



## **MODELS** **P21 AC/DC**



**SPARE PARTS MANUAL**  
**MANUEL DE PIÈCES DÉTACHÉES**

**U.S.A.**  
**JLG INDUSTRIES, INC**  
1 JLG Drive  
McConnellsburg  
PA 17233-9533  
Tél : (717) 485-5161  
Fax : (717) 485-6417

**C.E.**  
**JLG Industries,**  
Kilmartin Place,  
Tannochside Park  
Uddingston, Scotland G71 5PH  
Tel : +44(0)1698 811005  
Fax : +44(0)1698 811055

**AUSTRALIA**  
**JLG INDUSTRIE**  
P.O Box 972  
11 Bolwarra Road  
Port MacQuarie N.S.W. 44  
Tel : 1 (065) 811111  
Fax : 1 (065) 810122

**FRANCE**  
**JLG FRANCE SAS**  
Z.I. de Fauillet  
BP 20 - 47400 TONNEINS  
France  
Tel : +33 553 84 85 11  
Fax : +33 553 79 06 87

**Updated : 04-2006**

**MA0284-05**  
**English/French**





**P21AC**

**P21DC**

MACHINE NUMBER  
NUMERO MACHINE : \_\_\_\_\_



Cert. N° FM 40826

Edition 04-2006  
**MA0284-05**



# **SPARE PARTS**

## **TO ORDER PARTS**

**IT IS ESSENTIAL TO SUPPLY THE FOLLOWING INFORMATION ON PARTS ORDERS SO THAT YOUR ORDER CAN BE PROPERLY EXPEDITED.**

1. Give model and serial number of your machine. This information is found on the Manufacturer's name plate mounted on the platform front plate.
2. Give complete information on the parts requested including the part number, description, and quantity.
3. Give the specific major unit for which the item is required, such as : frame, mast, cylinder, platform, control box, etc.
4. Give complete "ship-to" address and specify the exact method of shipment wanted.
5. Specify the urgency of the parts order by designating the priority (emergency or stock).

### **NOTE**

**When placing telephone order, please record with whom you spoke and date, so that follow-up telephone conversations are processed without confusion.**

# **PIECES DETACHEES**

## **POUR PASSER COMMANDE**

**AFIN QUE VOTRE COMMANDE SOIT CORRECTEMENT TRAITEE, IL EST NECESSAIRE DE FOURNIR LES INFORMATIONS SUIVANTES SUR LE BON DE COMMANDE.**

1. Noter le modèle et le numéro de série de votre machine. Ces informations se trouvent sur la plaque constructeur qui est fixée sur la tôle avant du panier.
2. Noter entièrement les renseignements sur les articles en commande : référence de la pièce, description et quantité.
3. Indiquer l'unité principale pour laquelle la pièce est commandée : châssis, mât, vérin, plate-forme, boîtier de commande, etc...
4. Noter l'adresse complète du destinataire et indiquer le mode d'expédition souhaité.
5. Spécifier l'urgence des pièces commandées en indiquant leur priorité (urgence ou stock).

### **NOTE**

**Si vous passez une commande téléphonique, noter le nom de votre interlocuteur et la date afin que le suivi de votre entretien se fasse sans confusion.**



# P21 AC/DC

Storage outrigger socket  
Section 2

Mast 1-2-3-4-5-6  
Section 1

Lift/Tie down ring  
Section 3

Platform  
Section 4

Battery and charger (DC Models only)  
Appendix

Handle  
Section 2

**REAR**

**FRONT**

Decals  
Appendix

Lower / Emergency control panel  
(AC models)  
Appendix

T-Handle  
Section 3

Loading pivot system  
Section 3

Frame  
Section 2

Mast back up system  
Section 1

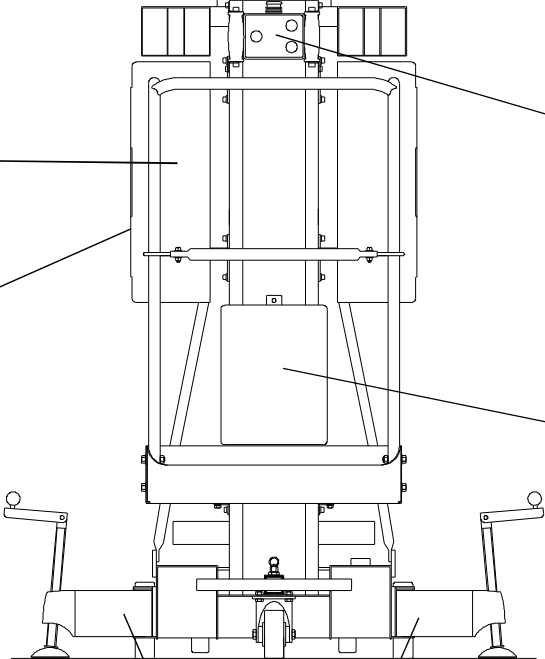
Bubble level  
Section 2

Hydraulic power unit  
Appendix

Upper control box  
Appendix

Lower / Emergency control panel  
(DC models)  
Appendix

Manual box  
Section 4



Outriggers  
Section 2

<b>TABLE OF CONTENTS</b>		<b>TABLE DES MATIERES</b>	
<b>MAST INSTALL</b>	<b>1</b>	<b>INSTALLATION MATS</b>	<b>1</b>
<b>MAST 1 ASSEMBLY</b>	<b>1-1</b>	<b>ASSEMBLAGE MAT 1</b>	<b>1-1</b>
<b>MAST CYLINDER</b>	<b>1-1-1</b>	<b>VERIN DE MAT</b>	<b>1-1-1</b>
<b>MAST 2 ASSEMBLY</b>	<b>1-2</b>	<b>ASSEMBLAGE MAT 2</b>	<b>1-2</b>
<b>MAST 3 ASSEMBLY</b>	<b>1-3</b>	<b>ASSEMBLAGE MAT 3</b>	<b>1-3</b>
<b>MAST 4 ASSEMBLY</b>	<b>1-4</b>	<b>ASSEMBLAGE MAT 4</b>	<b>1-4</b>
<b>MAST 5 ASSEMBLY</b>	<b>1-5</b>	<b>ASSEMBLAGE MAT 5</b>	<b>1-5</b>
<b>MAST 6 ASSEMBLY</b>	<b>1-6</b>	<b>ASSEMBLAGE MAT 6</b>	<b>1-6</b>
<b>FRAME INSTALL</b>	<b>2</b>	<b>INSTALLATION CHASSIS</b>	<b>2</b>
<b>LOADING SYSTEM INSTALL</b>	<b>3</b>	<b>INSTALL. SYSTEME DE CHARGEMENT</b>	<b>3</b>
<b>PLATFORM INSTALL</b>	<b>4</b>	<b>INSTALLATION PANIER</b>	<b>4</b>
<b>APPENDIX</b>	<b>10</b>	<b>ANNEXES</b>	<b>10</b>
<b>OPTIONS</b>	<b>11</b>	<b>OPTIONS</b>	<b>11</b>
<b>CROSS REFERENCE CHART</b>	<b>LAST PAGE</b>	<b>TABLEAU DE CORRESPONDANCE</b>	<b>DERNIERE PAGE</b>





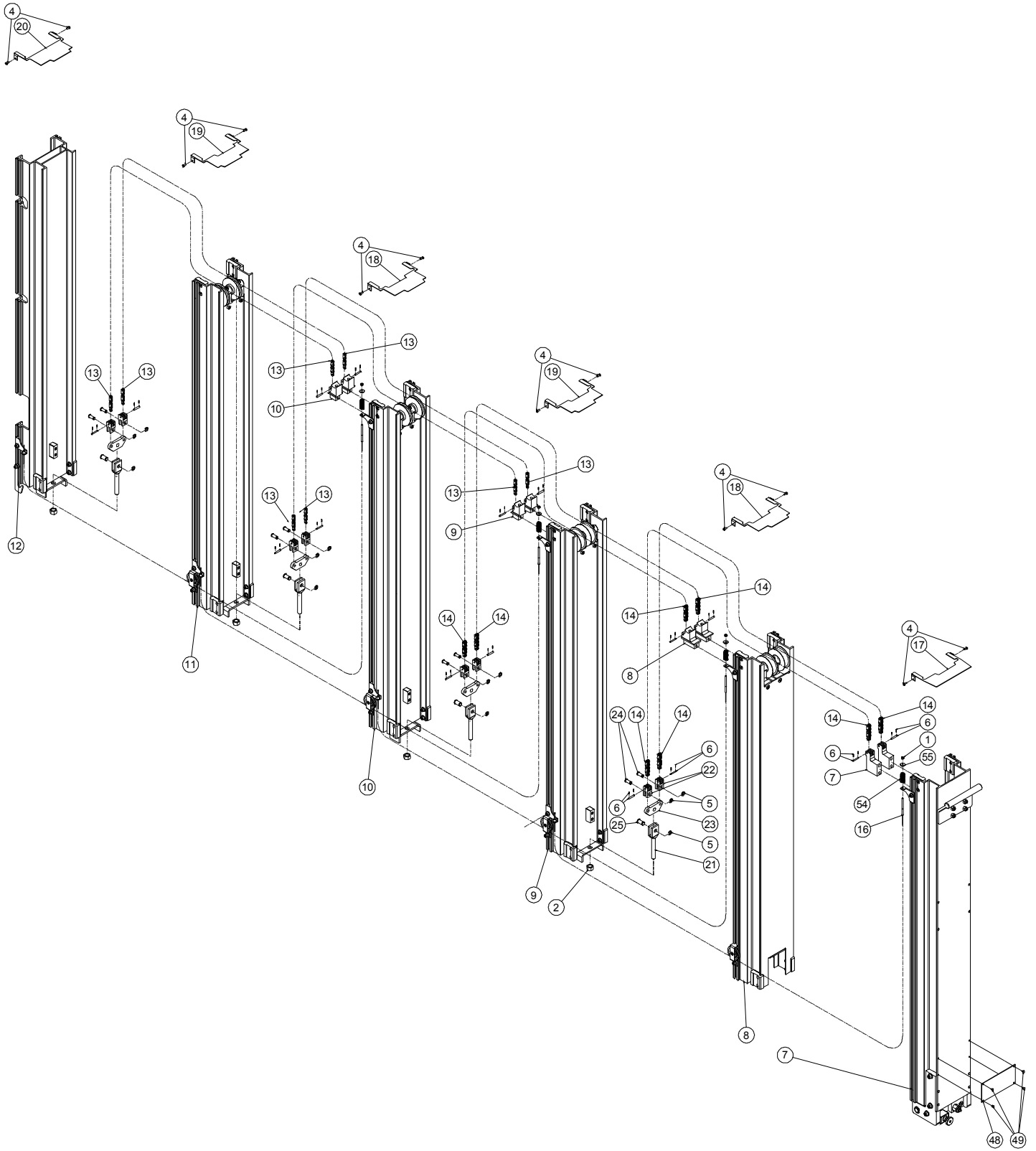
***SPARE PARTS***  
***PIECES DETACHEES***

**SECTION 1**

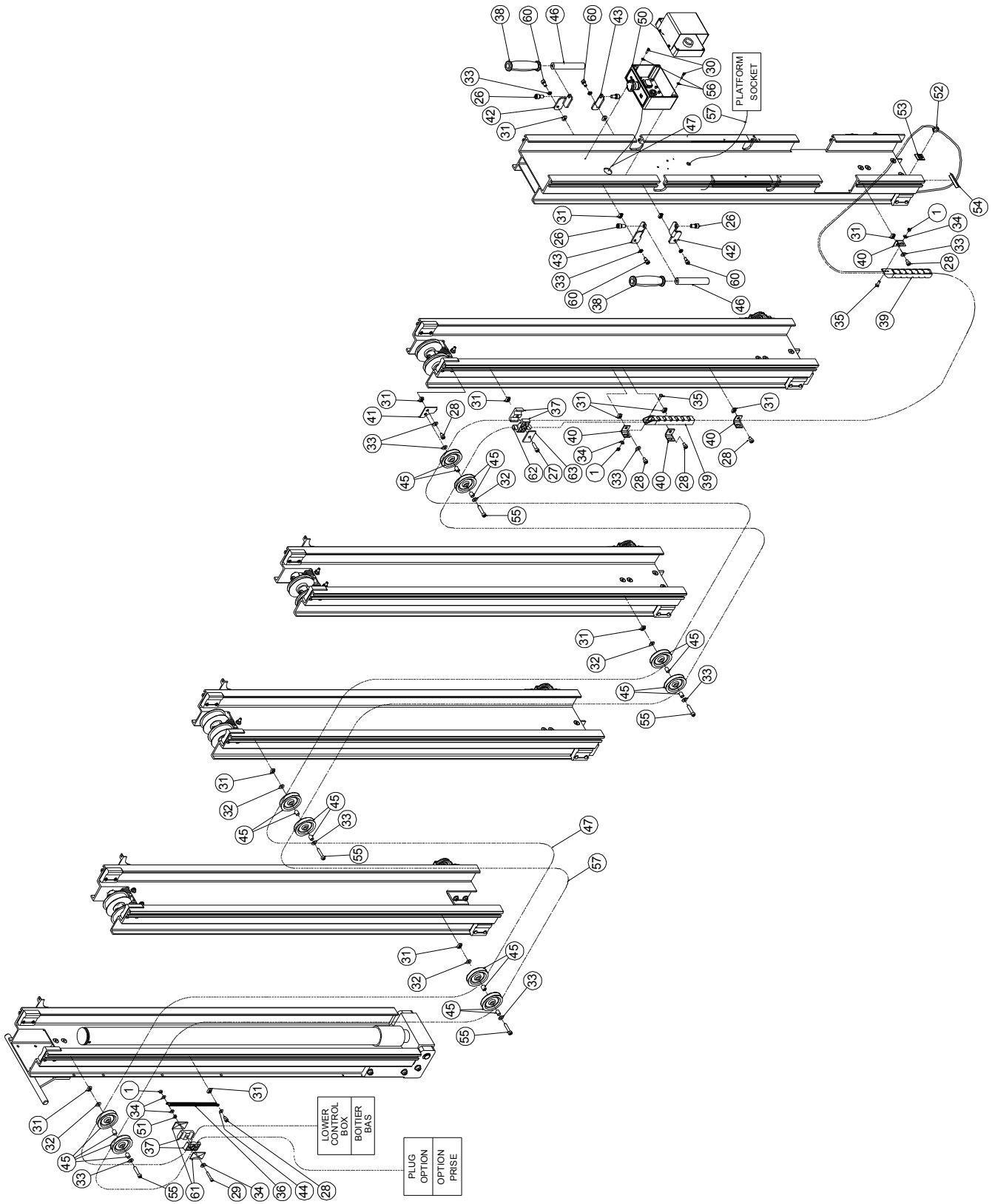
**MAST INSTALL.  
INSTALLATION MATS.**



# MAST INSTALL INSTALLATION MATS



# MAST INSTALL INSTALLATION MATS



ISSUE DATE : 13/10/05

**P21 MAST INSTALL**

ISSUE REL :

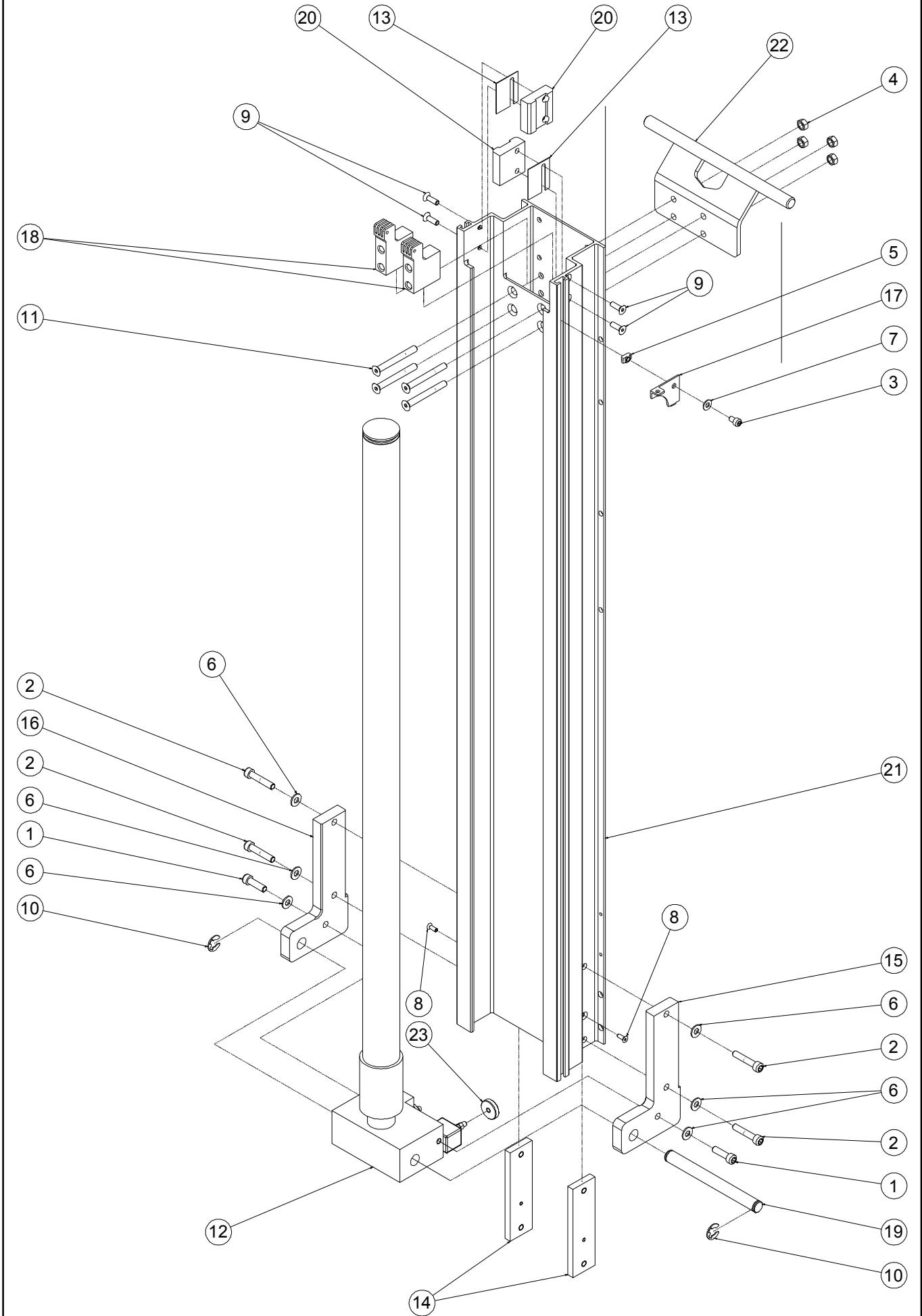
ASSEMBLY N° :  
N° ENSEMBLE : SP0710 REV : B**INSTALLATION MATS P21**

1/2

DET REP	PART NUMBER REF.	SEE VIEW VOIR VUE	DESCRIPTION		R E V	QTY QTE
1	110003		M06 GR. 8.8 LOCK NUT	ECROU FREIN M6 8.8 BI		7
2	110011		M16 GR. 10.9 LOCK NUT	ECROU FREIN M16 10.9 BI		4
3			NOT REQUIRED	NON REQUIS		
4	130007		Ø4.8x13 LG SHEET METAL SCREW	VIS AUTOTARAUDEUSE Ø4.8-13 BI		12
5	130028		RETAINING RING Ø9	CIRCLIPS EXTERIEUR Ø9		12
6	170004		CLEVIS PIN	AXE DE CHAPE		16
7		SP0711	MAST 1 ASSEMBLY	ASSEMBLAGE MAT 1		1
8		SP0386	MAST 2 ASSEMBLY	ASSEMBLAGE MAT 2		1
9		SP0620	MAST 3 ASSEMBLY	ASSEMBLAGE MAT 3		1
10		SP0621	MAST 4 ASSEMBLY	ASSEMBLAGE MAT 4		1
11		SP0712	MAST 5 ASSEMBLY	ASSEMBLAGE MAT 5		1
12		SP0713	MAST 6 ASSEMBLY	ASSEMBLAGE MAT 6		1
13	ST1632		LL10-22 CHAIN	CHAINE LL10-22		4
14	ST1630		LL10-44 CHAIN	CHAINE LL10-44		4
15			NOT REQUIRED	NON REQUIS		
16	ST1627		MAST BACKUP CABLE	CABLE DE RAPPEL DE MATS		4
17	ST1146		MAST TOP COVER 1	CAPOT MAT 1		1
18	ST1147		MAST TOP COVER 2 & 4	CAPOT MAT 2 & 4		2
19	ST1148		MAST TOP COVER 3 & 5	CAPOT MAT 3 & 5		2
20	ST1149		MAST TOP COVER 6	CAPOT MAT 6		1
21	US0281		CHAIN ANCHOR	CHAPE DE REGLAGE		4
22	US0282		YOKE	CHAPE DE CHAINE		8
23	US0283		SPREADER	PALONNIER DE REGLAGE		4
24	US0284		CHAIN ANCHOR PIN	AXE DE CHAPE DE CHAINE		8
25	US0285		SPREADER PIN	AXE PALONNIER		4
26	000028		M10x20 8.8 SOCKET HEAD MACH SCREW	VIS CHC M10x20 8.8 BI FT		4
27	000043		M08x40 8.8 SOCKET HEAD MACH SCREW	VIS CHC M08x40 8.8 BI FT	A	1
28	000059		M08x12 8.8 S SOCK HEAD MACH SCREW	VIS CHC M08x12 8.8 BI FT TETE BASSE		6
29	000076		M06x60 8.8 SOCKET HEAD CAPSCREW	VIS CHC M06x60 8.8 BI FP	A	1
30	000085		M04x16 8.8 SOCKET HEAD MACH SCREW	VIS CHC M04x16 8.8 BI FT	B	2
31	110030		M08 RECTANGULAR BASE NUT	ECROU A EMBASE RECTANGULAIRE M08		15
32	120014		M08 WASHER	RONDELLE M08 BI		5
33	120021		HELICAL SPRING LOCK WASHER Ø8	RONDELLE GROWER Ø8 BI		12
34	120009		dD 06x14 LOCK WASHER	RONDELLE CONTACT dD 06x14 BI	A	5
35	130021		M06x20 8.8 ROUND HEAD MACH SCREW	VIS BOMBEE ULF M06x20 8.8 BI FT		2
36	160024		SPRING	RESSORT		1
37	400037		PAIR 1/2 SHELL DOUBLE D10	PAIRE DEMI COQUILLE DOUBLE D10		2

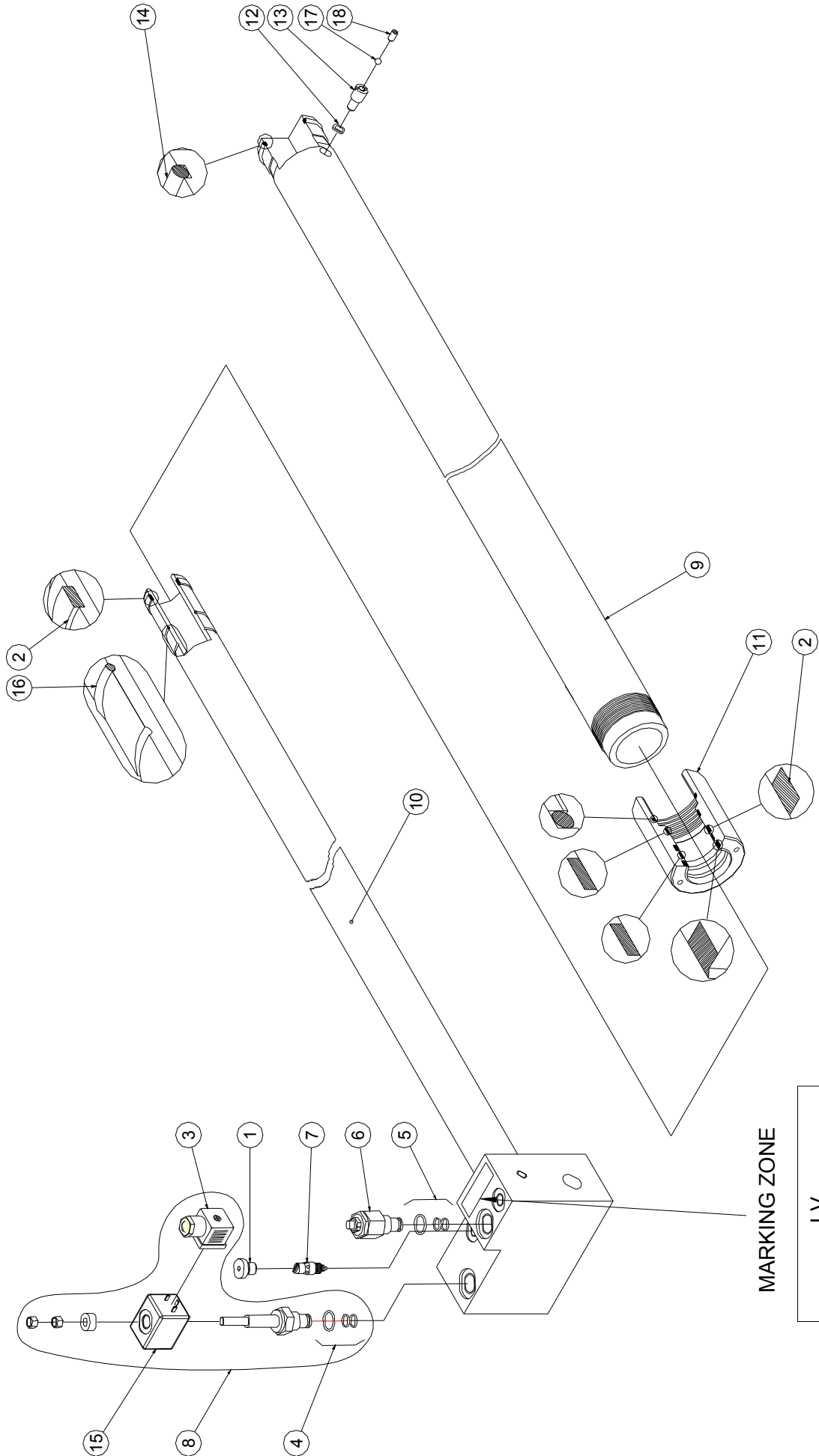


# MAST1 ASSEMBLY ASSEMBLAGE MAT 1





# MAST CYLINDER VERIN DE MAT



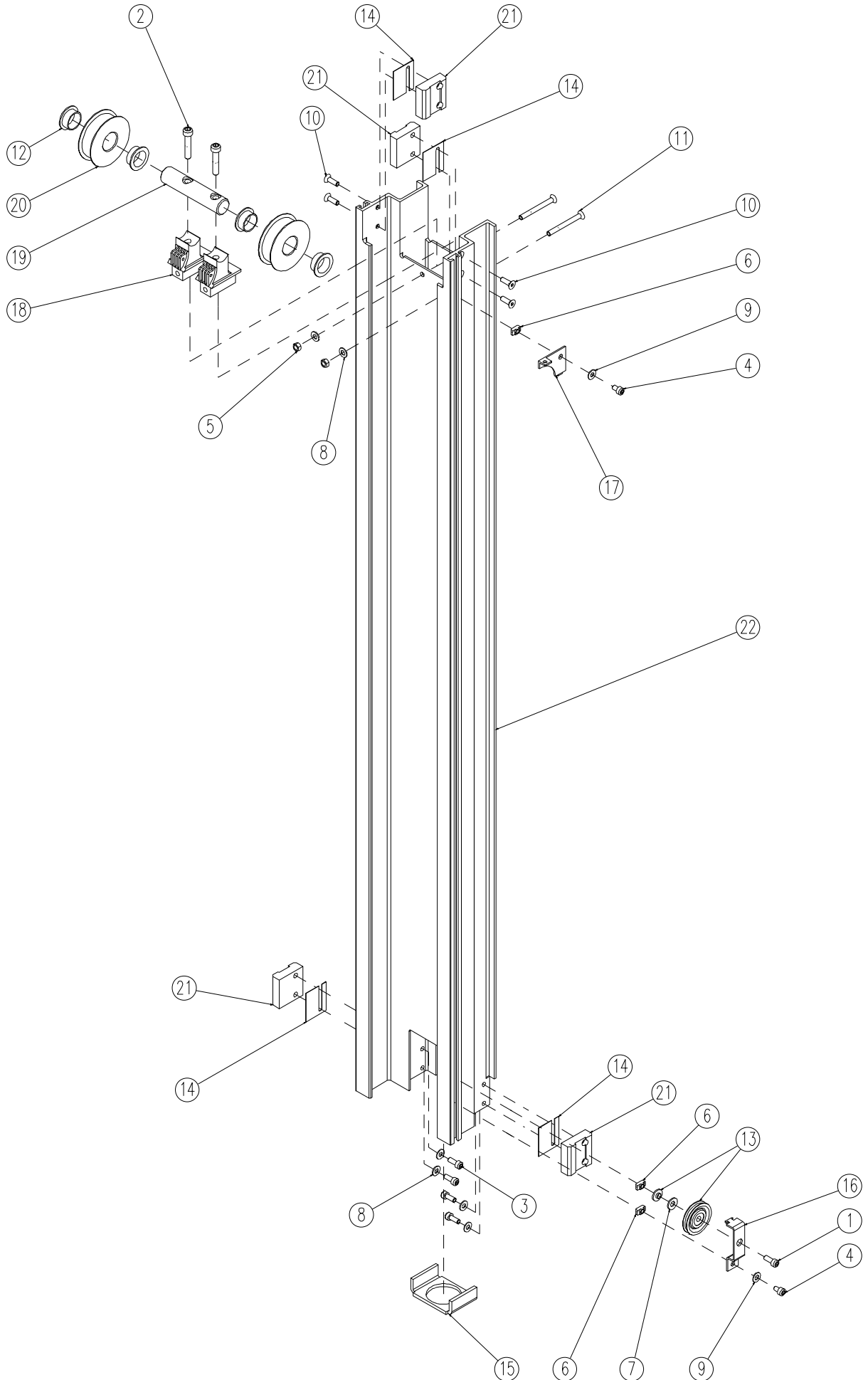
MARKING ZONE

LV  
WEEK/SHL/YEAR  
STxxxx  
900017



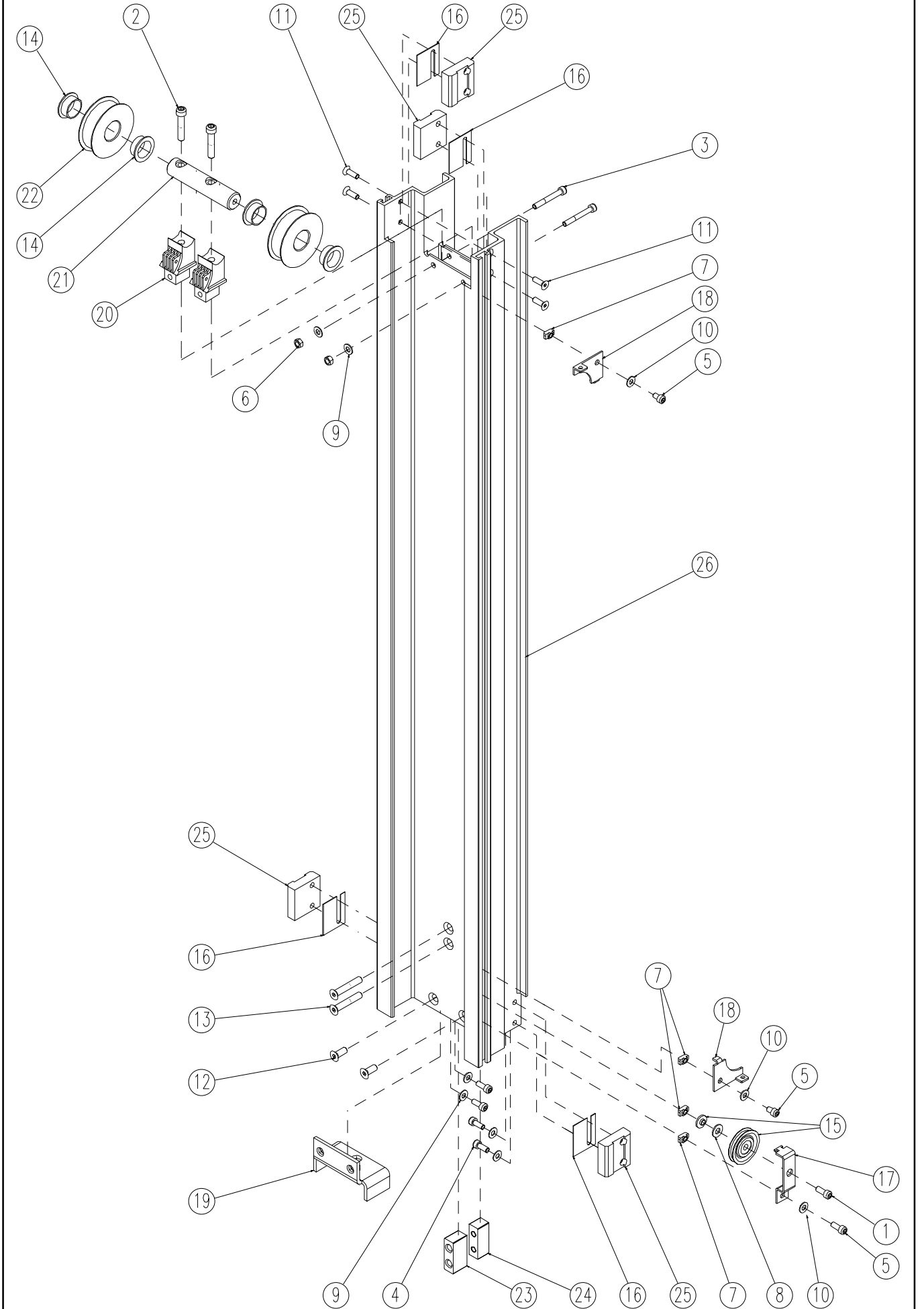


# MAST 2 ASSEMBLY ASSEMBLAGE MAT 2





# MAST 3 ASSEMBLY ASSEMBLAGE MAT 3



ISSUE DATE : 11/02/03

**MAST 3 ASSEMBLY**

ISSUE REL :

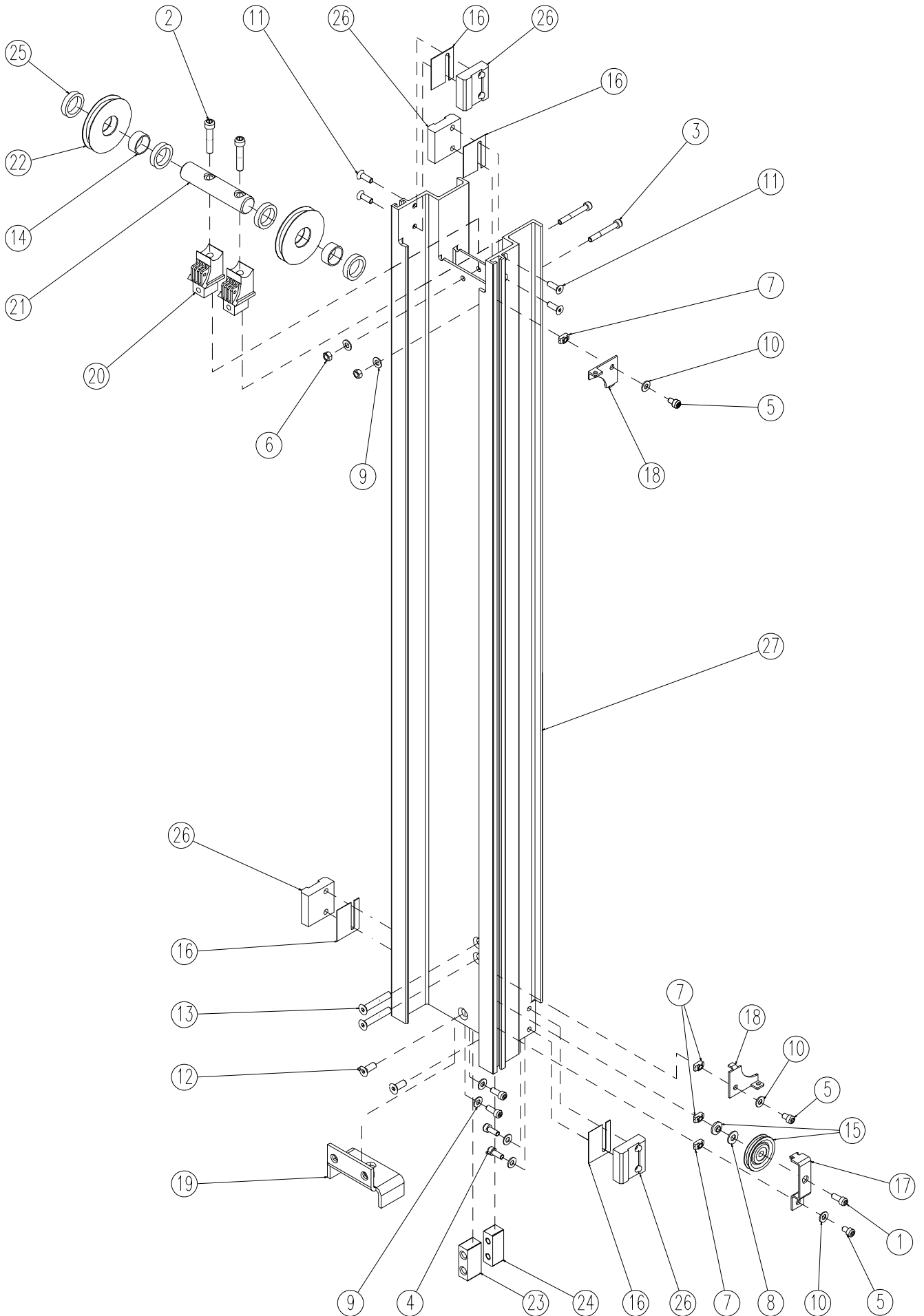
**ASSEMBLAGE MAT 3**

ASSY NO : SP0620 REV : A

1/1

DET NO.	PART NUMBER	SEE VIEW	DESCRIPTION		REV	QTY REQ.
1	000006		M08x20 8.8 SOCKET HEAD MACH SCREW	VIS CHC M08x20 8.8 BI FT		1
2	000035		M10x50 12.9 SOCKET HEAD CAPSCREW	VIS CHC M10x50 12.9 BR FT		2
3	000057		M08x60 8.8 S SOCKET HEAD CAPSCREW	VIS CHC M08x60 8.8 BI FT TETE BASSE		2
4	000058		M08x20 8.8 S SOCK. HEAD MACH SCREW	VIS CHC M08x20 8.8 BI FT TETE BASSE		4
5	000059		M08x12 8.8 S SOCK HEAD MACH SCREW	VIS CHC M08x12 8.8 BI FT TETE BASSE		3
6	110004		M08 GR. 8.8 LOCK NUT	ECROU FREIN M8 8.8 BI		2
7	110030		M08 RECTANGULAR BASE NUT	ECROU A EMBASE RECTANGULAIRE M08		4
8	120011		dD 10x22 LOCK WASHER	RONDELLE CONTACT dD 10x22 BI		1
9	120014		M08 WASHER	RONDELLE M08 BI		6
10	120021		HELICAL SPRING LOCK WASHER Ø8	RONDELLE GROWER Ø8 BI		3
11	130025		M08x25 10.9 COUNTERSUNK HEAD M. S.	VIS FHC M08x25 10.9 BI FT		4
12	130030		M010x25 10.9 COUNTERSUNK HEAD M. S.	VIS FHC M10x25 10.9 BI FT		2
13	130032		M010x60 10.9 COUNTERSUNK HEAD M. S.	VIS FHC M10x60 10.9 BI FT		2
14	150007		FLANGE BUSHING Ø30 H16 DU	BAGUE EPAULEE Ø30 H16 DU		4
15	150028		BACKUP PULLEY	POULIE DE RAPPEL		1
16	ST1109		SHIM (4 sizes : see Service Manual)	CALE (4 épaisseurs: voir Manuel de Service)		4
17	ST1118		BACKUP PULLEY SUPPORT	SUPPORT POULIE DE RAPPEL		1
18	ST1119		STEEL WIRE BRACKET	EQUERRE CABLE		2
19	ST1125		SPREADER BRACKET	EQUERRE PALONNIER		1
20	US0280		PULLEY SUPPORT B	SUPPORT POULIE B		2
21	US0286		PULLEY PIN	AXE DE POULIE		1
22	US0473		PULLEY Ø80x23.5	POULIE Ø80x23.5	A	2
23	US0296		SAFETY SPACER	ENTRETOISE DE SECURITE		1
24	US0297		SAFETY BLOCK	SECURITE PALONNIER		1
25	US0321		SLIDE BLOCK (4 sizes: see Service Manual)	PATIN (4 épaisseurs: voir Manuel de Service)		4
26	ST1631		MAST 3 (for Junior 6 & 8) and 5 (for Junior 8)	MAT 3 (pour Junior 6 et 8) et 5 (pour Junior 8)		1

# MAST 4 ASSEMBLY ASSEMBLAGE MAT 4



ISSUE DATE : 11/02/03

**MAST 4 ASSEMBLY**

ISSUE REL :

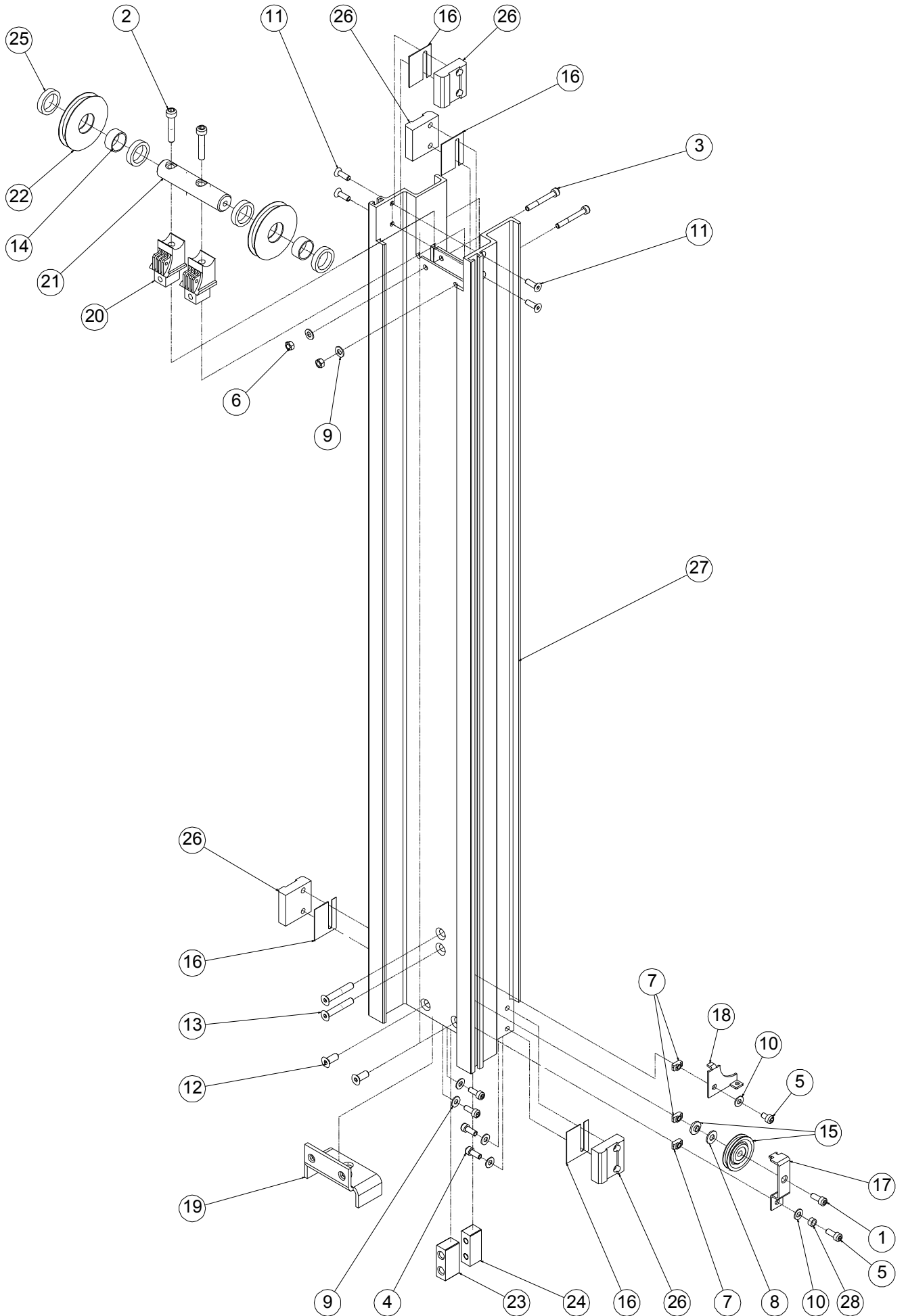
**ASSEMBLAGE MAT 4**

ASSY NO : SP0621 REV : A

1/1

DET NO.	PART NUMBER	SEE VIEW	DESCRIPTION		R E V	QTY REQ.
1	000006		M08x20 8.8 SOCKET HEAD MACH SCREW	VIS CHC M08x20 8.8 BI FT		1
2	000035		M10x50 12.9 SOCKET HEAD CAPSCREW	VIS CHC M10x50 12.9 BR FT		2
3	000057		M08x60 8.8 S SOCKET HEAD CAPSCREW	VIS CHC M08x60 8.8 BI FT TETE BASSE		2
4	000058		M08x20 8.8 S SOCK. HEAD MACH SCREW	VIS CHC M08x20 8.8 BI FT TETE BASSE		4
5	000059		M08x12 8.8 S SOCK HEAD MACH SCREW	VIS CHC M08x12 8.8 BI FT TETE BASSE		3
6	110004		M08 GR. 8.8 LOCK NUT	ECROU FREIN M8 8.8 BI		2
7	110030		M08 RECTANGULAR BASE NUT	ECROU A EMBASE RECTANGULAIRE M08		4
8	120011		dD 10x22 LOCK WASHER	RONDELLE CONTACT dD 10x22 BI		1
9	120014		M08 WASHER	RONDELLE M08 BI		6
10	120021		HELICAL SPRING LOCK WASHER Ø8	RONDELLE GROWER Ø8 BI		3
11	130025		M08x25 10.9 COUNTERSUNK HEAD M. S.	VIS FHC M08x25 10.9 BI FT		4
12	130030		M010x25 10.9 COUNTERSUNK HEAD M. S.	VIS FHC M10x25 10.9 BI FT		2
13	130032		M010x60 10.9 COUNTERSUNK HEAD M. S.	VIS FHC M10x60 10.9 BI FT		2
14	150025		BUSHING Ø30 H15 DU	BAGUE Ø30 H15 DU		2
15	150028		BACKUP PULLEY	POULIE DE RAPPEL		1
16	ST1109		SHIM (4 sizes : see Service Manual)	CALE (4 épaisseurs: voir Manuel de Service)		4
17	ST1118		BACKUP PULLEY SUPPORT	SUPPORT POULIE DE RAPPEL		1
18	ST1119		STEEL WIRE BRACKET	EQUERRE CABLE		2
19	ST1125		SPREADER BRACKET	EQUERRE PALONNIER		1
20	US0280		PULLEY SUPPORT B	SUPPORT POULIE B		2
21	US0286		PULLEY PIN	AXE DE POULIE		1
22	US0474		PULLEY Ø83x10	POULIE Ø83x10	A	2
23	US0296		SAFETY SPACER	ENTRETOISE DE SECURITE		1
24	US0297		SAFETY BLOCK	SECURITE PALONNIER		1
25	US0298		PULLEY SPACER	ENTRETOISE POULIES		4
26	US0321		SLIDE BLOCK (4 sizes: see Service Manual)	PATIN (4 épaisseurs: voir Manuel de Service)		4
27	ST2054		MAST 4	MAT 4		1

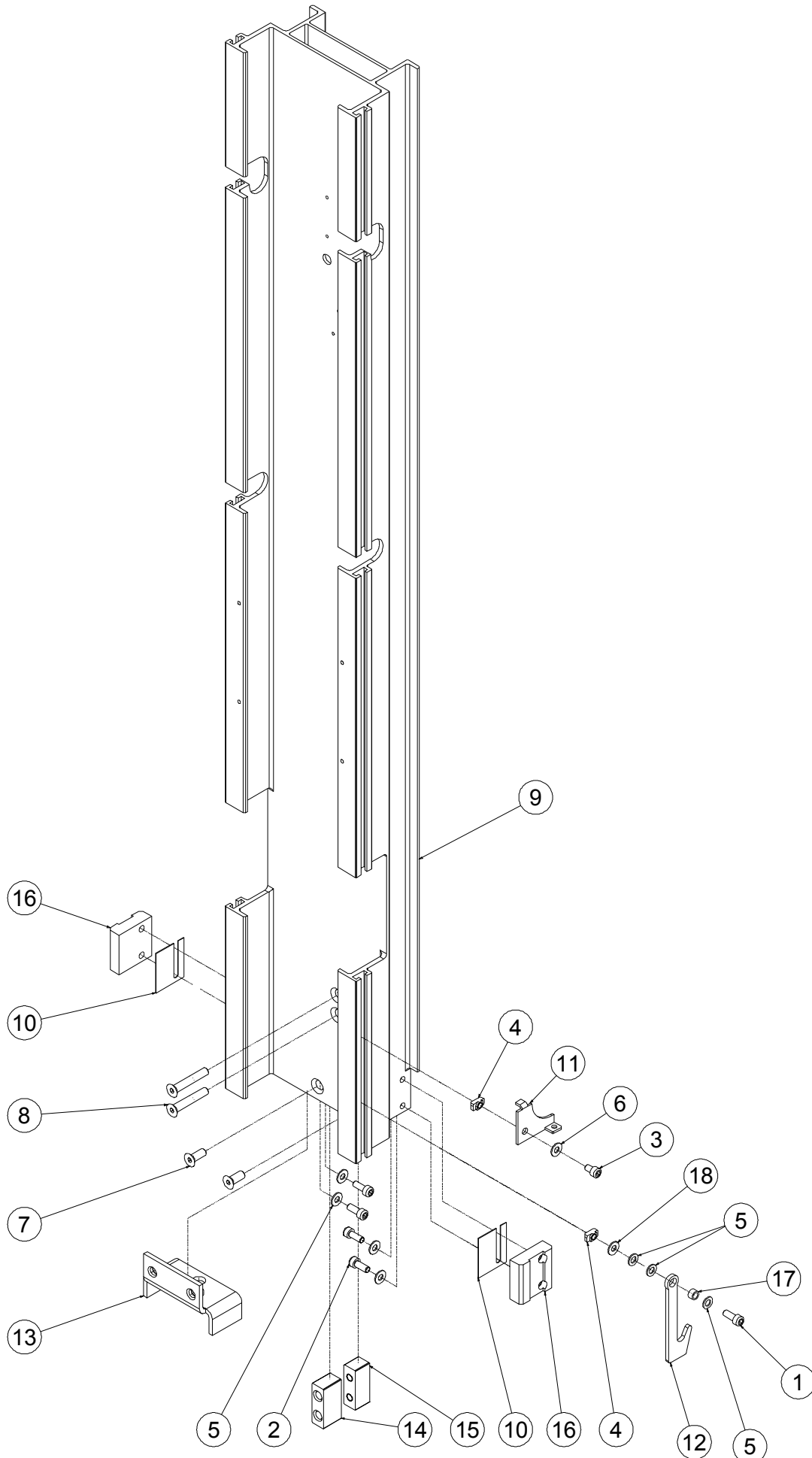
# MAST 5 ASSEMBLY ASSEMBLAGE MAT 5







# MAST 6 ASSEMBLY ASSEMBLAGE MAT 6







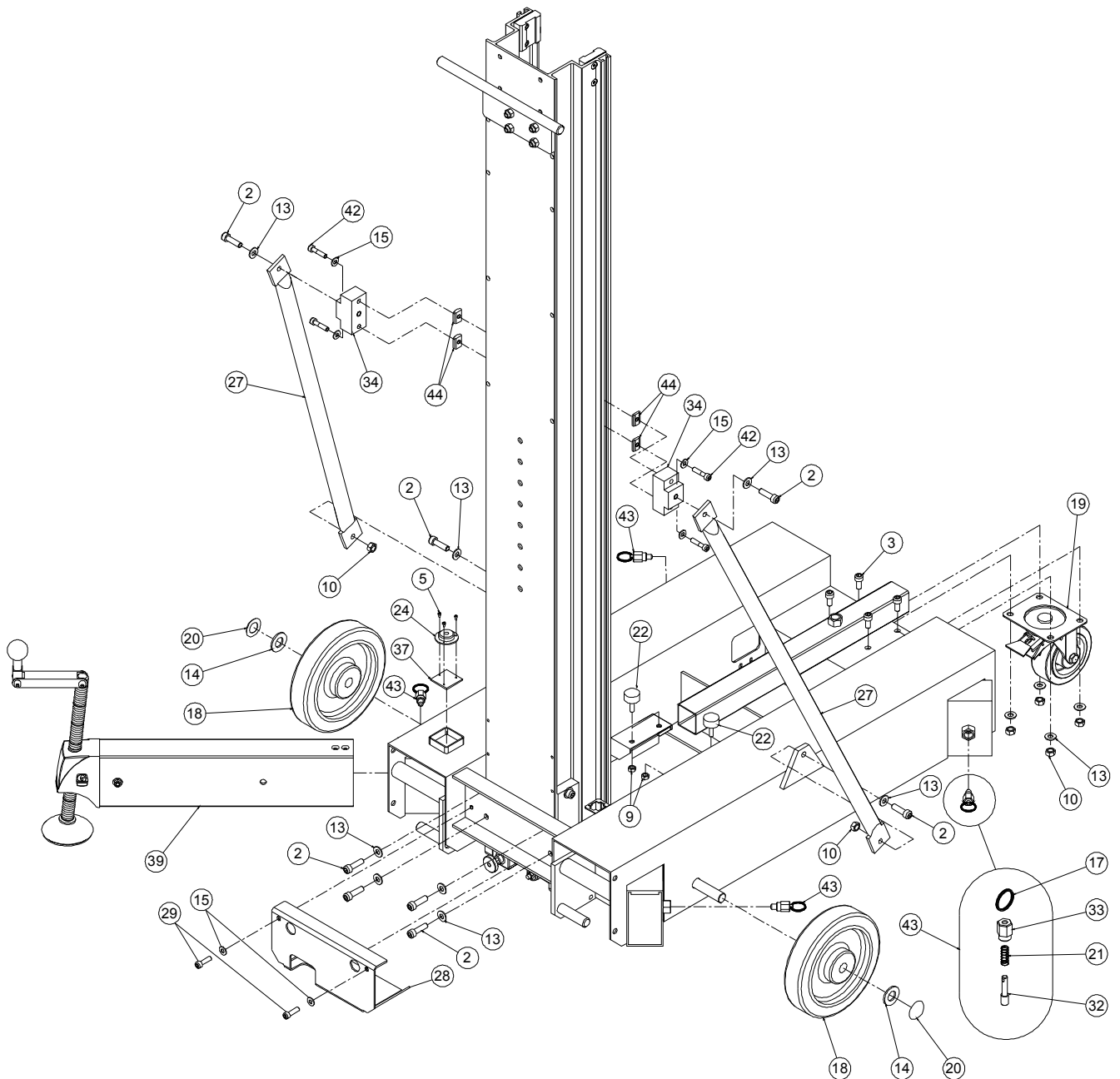
***SPARE PARTS***  
***PIECES DETACHEES***

**SECTION 2**

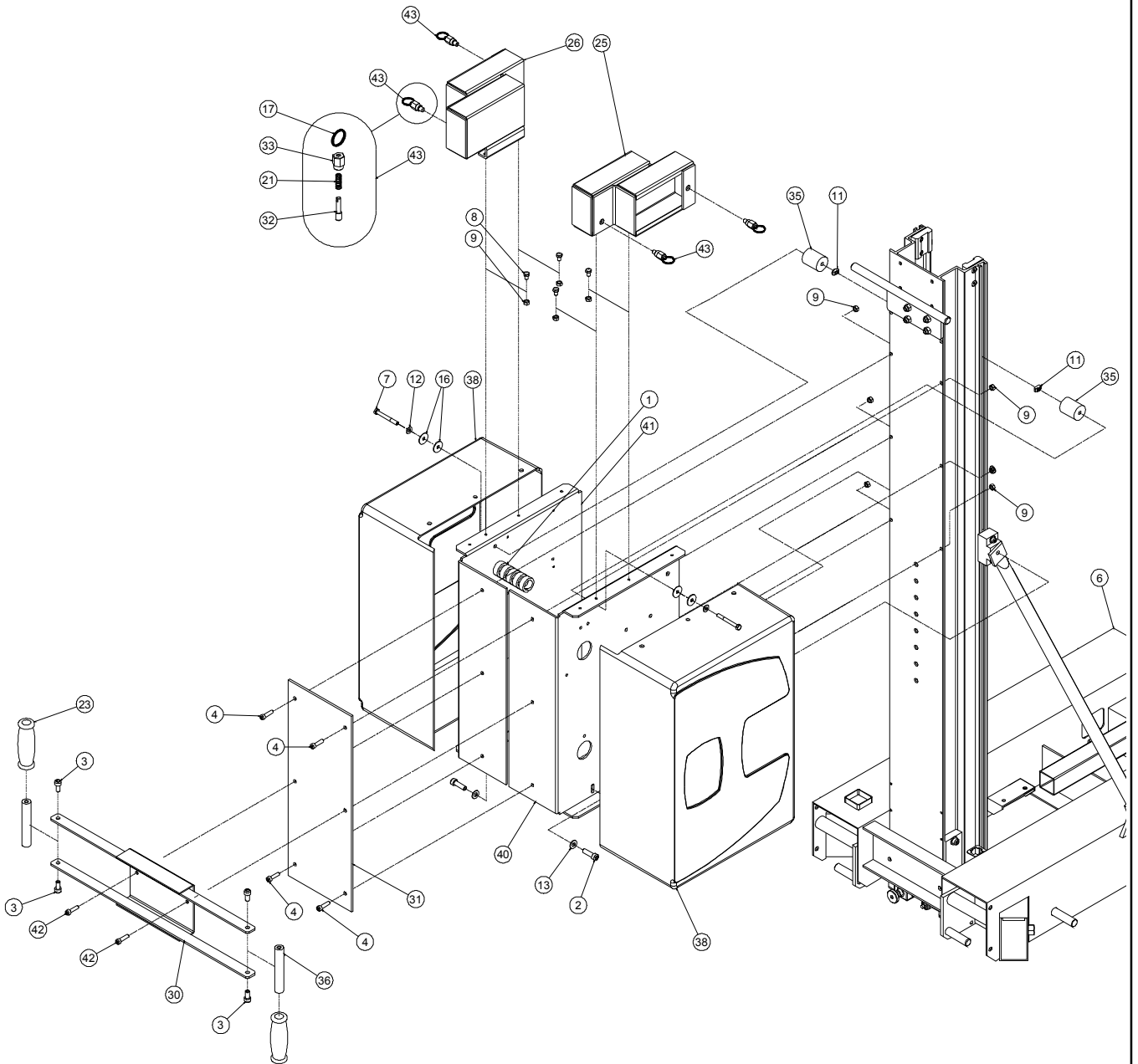
**FRAME INSTALL.  
INSTALLATION CHASSIS.**



# FRAME INSTALL INSTALLATION CHASSIS



# FRAME INSTALL INSTALLATION CHASSIS



ISSUE DATE : 23/03/04

**FRAME INSTALL**

ISSUE REL :

ASSEMBLY N° :  
N° ENSEMBLE : SP0714 REV : A**INSTALLATION CHASSIS**

1/2

DET REP	PART NUMBER REF.	SEE VIEW VOIR VUE	DESCRIPTION		R E V	QTY QTE
1	400010		SHEATH (quantity indicated in meter)	GAINÉ (quantité en mètres)		0.4
2	000019		M10x35 8.8 SOCKET HEAD MACH SCREW	VIS CHC M10x35 8.8 BI FT		8
3	000028		M10x20 8.8 SOCKET HEAD MACH SCREW	VIS CHC M10x20 8.8 BI FT		8
4	000044		M08x30 8.8 SOCKET HEAD MACH SCREW	VIS CHC M08x30 8.8 BI FT		4
5	000065		M03x06 8.8 SOCKET HEAD MACH SCREW	VIS CHC M03x06 8.8 FT		3
6	DL0355		FRAME WELDMENT	CHASSIS		1
7	100025		M08x70 8.8 HEX HEAD CAPSCREW	VIS H M08x70 8.8 BI FP		2
8	100019		M08x20 8.8 HEX HEAD MACHINE SCREW	VIS H M08x20 8.8 BI FT		4
9	110004		M08 GR. 8.8 LOCK NUT	ECROU FREIN M8 8.8 BI		12
10	110005		M10 GR. 8.8 LOCK NUT	ECROU FREIN M10 8.8 BI		6
11	110030		M08 RECTANGULAR BASE NUT	ECROU A EMBASE RECTANGULAIRE M08	A	2
12	120010		dD 08x18 LOCK WASHER	RONDELLE CONTACT dD 08x18 BI		2
13	120011		dD 10x22 LOCK WASHER	RONDELLE CONTACT dD 10x22 BI		12
14	120003		M20 WASHER	RONDELLE M20 BI		2
15	120021		HELICAL SPRING LOCK WASHER Ø8	RONDELLE GROWER Ø8 BI		6
16	120026		dD 08x40 WASHER	RONDELLE dD 08x40 BI		4
17	140014		LOCKING PIN RING	ANNEAU INDEX		8
18	150031		WHEEL Ø 200	ROUE Ø 200		2
19	150033		SWIVEL WHEEL	ROUE FOLLE		1
20	150036		HUBCAP	CLIP BOUT D'AXE		2
21	160016		LOCKING PIN SPRING	RESSORT INDEX		8
22	400015		ELASTIC STOP	BUTÉE ELASTIQUE		2
23	400039		FOAM HANDLE KIT	JEU DE POIGNEE EN MOUSSE		1
24	260102		BUBBLE LEVEL	NIVEAU A BULLE		1
25	DL0639		LEFT OUTRIGGER HOLDER	SUPPORT GAUCHE DE STABILISATEUR		1
26	DL0638		RIGHT OUTRIGGER HOLDER	SUPPORT DROIT DE STABILISATEUR		1
27	ST2518		STRUT	HAUBAN		2
28	ST2506		MANIFOLD PROTECTION	PROTECTION BLOC FORE		1
29	000063		M08x45 8.8 S SOCKET HEAD CAPSCREW	VIS CHC M08x45 8.8 BI FT TETE BASSE		2
30	SD0297		HANDLE SUPPORT	SUPPORT POIGNEE		1
31	ST1262		MAST PLATE	TOLE DE MAT		1
32	US0290		LOCKING PIN	INDEX		8
33	US0291		LOCKING PIN BARREL	FOURREAU D'INDEX		8
34	US0300		SHROUD SPACER	ENTRETOISE HAUBAN		2
35	US0301		MAST HOUSING SPACER	ENTRETOISE FLANC DE MAT		2
36	US0312		HANDLE	POIGNEE		2
37	US0323		BUBBLE LEVEL PLATE	SUPPORT NIVEAU A BULLE		1







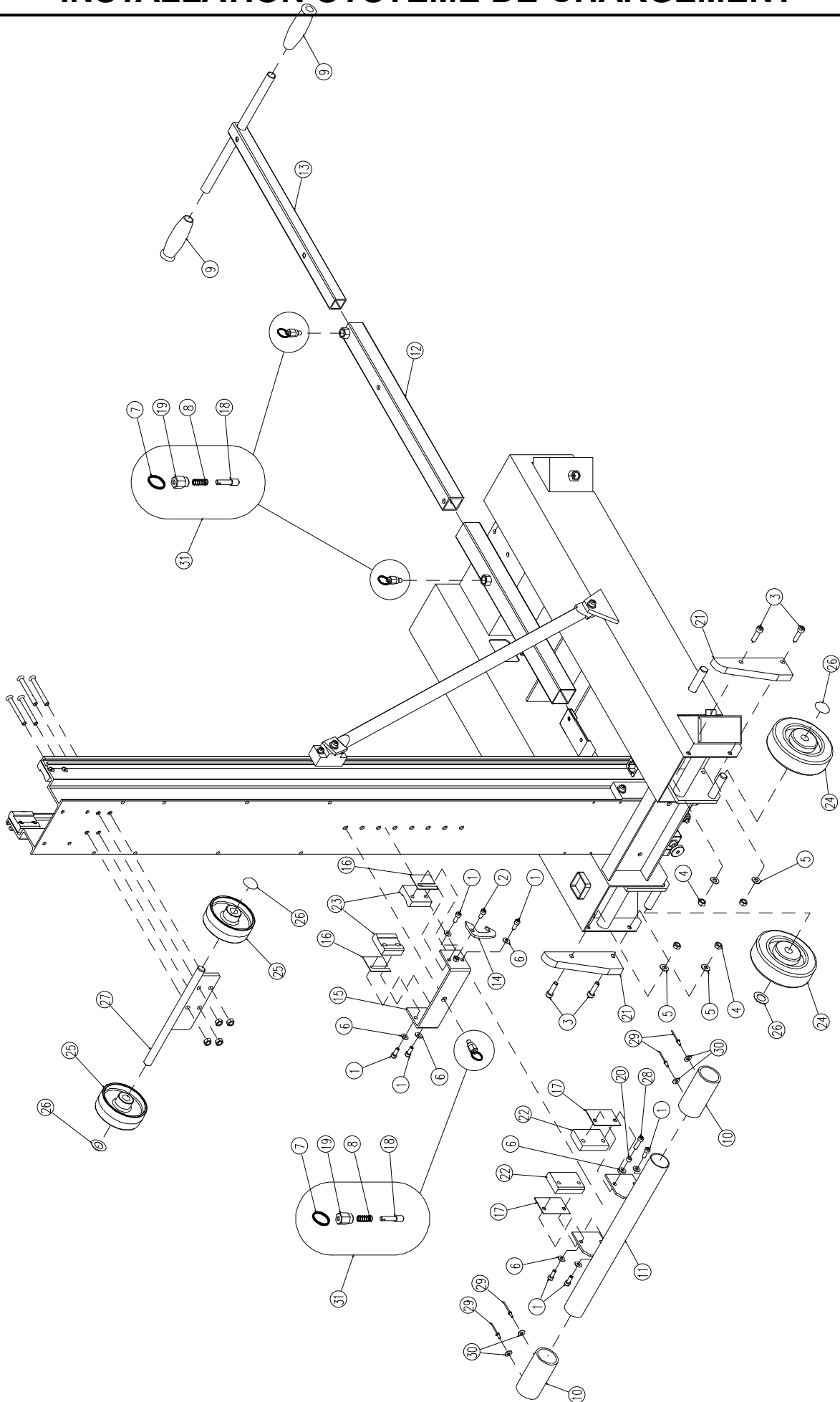
***SPARE PARTS***  
***PIECES DETACHEES***

**SECTION 3**

**LOADING SYSTEM INSTALL.**  
**INSTALLATION SYSTEME DE CHARGEMENT.**



# LOADING SYSTEM INSTALL INSTALLATION SYSTEME DE CHARGEMENT



ISSUE DATE : 30/07/97

**LOADING SYSTEM INSTALL**

ISSUE REL :

ASSEMBLY N° :  
N° ENSEMBLE : SP0146 REV : A**INSTALL. SYSTEME DE CHARGEMENT**

1/1

DET REP	PART NUMBER REF.	SEE VIEW VOIR VUE	DESCRIPTION		R E V	QTY QTE
1	000006		M08x20 8.8 SOCKET HEAD MACH SCREW	VIS CHC M08x20 8.8 BI FT		7
2	000042		M08x12 8.8 SOCKET HEAD MACH SCREW	VIS CHC M08x12 8.8 BI FT		1
3	000019		M10x35 8.8 SOCKET HEAD MACH SCREW	VIS CHC M10x35 8.8 BI FT		4
4	110005		M10 GR. 8.8 LOCK NUT	ECROU FREIN M10 8.8 BI		4
5	120011		dD 10x22 LOCK WASHER	RONDELLE CONTACT dD 10x22 BI		4
6	120021		HELICAL SPRING LOCK WASHER Ø8	RONDELLE GROWER Ø8 BI		8
7	140014		LOCKING PIN RING	ANNEAU INDEX		3
8	160016		LOCKING PIN SPRING	RESSORT INDEX		3
9	400038		RUBBER HANDLE KIT	KIT DE POIGNEES		1
10	DF0471		RUBBER Ø 50	FLEXIBLE Ø 50		2
11	DL0357		LOADING PIVOT	PIVOT DE CHARGEMENT		1
12	SD0301		LIFTING TUBE	TUBE DE LEVEE		1
13	SD0302		LIFTING HANDLE	POIGNEE DE LEVEE		1
14	ST1121		LOADING HOOK	CROCHET DE CHARGEMENT		1
15	ST1187		LOADING BRACKET	CARIOT DE CHARGEMENT		1
16	ST1109		SHIM (4 sizes : see Service Manual)	CALE (4 épaisseurs: voir Manuel de Service)		2
17	ST1217		LOADING SLIDE BLOCK SHIM	CALE PATIN DE GUIDAGE CHARGEMENT		2
18	US0290		LOCKING PIN	INDEX		3
19	US0291		LOCKING PIN BARREL	FOURREAU D'INDEX		3
20	US0299		SPACER	ENTRETOISE		1
21	US0305		LOADING GUIDE	GUIDE CHARGEMENT		2
22	US0309		LOADING SLIDE BLOCK	PATIN DE CHARGEMENT		2
23	US0321		SLIDE BLOCK (4 sizes: see Service Manual)	PATIN (4 épaisseurs: voir Manuel de Service)		2
24	150030		WHEEL Ø 125	ROUE Ø 125		2
25	150034		LOADING WHEEL	ROUE DE CHARGEMENT		2
26	150036		HUBCAP	CLIP BOUT D'AXE		4
27	SD0299		MAST WHEEL HOLDER	SUPPORT ROUE DE MAT		1
28	000044		M08x30 8.8 SOCKET HEAD MACH SCREW	VIS CHC M08x30 8.8 BI FT		1
29	180001		Ø4.8x16 POP RIVET	RIVET POP Ø4.8x16		4
30	120009		dD 06x14 LOCK WASHER	RONDELLE CONTACT dD 06x14 BI		4
31	SE0308		LOCKING PIN	INDEX	A	3



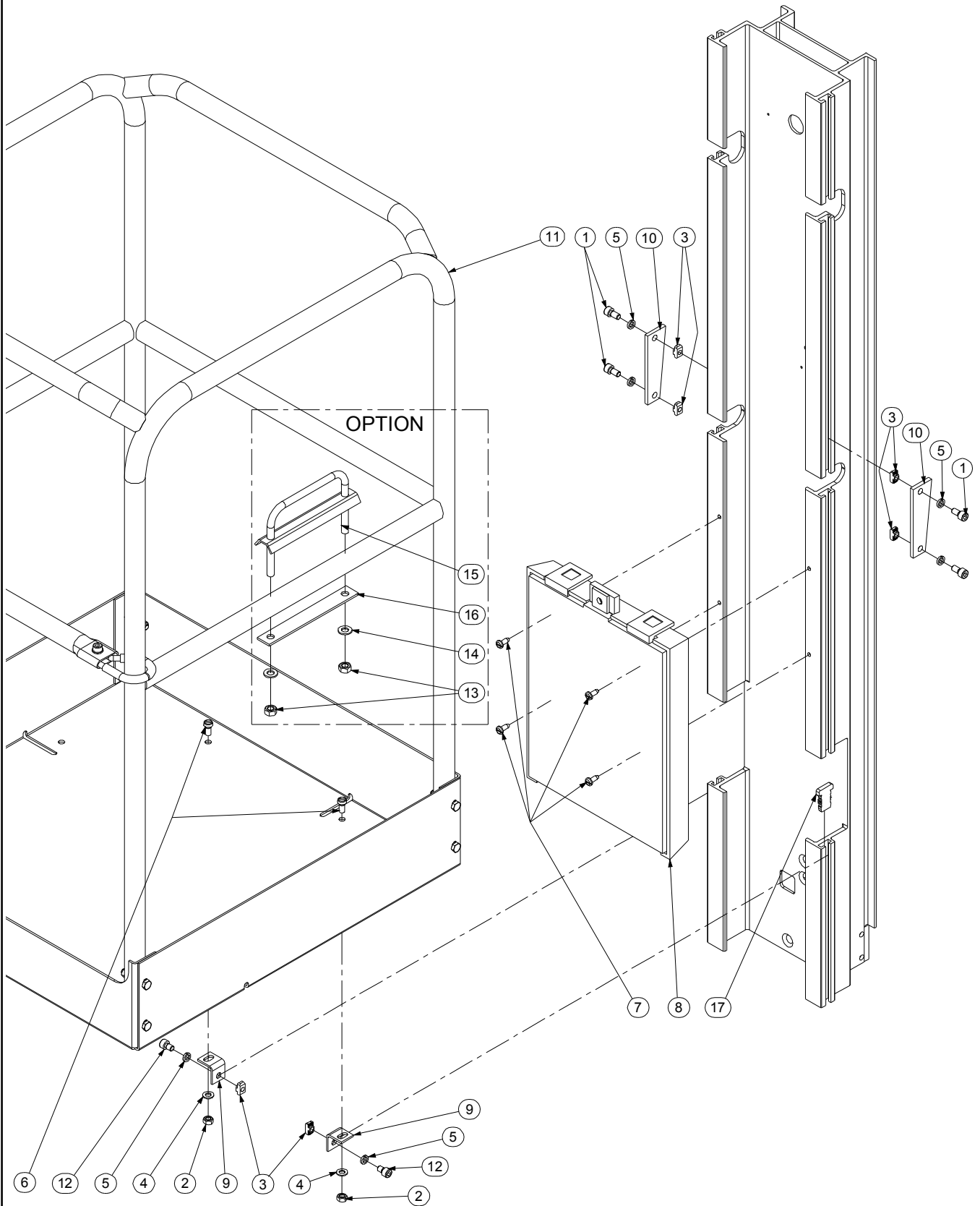
***SPARE PARTS***  
***PIECES DETACHEES***

**SECTION 4**

**PLATFORM INSTALL.**  
**INSTALLATION PANIER.**



# PLATFORM INSTALL INSTALLATION PANIER









**SPARE PARTS MANUAL  
MANUEL DE PIÈCES DÉTACHÉES**

**APPENDIX / ANNEXES**

**A-** POWER UNIT INSTALL  
INSTALLATION ELECTRIQUE

**B-** OUTRIGGER INSTALL  
INSTALLATION STABILISATEURS

**C-** DECALS INSTALL  
INSTALLATION AUTOCOLLANTS

**D-** PLATFORM ASSEMBLY  
ASSEMBLAGE PANIER





***SPARE PARTS MANUAL***  
***MANUEL DE PIÈCES DÉTACHÉES***

**SECTION A**

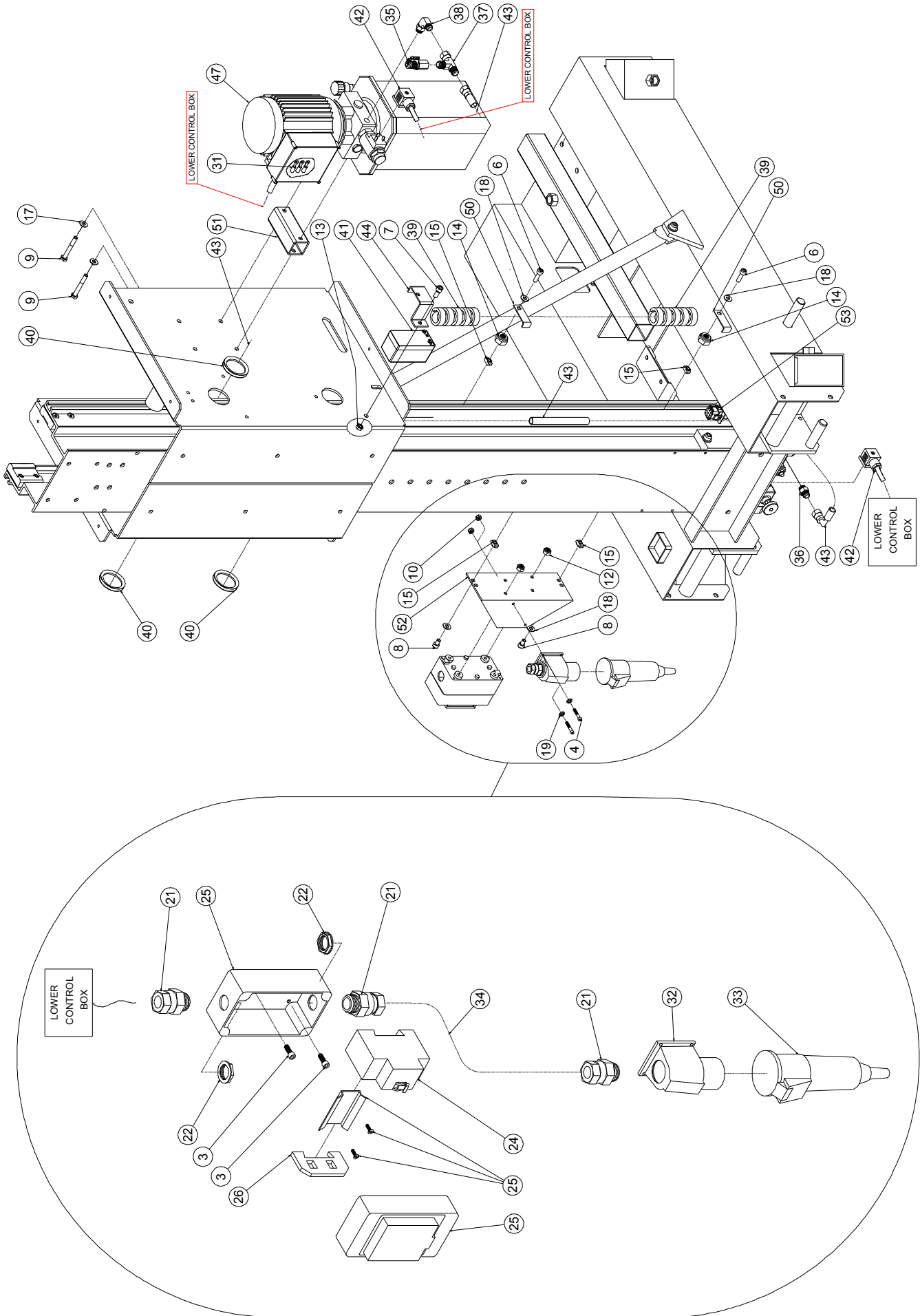
**230 VAC POWER UNIT INSTALL.**

**INSTALLATION ÉLECTRIQUE 230VAC.**

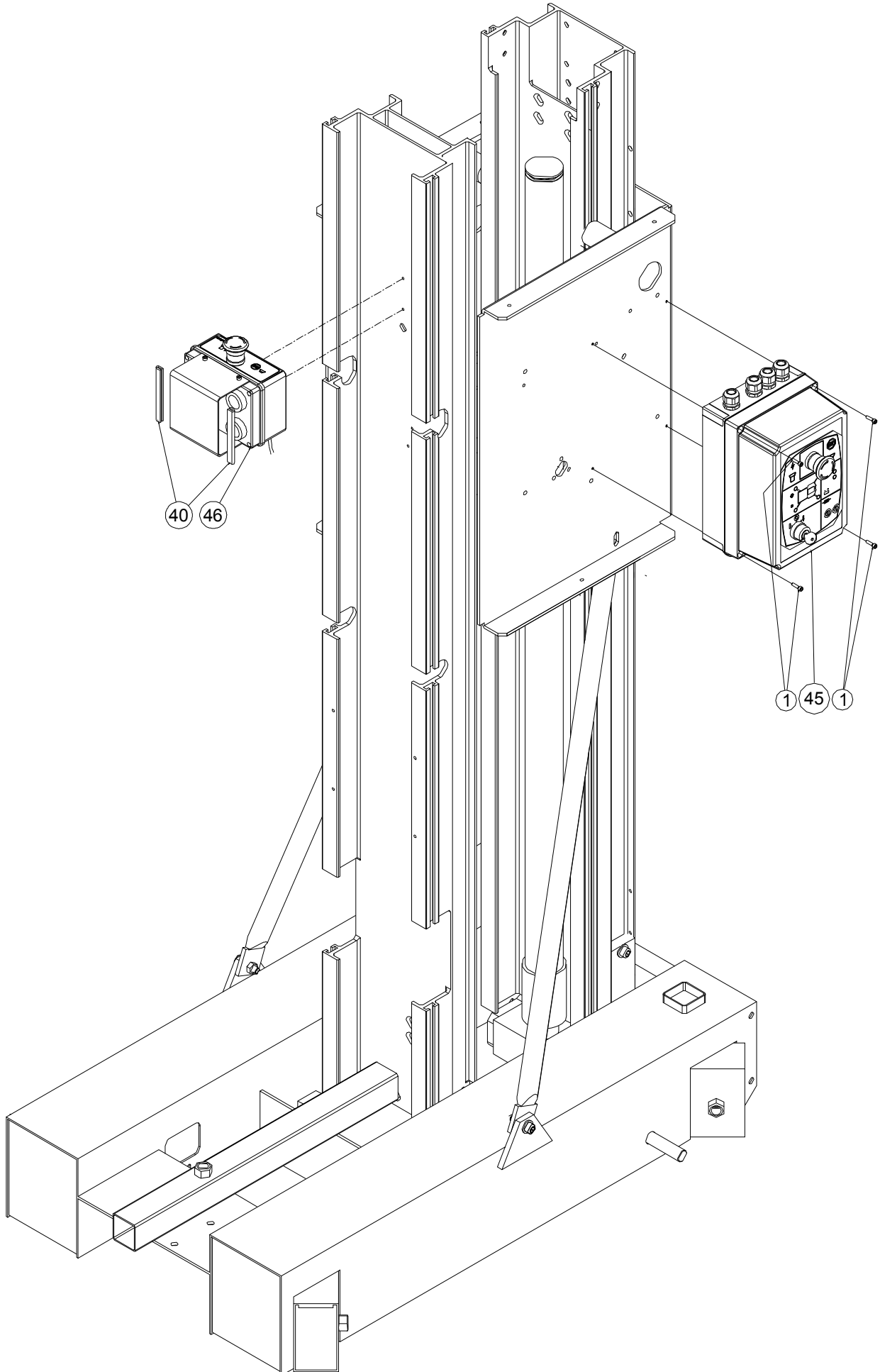




# 230 VAC POWER UNIT INSTALL INSTALLATION ELECTRIQUE 230 VAC

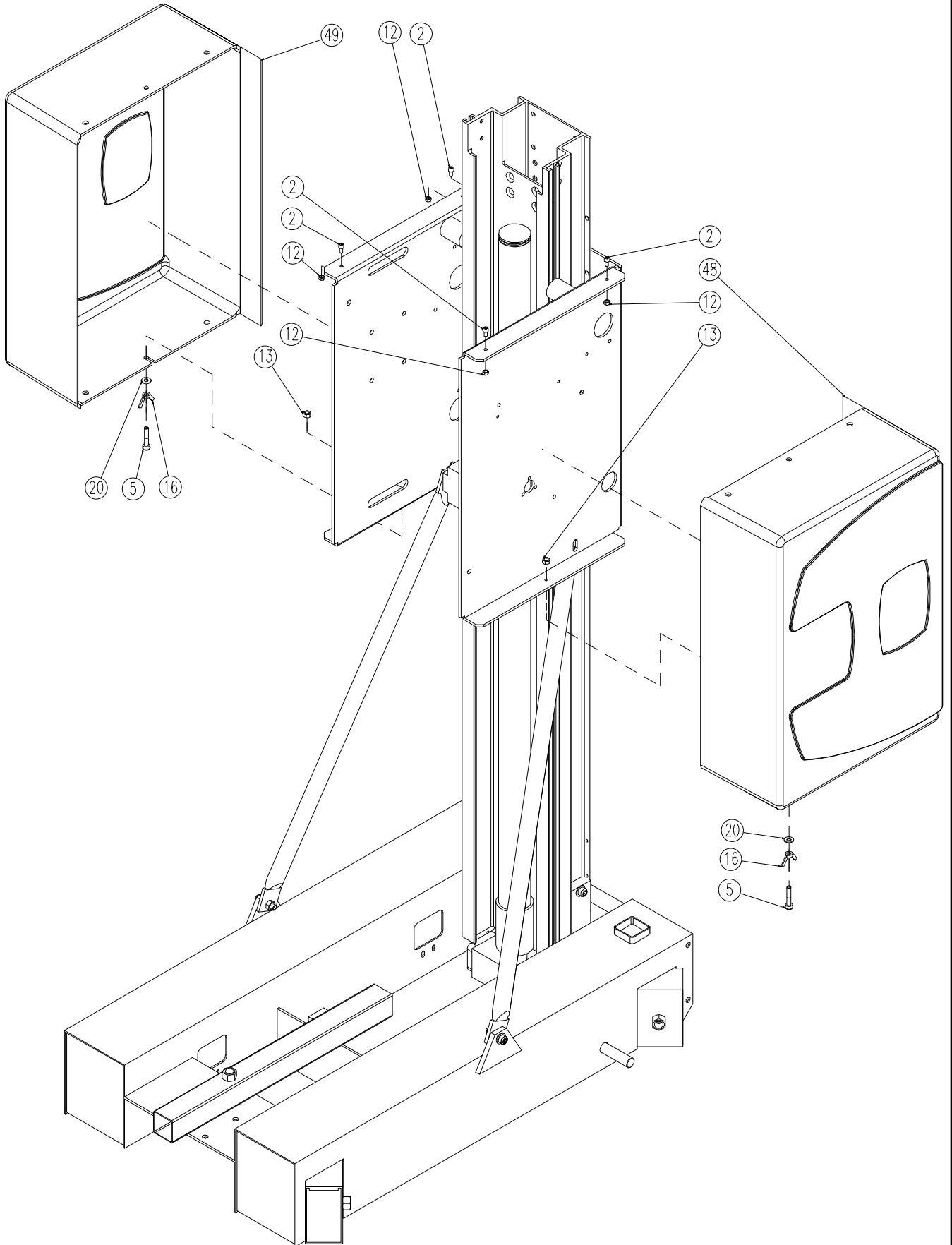


# 230 VAC POWER UNIT INSTALL INSTALLATION ELECTRIQUE 230 VAC





# 230 VAC POWER UNIT INSTALL INSTALLATION ELECTRIQUE 230 VAC



ISSUE DATE : 31/01/03

**230VAC POWER UNIT INST. (Leroy  
Somer)**

ISSUE REL :

ASSEMBLY N° :  
N° ENSEMBLE : SP0681 REV : B**INSTALLATION ELEC 230VAC (Leroy  
Somer)**

1/2

DET REP	PART NUMBER REF.	SEE VIEW VOIR VUE	DESCRIPTION		R E V	QTY QTE
1	000085		M04x16 8.8 SOCKET HEAD MACH SCREW	VIS CHC M04x16 8.8 BI FT	B	4
2	000014		M06x12 8.8 SOCKET HEAD MACH SCREW	VIS CHC M06x12 8.8 BI FT		4
3	000015		M06x16 8.8 SOCKET HEAD MACH SCREW	VIS CHC M06x16 8.8 BI FT		2
4	000020		M04x20 8.8 SOCKET HEAD MACH SCREW	VIS CHC M04x20 8.8 BI FT		2
5	000043		M08x40 8.8 SOCKET HEAD MACH SCREW	VIS CHC M08x40 8.8 BI FT		2
6	000053		M08x25 8.8 SOCKET HEAD MACH SCREW	VIS CHC M08x25 8.8 BI FT		2
7	000058		M08x20 8.8 S SOCK. HEAD MACH SCREW	VIS CHC M08x20 8.8 BI FT TETE BASSE		1
8	000059		M08x12 8.8 S SOCK HEAD MACH SCREW	VIS CHC M08x12 8.8 BI FT TETE BASSE		2
9	100140		M08x60 8.8 HEX HEAD CAPSCREW	VIS H M08x60 8.8 BI FP		2
10	110001		M04 GR. 8.8 LOCK NUT	ECROU FREIN M4 8.8 BI		2
11			NOT REQUIRED	NON REQUIS	B	
12	110003		M06 GR. 8.8 LOCK NUT	ECROU FREIN M6 8.8 BI		6
13	110004		M08 GR. 8.8 LOCK NUT	ECROU FREIN M8 8.8 BI		3
14	110005		M10 GR. 8.8 LOCK NUT	ECROU FREIN M10 8.8 BI		2
15	110030		M08 RECTANGULAR BASE NUT	ECROU A EMBASE RECTANGULAIRE M08		4
16	110031		M08 GR. 8.8 THUMB NUT	ECROU A AILETTE M08 8.8 ZI		2
17	120010		dD 08x18 LOCK WASHER	RONDELLE CONTACT dD 08x18 BI		2
18	120021		HELICAL SPRING LOCK WASHER Ø8	RONDELLE GROWER Ø8 BI		4
19	120024		M04 LOCK WASHER	RONDELLE CONTACT M04 BI		2
20	120026		dD 08x40 WASHER	RONDELLE dD 08x40 BI		2
21	210021		GLAND N°16	PRESSE ETOUPE N°16		3
22	210012		GLAND NUT N°16	CONTRE ECROU N°16		2
23			NOT REQUIRED	NON REQUIS	B	
24	240015		CUTOUT 30 mA	DISJONCTEUR DIFFERENTIEL 30 mA		1
25	240029		CUTOUT BOX	BOITIER DISJONCTEUR		1
26	250021		TERMINAL BLOCK VICKING	BLOC DE JONCTION VICKING		1
27			NOT REQUIRED	NON REQUIS	B	
28			NOT REQUIRED	NON REQUIS	B	
29			NOT REQUIRED	NON REQUIS	B	
30			NOT REQUIRED	NON REQUIS	B	
31	250089		M04 EYELET TERMINAL 1-2.5mm <sup>2</sup>	COSSE A ŒIL ISOLEE M4 - 1-2.5mm <sup>2</sup>		3
32	260032		220 VAC SURFACE PLUG	PRISE MALE FIXE 220VAC		1
33	260033	OPTION	220 VAC FREE SOCKET	PRISE FEMELLE LIBRE 220VAC		1
34	270053		CABLE 3G1.5mm <sup>2</sup> (qty indicated in meter)	CABLE 3G1.5mm <sup>2</sup> (qté indiquée en mètre)	A	0.2
35	300004		PRESSURE TEST PLUG JIC9/16 SMK	PRISE DE PRESSION JIC 9/16 SMK		1
36	300025		FITTING MALE BSPP1/4-MALE JIC9/16	RACCORD MALE BSPP1/4-MALE JIC9/16		1
37	300037		RUN TEE JIC 9/16 SWIVEL NUT	TE MALE JIC9/16-FEMELLE JIC9/16 TOUR.		1

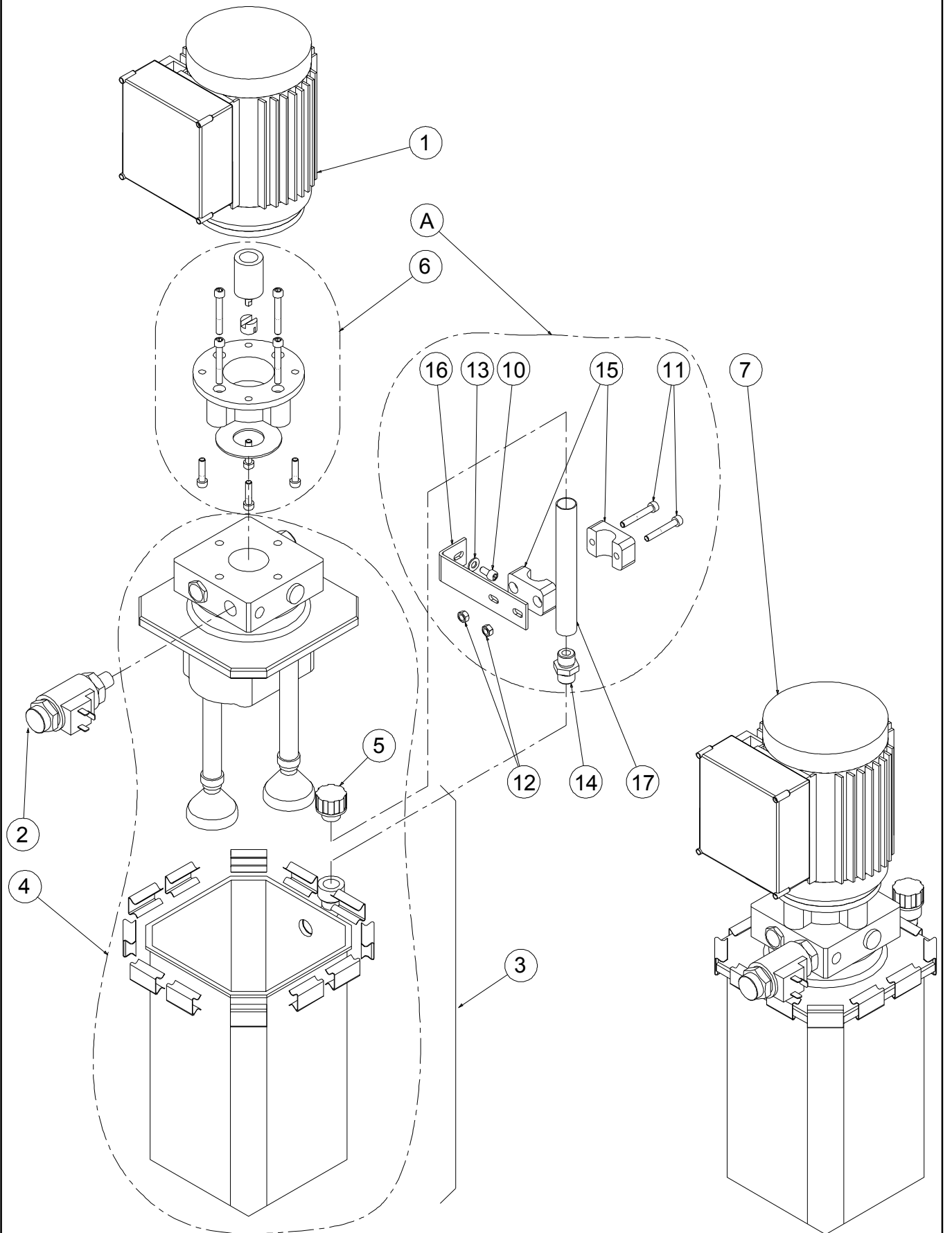
A

SP0681

A



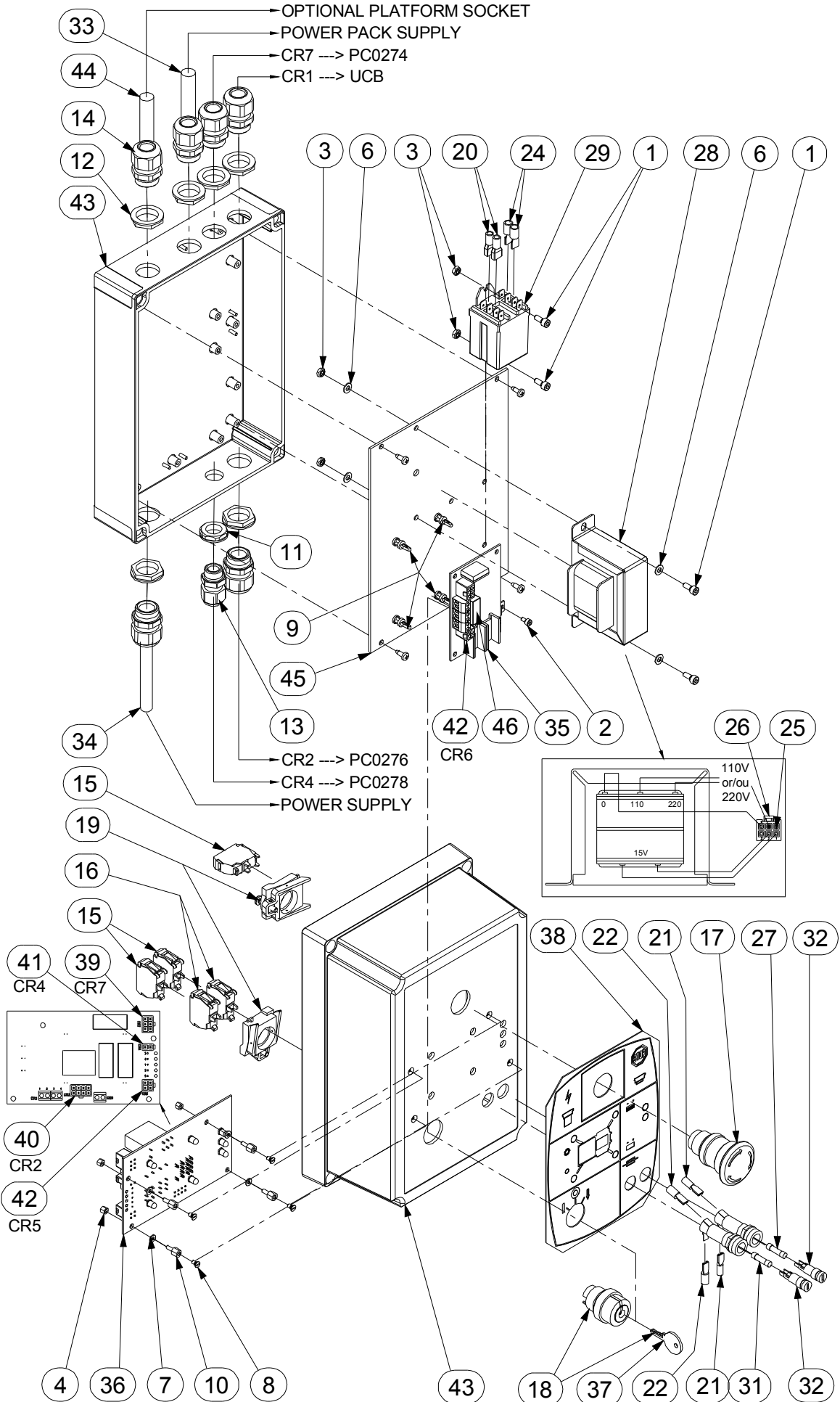
# HYDRAULIC POWER UNIT ASSEMBLY ASSEMBLAGE CENTRALE





# LOWER CONTROL BOX ASSEMBLY

## ASSEMBLAGE BOITIER BAS



ISSUE DATE : 30-01-03

**LOWER CONTROL BOX ASSEMBLY**

ISSUE REL :

ASSEMBLY N° :  
N° ENSEMBLE : SP0775 REV :**ASSEMBLAGE BOITIER BAS**

1/2

DET REP	PART NUMBER REF.	SEE VIEW VOIR VUE	DESCRIPTION		R E V	QTY QTE
1	000050		M04x10 8.8 SOCKET HEAD MACH SCREW	VIS CHC M04x10 8.8 BI FT		4
2	000065		M03x06 8.8 SOCKET HEAD MACH SCREW	VIS CHC M03x06 8.8 FT		1
3	110001		M04 GR. 8.8 LOCK NUT	ECROU FREIN M4 8.8 BI		4
4	110035		M03 NYLON HEX NUT	ECROU NYLON H M03		4
5			NOT REQUIRED	NON REQUIS		
6	120024		M04 LOCK WASHER	RONDELLE CONTACT M04 BI		4
7	120040		M03 PLASTIC WASHER	RONDELLE PLASTIQUE M03		4
8	130048		M03-6 FS NYLON SREW	VIS NYLON FS M03-6		4
9	190054		BRACKET SUPPORT	ENTRETOISE SUPPORT CARTE		4
10	190063		M03 M/F NYLON SPACER	ENTRETOISE NYLON M/F M03		4
11	210009		GLAND N°9 NUT	ECROU DE PRESSE ETOUPE N°9		1
12	210011		GLAND N°13 NUT	ECROU DE PRESSE ETOUPE N°13		6
13	210017		GLAND N°9	PRESSE ETOUPE N°9		1
14	210019		GLAND N°13	PRESSE ETOUPE N°13		6
15	240057		NC CONTACT BLOCK	CONTACT NF		3
16	240058		NO CONTACT BLOCK	CONTACT NO		2
17	240060		TURN TO RELEASE KNOB	BOUTON D'ARRET D'URGENCE 1/4 TOUR		1
18	240074		3 POSITIONS KEY SELECTOR	SELECTEUR A CLE 3 POSITIONS		1
19	240076		CONTACT BLOCK HOLDER	EMBASE CONTACT		2
20	250027		BLUE RECEPTACLE TER. 6.3 - 1.5-2.5mm <sup>2</sup>	COSSE FEM. 6.3 BLEUE 6.3 - 1.5-2.5mm <sup>2</sup>		2
21	250060		RECEPTACLE TERMINAL 4.8 - 0.25-1 mm <sup>2</sup>	COSSE ISOLEE 4.8 mm 0.25-1 mm <sup>2</sup>		2
22	250061		RECEPTACLE TERMINAL 4.8 - 1.5-2.5 mm <sup>2</sup>	COSSE ISOLEE 4.8 mm 1.5-2.5 mm <sup>2</sup>		2
23			NOT REQUIRED	NON REQUIS		
24	250138		6.3 mm BLADE TERMINAL 4-6 mm <sup>2</sup>	COSSE ISOLEE 6.3 mm 4-6 mm <sup>2</sup>		2
25	250190		SOCKET CONTACT "MOLEX MINI-FIT"	CONTACT FEMELLE "MOLEX MINI-FIT"		5
26	250200		6 POS. "MOLEX MINI-FIT" PLUG HOUSING	CONNECTEUR "MOLEX MINI-FIT" 6 CTS		1
27	260006		5x20 3.15A FUSE	FUSIBLE 5x20 3.15A		1
28	260098		110-220/12V 40VA TRANSFORMER	TRANSFORMATEUR 110-220/12V 40VA		1
29	260100		2RT RELAY 12V 16A	RELAIS 2RT 12V 16A		1
30			NOT REQUIRED	NON REQUIS		
31	260031		5x20 10A FUSE	FUSIBLE 5x20 10A		1
32	260224		FUSE HOLDER	PORTE FUSIBLE		2
33	270059		CABLE 3G2.5mm <sup>2</sup> Color leads (qty in meters)	CABLE 3G2.5mm <sup>2</sup> coloré (qté en mètre)		1.7
34	270059		CABLE 3G2.5mm <sup>2</sup> Color leads (qty in meters)	CABLE 3G2.5mm <sup>2</sup> coloré (qté en mètre)		1.2
35	290039		POWER SUPPLY ELECTRONIC BOARD	CARTE ELECTRONIQUE ALIMENTATION		1
36	290040		CONTROL ELECTRONIC BOARD	CARTE ELECTRONIQUE COMMANDE		1
37	910003		KEY N°421	CLE N°421		1

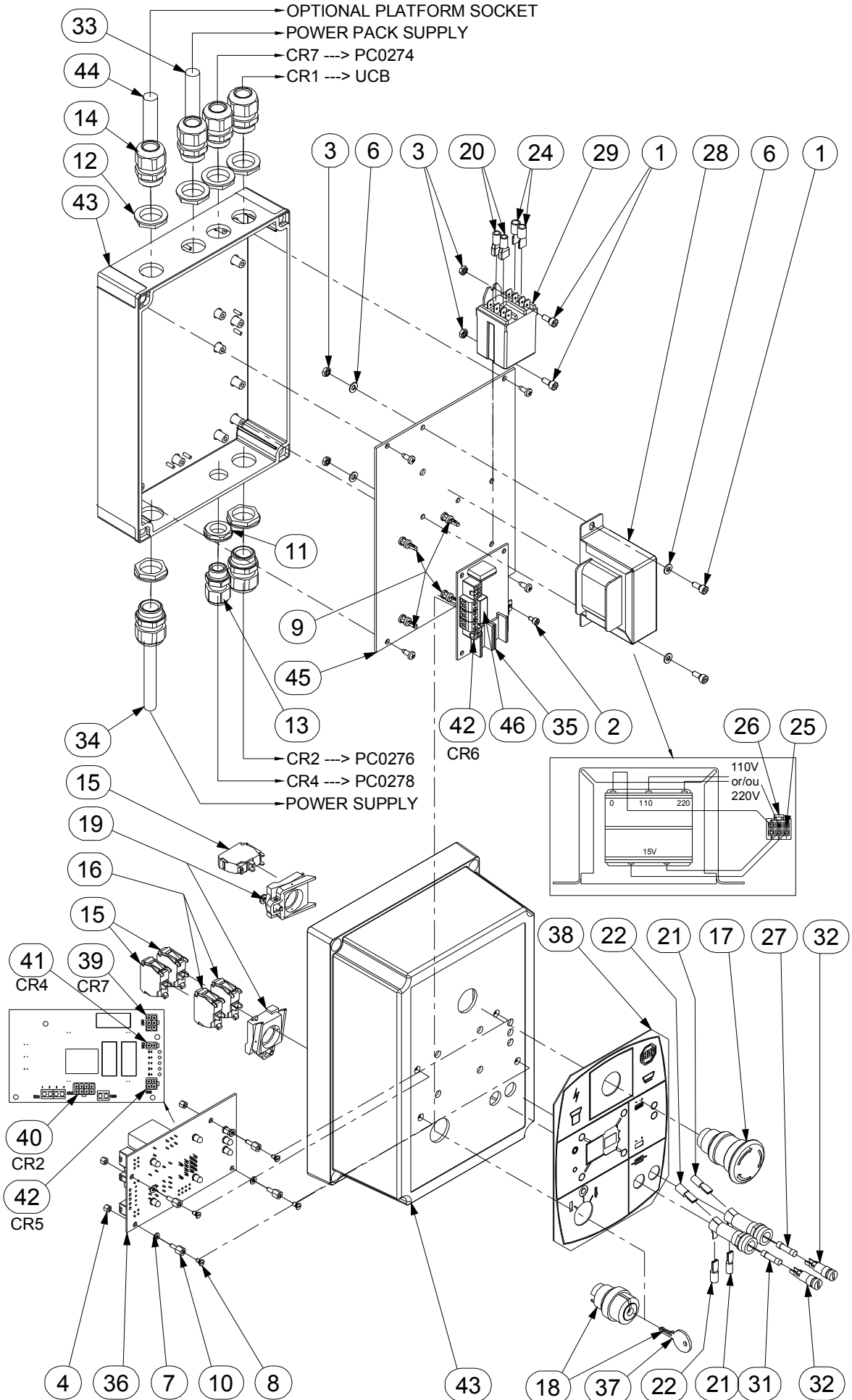
A

SP0775

A

# LOWER CONTROL BOX ASSEMBLY

## ASSEMBLAGE BOITIER BAS







ISSUE DATE : 30-01-03

## HARNES ASSEMBLY-CR7

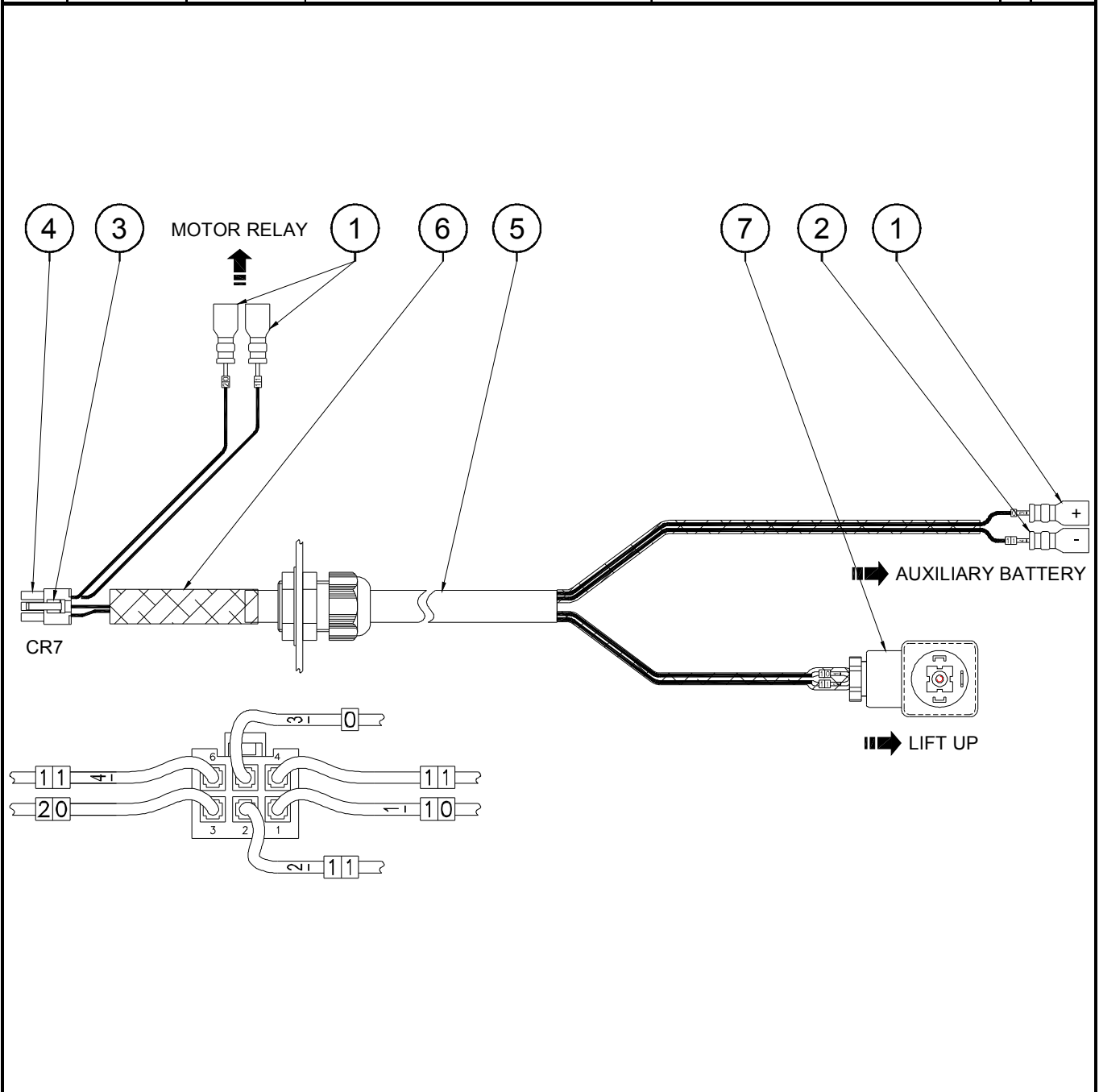
ISSUE REL :

ASSEMBLY N° :  
N° ENSEMBLE : PC0274 REV :

### FAISCEAU CR7

1/1

DET REP	PART NUMBER REF.	SEE VIEW VOIR VUE	DESCRIPTION		R E V	QTY QTE
1	250026		RED RECEPTACLE TERM. 6.3 - 0.5-1.2mm <sup>2</sup>	COSSE FEMELLE 6.3 ROUGE - 0.5-1.2mm <sup>2</sup>		3
2	250027		BLUE RECEPTACLE TER. 6.3 - 1.5-2.5mm <sup>2</sup>	COSSE FEM. 6.3 BLEUE 6.3 - 1.5-2.5mm <sup>2</sup>		1
3	250190		SOCKET CONTACT "MOLEX MINI-FIT"	CONTACT FEMELLE "MOLEX MINI-FIT"		6
4	250200		6 POS. "MOLEX MINI-FIT" PLUG HOUSING	CONNECTEUR "MOLEX MINI-FIT" 6 CTS		1
5	270011		CABLE 5x1mm <sup>2</sup> (quantity indicated in meter)	CABLE 5x1mm <sup>2</sup> (qté indiquée en mètre)		1.65
6	280032		BRAIDED SLEEVE Ø5-Ø21 (qty in meter)	GAINE TRESSEE Ø5 - Ø21 (qté en mètre)		0.83
7	900086		HIRSHMAN CONNECTOR	CONNECTEUR HIRSHMAN		1



A

PC0274

A

ISSUE DATE : 28-01-03

## HARNESS ASSEMBLY-CR2

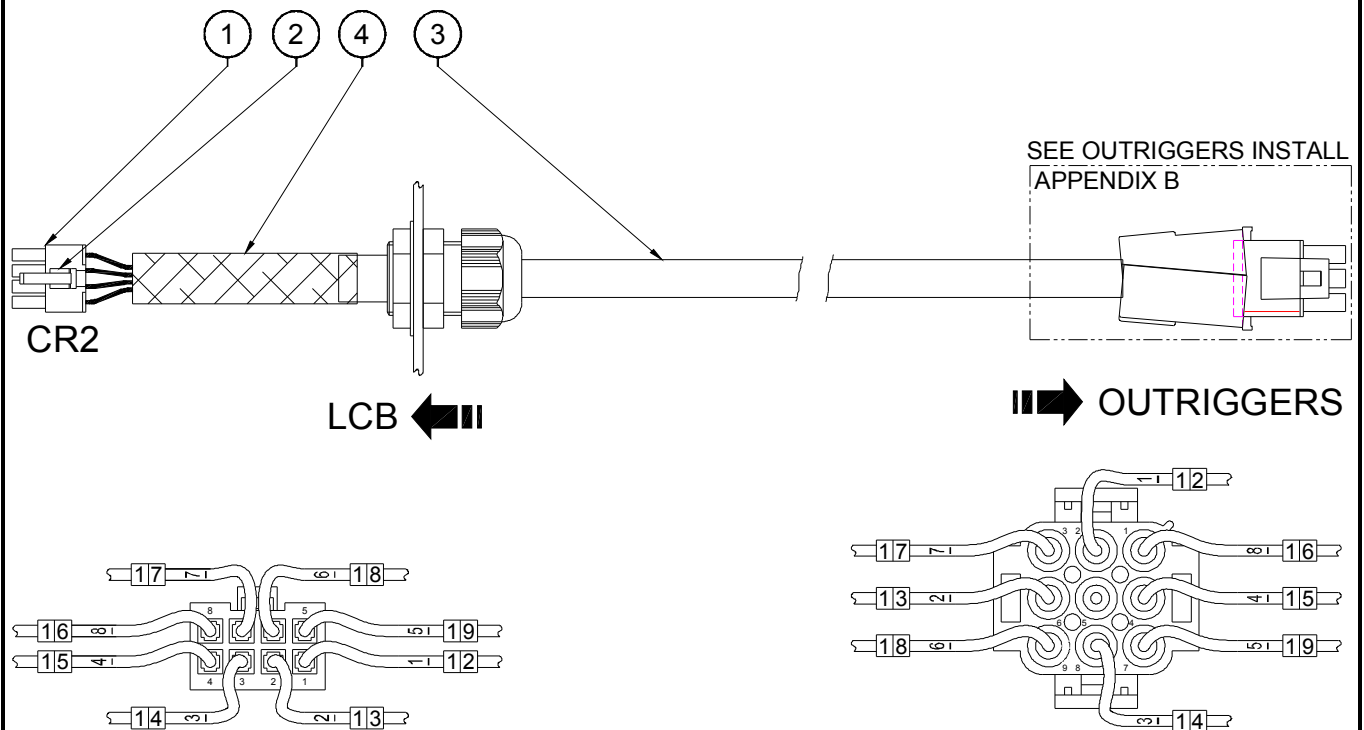
ISSUE REL :

ASSEMBLY N° :  
N° ENSEMBLE : PC0276 REV :

### FAISCEAU CR2

1/1

DET REP	PART NUMBER REF.	SEE VIEW VOIR VUE	DESCRIPTION		R E V	QTY QTE
1	250189		8 POS. "MOLEX MINI-FIT" PLUG HOUSING	CONNECTEUR "MOLEX MINI-FIT" 8 CTS		1
2	250190		SOCKET CONTACT "MOLEX MINI-FIT"	CONTACT FEMELLE "MOLEX MINI-FIT"		8
3	270040		CABLE 8x1mm <sup>2</sup> (quantity indicated in meter)	CABLE 8x1mm <sup>2</sup> (qté indiquée en mètre)		1.5
4	280032		BRAIDED SLEEVE Ø5-Ø21 (qty in meter)	GAINE TRESSEE Ø5 - Ø21 (qté en mètre)		0.18



ISSUE DATE : 30-01-03

# HARNES ASSEMBLY-CR4

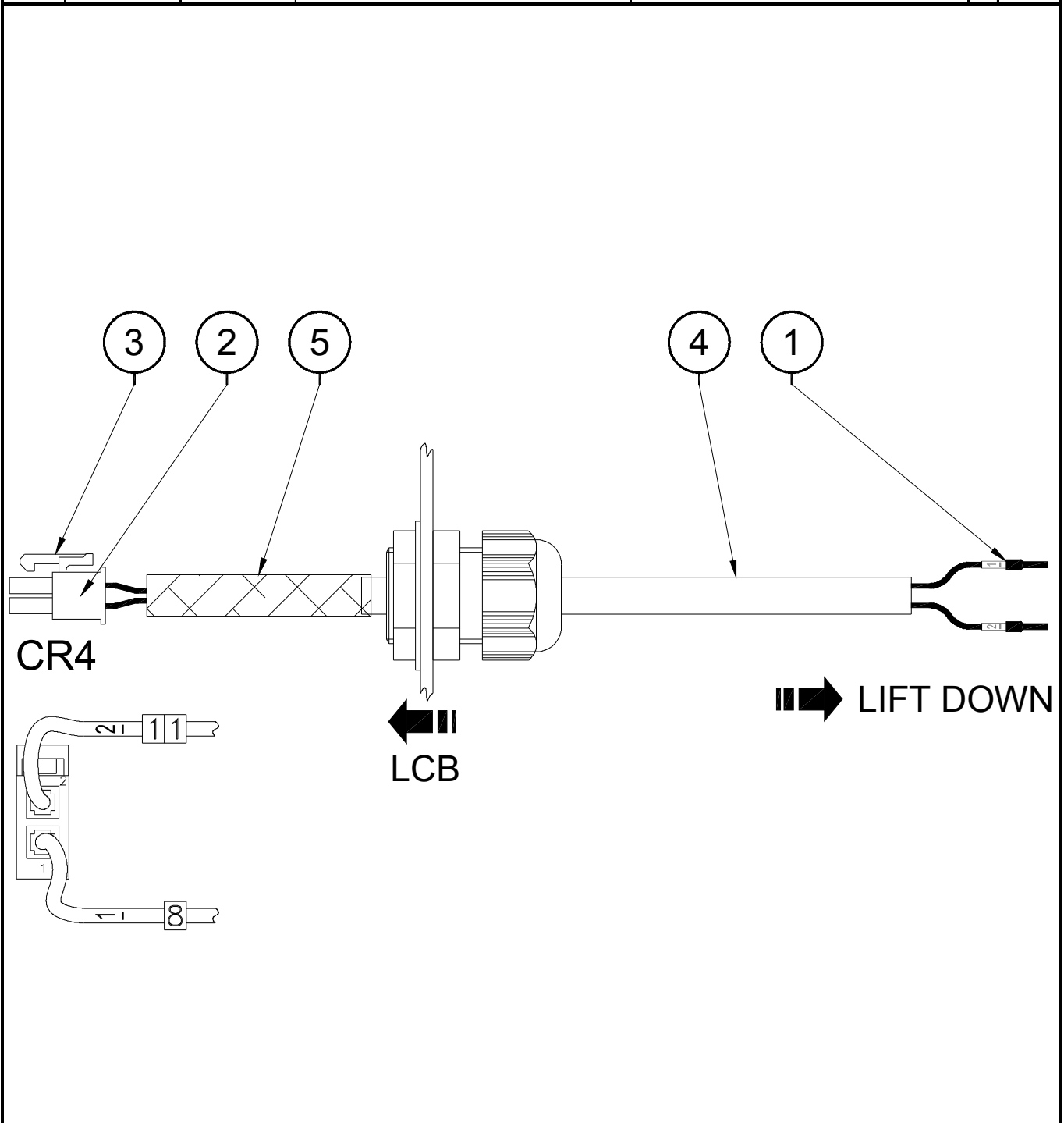
ISSUE REL :

ASSEMBLY N° :  
N° ENSEMBLE : PC0278 REV :

## FAISCEAU CR4

1/1

DET REP	PART NUMBER REF.	SEE VIEW VOIR VUE	DESCRIPTION		R E V	QTY QTE
1	250001		FERRULE TERMINAL 1mm <sup>2</sup>	EMBOUIT 1mm <sup>2</sup>		2
2	250190		SOCKET CONTACT "MOLEX MINI-FIT"	CONTACT FEMELLE "MOLEX MINI-FIT"		2
3	250206		2 POS. "MOLEX MINI-FIT" PLUG HOUSING	CONNECTEUR "MOLEX MINI-FIT" 2 CTS		1
4	270010		CABLE 2x1mm <sup>2</sup> (quantity indicated in meter)	CABLE 2x1mm <sup>2</sup> (qté indiquée en mètre)		3.6
7	280032		BRAIDED SLEEVE Ø5-Ø21 (qty in meter)	GAINE TRESSEE Ø5 - Ø21 (qté en mètre)		0.3



ISSUE DATE : 30-01-03

# HARNESS ASSEMBLY-CR5 / CR6

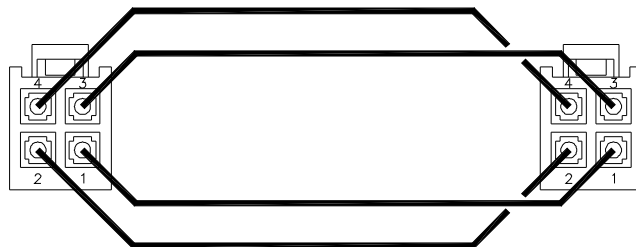
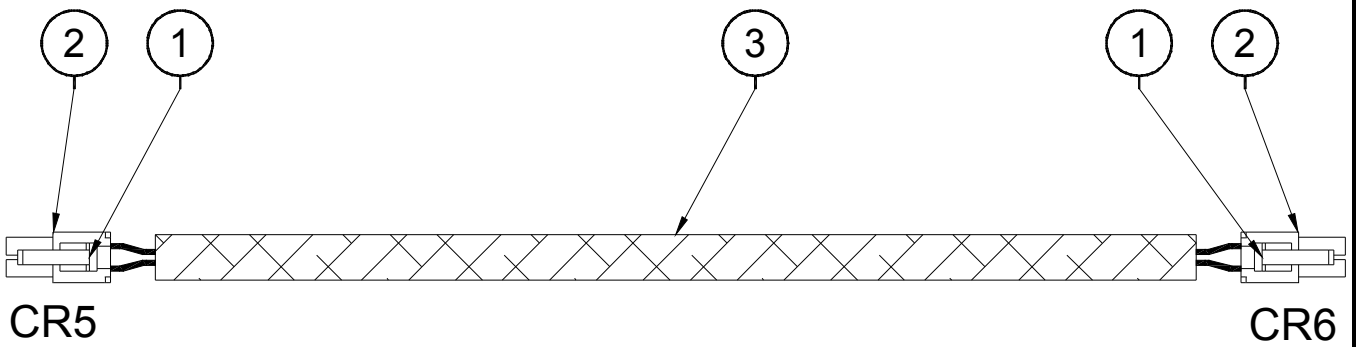
ISSUE REL :

ASSEMBLY N° :  
N° ENSEMBLE : PC0280 REV :

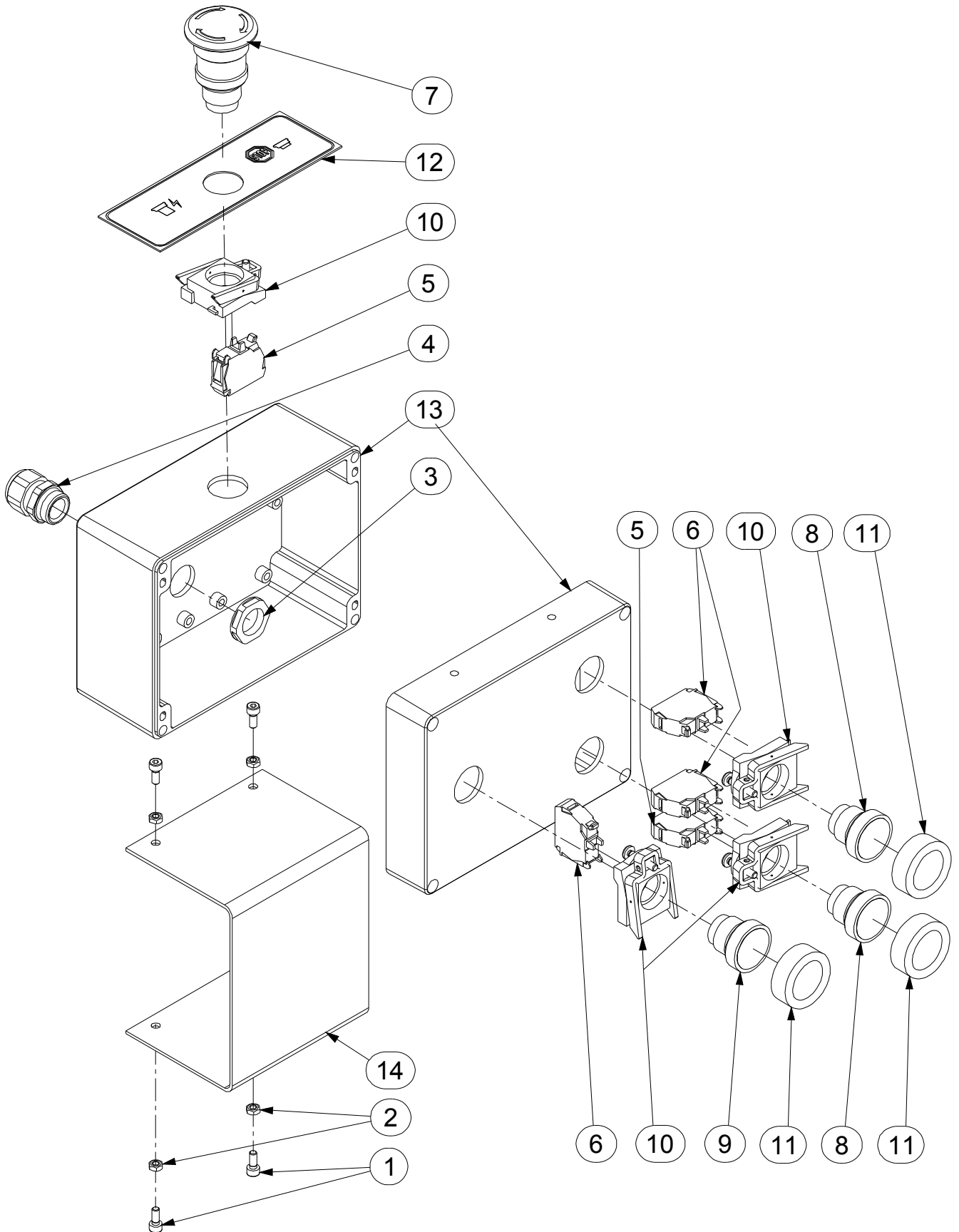
## FAISCEAU CR5 / CR6

1/1

DET REP	PART NUMBER REF.	SEE VIEW VOIR VUE	DESCRIPTION		R E V	QTY QTE
1	250190		SOCKET CONTACT "MOLEX MINI-FIT"	CONTACT FEMELLE "MOLEX MINI-FIT"		8
2	250199		4 POS. "MOLEX MINI-FIT" PLUG HOUSING	CONNECTEUR "MOLEX MINI-FIT" 4 CTS		2
7	280032		BRAIDED SLEEVE Ø5-Ø21 (qty in meter)	GAINE TRESSEE Ø5 - Ø21 (qté en mètre)		0.35

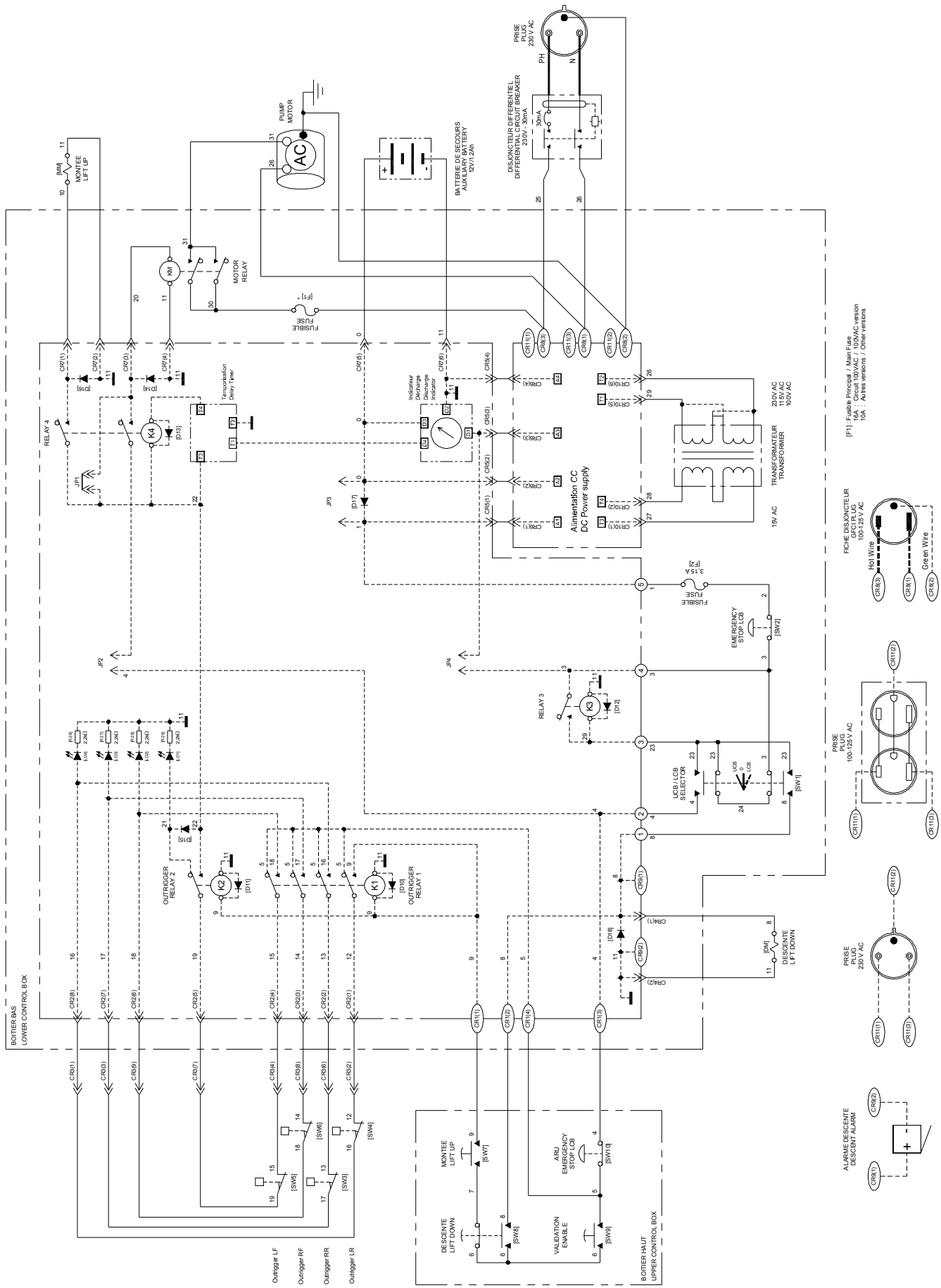


# UPPER CONTROL BOX ASSEMBLY ASSEMBLAGE BOITIER HAUT





# ELECTRICAL SCHEMATIC SCHEMA ELECTRIQUE



(F1) Fusible Principal / Main Fuse  
15A - Circuit 100VAC / 100VAC version  
10A - Autres versions / Other versions

FICHE DISJONCTEUR  
100-125V AC  
H0 W (e)  
Green Wire

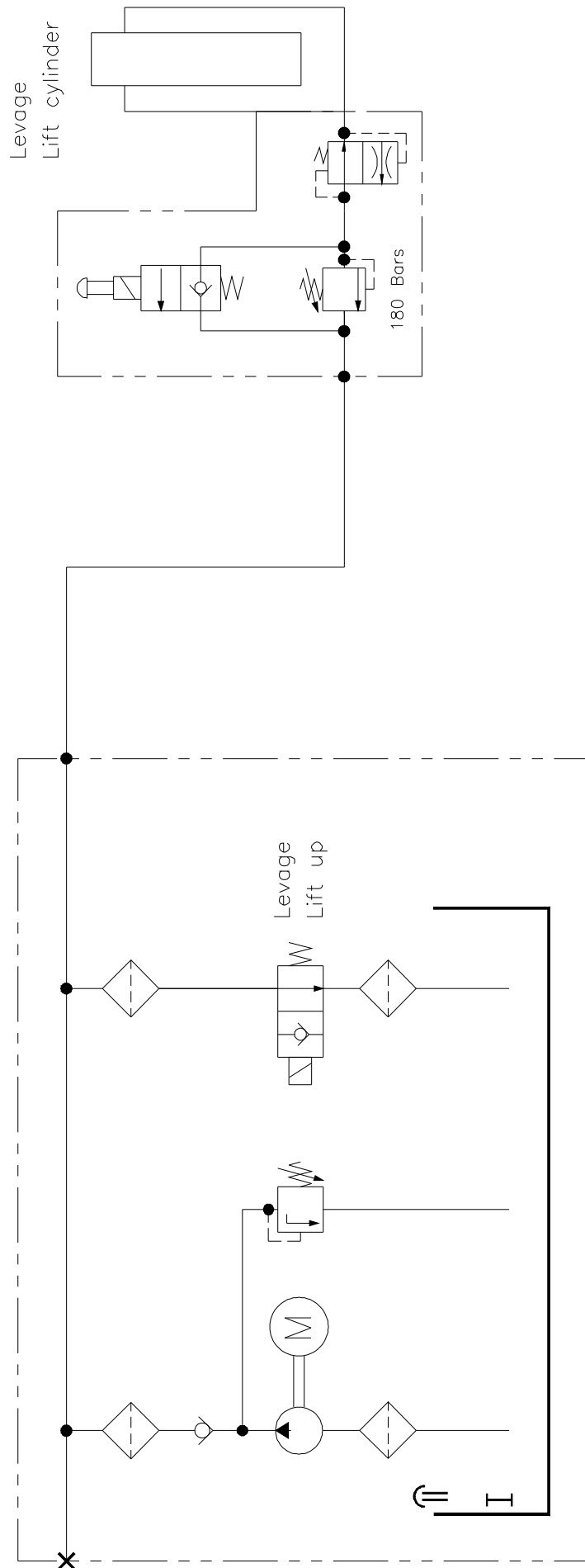
PRISE  
100-125V AC

PRISE  
230V AC

ALARME DESCENTE  
DESCENT ALARM



# HYDRAULIC SCHEMATIC SCHEMA HYDRAULIQUE





***SPARE PARTS MANUAL***  
***MANUEL DE PIECES DETACHEES***

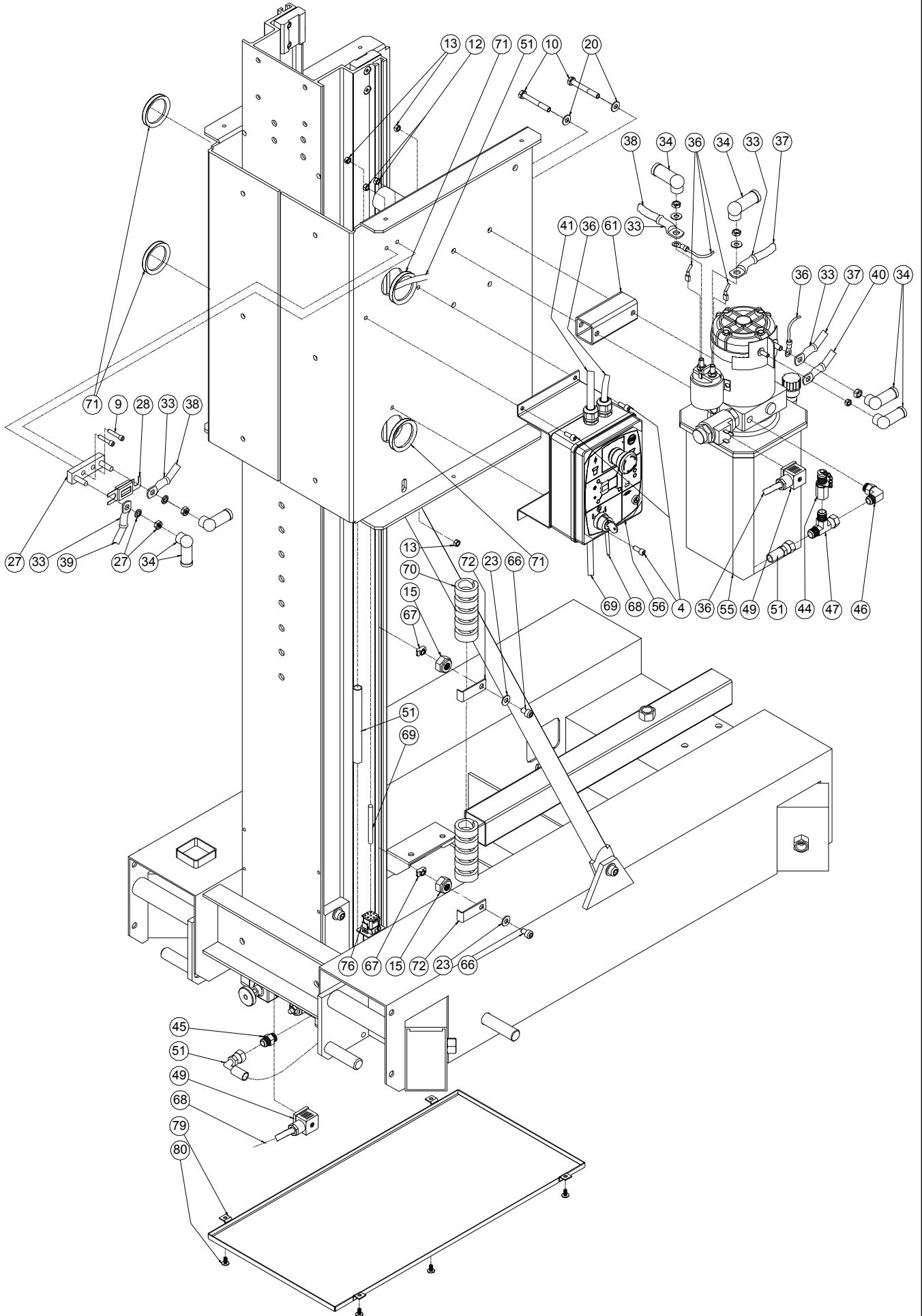
**SECTION A**

**12 VDC POWER UNIT INSTALL.**

**INSTALLATION ELECTRIQUE 12 VDC.**



# 12 VDC POWER UNIT INSTALL INSTALLATION ELECTRIQUE 12 VDC

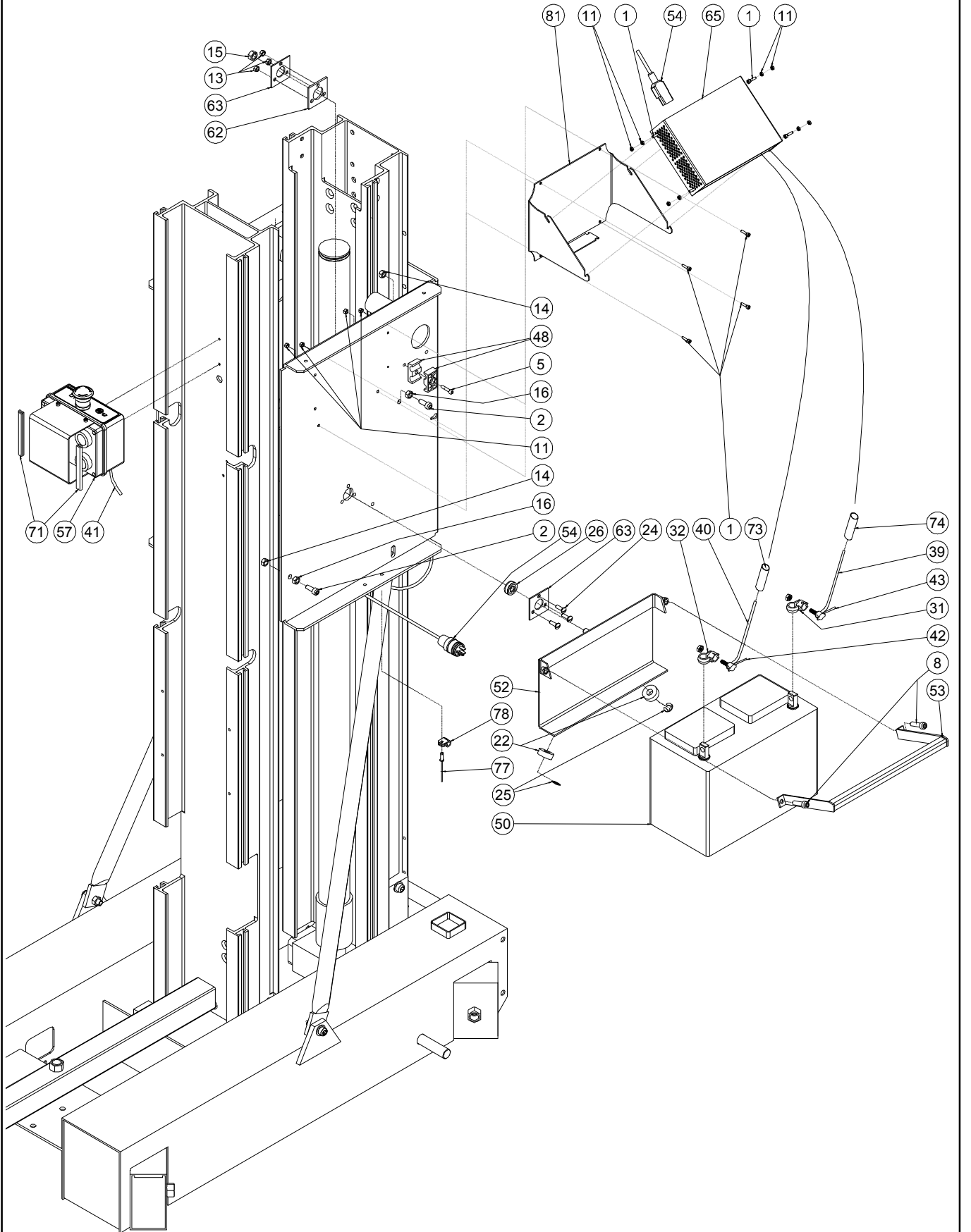


A

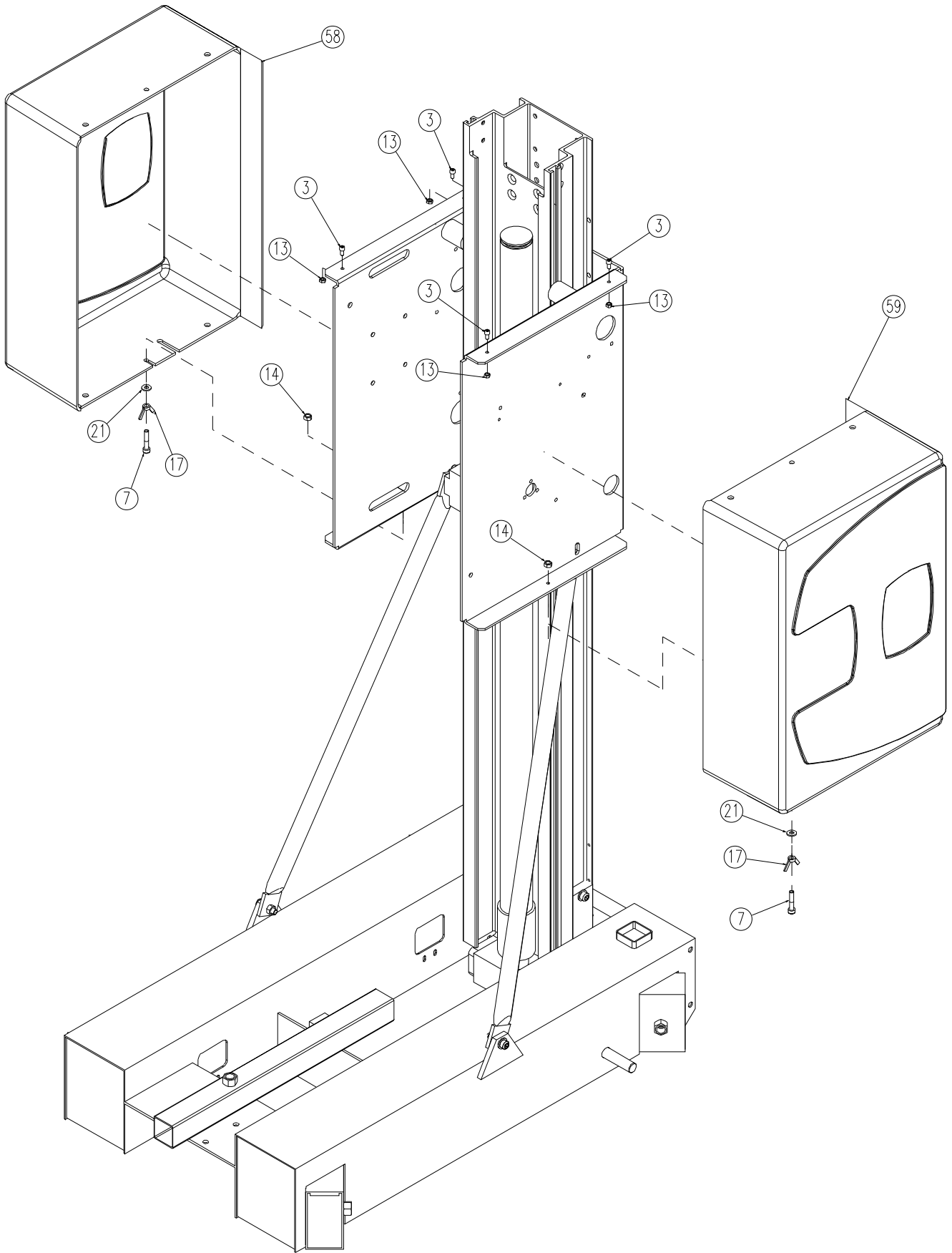
SP0135

A

# 12 VDC POWER UNIT INSTALL INSTALLATION ELECTRIQUE 12 VDC



# 12 VDC POWER UNIT INSTALL INSTALLATION ELECTRIQUE 12 VDC



ISSUE DATE : 22/01/03

**12VDC POWER UNIT INSTALL**

ISSUE REL :

ASSEMBLY N° :  
N° ENSEMBLE : SP0135 REV : G**INSTALLATION ELECTRIQUE 12VDC**

1/3

DET REP	PART NUMBER REF.	SEE VIEW VOIR VUE	DESCRIPTION		R E V	QTY QTE
1	000085		M04x16 8.8 SOCKET HEAD MACH SCREW	VIS CHC M04x16 8.8 BI FT	F	8
2	000006		M08x20 8.8 SOCKET HEAD MACH SCREW	VIS CHC M08x20 8.8 BI FT		2
3	000014		M06x12 8.8 SOCKET HEAD MACH SCREW	VIS CHC M06x12 8.8 BI FT		4
4	000015		M06x16 8.8 SOCKET HEAD MACH SCREW	VIS CHC M06x16 8.8 BI FT		3
5	000016		M06x30 8.8 SOCKET HEAD MACH SCREW	VIS CHC M06x30 8.8 BI FT		1
6			NOT REQUIRED	NON REQUIS	G	
7	000043		M08x40 8.8 SOCKET HEAD MACH SCREW	VIS CHC M08x40 8.8 BI FT		2
8	000044		M08x30 8.8 SOCKET HEAD MACH SCREW	VIS CHC M08x30 8.8 BI FT		2
9	000062		M05x30 8.8 SOCK HEAD MACHINE SCREW	Vis CHC M5x30 BI FT		2
10	100140		M08x60 8.8 HEX HEAD CAPSCREW	VIS H M08x60 8.8 BI FP		2
11	110001		M04 GR. 8.8 LOCK NUT	ECROU FREIN M4 8.8 BI	G	12
12	110002		M05 GR. 8.8 LOCK NUT	ECROU FREIN M5 8.8 BI	F	2
13	110003		M06 GR. 8.8 LOCK NUT	ECROU FREIN M6 8.8 BI		10
14	110004		M08 GR. 8.8 LOCK NUT	ECROU FREIN M8 8.8 BI		4
15	110005		M10 GR. 8.8 LOCK NUT	ECROU FREIN M10 8.8 BI		3
16	110022		M08 GR. 8.8 FLAT HEX NUT	ECROU Hm M08 8.8 ZI		2
17	110031		M08 GR. 8.8 THUMB NUT	ECROU A AILETTE M08 8.8 ZI		2
18			NOT REQUIRED	NON REQUIS	F	
19			NOT REQUIRED	NON REQUIS	F	
20	120010		dD 08x18 LOCK WASHER	RONDELLE CONTACT dD 08x18 BI		2
21	120026		dD 08x40 WASHER	RONDELLE dD 08x40 BI		2
22	120020		Ddh 30x12.2x10 NYLON WASHER	RONDELLE NYLON Ddh 30x12.2x10		2
23	120021		HELICAL SPRING LOCK WASHER Ø8	RONDELLE GROWER Ø8 BI		2
24	130021		M06x20 8.8 ROUND HEAD MACH SCREW	VIS BOMBEE ULF M06x20 8.8 BI FT		3
25	130028		RETAINING RING Ø9	CIRCLIPS EXTERIEUR Ø9		2
26	150027		BEARING 6000 2RS	ROULEMENT 6000 2RS		1
27	260077		POWER FUSE HOLDER	PORTE FUSIBLE DE PUISSANCE		1
28	260095		160A FUSE	FUSIBLE 160A		1
29			NOT REQUIRED	NON REQUIS	G	
30			NOT REQUIRED	NON REQUIS	F	
31	250028		BATTERIE TERMINAL +	COSSE + BATTERIE		1
32	250029		BATTERIE TERMINAL -	COSSE - BATTERIE		1
33	250025		Ø8 EYELET CRIMP TERMINAL 25 mm <sup>2</sup>	COSSE A ŒIL Ø 8 - 25 mm <sup>2</sup>	A	6
34	250031		TERMINAL CAP	CAPUCHON D'ETANCHEITE		6
35			NOT REQUIRED	NON REQUIS	G	
36		PC0273	HARNESS ASSEMBLY-CR7	FAISCEAU CR7	G	1
37	270020		WIRE 25mm <sup>2</sup> (quantity indicated in meter)	CABLE 25mm <sup>2</sup> (qté indiquée en mètre)	D	0.1

A

SP0135

A

ISSUE DATE : 22/01/03

**12VDC POWER UNIT INSTALL**

ISSUE REL :

ASSEMBLY N° :  
N° ENSEMBLE : SP0135 REV : G**INSTALLATION ELECTRIQUE 12VDC**

2/3

DET REP	PART NUMBER REF.	SEE VIEW VOIR VUE	DESCRIPTION		R E V	QTY QTE
38	270020		WIRE 25mm <sup>2</sup> (quantity indicated in meter)	CABLE 25mm <sup>2</sup> (qté indiquée en mètre)	D	0.2
39	270020		WIRE 25mm <sup>2</sup> (quantity indicated in meter)	CABLE 25mm <sup>2</sup> (qté indiquée en mètre)	D	2.4
40	270020		WIRE 25mm <sup>2</sup> (quantity indicated in meter)	CABLE 25mm <sup>2</sup> (qté indiquée en mètre)	D	2.4
41		SECTION 1	CABLE 4x1mm <sup>2</sup> (quantity indicated in meter)	CABLE 4x1mm <sup>2</sup> (qté indiquée en mètre)		
42	270004		WIRE 2.5 mm <sup>2</sup> (quantity indicated in meter)	FIL 2.5 mm <sup>2</sup> (qté indiquée en mètre)		1.2
43	270026		RED WIRE 2.5mm <sup>2</sup> (qty indicated in meter)	FIL ROUGE 2.5mm <sup>2</sup> (qté en mètre)		1.2
44	300004		PRESSURE TEST PLUG JIC9/16 SMK	PRISE DE PRESSION JIC 9/16 SMK		1
45	300025		FITTING MALE BSPP1/4-MALE JIC9/16	RACCORD MALE BSPP1/4-MALE JIC9/16		1
46	300075		90° ELBOW MALE M14x150-MALE JIC 9/16	COUDE 90° MALE M14x150-MALE JIC 9/16		1
47	300037		RUN TEE JIC 9/16 SWIVEL NUT	TE MALE JIC9/16-FEMELLE JIC9/16 TOUR.		1
48	400037		PAIR 1/2 SHELL DOUBLE	PAIRE DE DEMI COQUILLE		1
49	900086		HIRSHMAN CONNECTOR	CONNECTEUR HIRSHMAN		2
50	950138		12V 95Ah DRY BATTERY	BATTERIE SECHE 12V 95Ah	E	1
51	DF0483		HOSE (flexible) 1/4-SAE 100 R1 AT-0190cm-JIC Fem Swivel 9/16 90°			1
52	DL0358		BATTERIE SUPPORT	SUPPORT BATTERIE		1
53	DL0665		BATTERIE FIXATION	BRIDE FIXATION BATTERIE	F	1
54		RM0087	CHARGER CABLE	CORDON CHARGEUR	F	1
55		SP0148	HYDRAULIC POWER UNIT ASSEMBLY	ASSEMBLAGE CENTRALE		1
56		SP0774	LOWER CONTROL BOX ASSEMBLY	ASSEMBLAGE BOITIER BAS	G	1
57		SP0773	UPPER CONTROL BOX ASSEMBLY	ASSEMBLAGE BOITIER HAUT	G	1
58	ST1461		CONTROL COVER FOR 110 VAC INSTALL	CAPOT BOÏTIER POUR INSTALLATION 110V	A	1
59	ST1618		COVER	CAPOT	C	1
60			NOT REQUIRED	NON REQUIS	G	
61	ST1195		POWER UNIT HOLDER	SUPPORT CENTRALE		1
62	ST1221		BALL BEARING PLATE	PLAQUE ROULEMENT A BILLE		1
63	ST1222		BALL BEARING STOP	BUTEE ROULEMENT A BILLE		2
64			NOT REQUIRED	NON REQUIS	F	
65	510068		12V 10A CHARGER	CHARGEUR 12V 10A	F	1
66	000053		M08x25 8.8 SOCKET HEAD MACH SCREW	VIS CHC M08x25 8.8 BI FT		2
67	110030		M08 RECTANGULAR BASE NUT	ECROU A EMBASE RECTANGULAIRE M08		2
68		PC0277	HARNESS ASSEMBLY-CR4	FAISCEAU CR4	G	1
69		PC0275	HARNESS ASSEMBLY-CR2	FAISCEAU CR2	G	1
70	400010		SHEATH (quantity indicated in meter)	GAINE (quantité en mètres)		1
71	400032		EDGE GUARD (quantity indicated in meter)	PROFIL A ARMATURE (quantité en mètre)		1.2
72	ST1193		WIRE FIXATION	FIXATION CABLE		2
73	280001		Blue Heat Shrink Sleeve 12.7 (qty in meter)	GAINE THERMO 12.7 Bleue (qté en mètre)	D	0.1
74	280002		Red Heat Shrink Sleeve 12.7 (qty in meter)	GAINE THERMO 12.7 Rouge (qté en mètre)	D	0.1

A

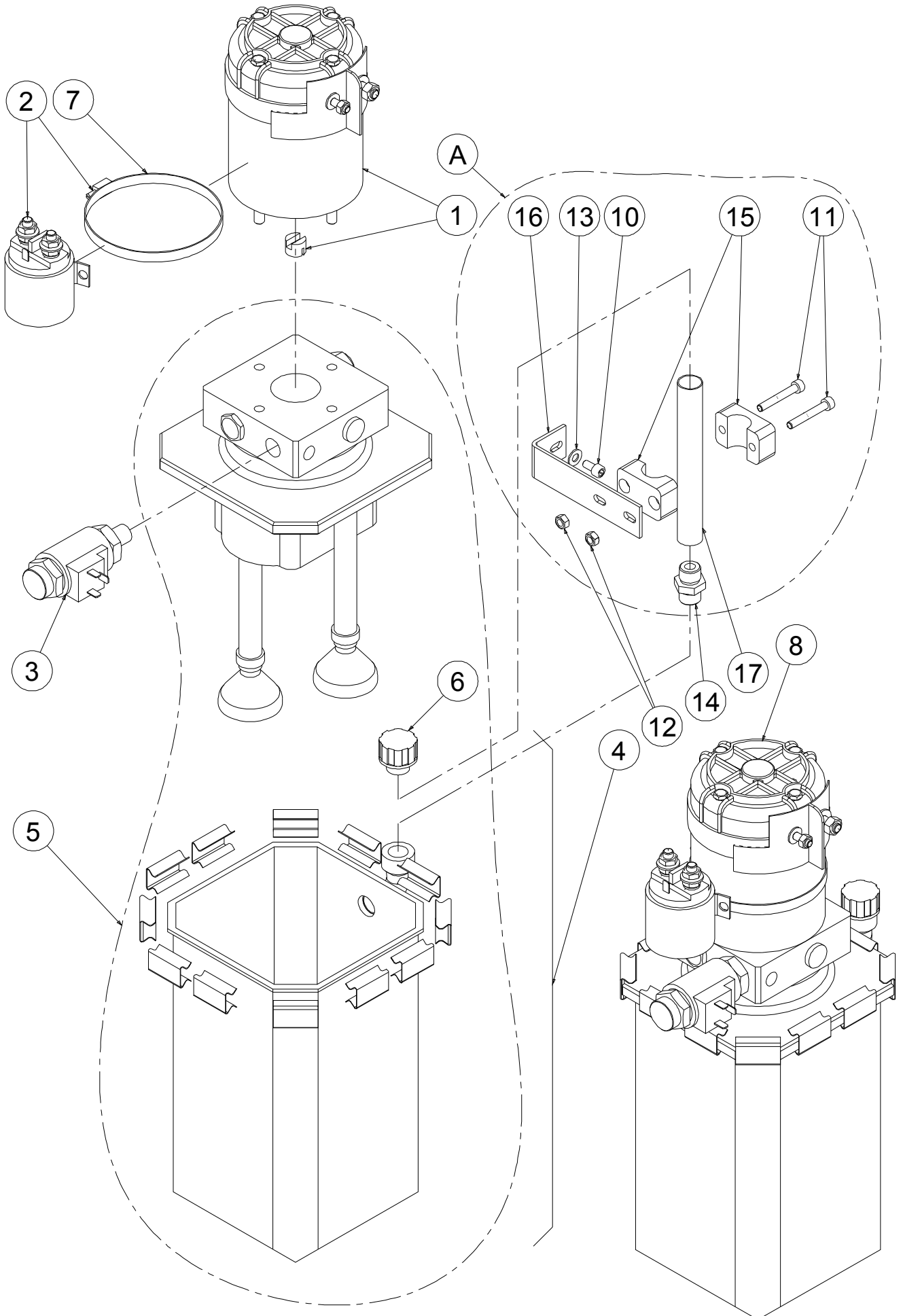
SP0135

A



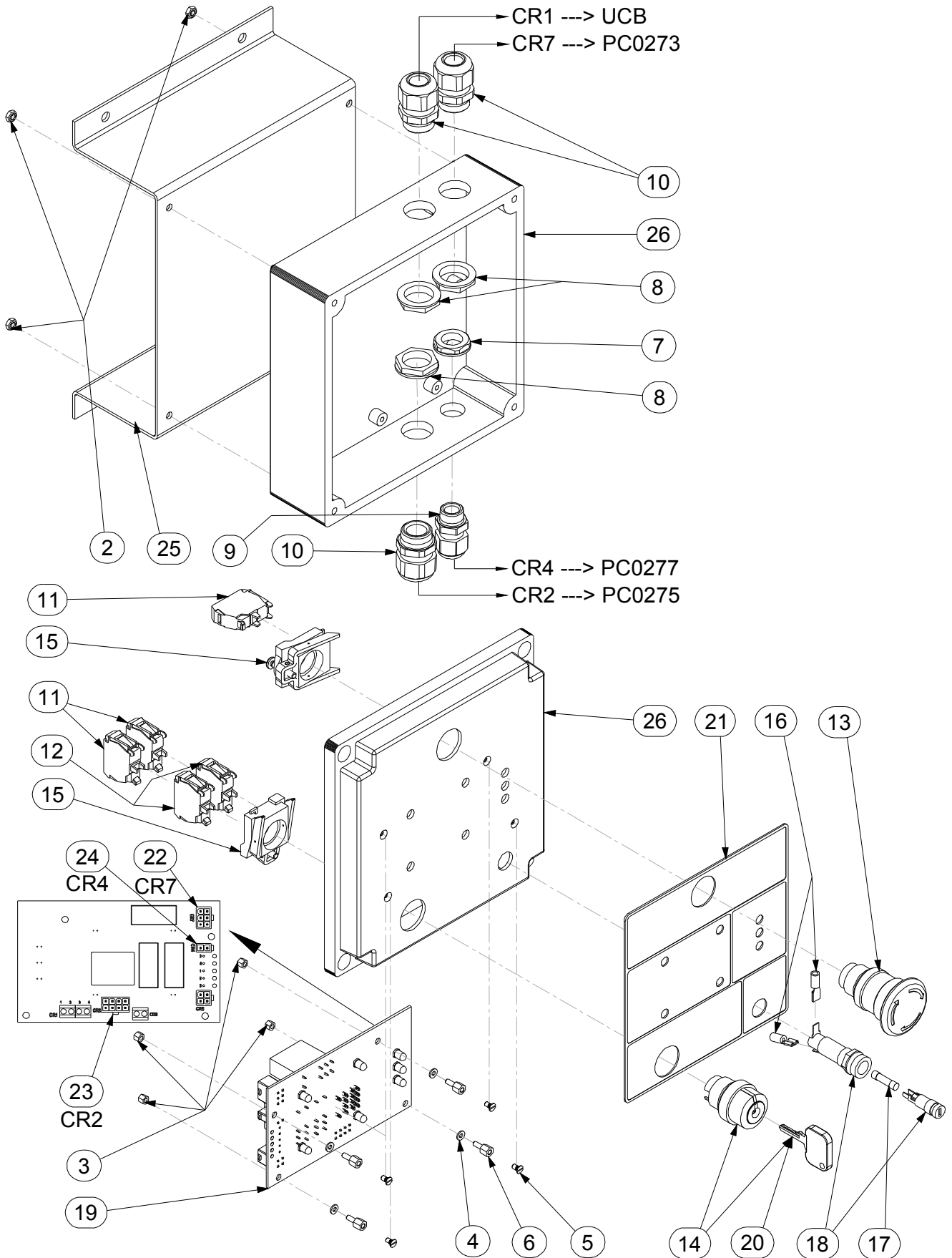


# HYDRAULIC POWER UNIT ASSEMBLY ASSEMBLAGE CENTRALE





# LOWER CONTROL BOX ASSEMBLY ASSEMBLAGE BOITIER BAS





ISSUE DATE : 28-01-03

## HARNESS ASSEMBLY-CR7

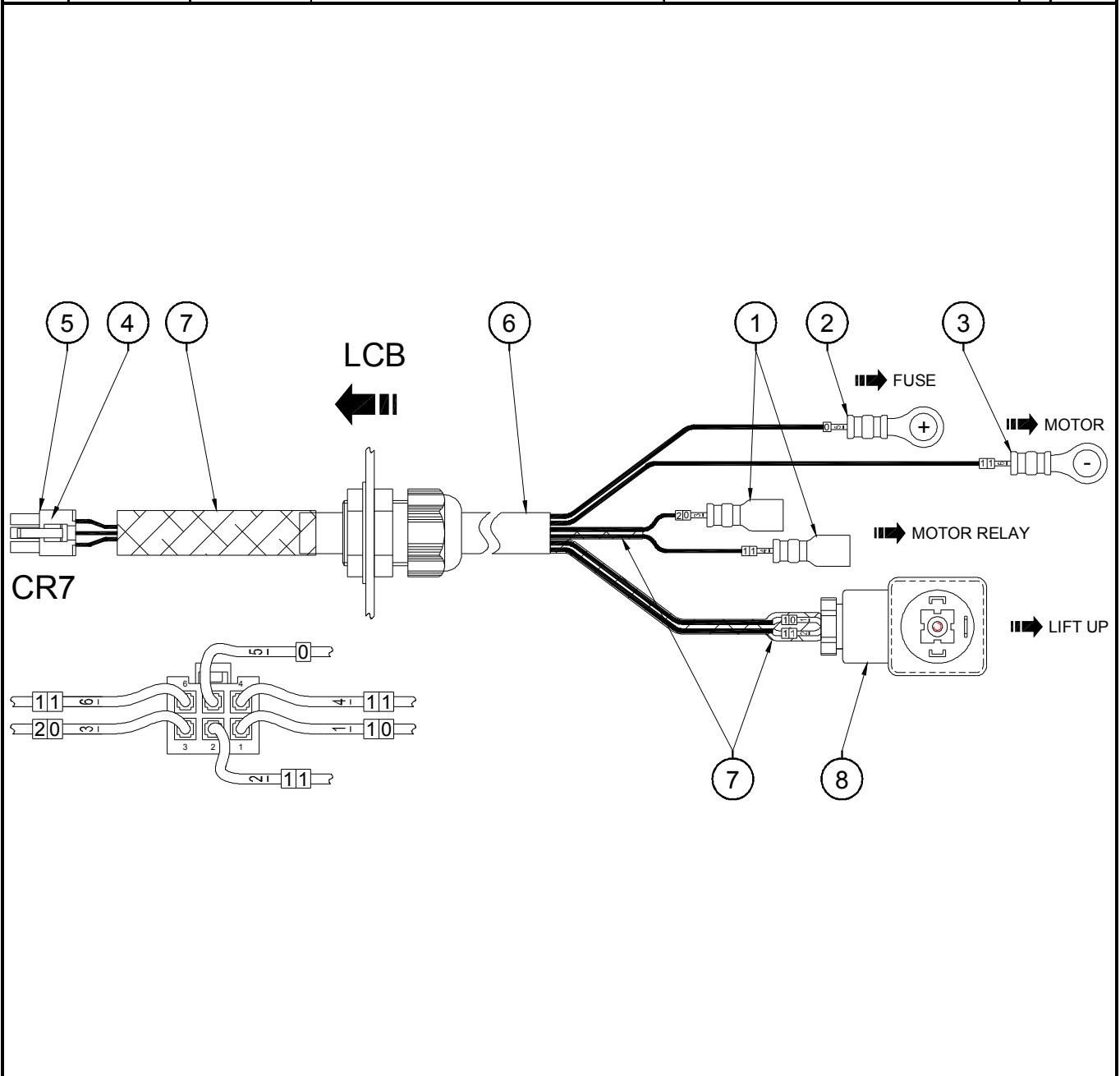
ISSUE REL :

ASSEMBLY N° :  
N° ENSEMBLE : PC0273 REV :

### FAISCEAU CR7

1/1

DET REP	PART NUMBER REF.	SEE VIEW VOIR VUE	DESCRIPTION		R E V	QTY QTE
1	250026		RED RECEPTACLE TERM. 6.3 - 0.5-1.2mm <sup>2</sup>	COSSE FEMELLE 6.3 ROUGE - 0.5-1.2mm <sup>2</sup>		2
2	250084		M08 EYELET TERMINAL 0.25-1mm <sup>2</sup>	COSSE A ŒIL ISOLEE M8 - 0.25-1mm <sup>2</sup>		1
3	250172		M10 EYELET TERMINAL 1-2.5mm <sup>2</sup>	COSSE A ŒIL ISOLEE M10 - 1-2.5mm <sup>2</sup>		1
4	250190		SOCKET CONTACT "MOLEX MINI-FIT"	CONTACT FEMELLE "MOLEX MINI-FIT"		6
5	250200		6 POS. "MOLEX MINI-FIT" PLUG HOUSING	CONNECTEUR "MOLEX MINI-FIT" 6 CTS		1
6	270012		CABLE 7x1mm <sup>2</sup> (quantity indicated in meter)	CABLE 7x1mm <sup>2</sup> (qté indiquée en mètre)		0.75
7	280032		BRAIDED SLEEVE Ø5-Ø21 (qty in meter)	GAINE TRESSEE Ø5 - Ø21 (qté en mètre)		0.45
8	900086		HIRSHMAN CONNECTOR	CONNECTEUR HIRSHMAN		1



A

PC0273

A

ISSUE DATE : 28-01-03

## HARNESS ASSEMBLY-CR2

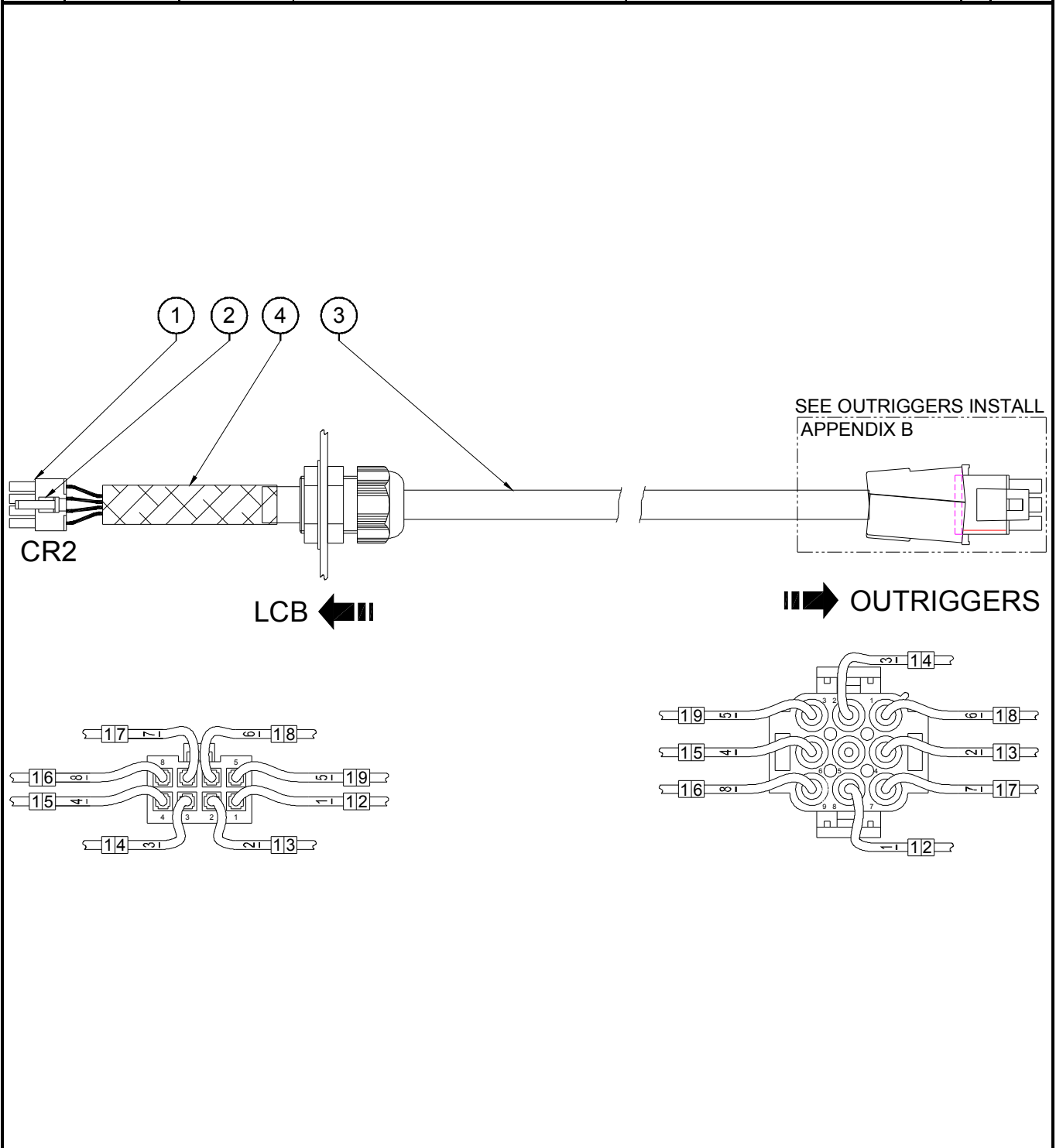
ISSUE REL :

ASSEMBLY N° :  
N° ENSEMBLE : PC0275 REV :

### FAISCEAU CR2

1/1

DET REP	PART NUMBER REF.	SEE VIEW VOIR VUE	DESCRIPTION		R E V	QTY QTE
1	250189		8 POS. "MOLEX MINI-FIT" PLUG HOUSING	CONNECTEUR "MOLEX MINI-FIT" 8 CTS		1
2	250190		SOCKET CONTACT "MOLEX MINI-FIT"	CONTACT FEMELLE "MOLEX MINI-FIT"		8
3	270040		CABLE 8x1mm <sup>2</sup> (quantity indicated in meter)	CABLE 8x1mm <sup>2</sup> (qté indiquée en mètre)		1.5
4	280032		BRAIDED SLEEVE Ø5-Ø21 (qty in meter)	GAINE TRESSEE Ø5 - Ø21 (qté en mètre)		0.18



ISSUE DATE : 28-01-03

## HARNES ASSEMBLY-CR4

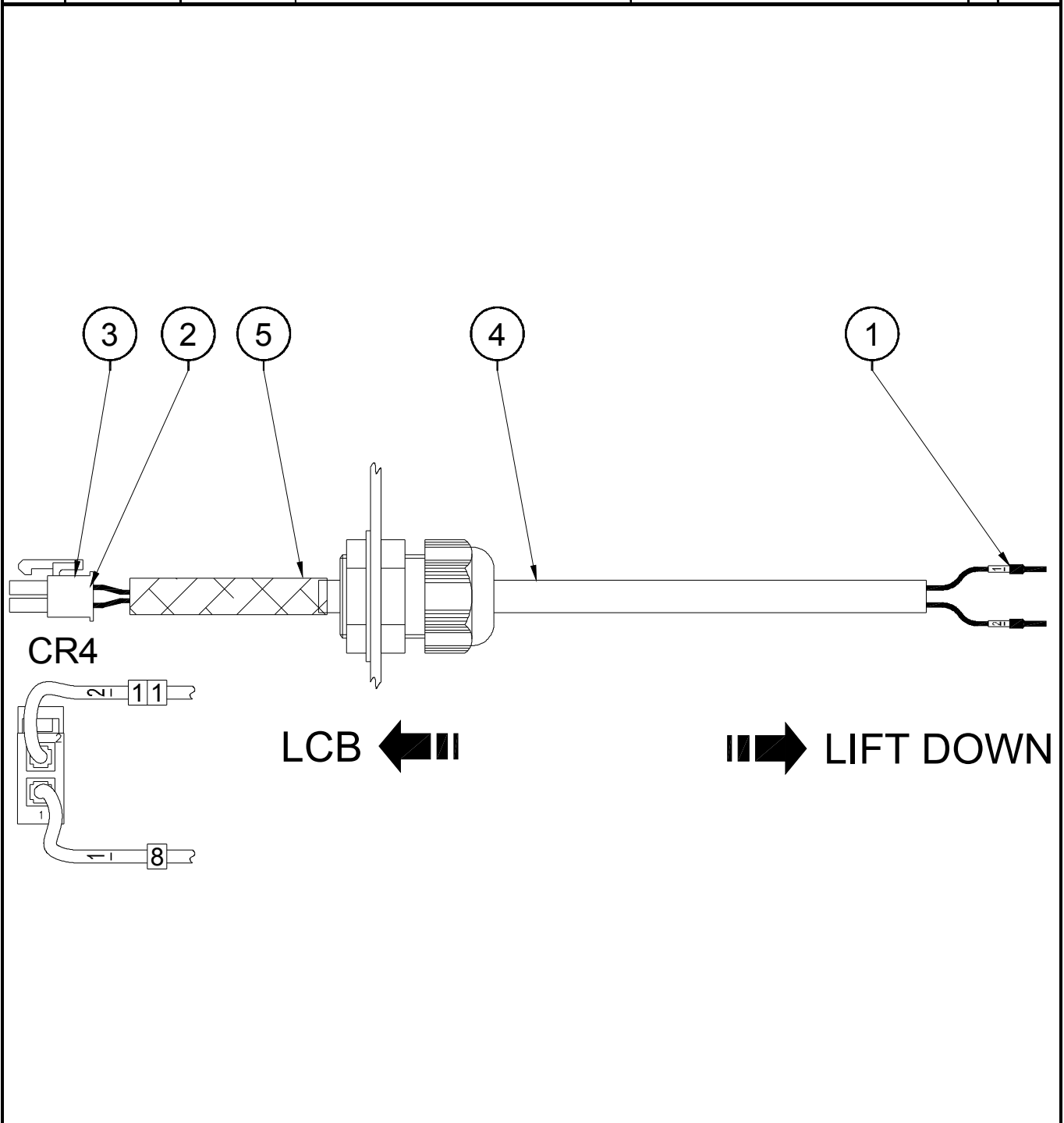
ISSUE REL :

ASSEMBLY N° :  
N° ENSEMBLE : PC0277 REV :

## FAISCEAU CR4

1/1

DET REP	PART NUMBER REF.	SEE VIEW VOIR VUE	DESCRIPTION		R E V	QTY QTE
1	250001		FERRULE TERMINAL 1mm <sup>2</sup>	EMBOUIT 1mm <sup>2</sup>		2
2	250190		SOCKET CONTACT "MOLEX MINI-FIT"	CONTACT FEMELLE "MOLEX MINI-FIT"		2
3	250206		2 POS. "MOLEX MINI-FIT" PLUG HOUSING	CONNECTEUR "MOLEX MINI-FIT" 2 CTS		1
4	270010		CABLE 2x1mm <sup>2</sup> (quantity indicated in meter)	CABLE 2x1mm <sup>2</sup> (qté indiquée en mètre)		1.8
5	280032		BRAIDED SLEEVE Ø5-Ø21 (qty in meter)	GAINE TRESSEE Ø5 - Ø21 (qté en mètre)		0.17





ISSUE DATE : 20/08/02

# CHARGER CABLE

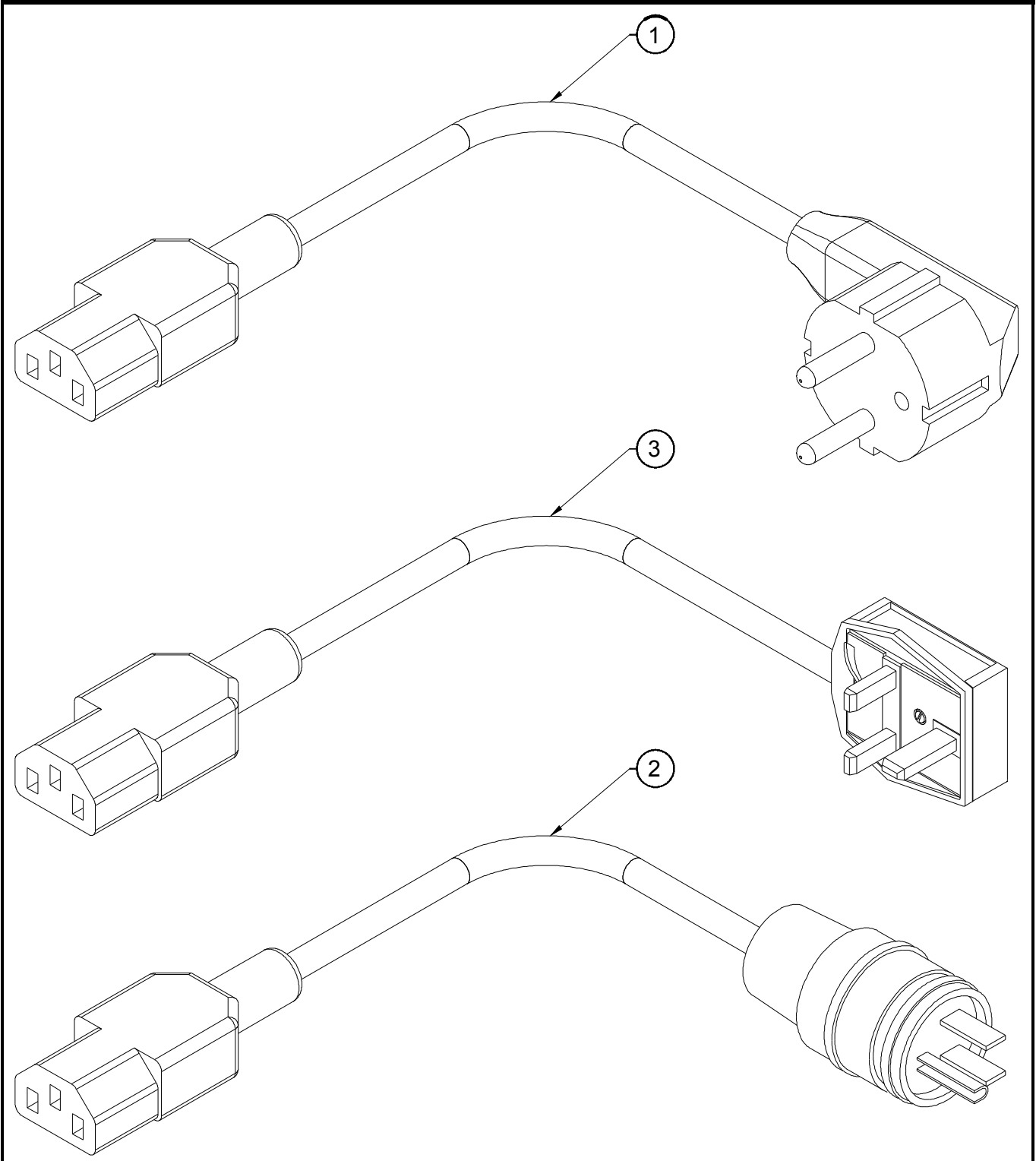
ISSUE REL :

# CORDON CHARGEUR

ASSEMBLY N° :  
N° ENSEMBLE : RM0087 REV :

1/1

DET REP	PART NUMBER REF.	SEE VIEW VOIR VUE	DESCRIPTION		R E V	QTY QTE
1	250211		CABLE IEC22 / PLUG CEE7 2m 10A	CORDON IEC22 / FICHE CEE7 2m 10A		1
2	250212		CABLE IEC22 / PLUG US 2m 10A	CORDON IEC22 / FICHE US 2m 10A		1
3	250213		CABLE IEC22 / PLUG BS1362 2m 10A	CORDON IEC22 / FICHE BS1362 2m 10A		1

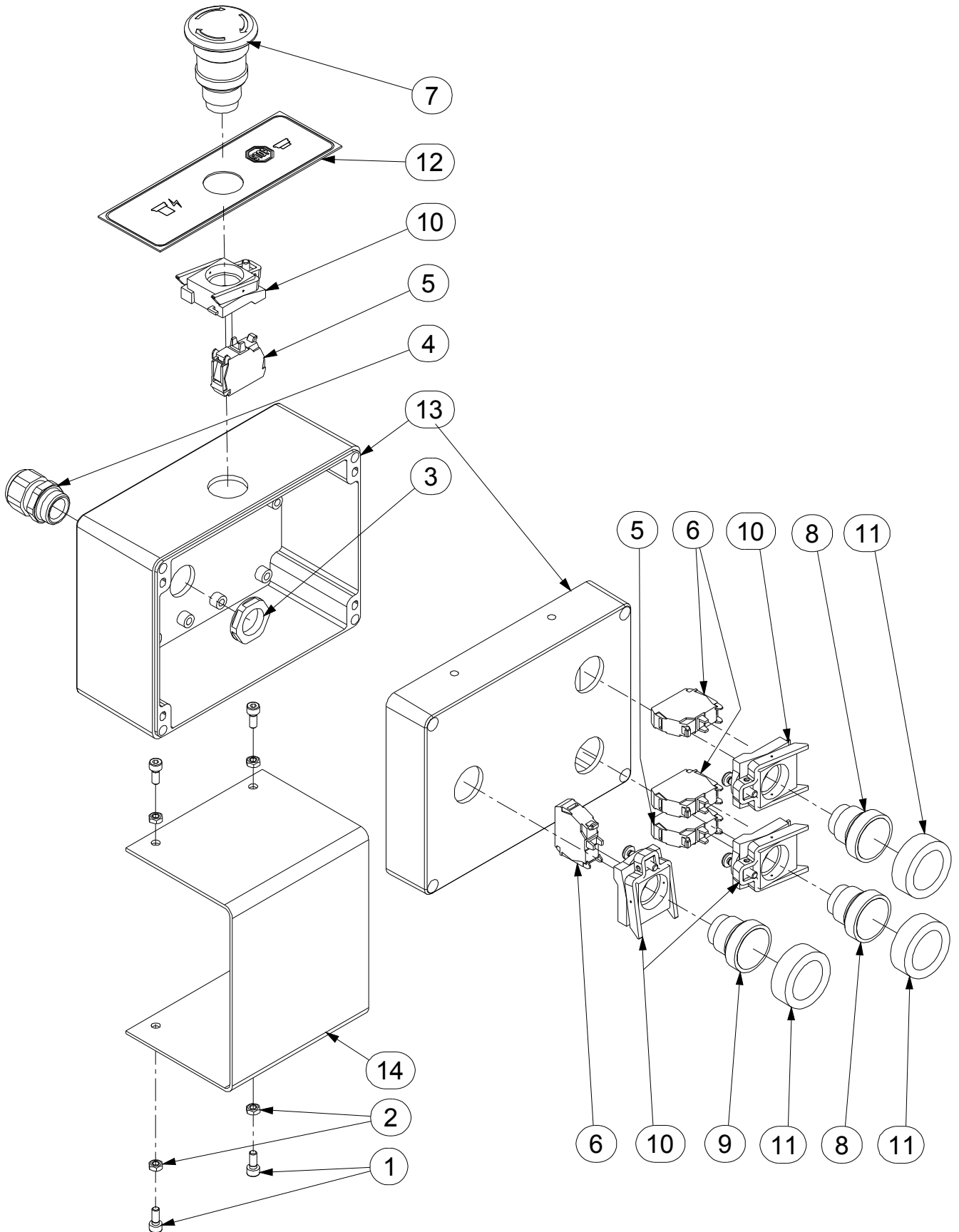


A

RM0087

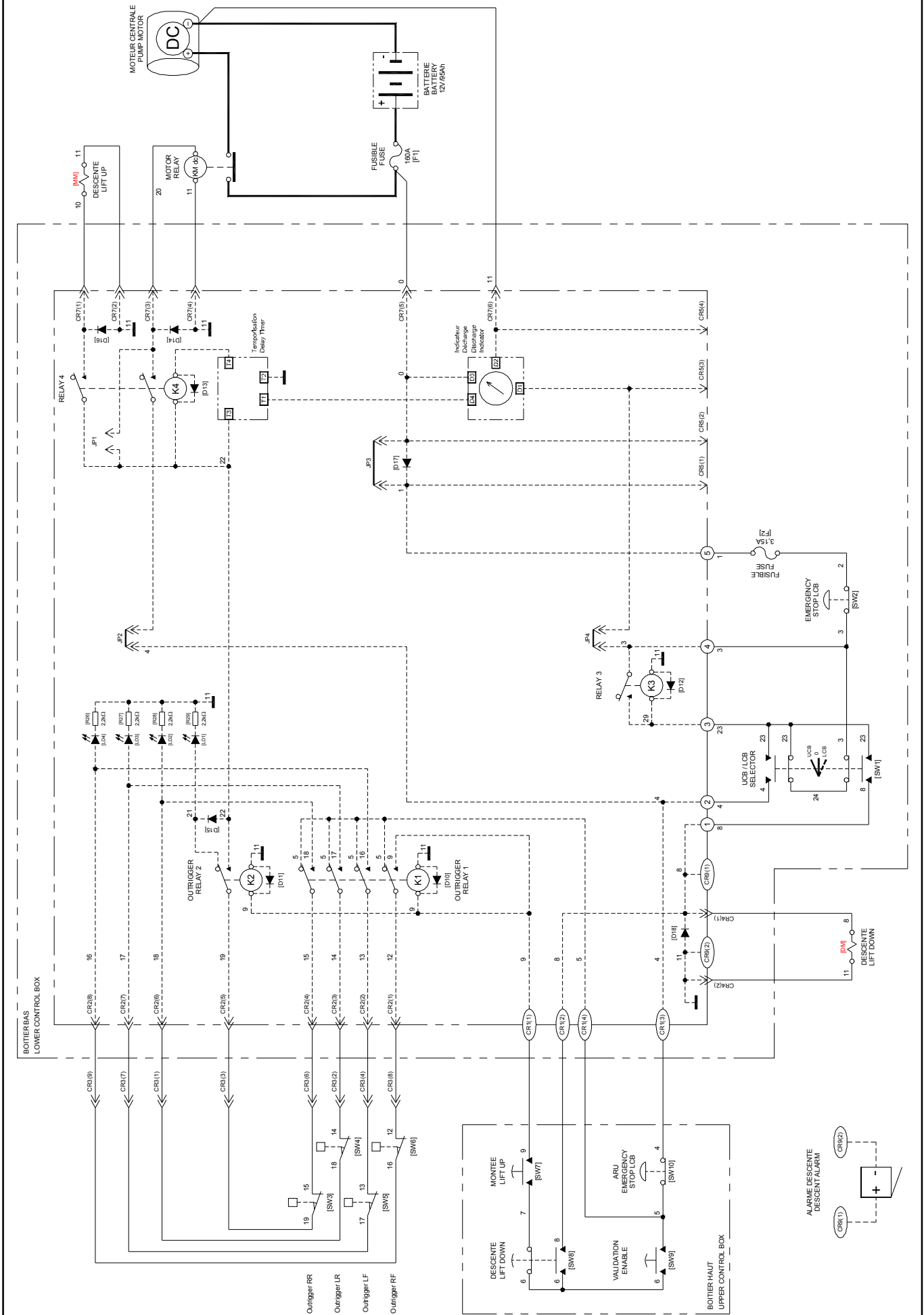
A

# UPPER CONTROL BOX ASSEMBLY ASSEMBLAGE BOITIER HAUT





# ELECTRICAL SCHEMATIC SCHEMA ELECTRIQUE

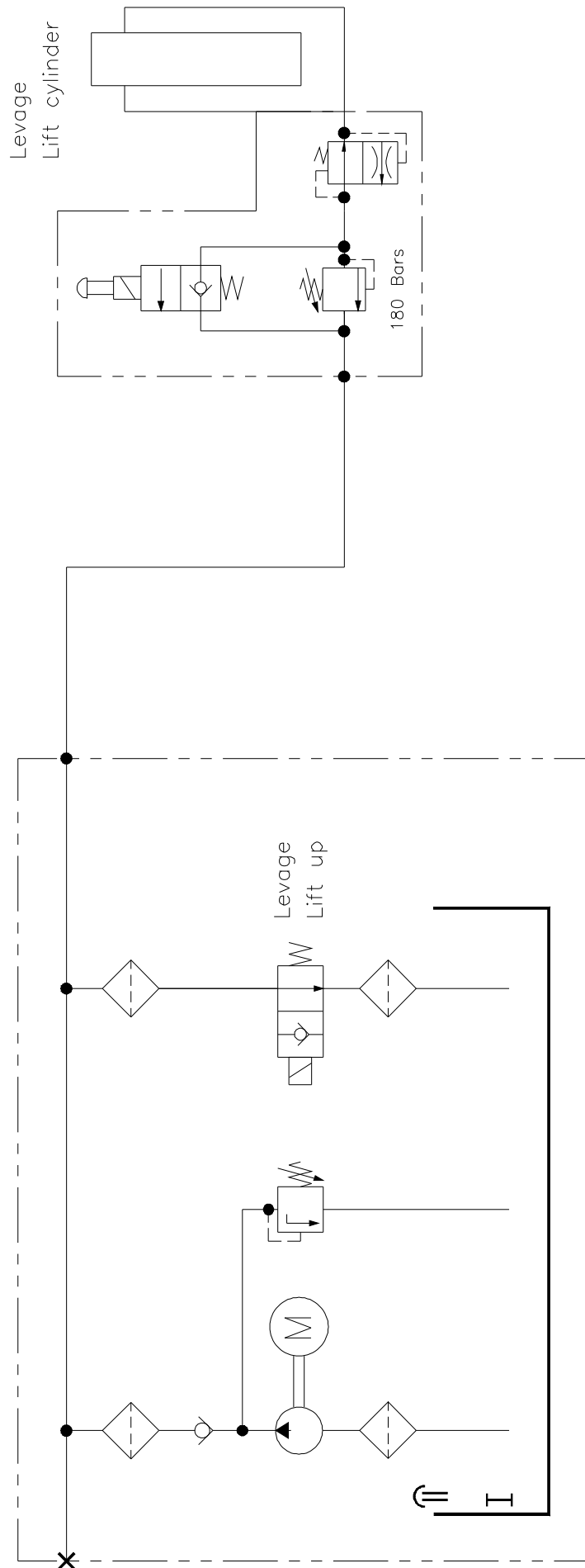


A

ELE238-00

A

# HYDRAULIC SCHEMATIC SCHEMA HYDRAULIQUE





***SPARE PARTS MANUAL***  
***MANUEL DE PIÈCES DÉTACHÉES***

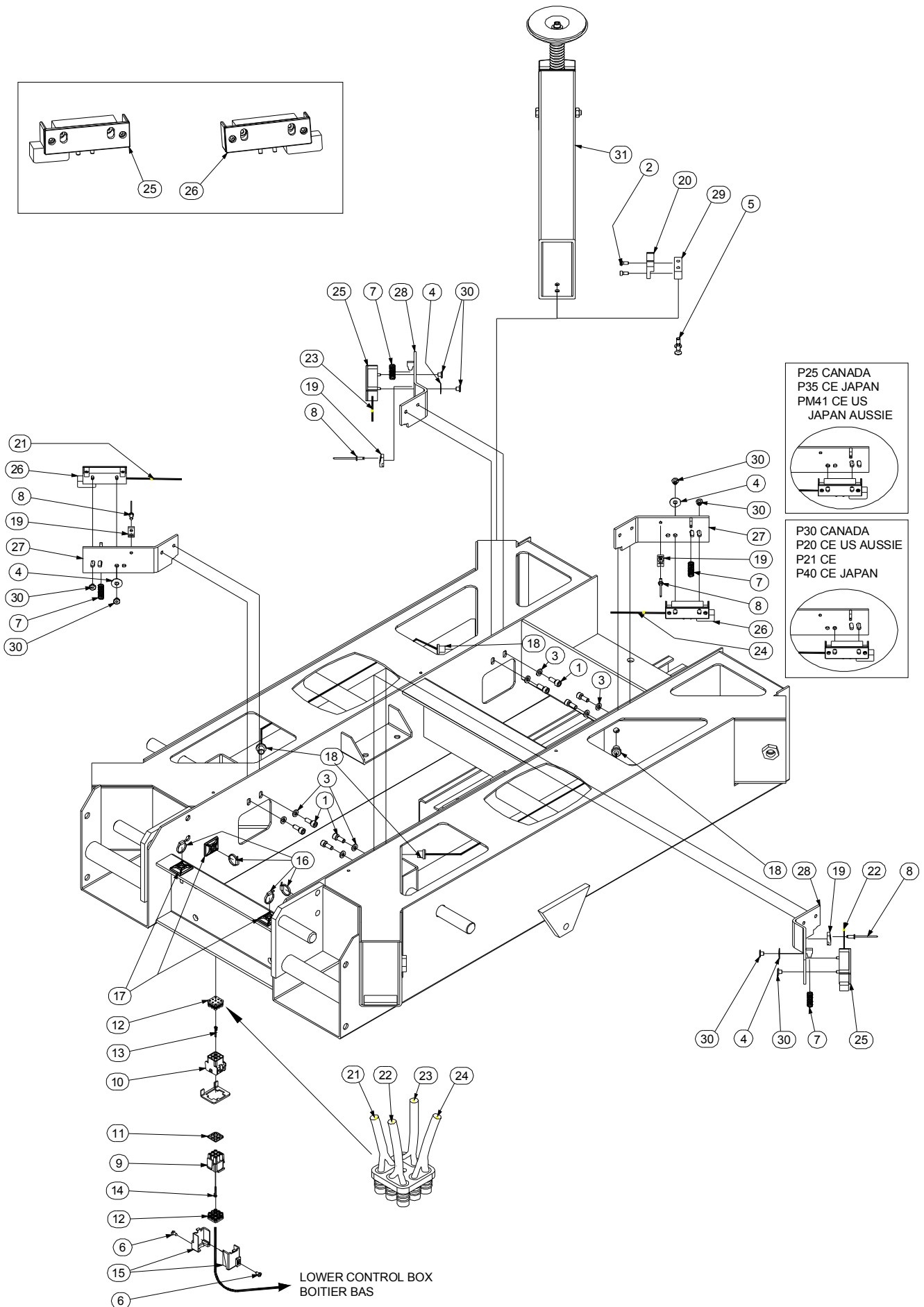
**SECTION B**

**OUTRIGGER INSTALL.**

**INSTALLATION STABILISATEURS.**



# P2021--35-40 (P25-30 CANADA) OUTRIGGERS STABILISATEURS P20-21-35-40 (P25-30 CANADA)





ISSUE DATE : 20/10/04

## P20-21-35-40 (P25-30 CANADA) OUTRIGGERS

ISSUE REL :

 ASSEMBLY N° :  
 N° ENSEMBLE : SP0167 REV : D

## STABILISATEURS P20-21-35-40 (P25-30 CANADA)

1/1

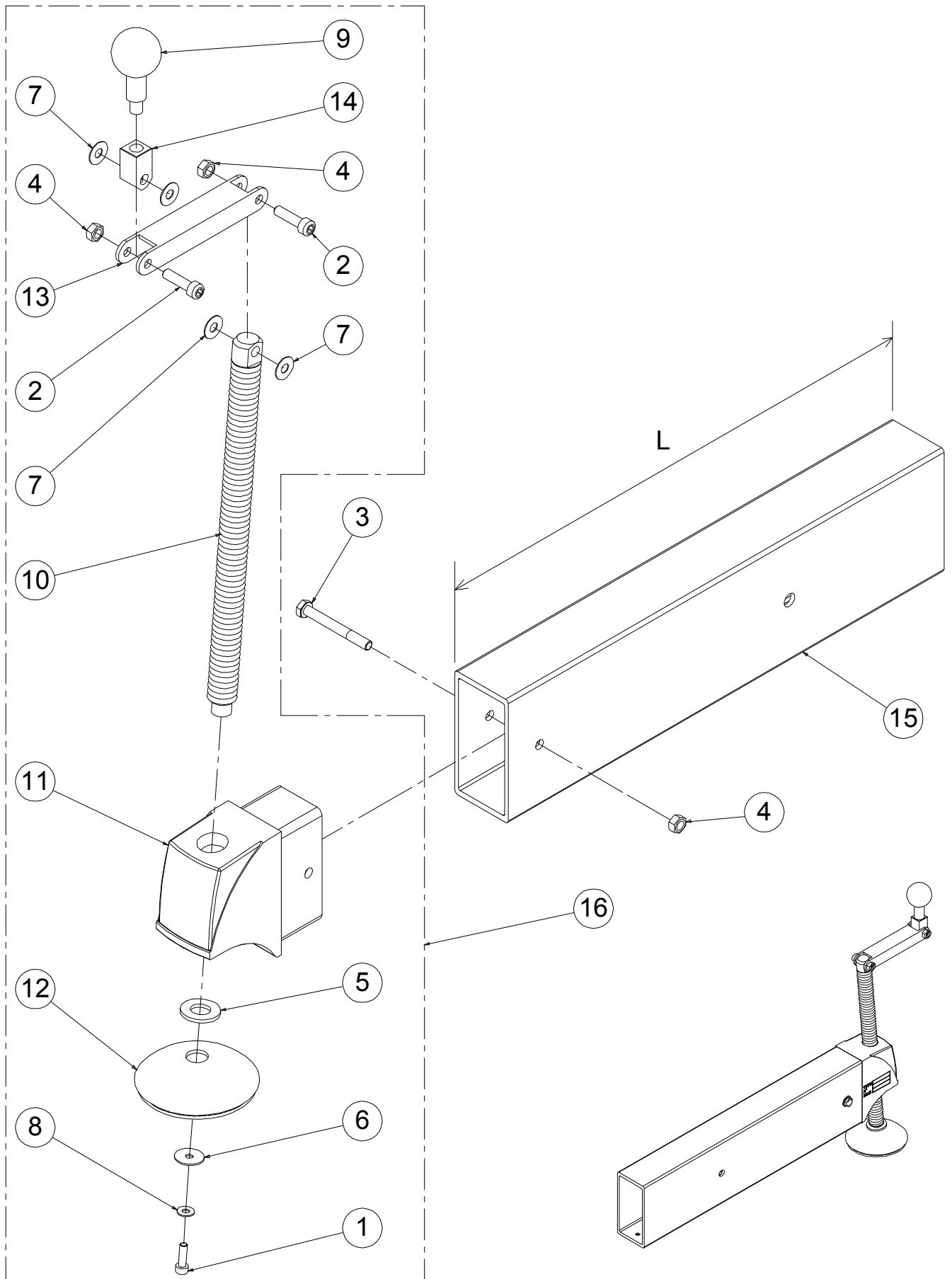
DET REP	PART NUMBER REF.	SEE VIEW VOIR VUE	DESCRIPTION		R E V	QTY QTE
1	000015		M06x16 8.8 SOCKET HEAD MACH SCREW	VIS CHC M06x16 8.8 BI FT		8
2	000050		M04x10 8.8 SOCKET HEAD MACH SCREW	VIS CHC M04x10 8.8 BI FT		8
3	120009		dD 06x14 LOCK WASHER	RONDELLE CONTACT dD 06x14 BI		8
4	120049		SPRING WASHER Ø18x6.2x0.4 BLACK	RONDELLE RESSORT Ø18x6.2x0.4 BR		4
5	130003		M06x16 10.9 COUNTERSUNK HEAD M. S.	VIS FHC M06x16 10.9 BI FT		8
6	130039		Ø3.5x9.5 TTC SCREW	VIS TOLE Ø3.5x9.5 ZI		2
7	160016		LOCKING PIN SPRING	RESSORT INDEX		4
8	180002		Ø4x10 POP RIVET	RIVET POP Ø4x10		4
9	210029		9 POSITIONS PLUG HOUSING "MNL"	CONNECTEUR MALE 9 COSSES "MNL"		1
10	210030		9 POSITIONS CAP HOUSING "MNL"	CONNECTEUR FEMELLE 9 COSSES "MNL"		1
11	210031		9 POSITIONS INTERFACE SEAL	JOINT INTERFACE CONNECTEUR 9 CTS		1
12	210032		9 POSITIONS WIRE SEAL	JOINT ARRIERE CONNECTEUR 9 CTS		2
13	210033		SOCKET CONTACT "MATE-N-LOK"	CONTACT FEMELLE "MATE-N-LOK"		8
14	210034		PIN CONTACT "MATE-N-LOK"	CONTACT MALE "MATE-N-LOK"		8
15	210035		CABLE CLAMP MNL AMP 9 POSITIONS	SERRE CABLE MNL AMP 9 CONTACTS		2
16	220005		COLLAR	COLLIER		4
17	220008		ADHESIVE BASE	EMBASE ADHESIVE		4
18	250051		CHANNEL D11.5	PASSE FIL D11.5		4
19	250059		WIRE COLLAR BASE	EMBASE COLLIER		4
20	260081		CONTACT	CONTACT		4
21	270010		CABLE 2x1mm <sup>2</sup> (quantity indicated in meter)	CABLE 2x1mm <sup>2</sup> (qté indiquée en mètre)		0.5
22	270010		CABLE 2x1mm <sup>2</sup> (quantity indicated in meter)	CABLE 2x1mm <sup>2</sup> (qté indiquée en mètre)		0.8
23	270010		CABLE 2x1mm <sup>2</sup> (quantity indicated in meter)	CABLE 2x1mm <sup>2</sup> (qté indiquée en mètre)		1.5
24	270010		CABLE 2x1mm <sup>2</sup> (quantity indicated in meter)	CABLE 2x1mm <sup>2</sup> (qté indiquée en mètre)		1.5
25	SE0693		LEFT OUTRIGGER SHUNT	PONTAGE GAUCHE STABILISATEUR		2
26	SE0694		RIGHT OUTRIGGER SHUNT	PONTAGE DROIT STABILISATEUR		2
27	ST2902		SUPPORT SHUNT C	SUPPORT SHUNT C		2
28	ST2903		SUPPORT SHUNT D	SUPPORT SHUNT D		2
29	US0308		HOLDER	SUPPORT		4
30	US0504		PIN NUT M4	ECROU PIVOT M4		8
31		SP0168	OUTRIGGER ASSEMBLY	ASSEMBLAGE STABILISATEUR		1

B

SP0167

B

# OUTRIGGER ASSEMBLY ASSEMBLAGE STABILISATEUR







***SPARE PARTS MANUAL***  
***MANUEL DE PIECES DETACHEES***

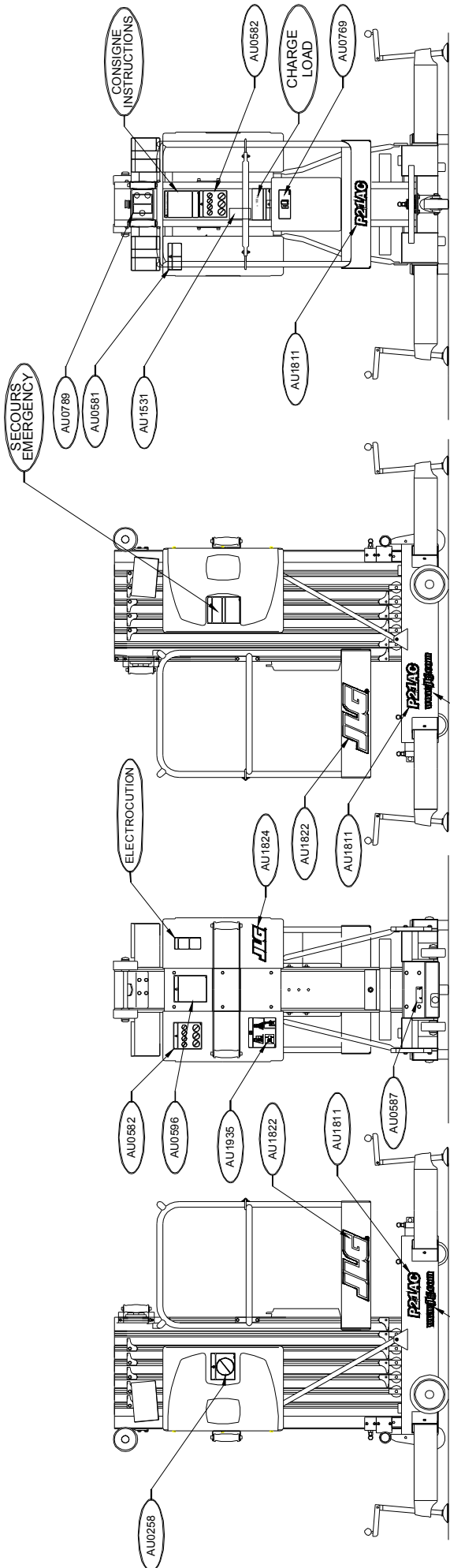
**SECTION C**

**CE DECALS INSTALL.**

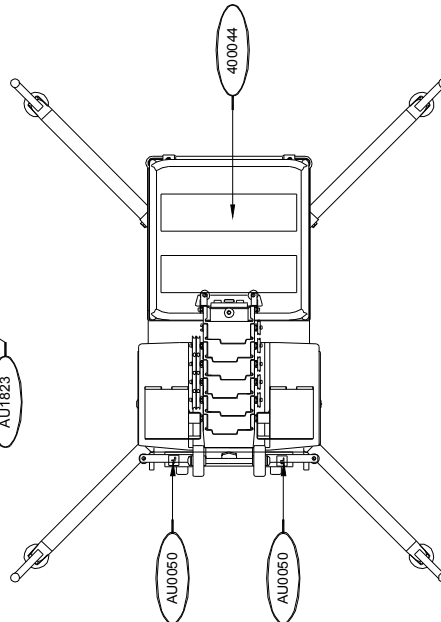
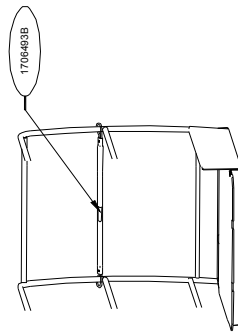
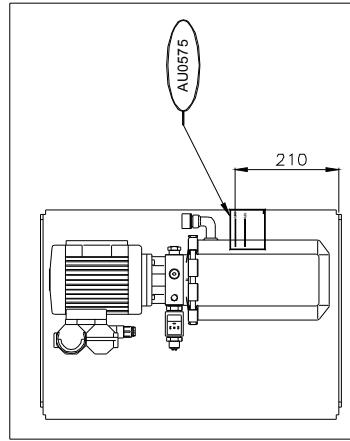
**INSTALLATION AUTOCOLLANTS CE.**



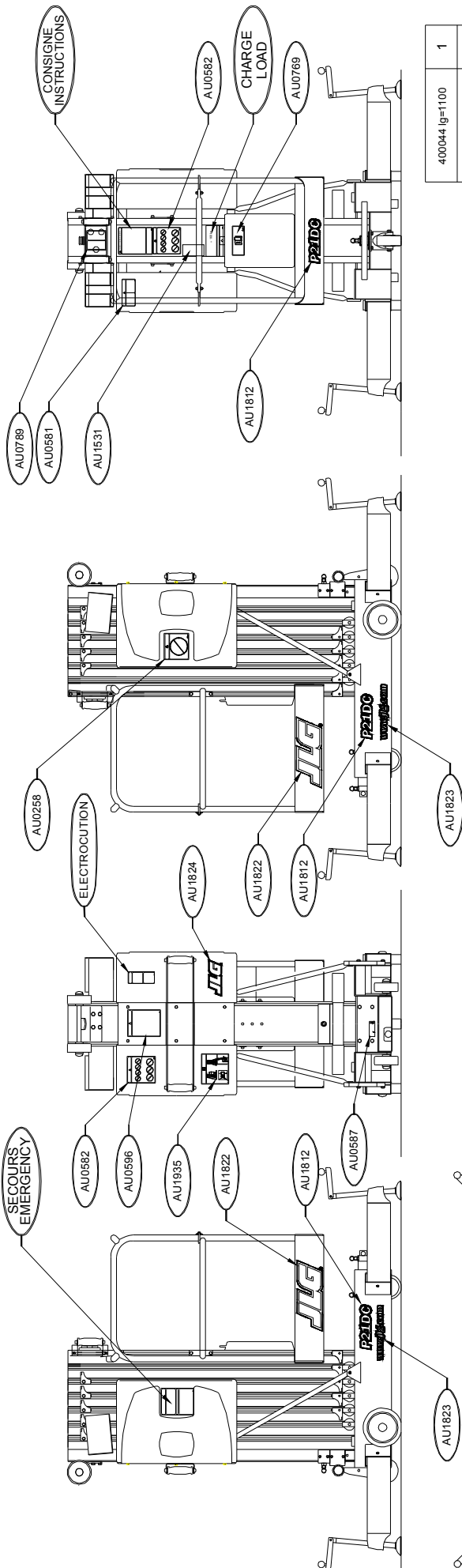
# P21AC - CE MODELS



400044	lg=1100	1			
AU1824		1			
AU1823		2			
AU1822		2			
AU1811		3			
AU1531		1			
AU0789		1			
AU0769		1			
AU0596		1			
AU0587		1			
AU0582		2			
AU0581		1			
AU0575		1			
AU0258		1	1706493B	1	
AU0050		2	AU1935	1	
Repère		Nb	Repère	Nb	

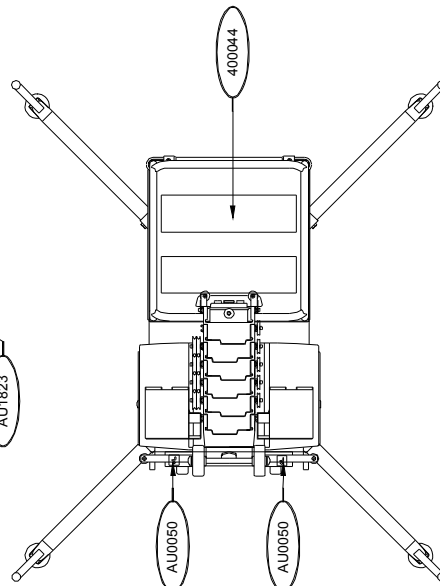
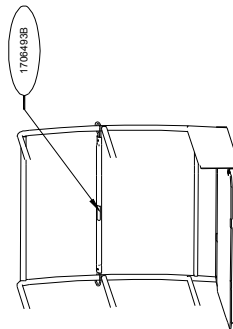
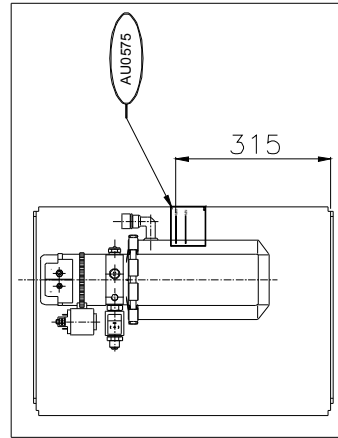


# P21DC - CE MODELS



400044 lg=1100	1
AU1824	1
AU1823	2
AU1822	2
AU1812	3
AU1531	1
AU0789	1
AU0596	1
AU0587	1
AU0582	2.
AU0581	1
AU0575	1
AU0258	1
AU0050	2
Repère	Nb

1706493B	1	Nb
AU1935	1	Repère
Repère	Nb	



# ALL CE MODELS TOUS MODELES CE

		INSTRUCTIONS / CONSIGNES	LOAD / CHARGE	ELECTROCUTION	EMERGENCY / SECOURS
Australia/Australie		AU0624	AU0623	AU0556	AU0625
		<b>PA0250</b>			
Belgium/Belgique ( B / F )	B/F	AU0671	AU0672	/	AU0670
		<b>PA0251</b>			
Belgium/Belgique ( F / NL )	F	AU1377	AU0595	/	AU0588
	NL		AU0725	/	AU0726
		<b>PA0693</b>			
Denmark/Danemark	DK	AU0718	AU0719	/	AU0720
		<b>PA0264</b>			
Dutch/Hollande	NL	AU0724	AU0725	/	AU0726
		<b>PA0269</b>			
Finland/Finlande	FIN	AU0654	AU0656	/	AU0655
		<b>PA0262</b>			
France	F	AU594	AU0595	/	AU0588
		<b>PA0261</b>			
Germany/Allemagne Ausria/Autriche	D	AU0681	AU0682	/	AU0683
	A	<b>PA0248</b>			
Italy/Italie	I	AU0778	AU0776	/	AU0777
		<b>PA0280</b>			
Poland/Pologne	PL	AU0707	AU0709	/	AU0708
		<b>PA0263</b>			
Portuguese/Portugal	P	AU0943	AU0944	/	AU0809
		<b>PA0265</b>			
Spain/Espagne	E	AU0741	AU0740	/	AU0742
		<b>PA0270</b>			
Switzerland/Suisse	CH	AU0754	AU0755	/	AU0756
		<b>PA0279</b>			
UK/Royaume Uni	GB	AU0624	AU0623	/	AU0625
		<b>PA0249</b>			
<b>PAxxxx = COMPLETE KIT / JEU COMPLET</b>					

## MANUFACTURER' S NAME PLATE PLAQUE CONSTRUCTEUR

<b>P20 AC</b>	<b>AU1853</b>	<b>P25 AC</b>	<b>AU1857</b>
<b>P20 DC</b>	<b>AU1854</b>	<b>P25 DC</b>	<b>AU1858</b>
<b>P21 AC</b>	<b>AU1863</b>	<b>P30 AC</b>	<b>AU1855</b>
<b>P21 DC</b>	<b>AU1864</b>	<b>P30 DC</b>	<b>AU1856</b>



***SPARE PARTS MANUAL***  
***MANUEL DE PIECES DETACHEES***

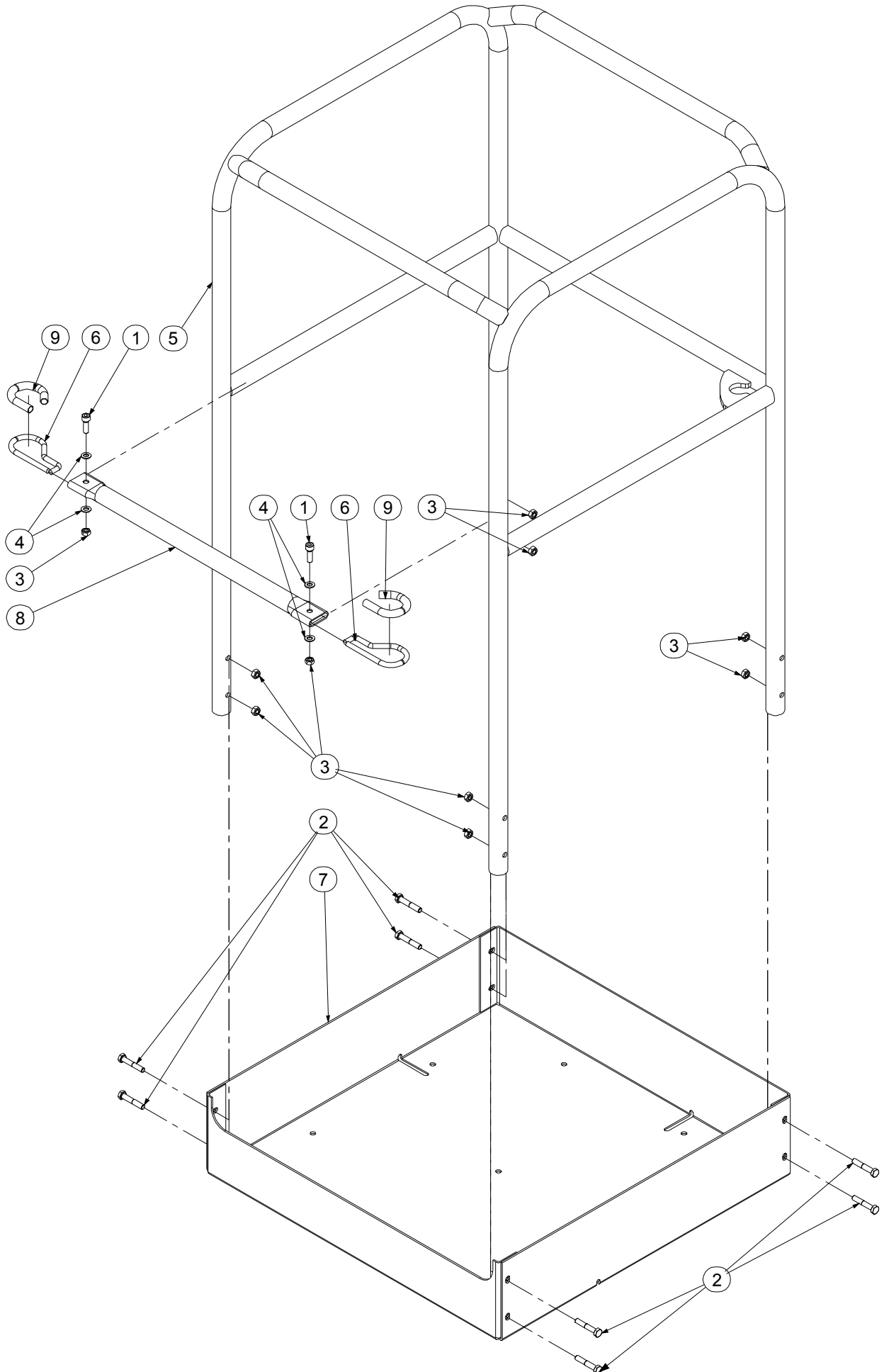
**SECTION D**

**PLATFORM ASSEMBLY.**

**ASSEMBLAGE PANIER.**



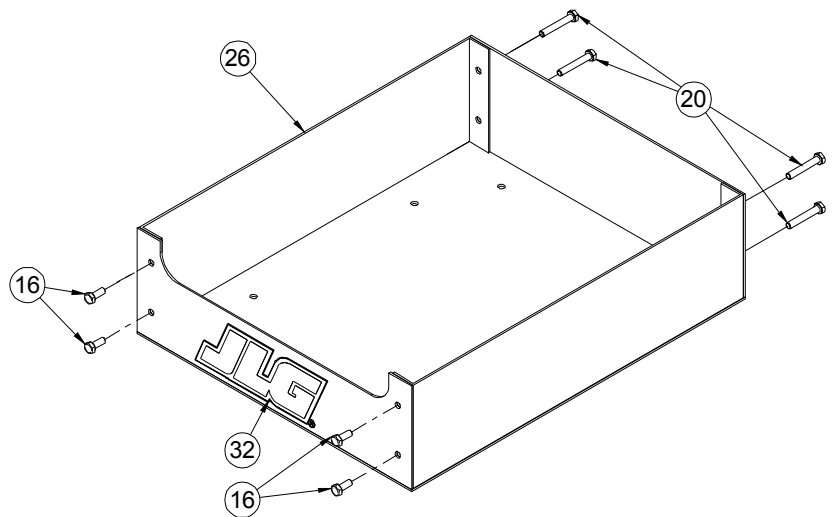
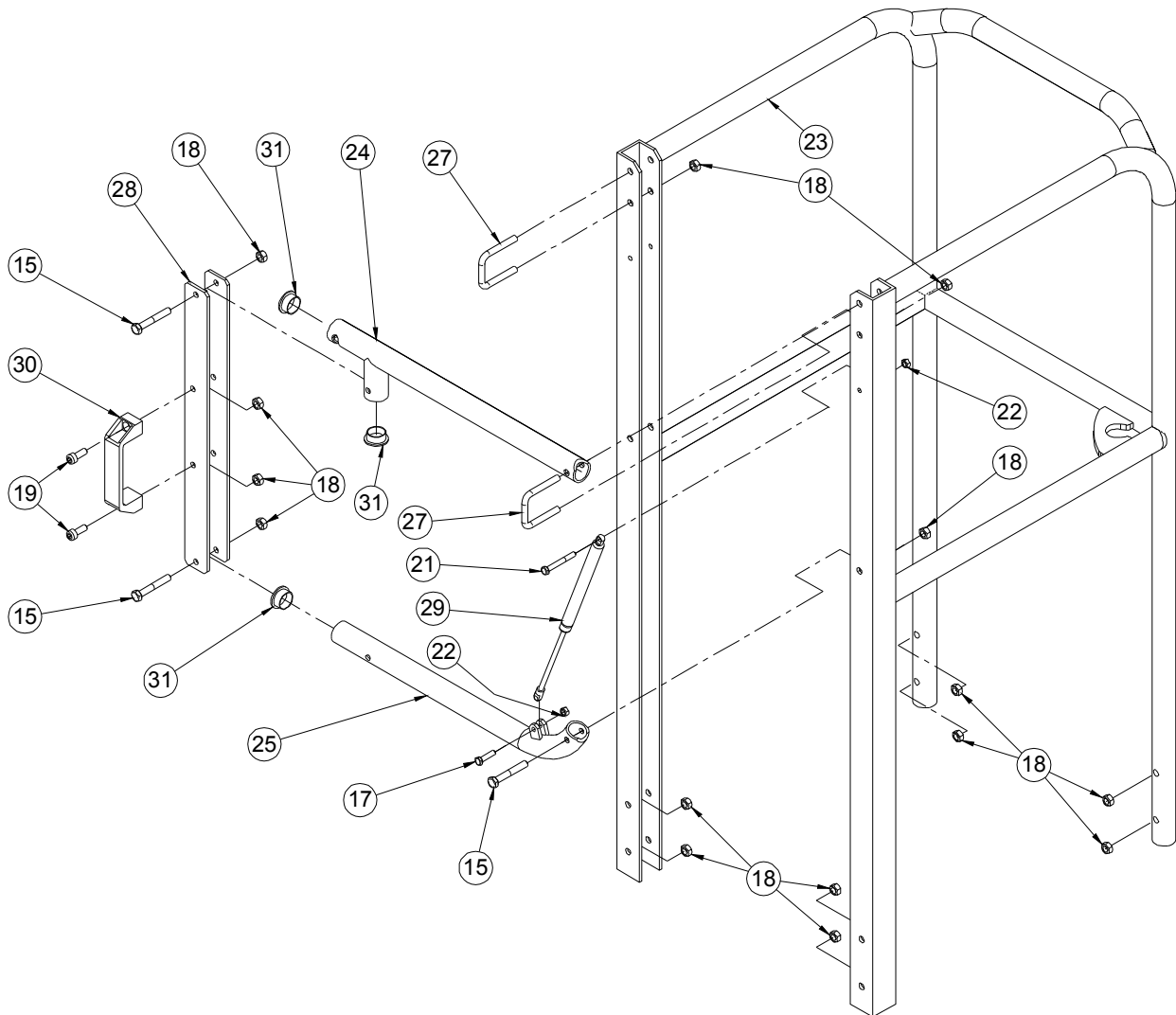
# 660x660 PLATFORM WITH SLIDING GATE ASSEMBLY ASSEMBLAGE PANIER + LISSE COULISSANTE 660x660





# 560x460 PLATFORM ASSEMBLY

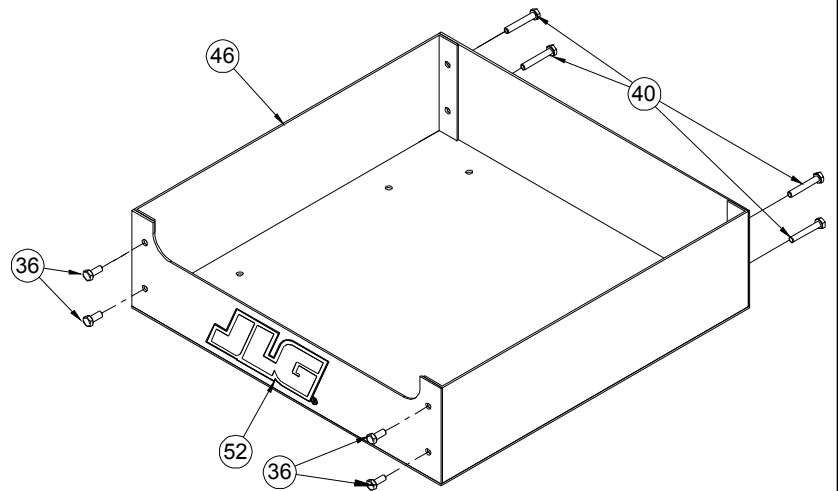
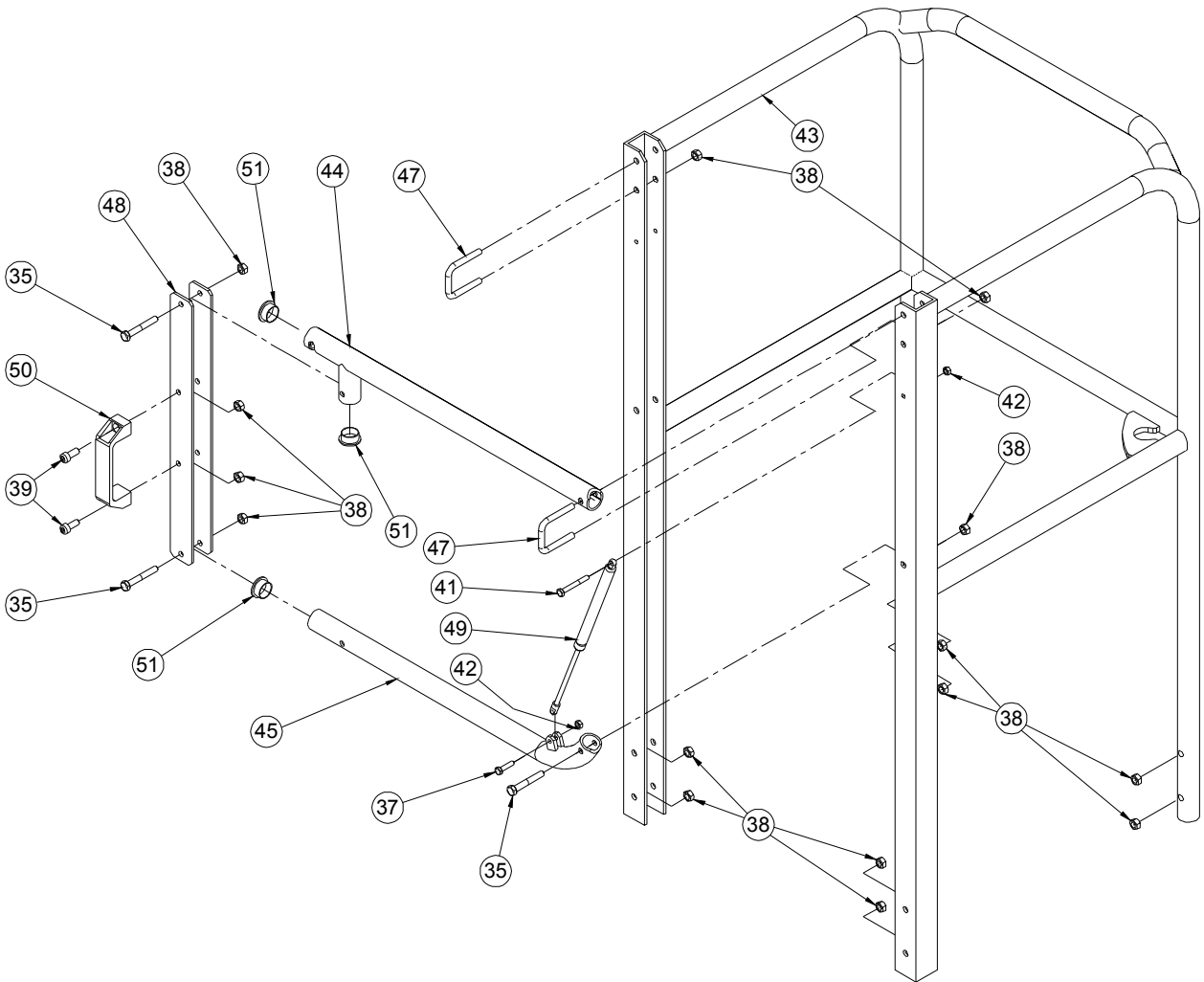
## ASSEMBLAGE PANIER 560x460





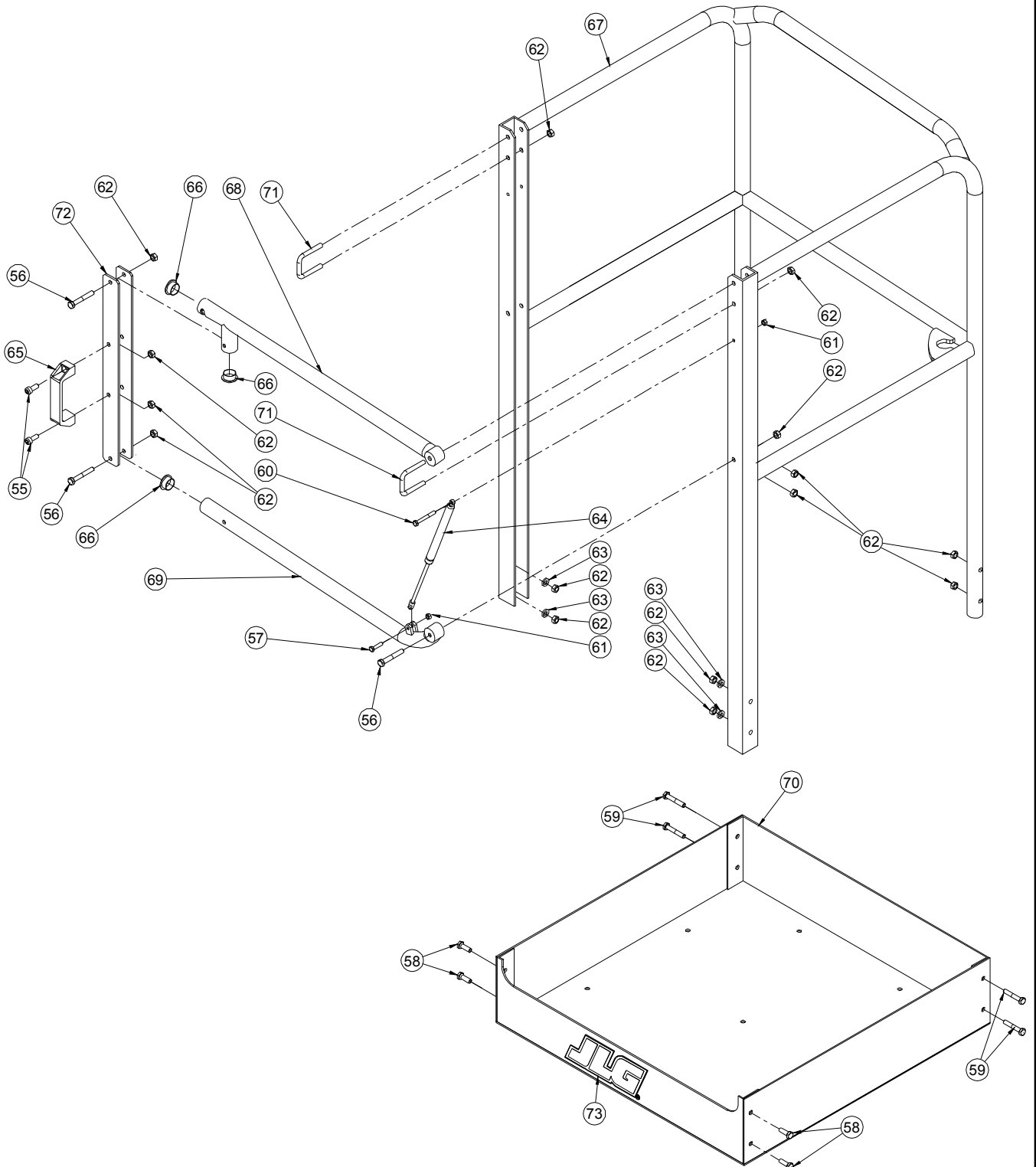
# 560x560 PLATFORM ASSEMBLY

## ASSEMBLAGE PANIER 560x560





# 660x660 PLATFORM WITH DOOR ASSEMBLY ASSEMBLAGE PANIER AVEC PORTE 660x660









***SPARE PARTS MANUAL***  
***MANUEL DE PIECES DETACHEES***

**OPTIONS**





**SPARE PARTS MANUAL  
MANUEL DE PIECES DETACHEES**

**OPTION**

**ALUMINIUM TOOL TRAY ASSEMBLY.**

**ASSEMBLAGE BOITE A OUTILS.**



ISSUE DATE : 12/09/97

## TOOLS TRAY ASSEMBLY

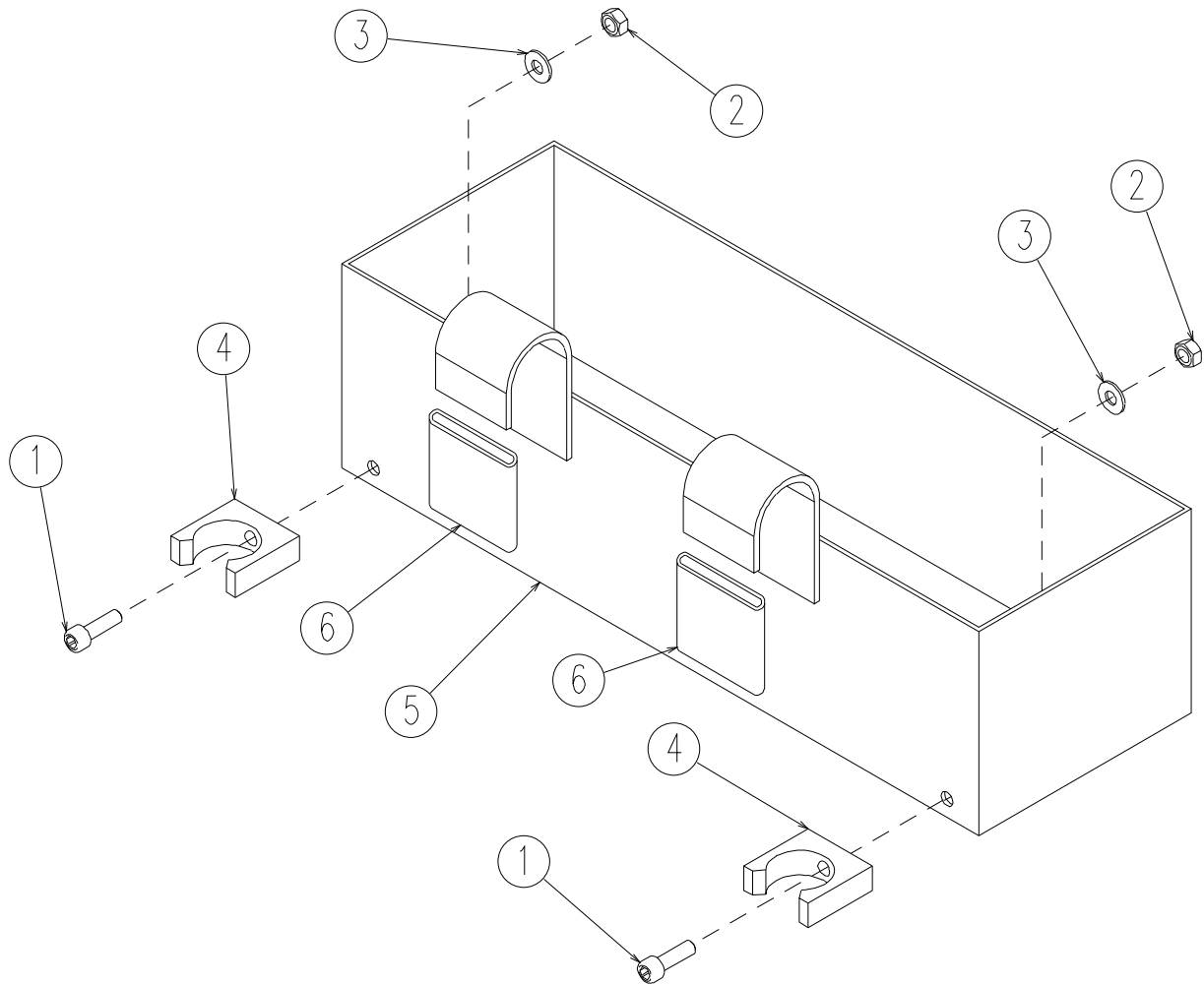
ISSUE REL :

## ASSEMBLAGE BOITE A OUTILS

ASSY NO : SP0169 REV :

1/1

DET NO.	PART NUMBER	SEE VIEW	DESCRIPTION		REV	QTY REQ.
1	000005		M06x20 8.8 SOCKET HEAD MACH SCREW	VIS CHC M06x20 8.8 BI FT		2
2	110003		M06 GR. 8.8 LOCK NUT	ECROU FREIN M6 8.8 BI		2
3	120009		dD 06x14 LOCK WASHER	RONDELLE CONTACT dD 06x14 BI		2
4	190028		Ø28 CLIP	CLIP Ø28		2
5	DL0378		ALUMINIUM TOOLS TRAY WELDMENT	BOITE MECANOSOUDE		1
6	280015		Black Heat Shrink Sleeve (quantity in meter)	GAINE THERMO Noire (quantité en mètre)		2x0.08



**SPARE PARTS MANUAL  
MANUEL DE PIÈCES DÉTACHÉES**

**OPTION**

**TUBE HOLDER ASSEMBLY.**

**ASSEMBLAGE PORTE NEON.**



ISSUE DATE : 12/09/97

## TUBE HOLDER ASSEMBLY

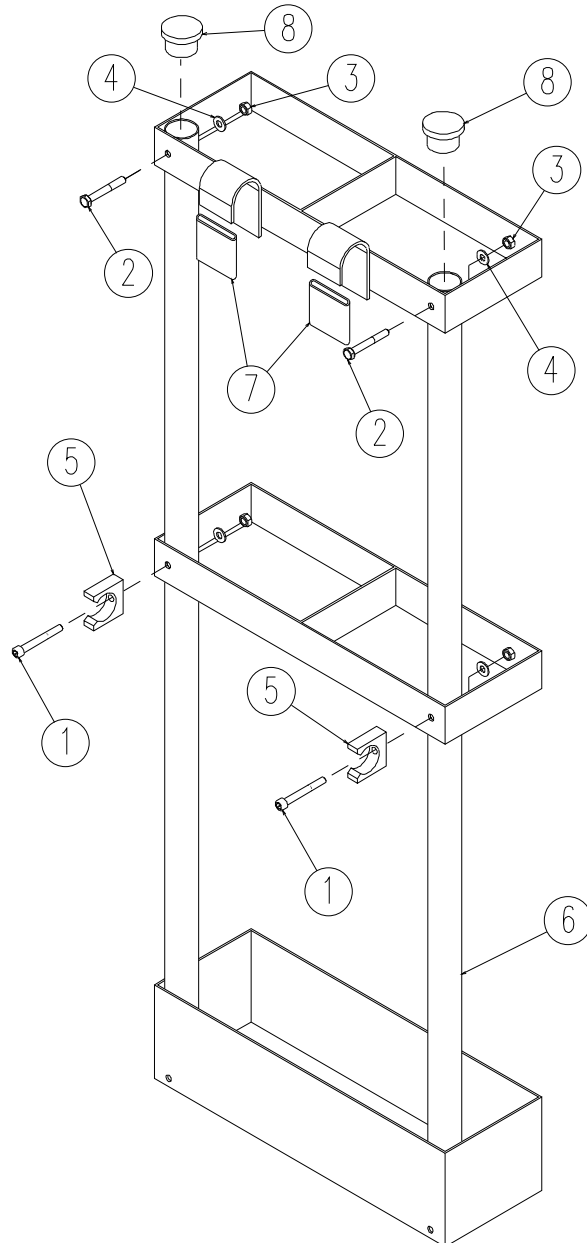
ISSUE REL :

## ASSEMBLAGE PORTE NEON

ASSY NO : SP0170 REV :

1/1

DET NO.	PART NUMBER	SEE VIEW	DESCRIPTION		REV	QTY REQ.
1	000026		M06x50 8.8 SOCKET HEAD CAPSCREW	VIS CHC M06x50 8.8 BI FP		2
2	100004		M06x45 8.8 HEX HEAD MACHINE SCREW	VIS H M06x45 8.8 BI FT		2
3	110003		M06 GR. 8.8 LOCK NUT	ECROU FREIN M6 8.8 BI		4
4	120009		dD 06x14 LOCK WASHER	RONDELLE CONTACT dD 06x14 BI		4
5	190028		Ø28 CLIP	CLIP Ø28		2
6	DL0379		TUBE HOLDER WELDMT	PORTE NEON MECANOSOUDE		1
7	280015		Black THERMO SHEATH (quantity in meter)	GAINE THERMO Noire (quantité en mètre)		2x0.08
8	400043		CAP	BOUCHON		2





***SPARE PARTS MANUAL***  
***MANUEL DE PIECES DETACHEES***

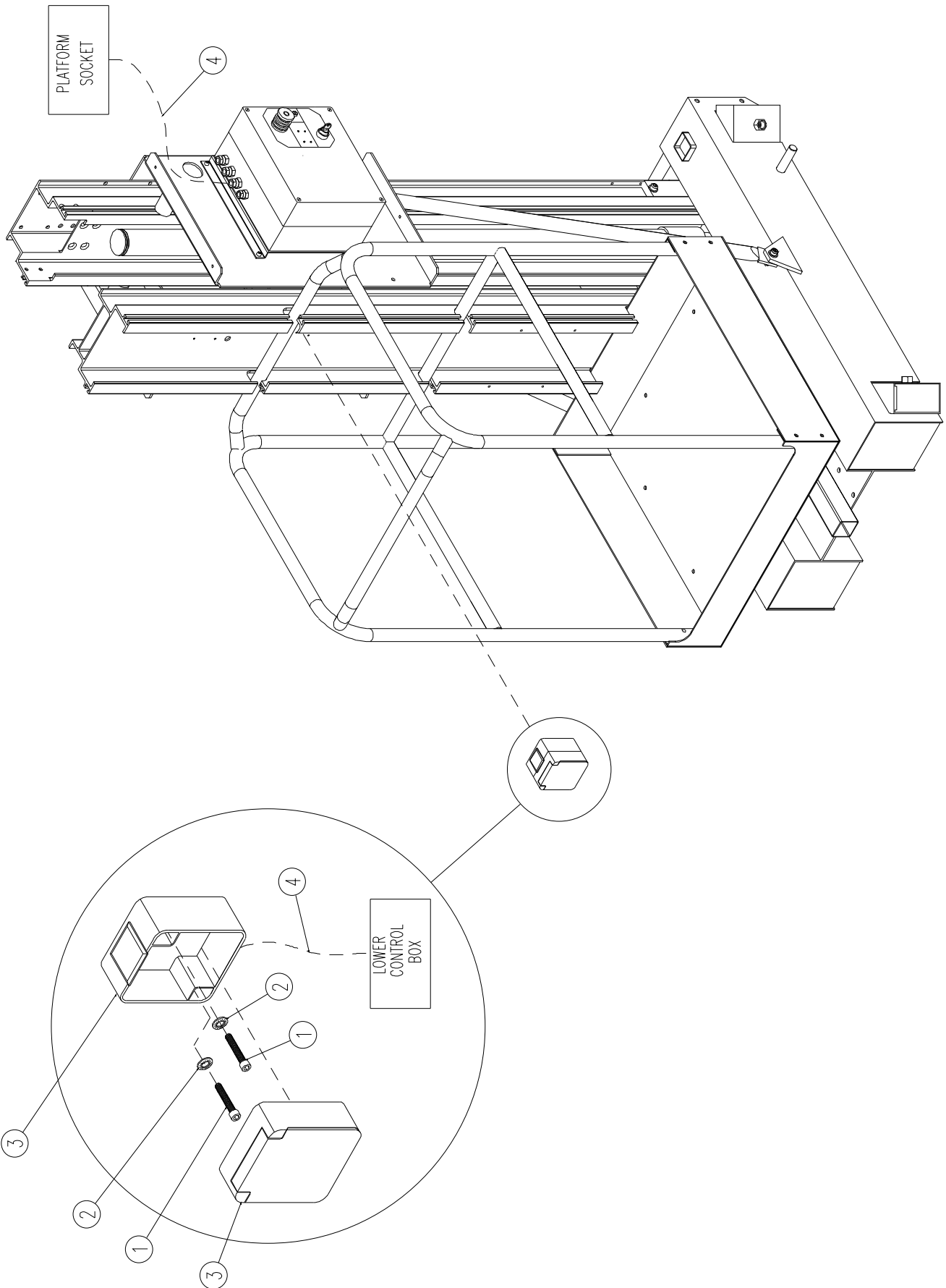
**OPTION**

**220 VAC SOCKET FOR AC MODELS.**

**PRISE 220VAC POUR MODELES AC.**



# 220 VAC SOCKET FOR AC MODELS PRISE 220 VAC POUR MODELES AC







# ***SPARE PARTS MANUAL MANUEL DE PIECES DETACHEES***

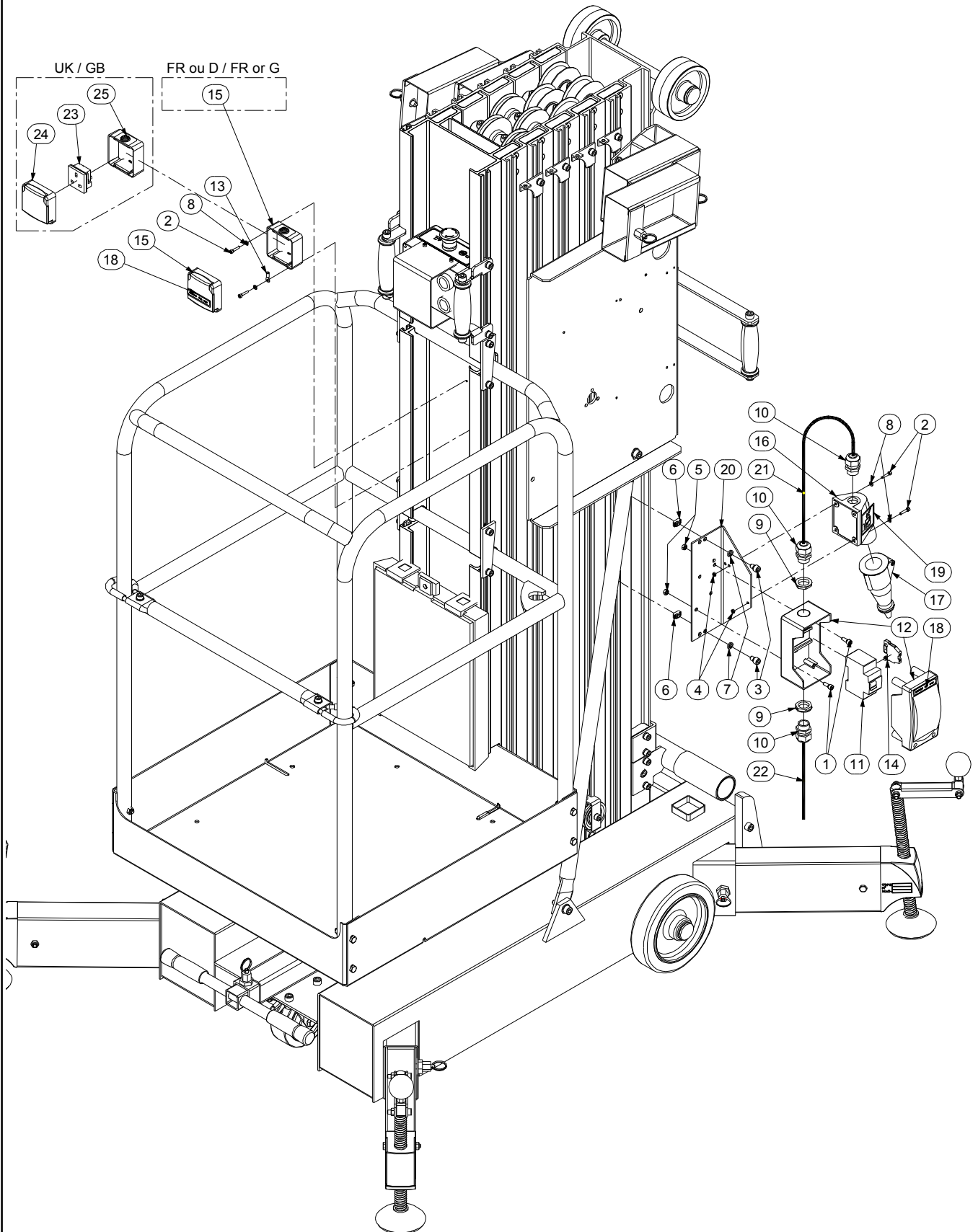
## **OPTION**

**230 VAC SOCKET FOR DC MODELS.**

**PRISE 230VAC POUR MODELES DC.**



# 230 VAC SOCKET FOR DC MODELS PRISE 230 VAC POUR MODELES DC











# **CROSS REFERENCE CHART**

## **TABLEAU DE CORRESPONDANCE**

	<b>Pages</b>	<b>Main assembly Assemblage supérieur</b>
<b>SP0146</b>	<b>3</b>	<b>SP0714</b>
<b>SP0386</b>	<b>1-2</b>	<b>SP0710</b>
<b>SP0620</b>	<b>1-3</b>	<b>SP0710</b>
<b>SP0621</b>	<b>1-4</b>	<b>SP0710</b>
<b>SP0710</b>	<b>1</b>	
<b>SP0711</b>	<b>1-1</b>	<b>SP0710</b>
<b>SP0712</b>	<b>1-5</b>	<b>SP0710</b>
<b>SP0713</b>	<b>1-6</b>	<b>SP0710</b>
<b>SP0714</b>	<b>2</b>	<b>SP0710</b>
<b>SP0715</b>	<b>4</b>	<b>SP0146</b>
<b>ST1628</b>	<b>1-1-1</b>	<b>SP0711</b>