



**ANSI  
AS**



Cert. N° FM 40826

**MODELS P30 AC/DC**



**SPARE PARTS MANUAL  
MANUEL DE PIÈCES DÉTACHÉES**

**U.S.A.**  
**JLG INDUSTRIES, INC**  
1 JLG Drive  
McConnellsburg  
PA 17233-9533  
Tél : (717) 485-5161  
Fax : (717) 485-6417

**C.E.**  
**JLG Industries,**  
Kilmartin Place,  
Tannochside Park  
Uddingston, Scotland G71 5PH  
Tel : +44(0)1698 811005  
Fax : +44(0)1698 811055

**AUSTRALIA**  
**JLG INDUSTRIE**  
P.O Box 972  
11 Bolwarra Road  
Port MacQuarie N.S.W. 44  
Tel : 1 (065) 811111  
Fax : 1 (065) 810122

**FRANCE**  
**Delta Manlift SAS**  
Z.I. «Guillaume mon amy»  
BP 20 - 47400 TONNEINS  
France  
Tel : +33 553 84 85 11  
Fax : +33 553 79 06 87

**Updated : 01-2005**

**MA0157-08**  
**English/French**





**P30AC**

**P30DC**

MACHINE NUMBER  
NUMERO MACHINE : \_\_\_\_\_



Cert. N° FM 40826

Edition 01-2005  
**MA0157-08**



# **SPARE PARTS**

## **TO ORDER PARTS**

**IT IS ESSENTIAL TO SUPPLY THE FOLLOWING INFORMATION ON PARTS ORDERS SO THAT YOUR ORDER CAN BE PROPERLY EXPEDITED.**

1. Give model and serial number of your machine. This information is found on the Manufacturer's name plate mounted on the platform front plate.
2. Give complete information on the parts requested including the part number, description, and quantity.
3. Give the specific major unit for which the item is required, such as : frame, mast, cylinder, platform, control box, etc.
4. Give complete "ship-to" address and specify the exact method of shipment wanted.
5. Specify the urgency of the parts order by designating the priority (emergency or stock).

### **NOTE**

**When placing telephone order, please record with whom you spoke and date, so that follow-up telephone conversations are processed without confusion.**

# **PIECES DETACHEES**

## **POUR PASSER COMMANDE**

**AFIN QUE VOTRE COMMANDE SOIT CORRECTEMENT TRAITEE, IL EST NECESSAIRE DE FOURNIR LES INFORMATIONS SUIVANTES SUR LE BON DE COMMANDE.**

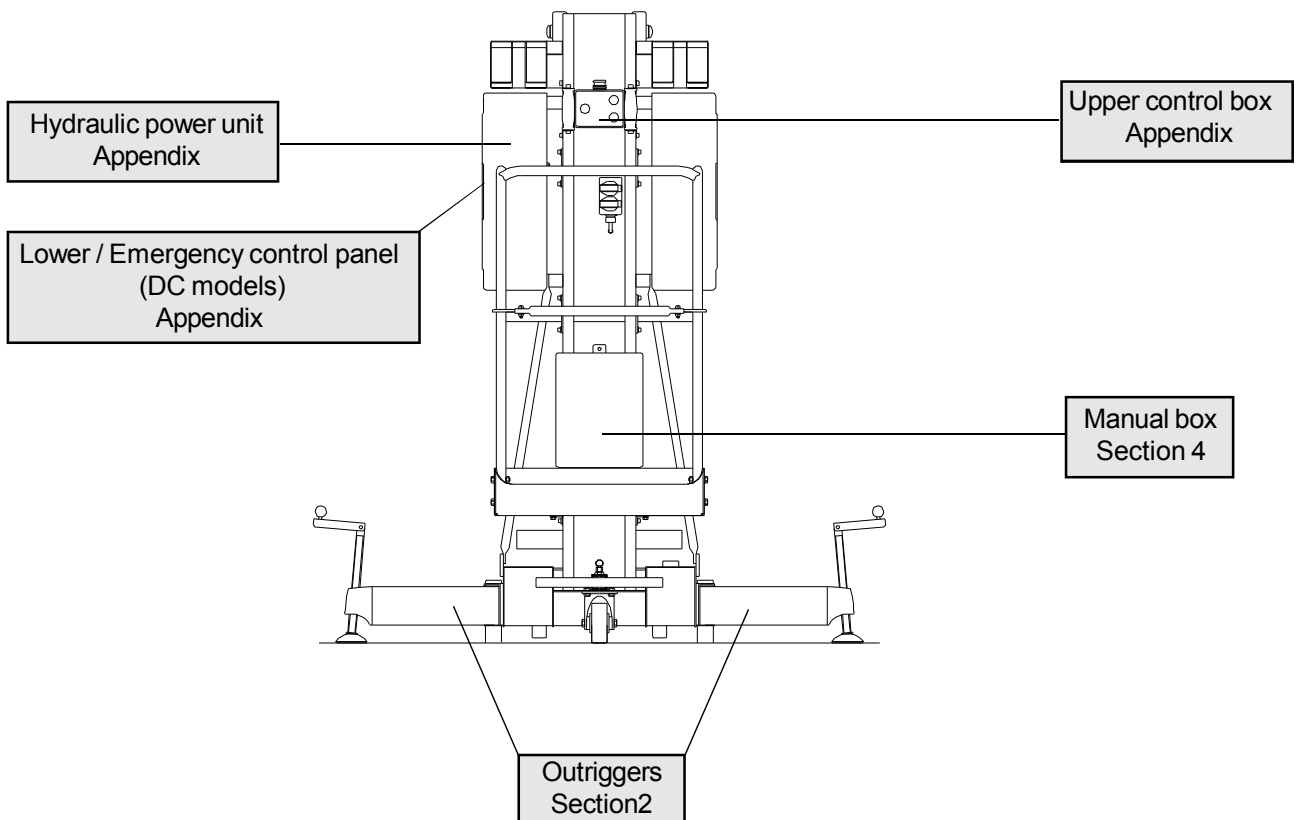
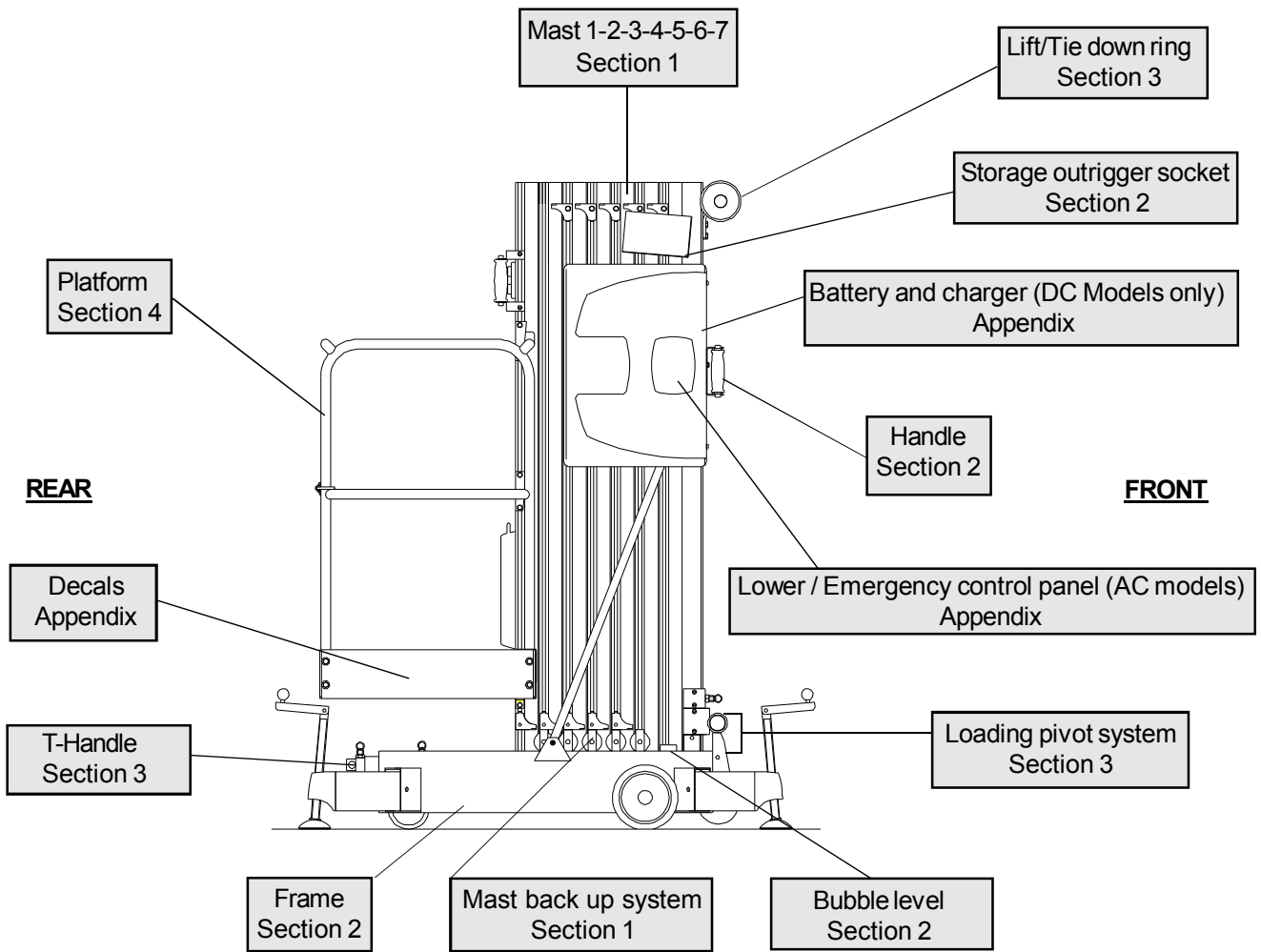
1. Noter le modèle et le numéro de série de votre machine. Ces informations se trouvent sur la plaque constructeur qui est fixée sur la tôle avant du panier.
2. Noter entièrement les renseignements sur les articles en commande : référence de la pièce, description et quantité.
3. Indiquer l'unité principale pour laquelle la pièce est commandée : châssis, mât, vérin, plate-forme, boîtier de commande, etc...
4. Noter l'adresse complète du destinataire et indiquer le mode d'expédition souhaité.
5. Spécifier l'urgence des pièces commandées en indiquant leur priorité (urgence ou stock).

### **NOTE**

**Si vous passez une commande téléphonique, noter le nom de votre interlocuteur et la date afin que le suivi de votre entretien se fasse sans confusion.**



# P30 AC/DC



<b>TABLE OF CONTENTS</b>		<b>TABLE DES MATIERES</b>	
<b>MAST INSTALL</b>	<b>1</b>	<b>INSTALLATION MATS</b>	<b>1</b>
<b>MAST 1 ASSEMBLY</b>	<b>1-1</b>	<b>ASSEMBLAGE MAT 1</b>	<b>1-1</b>
<b>MAST CYLINDER</b>	<b>1-1-1</b>	<b>VERIN DE MAT</b>	<b>1-1-1</b>
<b>MAST 2 ASSEMBLY</b>	<b>1-2</b>	<b>ASSEMBLAGE MAT 2</b>	<b>1-2</b>
<b>MAST 3 ASSEMBLY</b>	<b>1-3</b>	<b>ASSEMBLAGE MAT 3</b>	<b>1-3</b>
<b>MAST 4 ASSEMBLY</b>	<b>1-4</b>	<b>ASSEMBLAGE MAT 4</b>	<b>1-4</b>
<b>MAST 5 ASSEMBLY</b>	<b>1-5</b>	<b>ASSEMBLAGE MAT 5</b>	<b>1-5</b>
<b>MAST 6 ASSEMBLY</b>	<b>1-6</b>	<b>ASSEMBLAGE MAT 6</b>	<b>1-6</b>
<b>MAST 7 ASSEMBLY</b>	<b>1-7</b>	<b>ASSEMBLAGE MAT 7</b>	<b>1-7</b>
<b>FRAME INSTALL</b>	<b>2</b>	<b>INSTALLATION CHASSIS</b>	<b>2</b>
<b>LOADING SYSTEM INSTALL</b>	<b>3</b>	<b>INSTALL. SYSTEME DE CHARGEMENT</b>	<b>3</b>
<b>PLATFORM INSTALL</b>	<b>4</b>	<b>INSTALLATION PANIER</b>	<b>4</b>
<b>APPENDIX</b>	<b>10</b>	<b>ANNEXES</b>	<b>10</b>
<b>OPTIONS</b>	<b>11</b>	<b>OPTIONS</b>	<b>11</b>
<b>CROSS REFERENCE CHART</b>	<b>LAST PAGE</b>	<b>TABLEAU DE CORRESPONDANCE</b>	<b>DERNIERE PAGE</b>





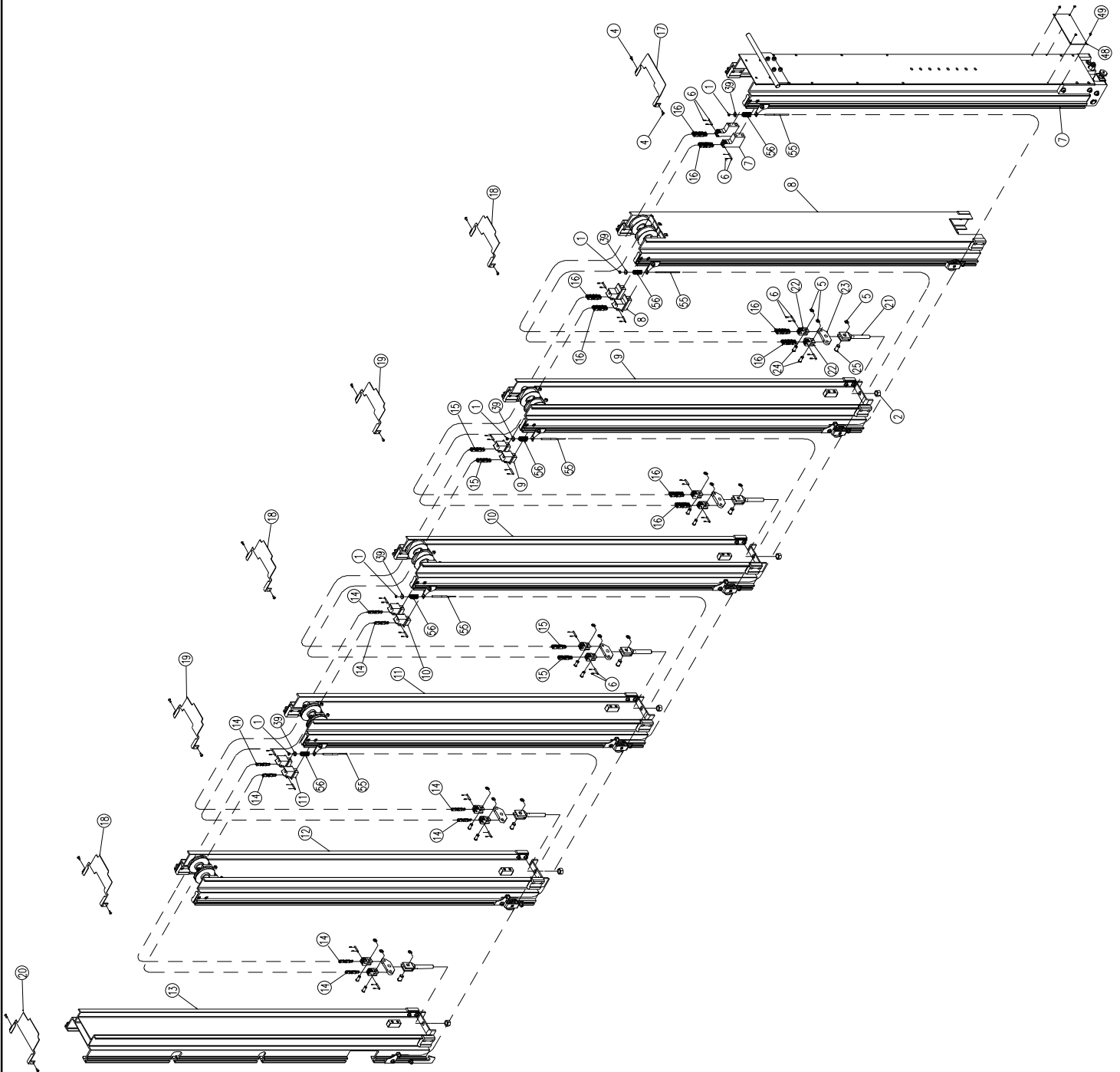
***SPARE PARTS***  
***PIECES DETACHEES***

**SECTION 1**

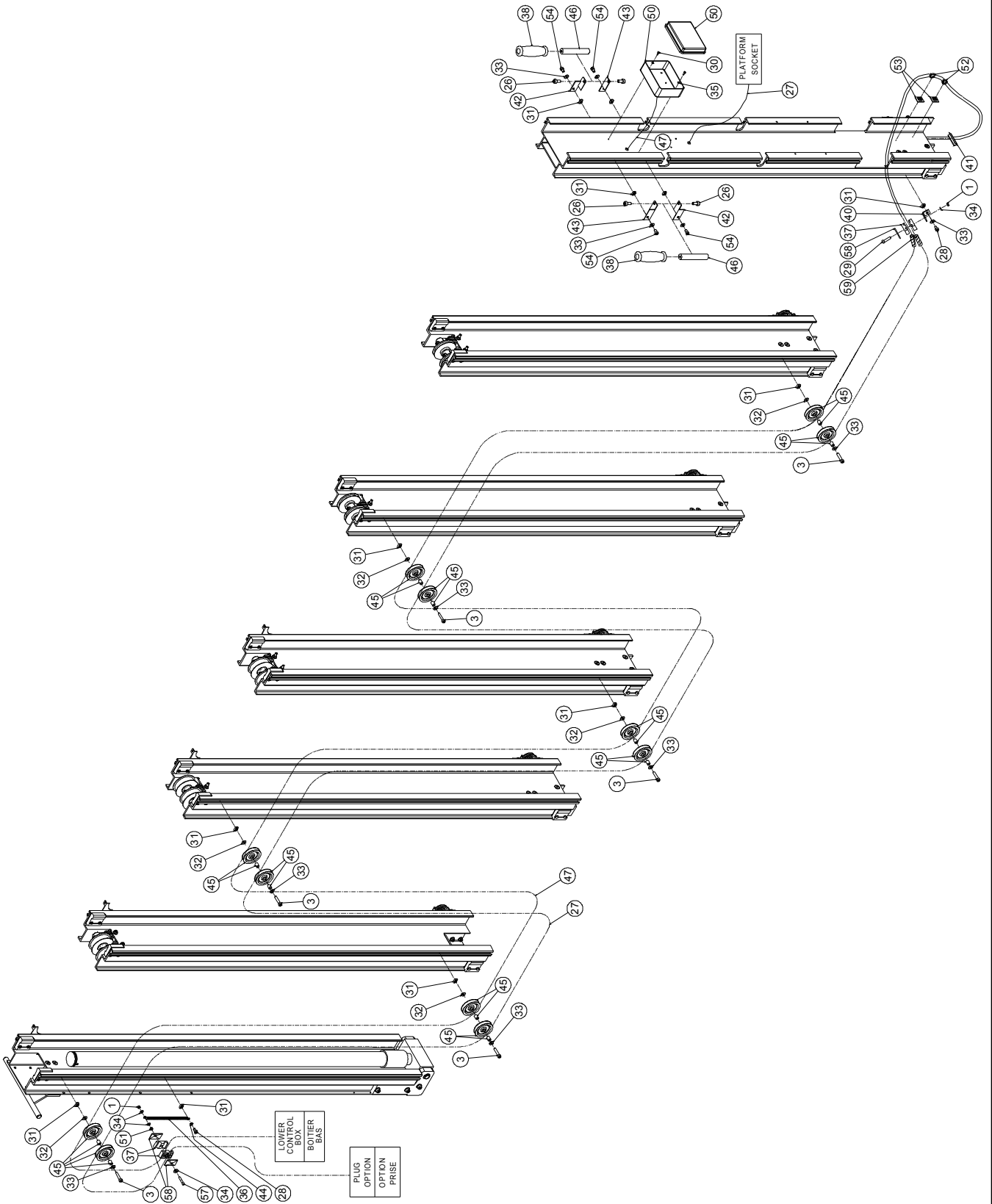
**MAST INSTALL.  
INSTALLATION MATS.**



# MAST INSTALL INSTALLATION MATS



# MAST INSTALL INSTALLATION MATS



ISSUE DATE : 05/02/03

**MAST INSTALL**

ISSUE REL :

ASSEMBLY N° :  
N° ENSEMBLE : SP0323 REV : B**INSTALLATION MATS**

1/2

DET REP	PART NUMBER REF.	SEE VIEW VOIR VUE	DESCRIPTION		R E V	QTY QTE
1	110003		M06 GR. 8.8 LOCK NUT	ECROU FREIN M6 8.8 BI		7
2	110011		M16 GR. 10.9 LOCK NUT	ECROU FREIN M16 10.9 BI		5
3	000063		M08x45 8.8 S SOCKET HEAD CAPSCREW	VIS CHC M08x45 8.8 BI FT TETE BASSE		6
4	130007		Ø4.8x13 LG SHEET METAL SCREW	VIS AUTOTARAUDEUSE Ø4.8-13 BI		14
5	130028		RETAINING RING Ø9	CIRCLIPS EXTERIEUR Ø9		15
6	170004		CLEVIS PIN	AXE DE CHAPE		20
7		SP0140	MAST 1 ASSEMBLY	ASSEMBLAGE MAT 1		1
8		SP0324	MAST 2 ASSEMBLY	ASSEMBLAGE MAT 2		1
9		SP0325	MAST 3 ASSEMBLY	ASSEMBLAGE MAT 3		1
10		SP0326	MAST 4 ASSEMBLY	ASSEMBLAGE MAT 4		1
11		SP0327	MAST 5 ASSEMBLY	ASSEMBLAGE MAT 5		1
12		SP0328	MAST 6 ASSEMBLY	ASSEMBLAGE MAT 6		1
13		SP0329	MAST 7 ASSEMBLY	ASSEMBLAGE MAT 7		1
14	ST1084		CHAIN LL 10-22	CHAINE DE LEVAGE LL 10-22		4
15	ST1085		CHAIN LL 10-44	CHAINE DE LEVAGE LL 10-44		2
16	ST1086		CHAIN LL 10-66	CHAINE DE LEVAGE LL 10-66		4
17	ST1146		MAST TOP COVER 1	CAPOT MAT 1		1
18	ST1147		MAST TOP COVER 2 & 4	CAPOT MAT 2 & 4		3
19	ST1148		MAST TOP COVER 3 & 5	CAPOT MAT 3 & 5		2
20	ST1150		MAST TOP COVER 7	CAPOT MAT 7		1
21	US0281		CHAIN ANCHOR	CHAPE DE REGLAGE		5
22	US0282		YOKE	CHAPE DE CHAINE		10
23	US0283		SPREADER	PALONNIER DE REGLAGE		5
24	US0284		CHAIN ANCHOR PIN	AXE DE CHAPE DE CHAINE		10
25	US0285		SPREADER PIN	AXE PALONNIER		5
26	000028		M10x20 8.8 SOCKET HEAD MACH SCREW	VIS CHC M10x20 8.8 BI FT		4
27	270053		CABLE 3G1.5mm <sup>2</sup> (qty indicated in meter)	CABLE 3G1.5mm <sup>2</sup> (qté indiquée en mètre)	A	13
28	000059		M08x12 8.8 S SOCK HEAD MACH SCREW	VIS CHC M08x12 8.8 BI FT TETE BASSE		2
29	000017		M06x40 8.8 SOCKET HEAD MACH SCREW	VIS CHC M06x40 8.8 BI FT	B	1
30	000050		M04x10 8.8 SOCKET HEAD MACH SCREW	VIS CHC M04x10 8.8 BI FT		2
31	110030		M08 RECTANGULAR BASE NUT	ECROU A EMBASE RECTANGULAIRE M08		12
32	120014		M08 WASHER	RONDELLE M08 BI		6
33	120021		HELICAL SPRING LOCK WASHER Ø8	RONDELLE GROWER Ø8 BI		11
34	120009		dD 06x14 LOCK WASHER	RONDELLE CONTACT dD 06x14 BI	B	4
35	120024		M04 LOCK WASHER	RONDELLE CONTACT M04 BI		2
36	160024		SPRING	RESSORT	A	1
37	400037		PAIR 1/2 SHELL DOUBLE	PAIRE DE DEMI COQUILLE		2

ISSUE DATE : 05/02/03

## MAST INSTALL

ISSUE REL :

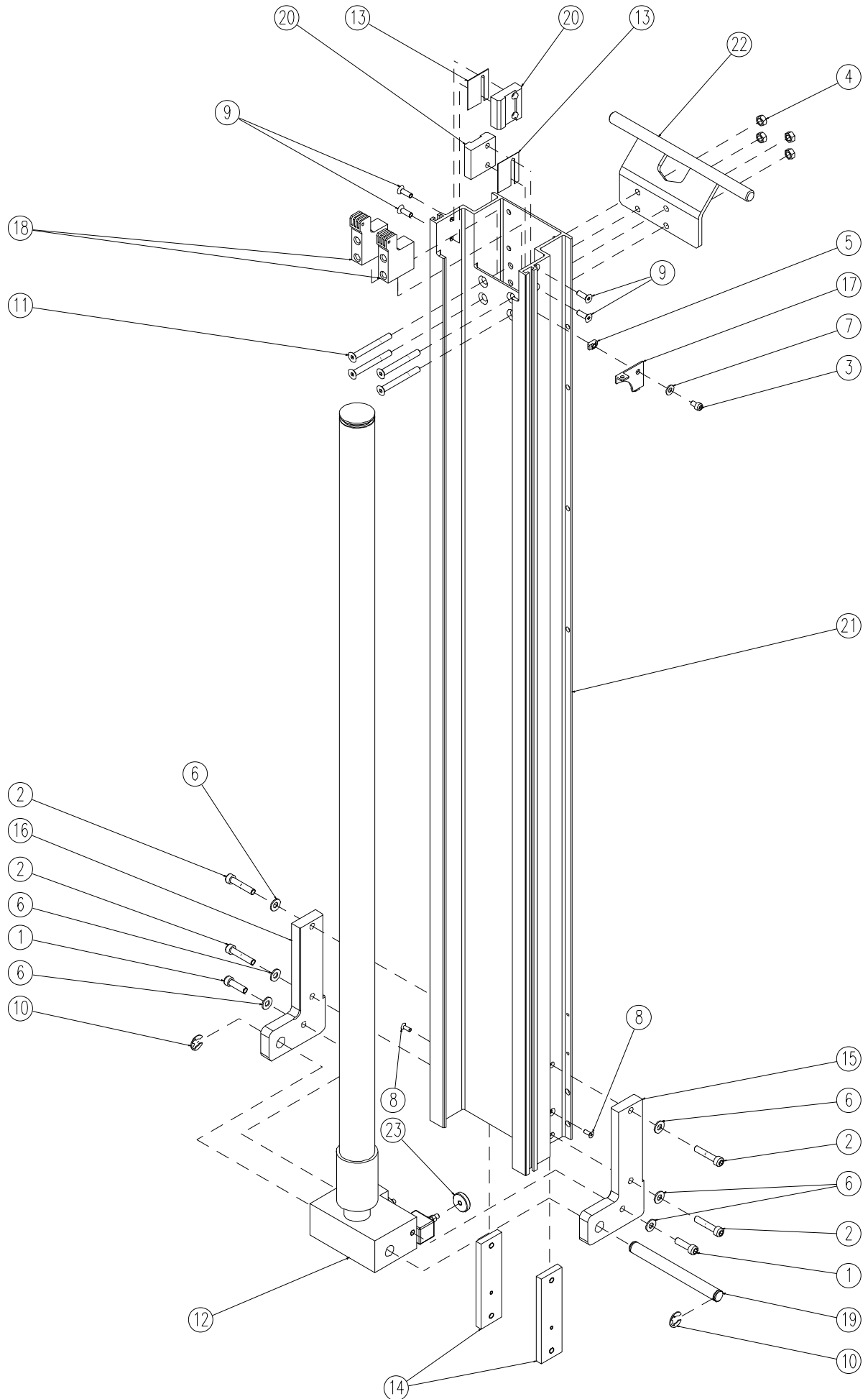
ASSEMBLY N° :  
 N° ENSEMBLE : SP0323 REV : B

## INSTALLATION MATS

2/2

DET REP	PART NUMBER REF.	SEE VIEW VOIR VUE	DESCRIPTION		R E V	QTY QTE
38	400039		FOAM HANDLE KIT	JEU DE POIGNEE EN MOUSSE		1
39	US0346		FLANGE BUSHING	RONDELLE EPAULEE		5
40	ST1110		PLATFORM T-BRACKET	EQUERRE PANIER		1
41	400032		EDGE GUARD (quantity indicated in meter)	PROFIL A ARMATURE (quantité en mètre)		0.1
42	ST1184		LOWER HANDLE FIXATION	FIXATION BASSE DE POIGNEE		2
43	ST1185		UPPER HANDLE FIXATION	FIXATION HAUTE DE POIGNEE		2
44	120010		dD 08x18 LOCK WASHER	RONDELLE CONTACT dD 08x18 BI		1
45	US0295		PULLEY	POULIE		12
46	US0312		HANDLE	POIGNEE		2
47	270054		CABLE 4x1mm <sup>2</sup> (quantity indicated in meter)	CABLE 4x1mm <sup>2</sup> (qté indiquée en mètre)	A	13
48		APPENDIX C	MANUFACTURER'S NAME PLATE	PLAQUE CONSTRUCTEUR		1
49	140017		NAIL	CLOU		4
50		APPENDIX A	UPPER CONTROL BOX	BOITIER HAUT		1
51	110015		M06 GR. 8.8 HEX NUT	ECROU H M06 8.8 BI		1
52	220005		COLLAR	COLLIER		2
53	220008		ADHESIVE BASE	EMBASE ADHESIVE		2
54	000018		M08x16 8.8 SOCKET HEAD MACH SCREW	VIS CHC M08x16 8.8 BI FT		4
55	ST1123		MAST BACKUP CABLE	CABLE DE RAPPEL MATS		5
56	160022		SPRING	RESSORT		5
57	000076		M06x60 8.8 SOCKET HEAD CAPSCREW	VIS CHC M06x60 8.8 BI FP	B	1
58	400012		PAIR 1/2 SHELL PLATE	BRIDE PAIRE DEMI COQUILLE	B	2
59	400080		SPIRAL HOUSING PLIOSPIRE D12	GAINE SPIRALE PLIOSPIRE D12	B	2x0.3

# MAST1 ASSEMBLY ASSEMBLAGE MAT 1



ISSUE DATE : 17/07/97

**MAST 1 ASSEMBLY**

ISSUE REL :

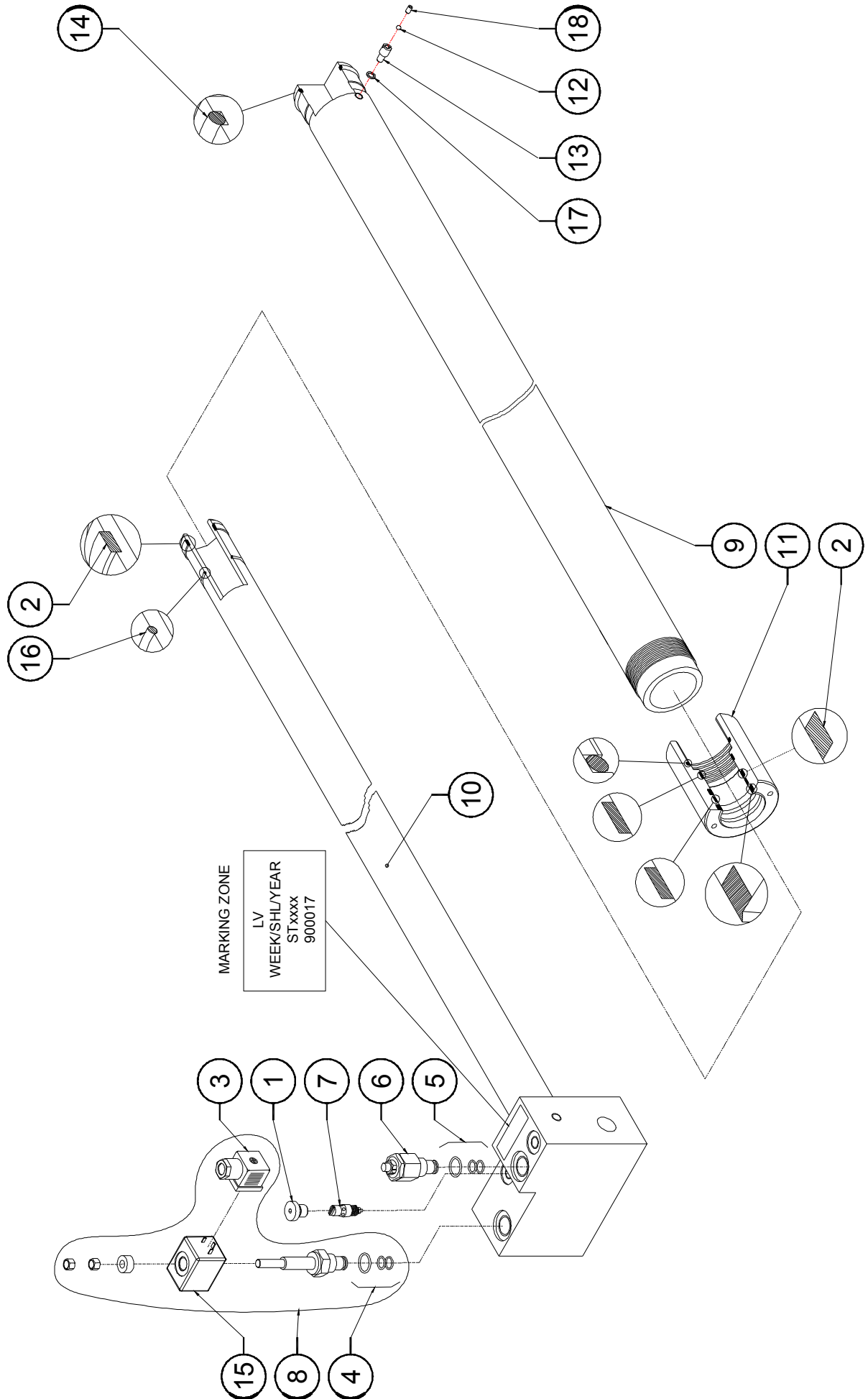
ASSEMBLY N° :  
N° ENSEMBLE : SP0140 REV : A

**ASSEMBLAGE MAT 1**

1/1

DET REP	PART NUMBER REF.	SEE VIEW VOIR VUE	DESCRIPTION		R E V	QTY QTE
1	000019		M10x35 8.8 SOCKET HEAD MACH SCREW	VIS CHC M10x35 8.8 BI FT		2
2	000035		M10x50 12.9 SOCKET HEAD CAPSCREW	VIS CHC M10x50 12.9 BR FT		4
3	000059		M08x12 8.8 S SOCK HEAD MACH SCREW	VIS CHC M08x12 8.8 BI FT TETE BASSE		1
4	110005		M10 GR. 8.8 LOCK NUT	ECROU FREIN M10 8.8 BI		4
5	110030		M08 RECTANGULAR BASE NUT	ECROU A EMBASE RECTANGULAIRE M08		1
6	120011		dD 10x22 LOCK WASHER	RONDELLE CONTACT dD 10x22 BI		6
7	120021		HELICAL SPRING LOCK WASHER Ø8	RONDELLE GROWER Ø8 BI		1
8	130003		M06x16 10.9 COUNTERSUNK HEAD M. S.	VIS FHC M06x16 10.9 BI FT		2
9	130025		M08x25 10.9 COUNTERSUNK HEAD M. S.	VIS FHC M08x25 10.9 BI FT		4
10	130029		RETAINING RING Ø15	CIRCLIPS EXTERIEUR Ø15		2
11	130033		M10x90 10.9 COUNTERSUNK HEAD CAPS.	VIS FHC M10x90 10.9 BI FP		4
12	ST1036	ST1036	MAST CYLINDER	VERIN DE MAT	A	1
13	ST1109		SHIM (4 sizes : see Service Manual)	CALE (4 épaisseurs: voir Manuel de Service)	A	2
14	ST1113		BASE PLATE CYLINDER	BRIDE DE VERIN		2
15	ST1114		LEFT CYLINDER BRACKET	PATTE GAUCHE DE VERIN		1
16	ST1115		RIGHT CYLINDER BRACKET	PATTE DROITE DE VERIN		1
17	ST1119		STEEL WIRE BRACKET	EQUERRE CABLE		1
18	US0278		CHAIN ANCHOR	CHAPE DE CHAINE		2
19	US0289		MAST CYLINDER PIN	AXE VERIN		1
20	US0321		SLIDE BLOCK (4 sizes: see Service Manual)	PATIN (4 épaisseurs: voir Manuel de Service)	A	2
21	ST1073		MAST 1	MAT 1		1
22		SECTION 3	MAST WHEEL HOLDER	SUPPORT ROUE DE MAT		1
23	US0277		CYLINDER EMERGENCY BUTTON	BOUTON D'URGENCE VERIN	A	1

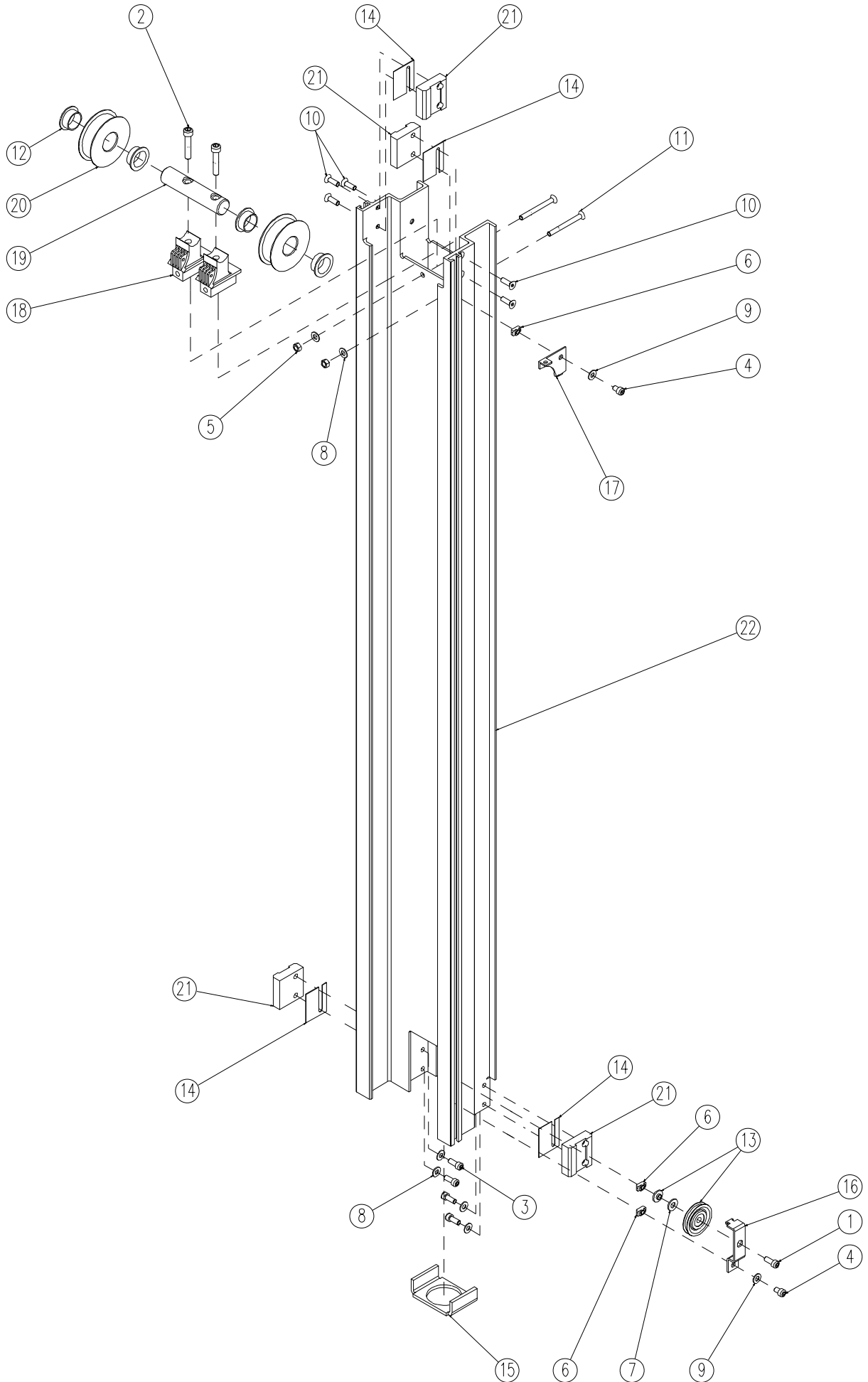
# MAST CYLINDER VERIN DE MAT





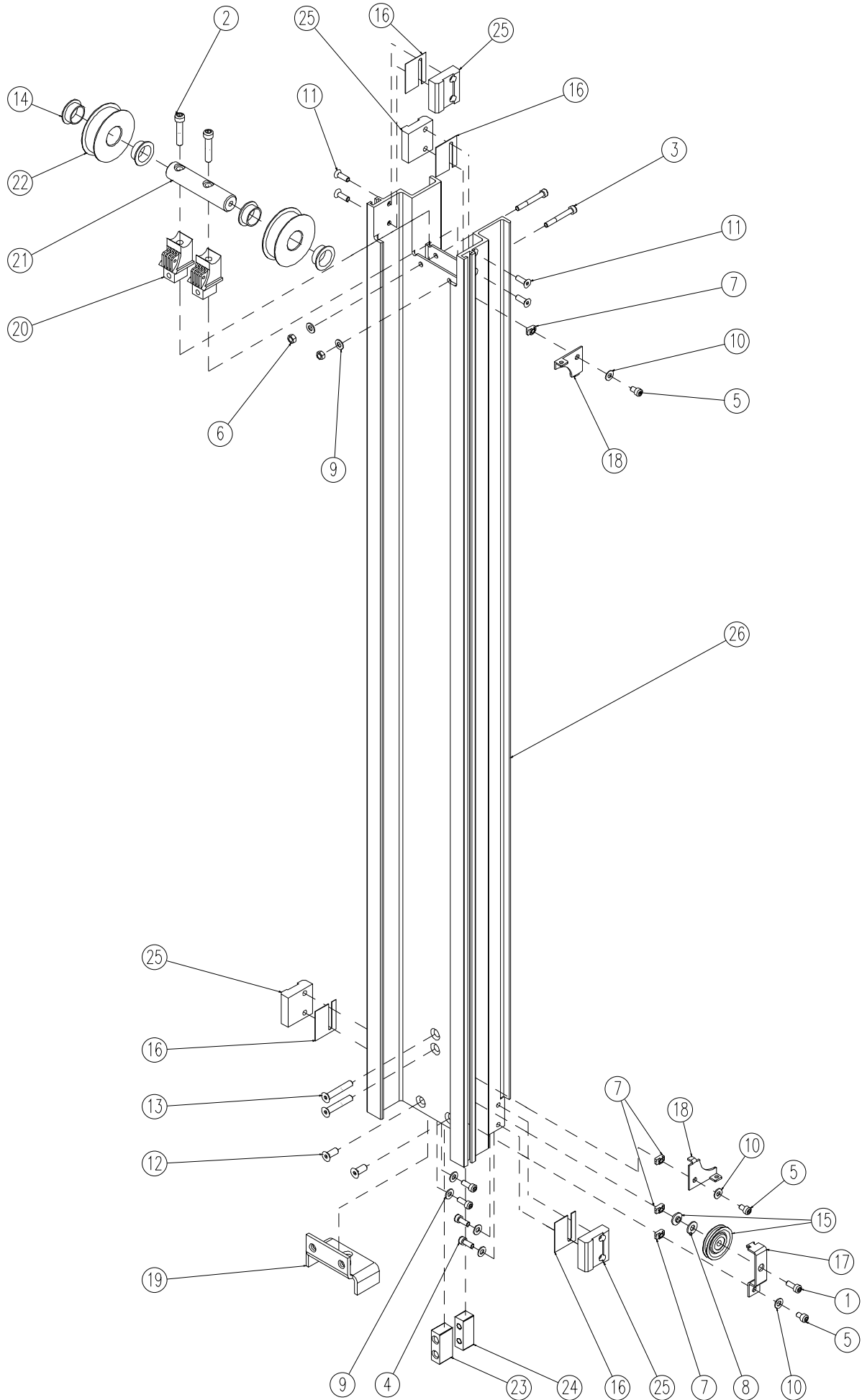


# MAST 2 ASSEMBLY ASSEMBLAGE MAT 2





# MAST 3 ASSEMBLY ASSEMBLAGE MAT 3



ISSUE DATE : 05/02/03

**MAST 3 ASSEMBLY**

ISSUE REL :

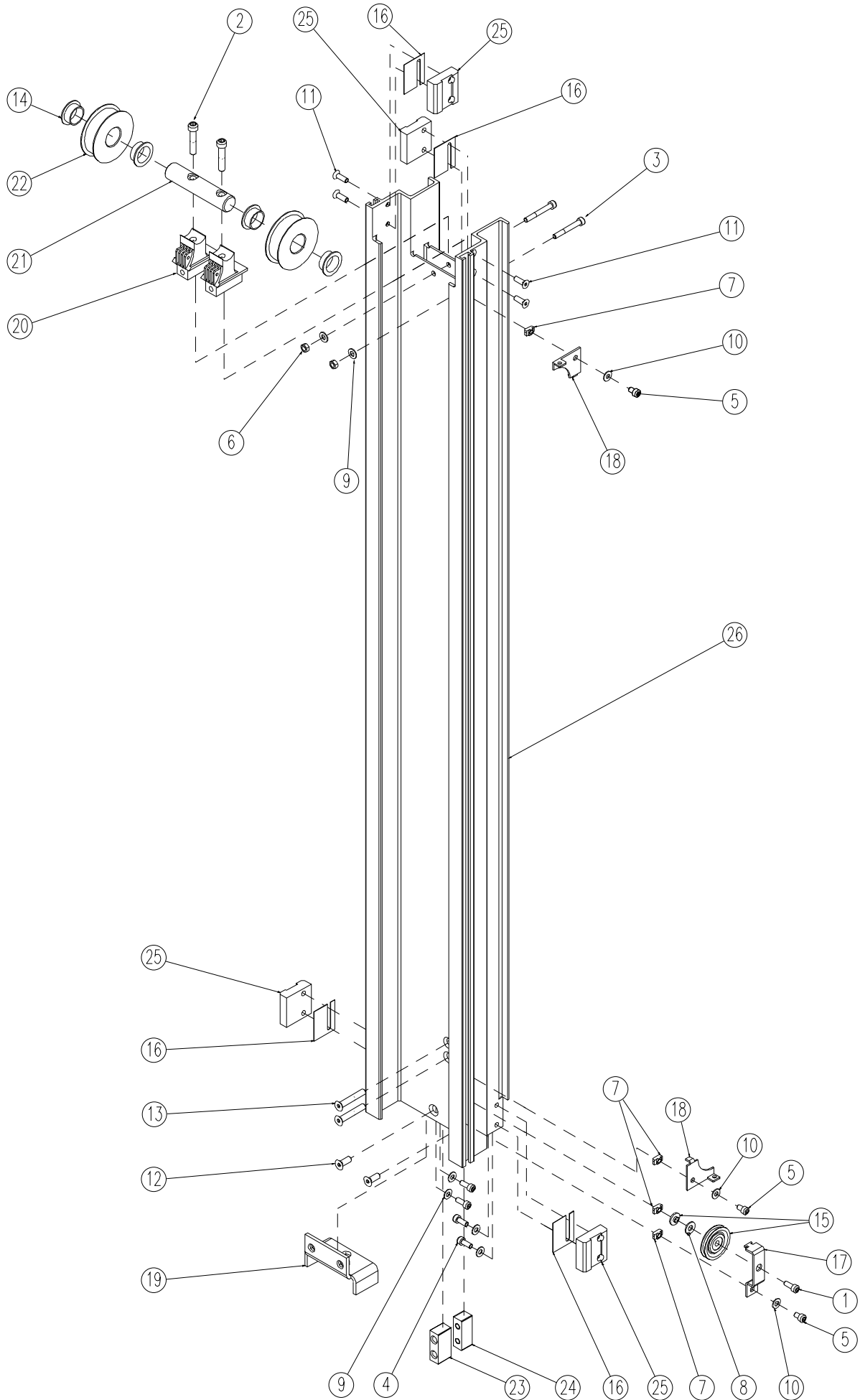
ASSEMBLY N° : SP0325 REV : A  
 N° ENSEMBLE :

**ASSEMBLAGE MAT 3**

1/1

DET REP	PART NUMBER REF.	SEE VIEW VOIR VUE	DESCRIPTION		R E V	QTY QTE
1	000006		M08x20 8.8 SOCKET HEAD MACH SCREW	VIS CHC M08x20 8.8 BI FT		1
2	000035		M10x50 12.9 SOCKET HEAD CAPSCREW	VIS CHC M10x50 12.9 BR FT		2
3	000057		M08x60 8.8 S SOCKET HEAD CAPSCREW	VIS CHC M08x60 8.8 BI FT TETE BASSE		2
4	000058		M08x20 8.8 S SOCK. HEAD MACH SCREW	VIS CHC M08x20 8.8 BI FT TETE BASSE		4
5	000059		M08x12 8.8 S SOCK HEAD MACH SCREW	VIS CHC M08x12 8.8 BI FT TETE BASSE		3
6	110004		M08 GR. 8.8 LOCK NUT	ECROU FREIN M8 8.8 BI		2
7	110030		M08 RECTANGULAR BASE NUT	ECROU A EMBASE RECTANGULAIRE M08		4
8	120011		dD 10x22 LOCK WASHER	RONDELLE CONTACT dD 10x22 BI		1
9	120014		M08 WASHER	RONDELLE M08 BI		6
10	120021		HELICAL SPRING LOCK WASHER Ø8	RONDELLE GROWER Ø8 BI		3
11	130025		M08x25 10.9 COUNTERSUNK HEAD M. S.	VIS FHC M08x25 10.9 BI FT		5
12	130030		M010x25 10.9 COUNTERSUNK HEAD M. S.	VIS FHC M10x25 10.9 BI FT		2
13	130032		M010x60 10.9 COUNTERSUNK HEAD M. S.	VIS FHC M10x60 10.9 BI FT		2
14	150007		FLANGE BUSHING Ø30 H16 DU	BAGUE EPAULEE Ø30 H16 DU		4
15	150028		BACKUP PULLEY	POULIE DE RAPPEL		1
16	ST1109		SHIM (4 sizes : see Service Manual)	CALE (4 épaisseurs: voir Manuel de Service)		4
17	ST1118		BACKUP PULLEY SUPPORT	SUPPORT POULIE DE RAPPEL		1
18	ST1119		STEEL WIRE BRACKET	EQUERRE CABLE		2
19	ST1125		SPREADER BRACKET	EQUERRE PALONNIER		1
20	US0280		PULLEY SUPPORT B	SUPPORT POULIE B		2
21	US0355		PULLEY PIN	AXE DE POULIE		1
22	US0473		PULLEY Ø80x23.5	POULIE Ø80x23.5	A	2
23	US0296		SAFETY SPACER	ENTRETOISE DE SECURITE		1
24	US0297		SAFETY BLOCK	SECURITE PALONNIER		1
25	US0321		SLIDE BLOCK (4 sizes: see Service Manual)	PATIN (4 épaisseurs: voir Manuel de Service)		4
26	ST1579		MAST 3	MAT 3		1

# MAST 4 ASSEMBLY ASSEMBLAGE MAT 4



ISSUE DATE : 05/02/03

**MAST 4 ASSEMBLY**

ISSUE REL :

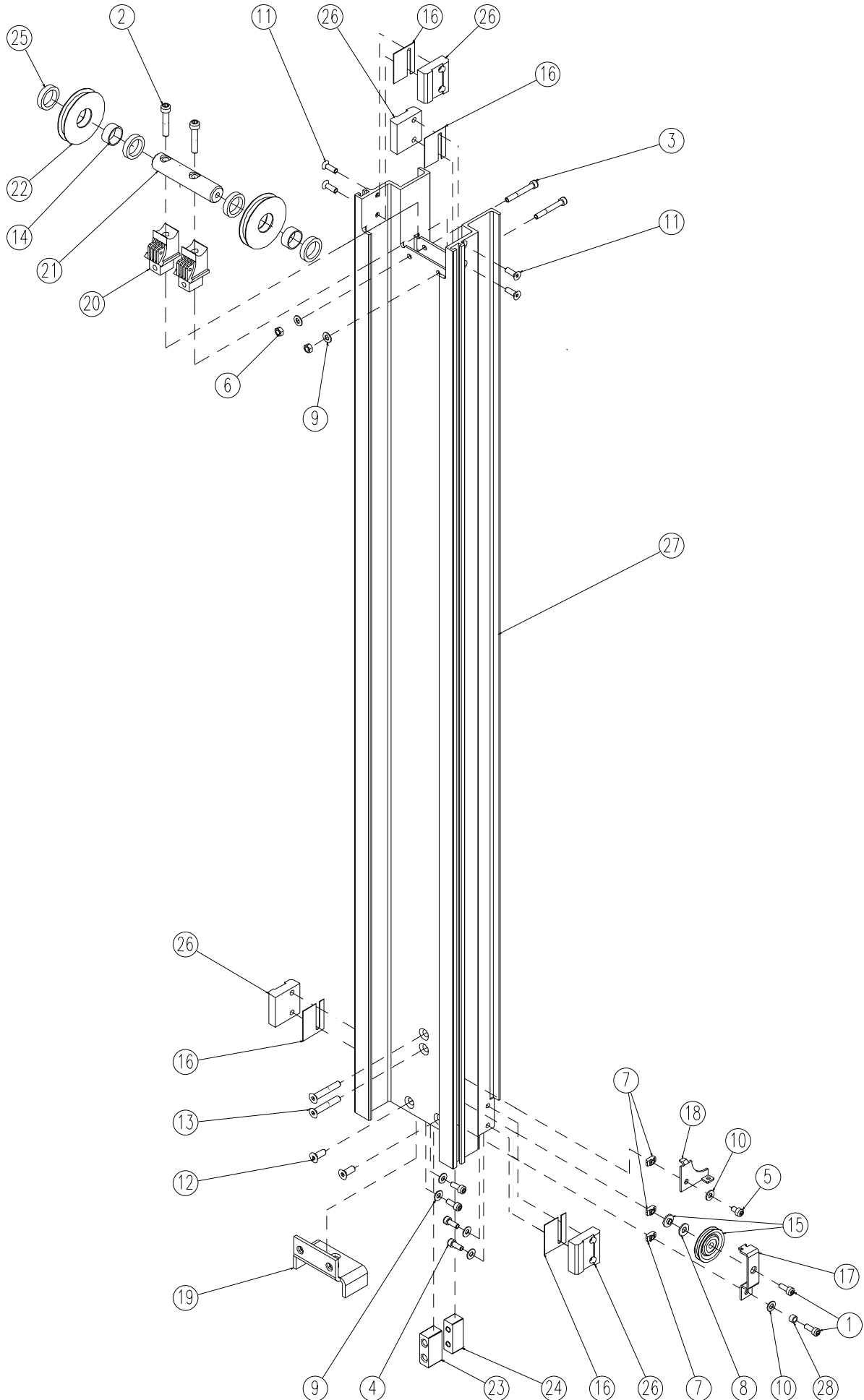
ASSEMBLY N° : SP0326 REV : A  
 N° ENSEMBLE :

**ASSEMBLAGE MAT 4**

1/1

DET REP	PART NUMBER REF.	SEE VIEW VOIR VUE	DESCRIPTION		R E V	QTY QTE
1	000006		M08x20 8.8 SOCKET HEAD MACH SCREW	VIS CHC M08x20 8.8 BI FT		1
2	000035		M10x50 12.9 SOCKET HEAD CAPSCREW	VIS CHC M10x50 12.9 BR FT		2
3	000057		M08x60 8.8 S SOCKET HEAD CAPSCREW	VIS CHC M08x60 8.8 BI FT TETE BASSE		2
4	000058		M08x20 8.8 S SOCK. HEAD MACH SCREW	VIS CHC M08x20 8.8 BI FT TETE BASSE		4
5	000059		M08x12 8.8 S SOCK HEAD MACH SCREW	VIS CHC M08x12 8.8 BI FT TETE BASSE		3
6	110004		M08 GR. 8.8 LOCK NUT	ECROU FREIN M8 8.8 BI		2
7	110030		M08 RECTANGULAR BASE NUT	ECROU A EMBASE RECTANGULAIRE M08		4
8	120011		dD 10x22 LOCK WASHER	RONDELLE CONTACT dD 10x22 BI		1
9	120014		M08 WASHER	RONDELLE M08 BI		6
10	120021		HELICAL SPRING LOCK WASHER Ø8	RONDELLE GROWER Ø8 BI		3
11	130025		M08x25 10.9 COUNTERSUNK HEAD M. S.	VIS FHC M08x25 10.9 BI FT		4
12	130030		M010x25 10.9 COUNTERSUNK HEAD M. S.	VIS FHC M10x25 10.9 BI FT		2
13	130032		M010x60 10.9 COUNTERSUNK HEAD M. S.	VIS FHC M10x60 10.9 BI FT		2
14	150007		FLANGE BUSHING Ø30 H16 DU	BAGUE EPAULEE Ø30 H16 DU		4
15	150028		BACKUP PULLEY	POULIE DE RAPPEL		1
16	ST1109		SHIM (4 sizes : see Service Manual)	CALE (4 épaisseurs: voir Manuel de Service)		4
17	ST1118		BACKUP PULLEY SUPPORT	SUPPORT POULIE DE RAPPEL		1
18	ST1119		STEEL WIRE BRACKET	EQUERRE CABLE		2
19	ST1125		SPREADER BRACKET	EQUERRE PALONNIER		1
20	US0280		PULLEY SUPPORT B	SUPPORT POULIE B		2
21	US0286		PULLEY PIN	AXE DE POULIE		1
22	US0473		PULLEY Ø80x23.5	POULIE Ø80x23.5	A	2
23	US0296		SAFETY SPACER	ENTRETOISE DE SECURITE		1
24	US0297		SAFETY BLOCK	SECURITE PALONNIER		1
25	US0321		SLIDE BLOCK (4 sizes: see Service Manual)	PATIN (4 épaisseurs: voir Manuel de Service)		4
26	ST1076		MAST 4	MAT 4		1

# MAST 5 ASSEMBLY ASSEMBLAGE MAT 5





ISSUE DATE : 05/02/03

**MAST 5 ASSEMBLY**

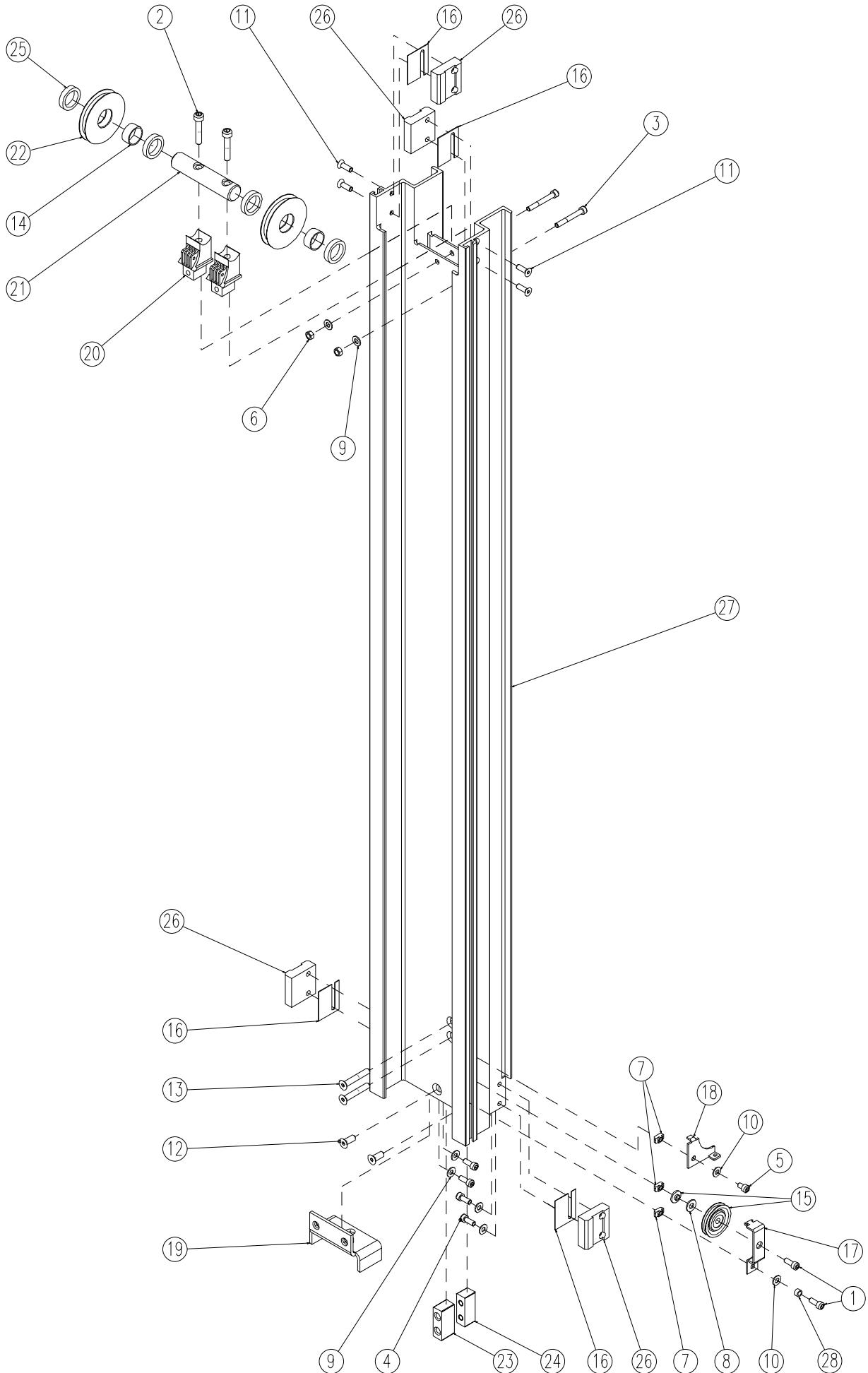
ISSUE REL :

ASSEMBLY N° :  
N° ENSEMBLE : SP0327 REV : A**ASSEMBLAGE MAT 5**

1/1

DET REP	PART NUMBER REF.	SEE VIEW VOIR VUE	DESCRIPTION		R E V	QTY QTE
1	000006		M08x20 8.8 SOCKET HEAD MACH SCREW	VIS CHC M08x20 8.8 BI FT		1
2	000035		M10x50 12.9 SOCKET HEAD CAPSCREW	VIS CHC M10x50 12.9 BR FT		2
3	000057		M08x60 8.8 S SOCKET HEAD CAPSCREW	VIS CHC M08x60 8.8 BI FT TETE BASSE		2
4	000058		M08x20 8.8 S SOCK. HEAD MACH SCREW	VIS CHC M08x20 8.8 BI FT TETE BASSE		4
5	000059		M08x12 8.8 S SOCK HEAD MACH SCREW	VIS CHC M08x12 8.8 BI FT TETE BASSE		3
6	110004		M08 GR. 8.8 LOCK NUT	ECROU FREIN M8 8.8 BI		2
7	110030		M08 RECTANGULAR BASE NUT	ECROU A EMBASE RECTANGULAIRE M08		4
8	120011		dD 10x22 LOCK WASHER	RONDELLE CONTACT dD 10x22 BI		1
9	120014		M08 WASHER	RONDELLE M08 BI		6
10	120021		HELICAL SPRING LOCK WASHER Ø8	RONDELLE GROWER Ø8 BI		3
11	130025		M08x25 10.9 COUNTERSUNK HEAD M. S.	VIS FHC M08x25 10.9 BI FT		4
12	130030		M010x25 10.9 COUNTERSUNK HEAD M. S.	VIS FHC M10x25 10.9 BI FT		2
13	130032		M010x60 10.9 COUNTERSUNK HEAD M. S.	VIS FHC M10x60 10.9 BI FT		2
14	150025		BUSHING Ø30 H15 DU	BAGUE Ø30 H15 DU		2
15	150028		BACKUP PULLEY	POULIE DE RAPPEL		1
16	ST1109		SHIM (4 sizes : see Service Manual)	CALE (4 épaisseurs: voir Manuel de Service)		4
17	ST1118		BACKUP PULLEY SUPPORT	SUPPORT POULIE DE RAPPEL		1
18	ST1119		STEEL WIRE BRACKET	EQUERRE CABLE		2
19	ST1125		SPREADER BRACKET	EQUERRE PALONNIER		1
20	US0280		PULLEY SUPPORT B	SUPPORT POULIE B		2
21	US0286		PULLEY PIN	AXE DE POULIE		1
22	US0474		PULLEY Ø83x10	POULIE Ø83x10	A	2
23	US0296		SAFETY SPACER	ENTRETOISE DE SECURITE		1
24	US0297		SAFETY BLOCK	SECURITE PALONNIER		1
25	US0298		PULLEY SPACER	ENTRETOISE POULIES		4
26	US0321		SLIDE BLOCK (4 sizes: see Service Manual)	PATIN (4 épaisseurs: voir Manuel de Service)		4
27	ST1075		MAST 5	MAT 5		1

# MAST 6 ASSEMBLY ASSEMBLAGE MAT 6



ISSUE DATE : 05/02/03

**MAST 6 ASSEMBLY**

ISSUE REL :

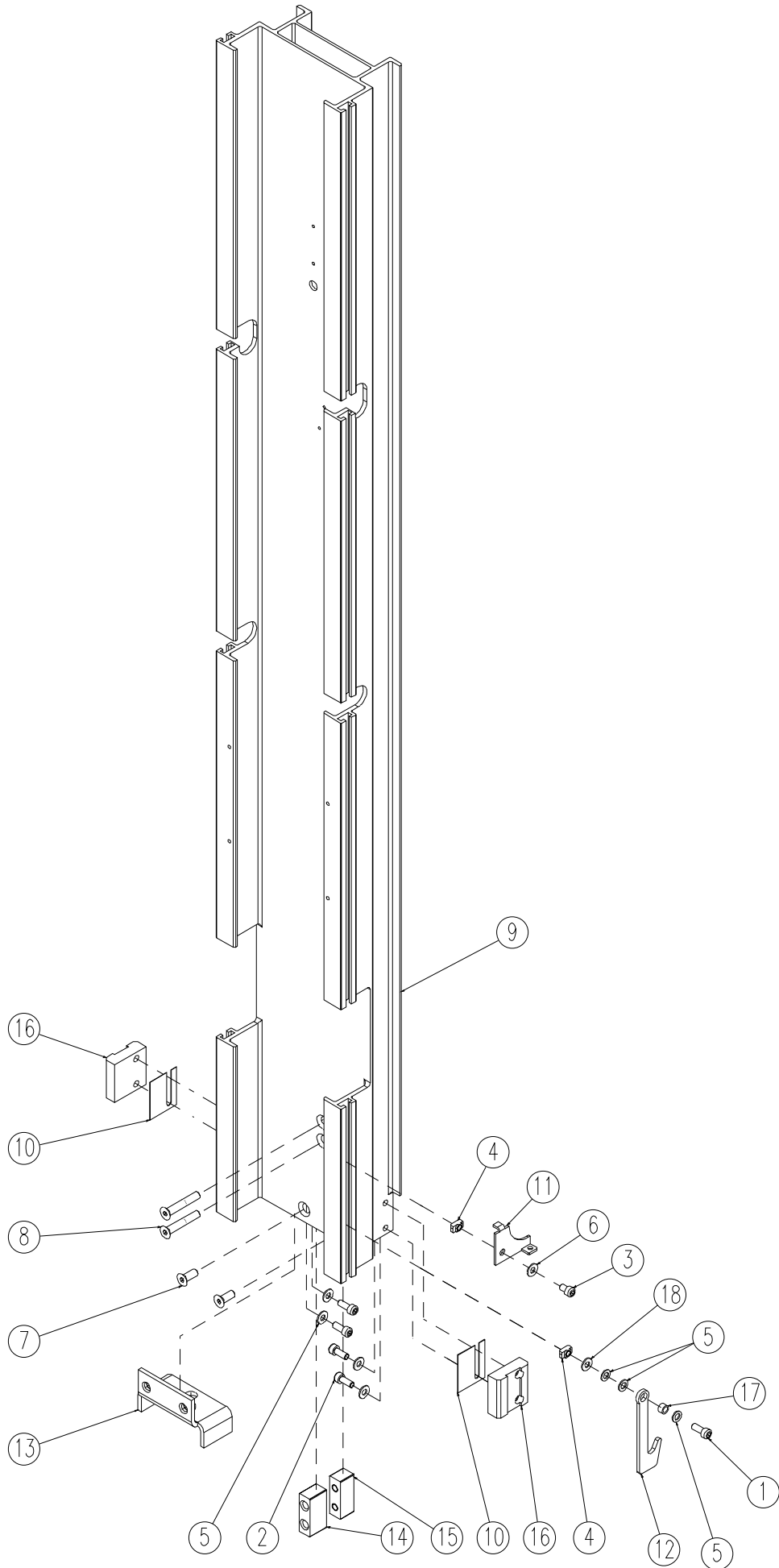
ASSEMBLY N° : SP0328 REV : A  
 N° ENSEMBLE :

**ASSEMBLAGE MAT 6**

1/1

DET REP	PART NUMBER REF.	SEE VIEW VOIR VUE	DESCRIPTION		R E V	QTY QTE
1	000006		M08x20 8.8 SOCKET HEAD MACH SCREW	VIS CHC M08x20 8.8 BI FT		2
2	000035		M10x50 12.9 SOCKET HEAD CAPSCREW	VIS CHC M10x50 12.9 BR FT		2
3	000057		M08x60 8.8 S SOCKET HEAD CAPSCREW	VIS CHC M08x60 8.8 BI FT TETE BASSE		2
4	000058		M08x20 8.8 S SOCK. HEAD MACH SCREW	VIS CHC M08x20 8.8 BI FT TETE BASSE		4
5	000059		M08x12 8.8 S SOCK HEAD MACH SCREW	VIS CHC M08x12 8.8 BI FT TETE BASSE		1
6	110004		M08 GR. 8.8 LOCK NUT	ECROU FREIN M8 8.8 BI		2
7	110030		M08 RECTANGULAR BASE NUT	ECROU A EMBASE RECTANGULAIRE M08		3
8	120011		dD 10x22 LOCK WASHER	RONDELLE CONTACT dD 10x22 BI		1
9	120014		M08 WASHER	RONDELLE M08 BI		6
10	120021		HELICAL SPRING LOCK WASHER Ø8	RONDELLE GROWER Ø8 BI		2
11	130025		M08x25 10.9 COUNTERSUNK HEAD M. S.	VIS FHC M08x25 10.9 BI FT		4
12	130030		M010x25 10.9 COUNTERSUNK HEAD M. S.	VIS FHC M10x25 10.9 BI FT		2
13	130032		M010x60 10.9 COUNTERSUNK HEAD M. S.	VIS FHC M10x60 10.9 BI FT		2
14	150025		BUSHING Ø30 H15 DU	BAGUE Ø30 H15 DU		2
15	150028		BACKUP PULLEY	POULIE DE RAPPEL		1
16	ST1109		SHIM (4 sizes : see Service Manual)	CALE (4 épaisseurs: voir Manuel de Service)		4
17	ST1118		BACKUP PULLEY SUPPORT	SUPPORT POULIE DE RAPPEL		1
18	ST1119		STEEL WIRE BRACKET	EQUERRE CABLE		1
19	ST1125		SPREADER BRACKET	EQUERRE PALONNIER		1
20	US0280		PULLEY SUPPORT B	SUPPORT POULIE B		2
21	US0286		PULLEY PIN	AXE DE POULIE		1
22	US0474		PULLEY Ø83x10	POULIE Ø83x10	A	2
23	US0296		SAFETY SPACER	ENTRETOISE DE SECURITE		1
24	US0297		SAFETY BLOCK	SECURITE PALONNIER		1
25	US0298		PULLEY SPACER	ENTRETOISE POULIES		4
26	US0321		SLIDE BLOCK (4 sizes: see Service Manual)	PATIN (4 épaisseurs: voir Manuel de Service)		4
27	ST1076		MAST 4	MAT 4		1
28	US0299		SPACER	ENTRETOISE		1

# MAST 7 ASSEMBLY ASSEMBLAGE MAT 7



ISSUE DATE : 29/06/98

**MAST 7 ASSEMBLY**

ISSUE REL :

**ASSEMBLAGE MAT 7**

ASSEMBLY N° :  
 N° ENSEMBLE : SP0329 REV :

1/1

DET REP	PART NUMBER REF.	SEE VIEW VOIR VUE	DESCRIPTION		R E V	QTY QTE
1	000006		M08x20 8.8 SOCKET HEAD MACH SCREW	VIS CHC M08x20 8.8 BI FT		1
2	000058		M08x20 8.8 S SOCK. HEAD MACH SCREW	VIS CHC M08x20 8.8 BI FT TETE BASSE		4
3	000059		M08x12 8.8 S SOCK HEAD MACH SCREW	VIS CHC M08x12 8.8 BI FT TETE BASSE		1
4	110030		M08 RECTANGULAR BASE NUT	ECROU A EMBASE RECTANGULAIRE M08		2
5	120014		M08 WASHER	RONDELLE M08 BI		7
6	120021		HELICAL SPRING LOCK WASHER Ø8	RONDELLE GROWER Ø8 BI		1
7	130030		M010x25 10.9 COUNTERSUNK HEAD M. S.	VIS FHC M10x25 10.9 BI FT		2
8	130032		M010x60 10.9 COUNTERSUNK HEAD M. S.	VIS FHC M10x60 10.9 BI FT		2
9	ST1268		MAST 7	MAT 7		1
10	ST1109		SHIM (4 sizes : see Service Manual)	CALE (4 épaisseurs: voir Manuel de Service)		2
11	ST1119		STEEL WIRE BRACKET	EQUERRE CABLE		1
12	ST1122		MAST HOOK	CROCHET DE SECURITE		1
13	ST1125		SPREADER BRACKET	EQUERRE PALONNIER		1
14	US0296		SAFETY SPACER	ENTRETOISE DE SECURITE		1
15	US0297		SAFETY BLOCK	SECURITE PALONNIER		1
16	US0321		SLIDE BLOCK (4 sizes: see Service Manual)	PATIN (4 épaisseurs: voir Manuel de Service)		2
17	US0299		SPACER	ENTRETOISE		1
18	120010		dD 08x18 LOCK WASHER	RONDELLE CONTACT dD 08x18 BI		1



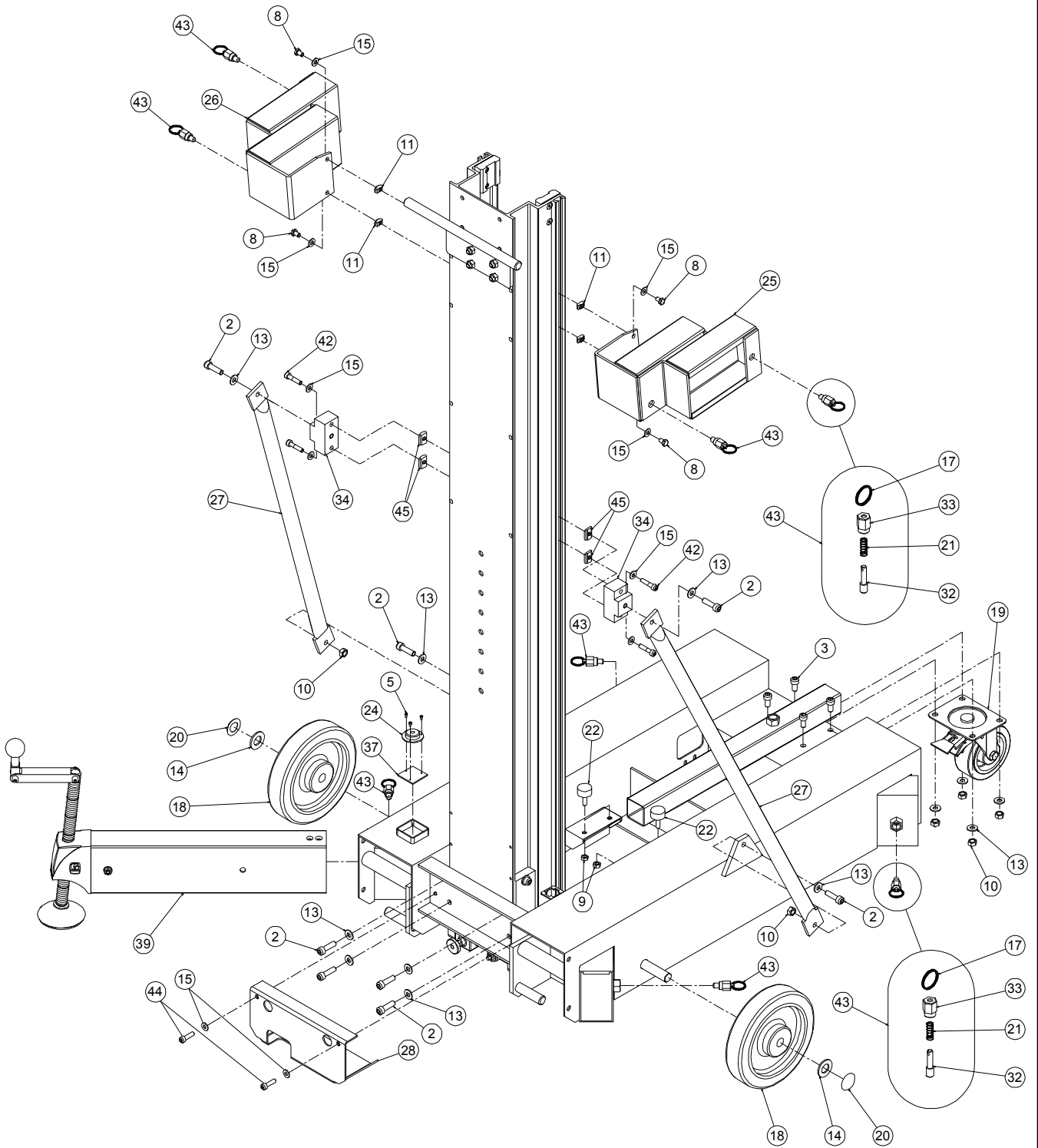
***SPARE PARTS***  
***PIECES DETACHEES***

**SECTION 2**

**FRAME INSTALL.**  
**INSTALLATION CHASSIS.**

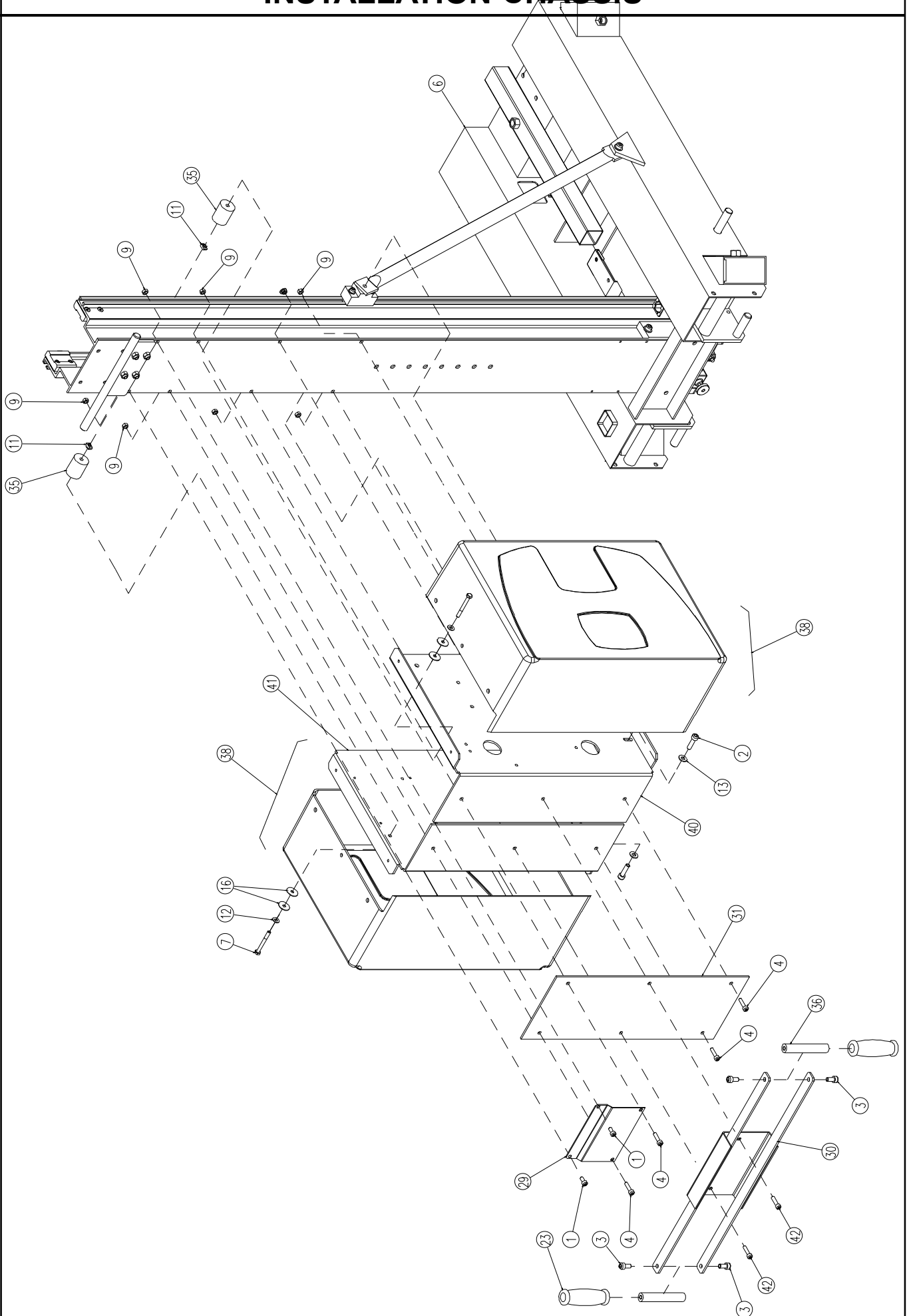


# FRAME INSTALL INSTALLATION CHASSIS





# FRAME INSTALL INSTALLATION CHASSIS



ISSUE DATE : 23/03/04

**FRAME INSTALL**

ISSUE REL :

ASSEMBLY N° :  
N° ENSEMBLE : SP0330 REV : C**INSTALLATION CHASSIS**

1/2

DET REP	PART NUMBER REF.	SEE VIEW VOIR VUE	DESCRIPTION		R E V	QTY QTE
1	000006		M08x20 8.8 SOCKET HEAD MACH SCREW	VIS CHC M08x20 8.8 BI FT		2
2	000019		M10x35 8.8 SOCKET HEAD MACH SCREW	VIS CHC M10x35 8.8 BI FT		8
3	000028		M10x20 8.8 SOCKET HEAD MACH SCREW	VIS CHC M10x20 8.8 BI FT		8
4	000044		M08x30 8.8 SOCKET HEAD MACH SCREW	VIS CHC M08x30 8.8 BI FT	B	4
5	000065		M03x06 8.8 SOCKET HEAD MACH SCREW	VIS CHC M03x06 8.8 FT		3
6	DL0371		FRAME WELDMENT	CHASSIS		1
7	100025		M08x70 8.8 HEX HEAD CAPSCREW	VIS H M08x70 8.8 BI FP		2
8	100054		M08x16 8.8 HEX HEAD MACHINE SCREW	VIS H M08x16 8.8 BI FT	A	4
9	110004		M08 GR. 8.8 LOCK NUT	ECROU FREIN M8 8.8 BI	B	10
10	110005		M10 GR. 8.8 LOCK NUT	ECROU FREIN M10 8.8 BI		6
11	110030		M08 RECTANGULAR BASE NUT	ECROU A EMBASE RECTANGULAIRE M08	C	6
12	120010		dD 08x18 LOCK WASHER	RONDELLE CONTACT dD 08x18 BI		2
13	120011		dD 10x22 LOCK WASHER	RONDELLE CONTACT dD 10x22 BI		12
14	120003		M20 WASHER	RONDELLE M20 BI		2
15	120021		HELICAL SPRING LOCK WASHER Ø8	RONDELLE GROWER Ø8 BI	B	10
16	120026		dD 08x40 WASHER	RONDELLE dD 08x40 BI		4
17	140014		LOCKING PIN RING	ANNEAU INDEX	A	8
18	150031		WHEEL Ø 200	ROUE Ø 200		2
19	150033		SWIVEL WHEEL	ROUE FOLLE		1
20	150036		HUBCAP	CLIP BOUT D'AXE		2
21	160016		LOCKING PIN SPRING	RESSORT INDEX	A	8
22	400015		ELASTIC STOP	BUTEE ELASTIQUE		2
23	400039		FOAM HANDLE KIT	JEU DE POIGNEE EN MOUSSE		1
24	260102		BUBBLE LEVEL	NIVEAU A BULLE		1
25	DL0407		LEFT OUTRIGGER HOLDER	SUPPORT GAUCHE DE STABILISATEUR	A	1
26	DL0406		RIGHT OUTRIGGER HOLDER	SUPPORT DROIT DE STABILISATEUR	A	1
27	ST1161		STRUT	HAUBAN		2
28	ST2506		MANIFOLD PROTECTION	PROTECTION BLOC FORE	B	1
29	ST1163		PROTECTION PLATE	TOLE DE PROTECTION		1
30	SD0297		HANDLE SUPPORT	SUPPORT POIGNEE		1
31	ST1262		MAST PLATE	TOLE DE MAT		1
32	US0290		LOCKING PIN	INDEX	A	8
33	US0291		LOCKING PIN BARREL	FOURREAU D'INDEX	A	8
34	US0300		SHROUD SPACER	ENTRETOISE HAUBAN		2
35	US0301		MAST HOUSING SPACER	ENTRETOISE FLANC DE MAT		2
36	US0312		HANDLE	POIGNEE		2
37	US0323		BUBBLE LEVEL PLATE	SUPPORT NIVEAU A BULLE		1





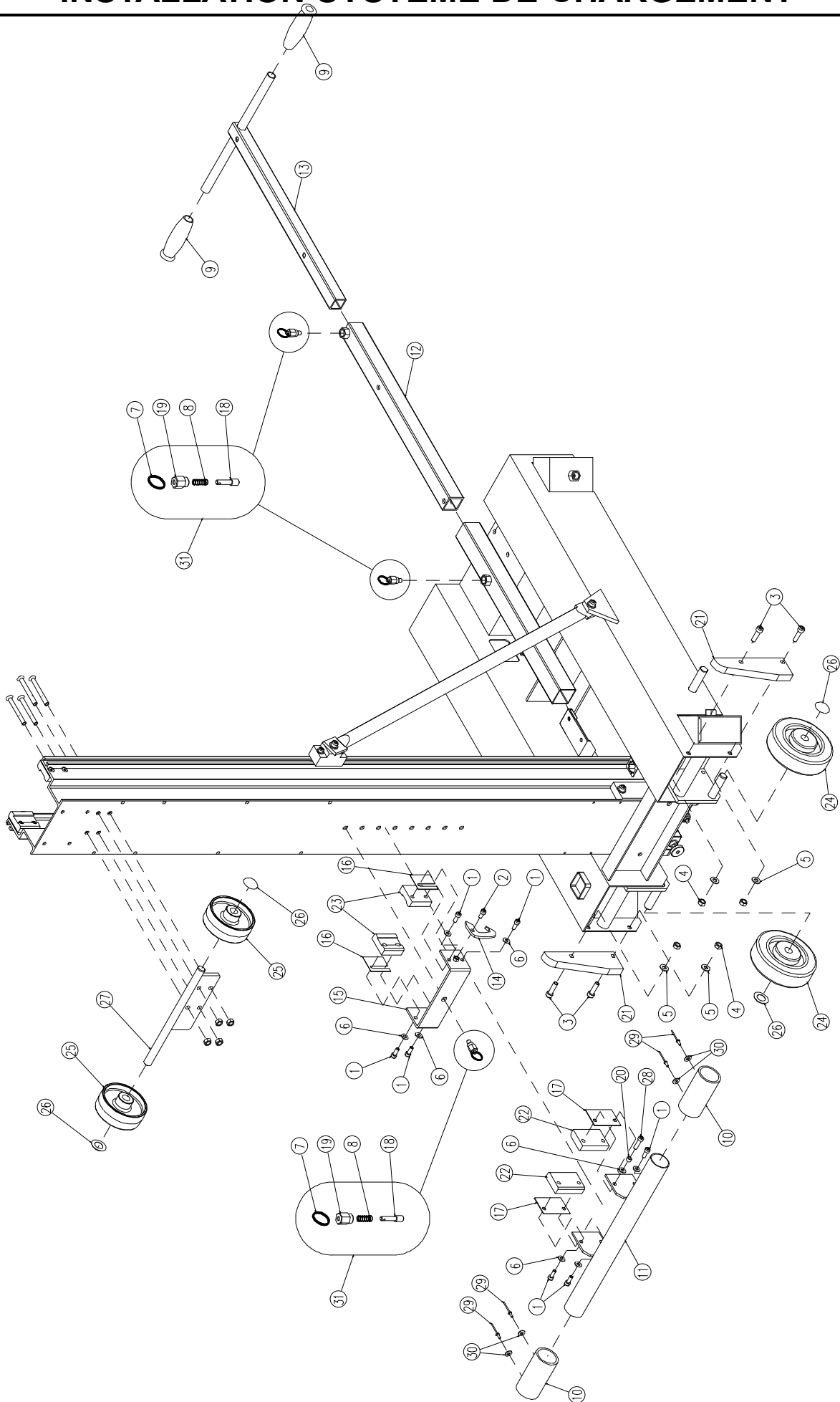
***SPARE PARTS***  
***PIECES DETACHEES***

**SECTION 3**

**LOADING SYSTEM INSTALL**  
**INSTALLATION SYSTEME DE CHARGEMENT.**



# LOADING SYSTEM INSTALL INSTALLATION SYSTEME DE CHARGEMENT



ISSUE DATE : 30/07/97

**LOADING SYSTEM INSTALL**

ISSUE REL :

ASSEMBLY N° :  
N° ENSEMBLE : SP0146 REV : A**INSTALL. SYSTEME DE CHARGEMENT**

1/1

DET REP	PART NUMBER REF.	SEE VIEW VOIR VUE	DESCRIPTION		R E V	QTY QTE
1	000006		M08x20 8.8 SOCKET HEAD MACH SCREW	VIS CHC M08x20 8.8 BI FT		7
2	000042		M08x12 8.8 SOCKET HEAD MACH SCREW	VIS CHC M08x12 8.8 BI FT		1
3	000019		M10x35 8.8 SOCKET HEAD MACH SCREW	VIS CHC M10x35 8.8 BI FT		4
4	110005		M10 GR. 8.8 LOCK NUT	ECROU FREIN M10 8.8 BI		4
5	120011		dD 10x22 LOCK WASHER	RONDELLE CONTACT dD 10x22 BI		4
6	120021		HELICAL SPRING LOCK WASHER Ø8	RONDELLE GROWER Ø8 BI		8
7	140014		LOCKING PIN RING	ANNEAU INDEX		3
8	160016		LOCKING PIN SPRING	RESSORT INDEX		3
9	400038		RUBBER HANDLE KIT	KIT DE POIGNEES		1
10	DF0471		RUBBER Ø 50	FLEXIBLE Ø 50		2
11	DL0357		LOADING PIVOT	PIVOT DE CHARGEMENT		1
12	SD0301		LIFTING TUBE	TUBE DE LEVEE		1
13	SD0302		LIFTING HANDLE	POIGNEE DE LEVEE		1
14	ST1121		LOADING HOOK	CROCHET DE CHARGEMENT		1
15	ST1187		LOADING BRACKET	CARIOT DE CHARGEMENT		1
16	ST1109		SHIM (4 sizes : see Service Manual)	CALE (4 épaisseurs: voir Manuel de Service)		2
17	ST1217		LOADING SLIDE BLOCK SHIM	CALE PATIN DE GUIDAGE CHARGEMENT		2
18	US0290		LOCKING PIN	INDEX		3
19	US0291		LOCKING PIN BARREL	FOURREAU D'INDEX		3
20	US0299		SPACER	ENTRETOISE		1
21	US0305		LOADING GUIDE	GUIDE CHARGEMENT		2
22	US0309		LOADING SLIDE BLOCK	PATIN DE CHARGEMENT		2
23	US0321		SLIDE BLOCK (4 sizes: see Service Manual)	PATIN (4 épaisseurs: voir Manuel de Service)		2
24	150030		WHEEL Ø 125	ROUE Ø 125		2
25	150034		LOADING WHEEL	ROUE DE CHARGEMENT		2
26	150036		HUBCAP	CLIP BOUT D'AXE		4
27	SD0299		MAST WHEEL HOLDER	SUPPORT ROUE DE MAT		1
28	000044		M08x30 8.8 SOCKET HEAD MACH SCREW	VIS CHC M08x30 8.8 BI FT		1
29	180001		Ø4.8x16 POP RIVET	RIVET POP Ø4.8x16		4
30	120009		dD 06x14 LOCK WASHER	RONDELLE CONTACT dD 06x14 BI		4
31	SE0308		LOCKING PIN	INDEX	A	3





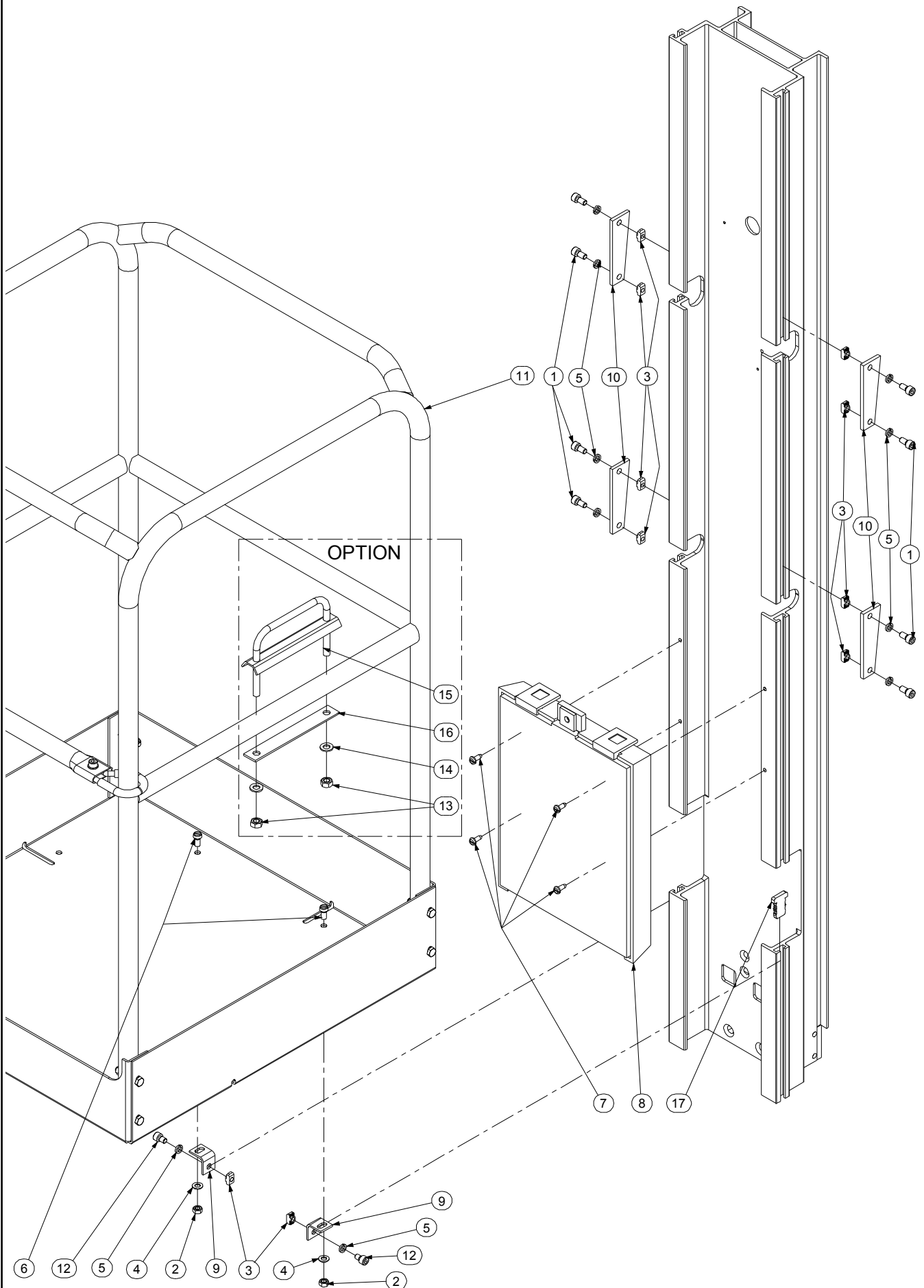
***SPARE PARTS***  
***PIECES DETACHEES***

**SECTION 4**

**PLATFORM INSTALL.**  
**INSTALLATION PANIER.**



# PLATFORM INSTALL INSTALLATION PANIER







**SPARE PARTS MANUAL  
MANUEL DE PIÈCES DÉTACHÉES**

**APPENDIX / ANNEXES**

**A-** POWER UNIT INSTALL  
INSTALLATION ELECTRIQUE

**B-** OUTRIGGER INSTALL  
INSTALLATION STABILISATEURS

**C-** DECALS INSTALL  
INSTALLATION AUTOCOLLANTS

**D-** PLATFORM ASSEMBLY  
ASSEMBLAGE PANIER





***SPARE PARTS MANUAL***  
***MANUEL DE PIÈCES DÉTACHÉES***

**SECTION A**

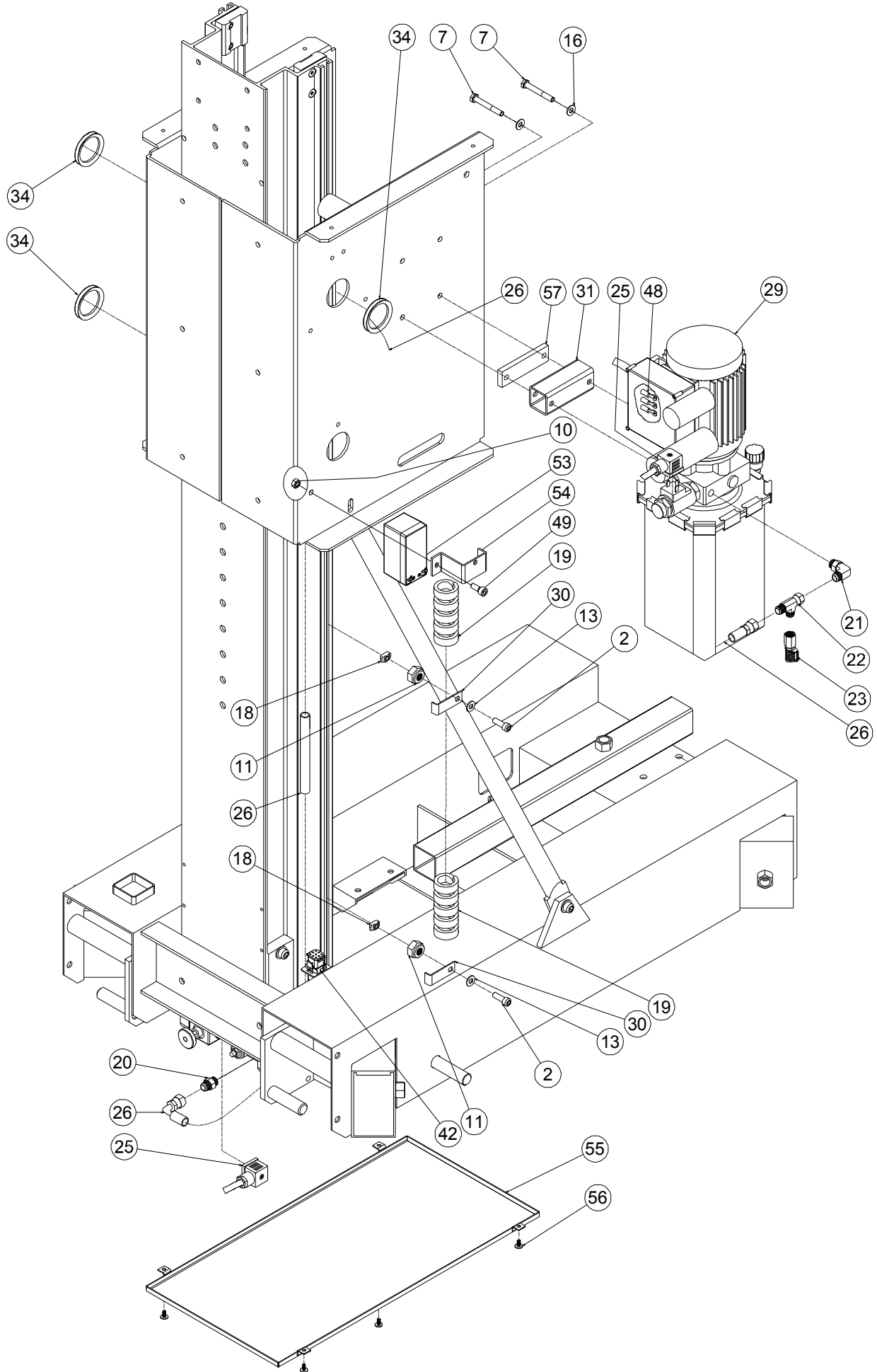
**100 VAC POWER UNIT INSTALL.**

**INSTALLATION ÉLECTRIQUE 100 VAC.**

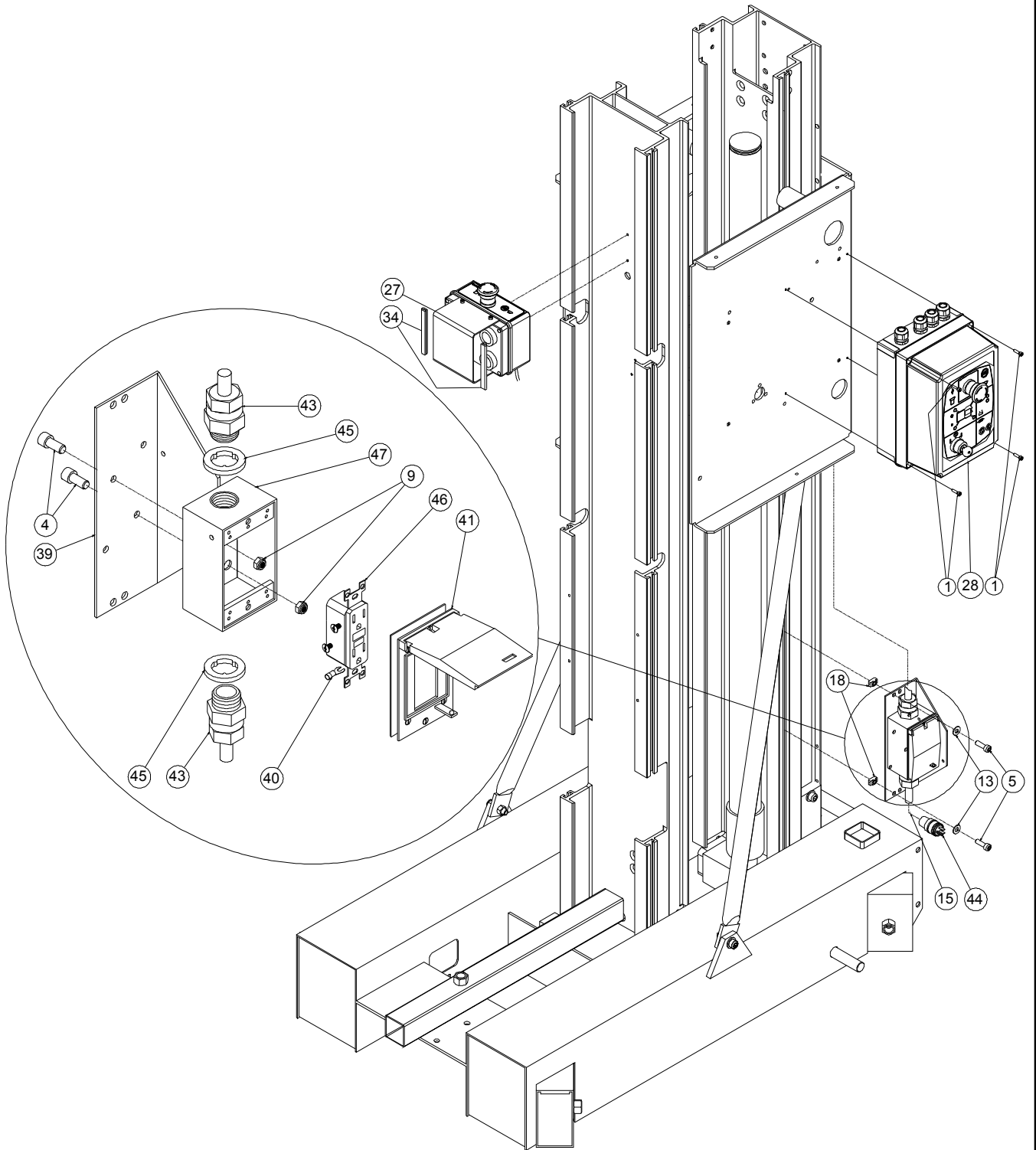




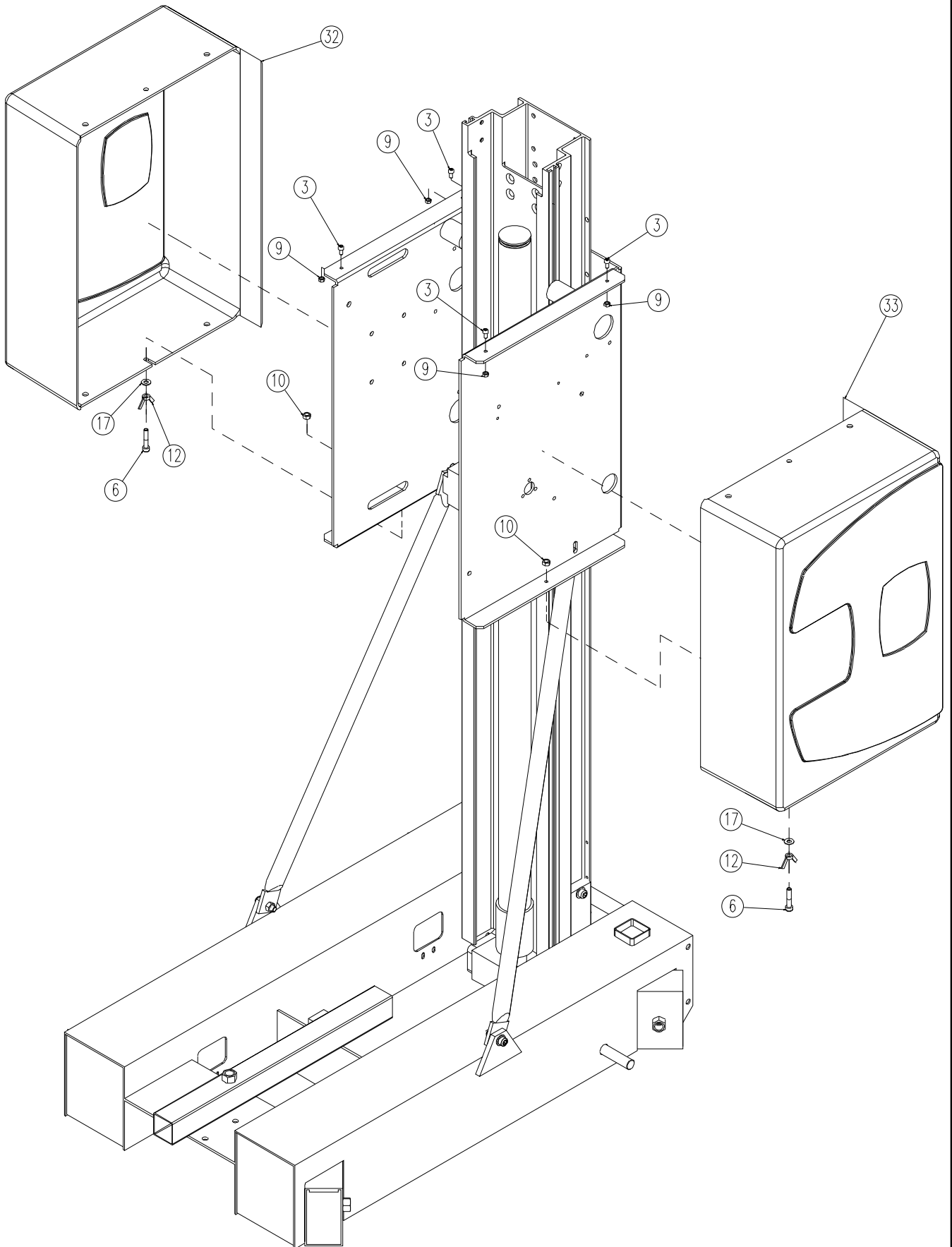
# 100 VAC POWER UNIT INSTALL INSTALLATION ELECTRIQUE 100 VAC



# 100 VAC POWER UNIT INSTALL INSTALLATION ELECTRIQUE 100 VAC



# 100 VAC POWER UNIT INSTALL INSTALLATION ELECTRIQUE 100 VAC



ISSUE DATE : 03/02/03

**100VAC POWER UNIT INSTALL**

ISSUE REL :

ASSEMBLY N° :  
N° ENSEMBLE : SP0378 REV : G**INSTALLATION ELECTRIQUE 100VAC**

1/2

DET REP	PART NUMBER REF.	SEE VIEW VOIR VUE	DESCRIPTION		R E V	QTY QTE
1	000085		M04x16 8.8 SOCKET HEAD MACH SCREW	VIS CHC M04x16 8.8 BI FT		4
2	000053		M08x25 8.8 SOCKET HEAD MACH SCREW	VIS CHC M08x25 8.8 BI FT		2
3	000014		M06x12 8.8 SOCKET HEAD MACH SCREW	VIS CHC M06x12 8.8 BI FT		4
4	000015		M06x16 8.8 SOCKET HEAD MACH SCREW	VIS CHC M06x16 8.8 BI FT		2
5	000059		M08x12 8.8 S SOCK HEAD MACH SCREW	VIS CHC M08x12 8.8 BI FT TETE BASSE		2
6	000043		M08x40 8.8 SOCKET HEAD MACH SCREW	VIS CHC M08x40 8.8 BI FT		2
7	100140		M08x60 8.8 HEX HEAD CAPSCREW	VIS H M08x60 8.8 BI FP		2
8			NOT REQUIRED	NON REQUIS	G	
9	110003		M06 GR. 8.8 LOCK NUT	ECROU FREIN M6 8.8 BI		6
10	110004		M08 GR. 8.8 LOCK NUT	ECROU FREIN M8 8.8 BI	C	3
11	110005		M10 GR. 8.8 LOCK NUT	ECROU FREIN M10 8.8 BI		2
12	110031		M08 GR. 8.8 THUMB NUT	ECROU A AILETTE M08 8.8 ZI		2
13	120021		HELICAL SPRING LOCK WASHER Ø8	RONDELLE GROWER Ø8 BI		4
14			NOT REQUIRED	NON REQUIS	G	
15	270059		CABLE 3G2.5mm <sup>2</sup> Color leads (qty in meters)	CABLE 3G2.5mm <sup>2</sup> coloré (qté en mètre)	F	0.3
16	120010		dD 08x18 LOCK WASHER	RONDELLE CONTACT dD 08x18 BI		2
17	120026		dD 08x40 WASHER	RONDELLE dD 08x40 BI	D	2
18	110030		M08 RECTANGULAR BASE NUT	ECROU A EMBASE RECTANGULAIRE M08		4
19	400010		SHEATH (quantity indicated in meter)	GAINÉ (quantité en mètres)		1
20	300025		FITTING MALE BSPP1/4-MALE JIC9/16	RACCORD MALE BSPP1/4-MALE JIC9/16		1
21	300075		90° ELBOW MALE M14x150-MALE JIC 9/16	COUDE 90° MALE M14x150-MALE JIC 9/16		1
22	300037		RUN TEE JIC 9/16 SWIVEL NUT	TE MALE JIC9/16-FEMELLE JIC9/16 TOUR.		1
23	300004		PRESSURE TEST PLUG JIC9/16 SMK	PRISE DE PRESSION JIC 9/16 SMK		1
24			NOT REQUIRED	NON REQUIS	G	
25	900086		HIRSHMAN CONNECTOR	CONNECTEUR HIRSHMAN		2
26	DF0483		HOSE (flexible) 1/4-SAE 100 R1 AT-0190cm-JIC Fem Swivel 9/16 90°			1
27		SP0773	UPPER CONTROL BOX ASSEMBLY	ASSEMBLAGE BOITIER HAUT	G	1
28		SP0776	LOWER CONTROL BOX ASSEMBLY	ASSEMBLAGE BOITIER BAS	G	1
29		SP0405	HYDRAULIC POWER UNIT ASSEMBLY	ASSEMBLAGE CENTRALE		1
30	ST1193		WIRE FIXATION	FIXATION CABLE		2
31	ST1948		PUMP MOTOR HOLDER	SUPPORT CENTRALE	D	1
32	ST1027		COVER	CAPOT		1
33	ST1466		CONTROL COVER FOR 110 VAC INSTALL	CAPOT BOÏTIER POUR INSTALLATION 110V		1
34	400032		EDGE GUARD (quantity indicated in meter)	PROFIL A ARMATURE (quantité en mètre)		1
35			NOT REQUIRED	NON REQUIS	G	
36			NOT REQUIRED	NON REQUIS	G	
37			NOT REQUIRED	NON REQUIS	G	

A

SP0378

A

ISSUE DATE : 03/02/03

## 100VAC POWER UNIT INSTALL

ISSUE REL :

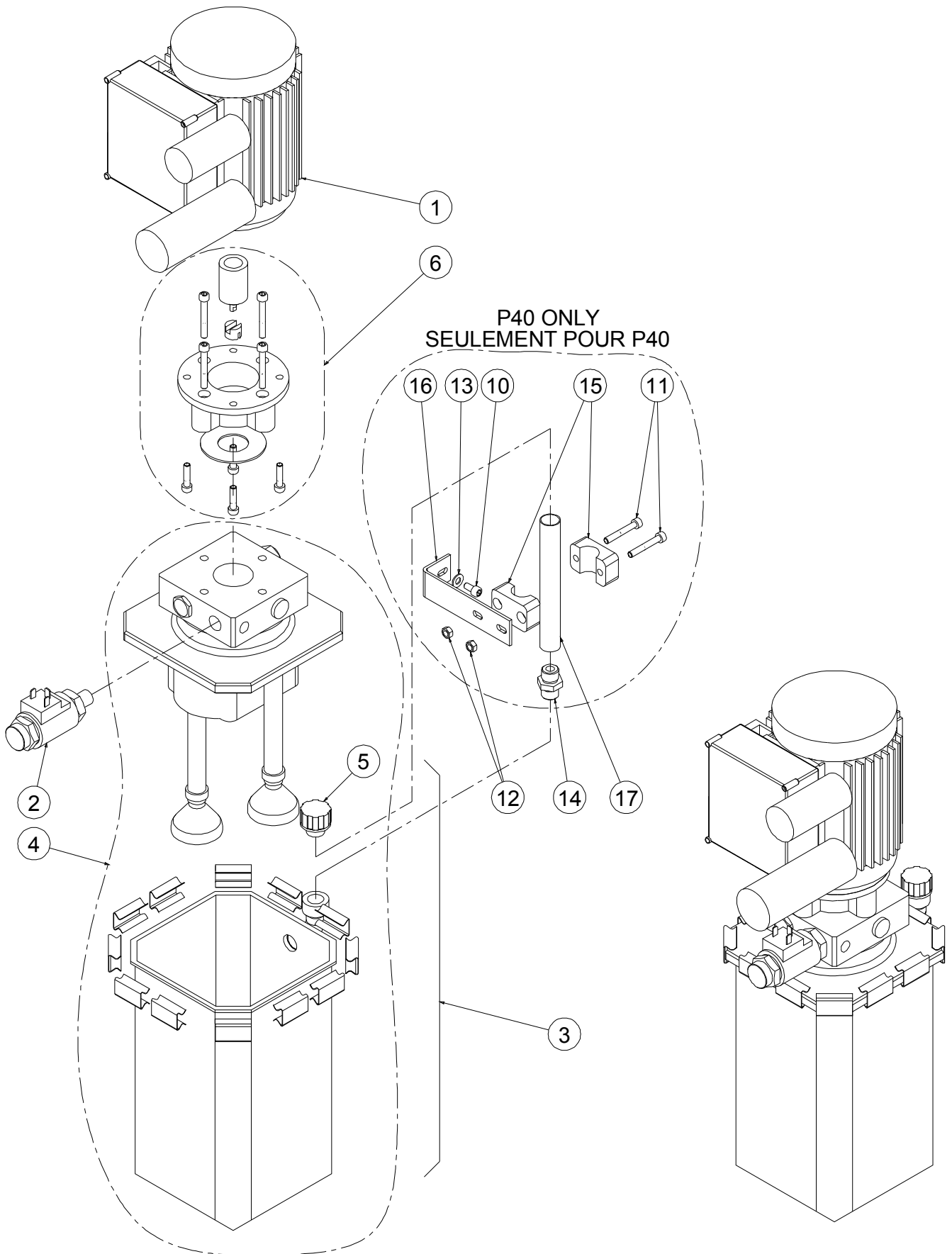
ASSEMBLY N° : SP0378 REV : G  
 N° ENSEMBLE :

### INSTALLATION ELECTRIQUE 100VAC

2/2

DET REP	PART NUMBER REF.	SEE VIEW VOIR VUE	DESCRIPTION		R E V	QTY QTE
38			NOT REQUIRED	NON REQUIS	G	
39	ST2296		CIRCUIT BREAKER HOLDER	SUPPORT COUPE CIRCUIT	E	1
40	250092		M04 FORK TERMINAL 4-6mm <sup>2</sup>	COSSE A FOURCHE M04 - 4-6mm <sup>2</sup>	B	1
41	7258000856		COVER PLATE KIT	KIT COUVERCLE		1
42		APPENDIX B	CONNECTOR	CONNECTEUR		1
43	7364001818		STRAIN RELIEF CONNECTOR	PRESSE ETOUPE		2
44	7364002824		US 125 VAC MALE CONNECTOR (=260276)	PRISE US 125VAC (=260276)		1
45	7794000708		O-RING	JOINT		2
46	7892000270		CIRCUIT BREAKER KIT	KIT COUPE CIRCUIT		1
47	7176002318		ELECTRICAL BOX (=230016)	BOITIER ELECTRIQUE (=230016)		1
48	250089		M04 EYELET TERMINAL 1-2.5mm <sup>2</sup>	COSSE A ŒIL ISOLEE M4 - 1-2.5mm <sup>2</sup>	B	3
49	000058		M08x20 8.8 S SOCK. HEAD MACH SCREW	VIS CHC M08x20 8.8 BI FT TETE BASSE	C	1
50			NOT REQUIRED	NON REQUIS	G	
51			NOT REQUIRED	NON REQUIS	G	
52			NOT REQUIRED	NON REQUIS	G	
53	510026		BATTERY 12V 1.2A	BATTERIE 12V 1.2A	C	1
54	ST2629		BATTERY HOLDER	SUPPORT BATTERIE	G	1
55	DL0515		GREASE PROTECTION	RECUPERATEUR D' HUILE	D	1
56	130007		Ø4.8x13 LG SHEET METAL SCREW	VIS AUTOTARAUDEUSE Ø4.8-13 BI	D	4
57	ST1949		SPACER	ENTRETOISE	D	1

# HYDRAULIC POWER UNIT ASSEMBLY ASSEMBLAGE CENTRALE



ISSUE DATE : 03/02/03

# HYDRAULIC POWER UNIT ASSEMBLY

ISSUE REL :

ASSEMBLY N° : SP0405 REV : D  
N° ENSEMBLE :

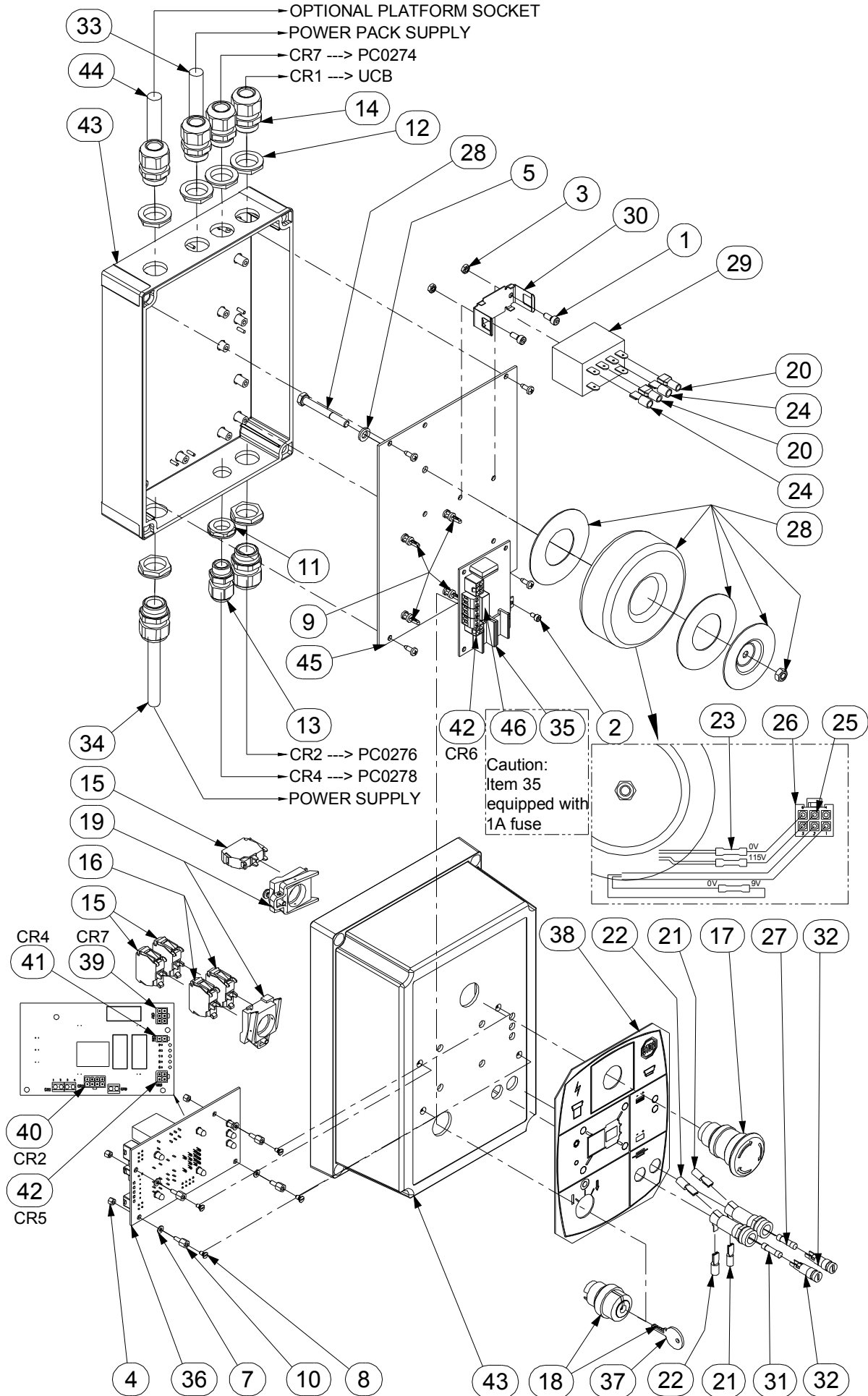
## ASSEMBLAGE CENTRALE

1/1

DET REP	PART NUMBER REF.	SEE VIEW VOIR VUE	DESCRIPTION		R E V	QTY QTE
1	510079		MOTOR 100 VAC - 50/60 Hz	MOTEUR 100 VAC - 50/60 Hz		1
2	970006		CARTRIDGE VALVE	ELECTROCLAPET		1
3	970031		OIL TANK KIT WITH BREATHER CAP	RESERVOIR AVEC BOUCHON		1
4	970035		PUMP ASSY & ITEM 970031 for P20/25/40	POMPE & article 970031 pour P20/25/40	C	1
4	970032		PUMP ASSY & ITEM 970031 for P30/35	POMPE & article 970031 pour P30/35	B	1
5	970033		BREATHER CAP	RENIFLARD		1
6	500023		MOTOR COUPLING KIT	KIT DE COUPLAGE MOTEUR	A	1
10	000014	P40	M06x12 8.8 SOCKET HEAD MACH SCREW	VIS CHC M06x12 8.8 BI FT	D	1
11	000017	P40	M06x40 8.8 SOCKET HEAD MACH SCREW	VIS CHC M06x40 8.8 BI FT	D	2
12	110003	P40	M06 GR. 8.8 LOCK NUT	ECROU FREIN M6 8.8 BI	D	2
13	120009	P40	dD 06x14 LOCK WASHER	RONDELLE CONTACT dD 06x14 BI	D	1
14	300070	P40	FITTING MALE BSPT 3/8-MALE BSPT 3/8	RACCORD MALE BSPT 3/8 MALE BSPT 3/8	D	1
15	400056	P40	PAIR 1/2 SHELL D23	PAIRE DEMI COQUILLE D23	D	1
16	ST2126	P40	BREATHER CAP BRACKET	EQUERRE RENIFLARD	D	1
17	US0413	P40	BREATHER CAP SPACER	RALLONGE RENIFLARD	D	1

# LOWER CONTROL BOX ASSEMBLY

## ASSEMBLAGE BOITIER BAS





ISSUE DATE : 30-01-03

**LOWER CONTROL BOX ASSEMBLY**

ISSUE REL :

ASSEMBLY N° :  
N° ENSEMBLE : SP0776 REV :**ASSEMBLAGE BOITIER BAS**

1/2

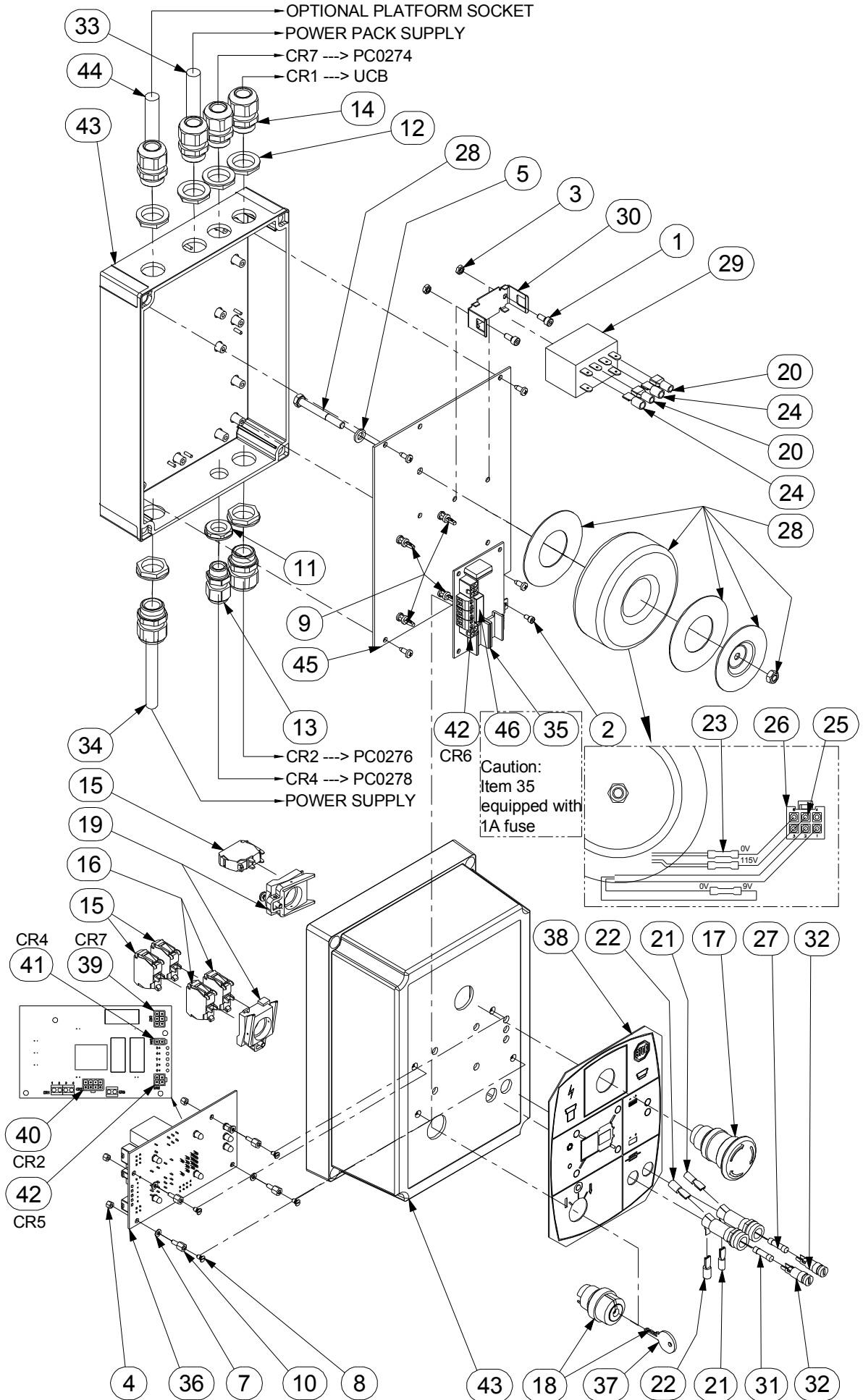
DET REP	PART NUMBER REF.	SEE VIEW VOIR VUE	DESCRIPTION		R E V	QTY QTE
1	000050		M04x10 8.8 SOCKET HEAD MACH SCREW	VIS CHC M04x10 8.8 BI FT		2
2	000065		M03x06 8.8 SOCKET HEAD MACH SCREW	VIS CHC M03x06 8.8 FT		1
3	110001		M04 GR. 8.8 LOCK NUT	ECROU FREIN M4 8.8 BI		2
4	110035		M03 NYLON HEX NUT	ECROU NYLON H M03		4
5	120009		dD 06x14 LOCK WASHER	RONDELLE CONTACT dD 06x14 BI		1
6			NOT REQUIRED	NON REQUIS		
7	120040		M03 PLASTIC WASHER	RONDELLE PLASTIQUE M03		4
8	130048		M03-6 FS NYLON SREW	VIS NYLON FS M03-6		4
9	190054		BRACKET SUPPORT	ENTRETOISE SUPPORT CARTE		4
10	190063		M03 M/F NYLON SPACER	ENTRETOISE NYLON M/F M03		4
11	210009		GLAND N°9 NUT	ECROU DE PRESSE ETOUPE N°9		1
12	210011		GLAND N°13 NUT	ECROU DE PRESSE ETOUPE N°13		6
13	210017		GLAND N°9	PRESSE ETOUPE N°9		1
14	210019		GLAND N°13	PRESSE ETOUPE N°13		6
15	240057		NC CONTACT BLOCK	CONTACT NF		3
16	240058		NO CONTACT BLOCK	CONTACT NO		2
17	240060		TURN TO RELEASE KNOB	BOUTON D'ARRET D'URGENCE 1/4 TOUR		1
18	240074		3 POSITIONS KEY SELECTOR	SELECTEUR A CLE 3 POSITIONS		1
19	240076		CONTACT BLOCK HOLDER	EMBASE CONTACT		2
20	250027		BLUE RECEPTACLE TER. 6.3 - 1.5-2.5mm <sup>2</sup>	COSSE FEM. 6.3 BLEUE 6.3 - 1.5-2.5mm <sup>2</sup>		2
21	250060		RECEPTACLE TERMINAL 4.8 - 0.25-1 mm <sup>2</sup>	COSSE ISOLEE 4.8 mm 0.25-1 mm <sup>2</sup>		2
22	250061		RECEPTACLE TERMINAL 4.8 - 1.5-2.5 mm <sup>2</sup>	COSSE ISOLEE 4.8 mm 1.5-2.5 mm <sup>2</sup>		2
23	250120		SPLICE TERMINAL 0.5-1.2	EPISSURE DE CABLE 0.5-1.2		3
24	250138		6.3 mm BLADE TERMINAL 4-6 mm <sup>2</sup>	COSSE ISOLEE 6.3 mm 4-6 mm <sup>2</sup>		2
25	250190		SOCKET CONTACT "MOLEX MINI-FIT"	CONTACT FEMELLE "MOLEX MINI-FIT"		4
26	250200		6 POS. "MOLEX MINI-FIT" PLUG HOUSING	CONNECTEUR "MOLEX MINI-FIT" 6 CTS		1
27	260006		5x20 3.15A FUSE	FUSIBLE 5x20 3.15A		1
28	260148		TRANSFORMER	TRANSFORMATEUR		1
29	260151		RELAY 12 VCC	RELAIS 12VCC		1
30	260152		RELAY BRACKET	BRIDE RELAIS		1
31	260175		FUSE 16A	FUSIBLE 16A		1
32	260224		FUSE HOLDER	PORTE FUSIBLE		2
33	270059		CABLE 3G2.5mm <sup>2</sup> Color leads (qty in meters)	CABLE 3G2.5mm <sup>2</sup> coloré (qté en mètre)		1.7
34	270059		CABLE 3G2.5mm <sup>2</sup> Color leads (qty in meters)	CABLE 3G2.5mm <sup>2</sup> coloré (qté en mètre)		1.2
35	290039		POWER SUPPLY ELECTRONIC BOARD	CARTE ELECTRONIQUE ALIMENTATION		1
36	290040		CONTROL ELECTRONIC BOARD	CARTE ELECTRONIQUE COMMANDE		1
37	910003		KEY N°421	CLE N°421		1

A

SP0776

A

# LOWER CONTROL BOX ASSEMBLY ASSEMBLAGE BOITIER BAS





ISSUE DATE : 30-01-03

## HARNESS ASSEMBLY-CR7

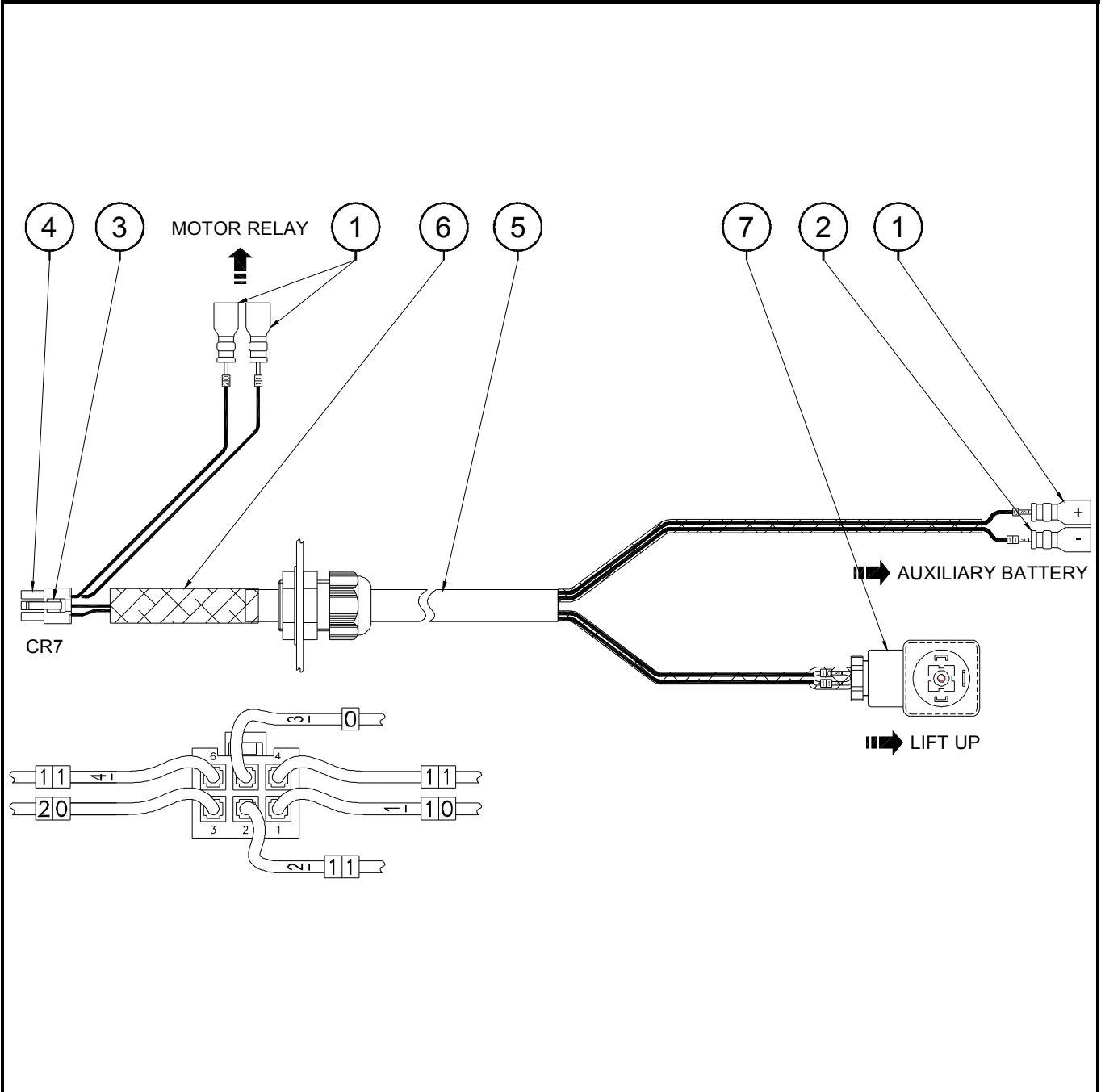
ISSUE REL :

ASSEMBLY N° :  
N° ENSEMBLE : PC0274 REV :

### FAISCEAU CR7

1/1

DET REP	PART NUMBER REF.	SEE VIEW VOIR VUE	DESCRIPTION		R E V	QTY QTE
1	250026		RED RECEPTACLE TERM. 6.3 - 0.5-1.2mm	COSSE FEMELLE 6.3 ROUGE - 0.5-1.2mm <sup>2</sup>		3
2	250027		BLUE RECEPTACLE TER. 6.3 - 1.5-2.5mm	COSSE FEM. 6.3 BLEUE 6.3 - 1.5-2.5mm <sup>2</sup>		1
3	250190		SOCKET CONTACT "MOLEX MINI-FIT"	CONTACT FEMELLE "MOLEX MINI-FIT"		6
4	250200		6 POS. "MOLEX MINI-FIT" PLUG HOUSING	CONNECTEUR "MOLEX MINI-FIT" 6 CTS		1
5	270011		CABLE 5x1mm <sup>2</sup> (quantity indicated in meter)	CABLE 5x1mm <sup>2</sup> (qté indiquée en mètre)		1.65
6	280032		BRAIDED SLEEVE Ø5-Ø21 (qty in meter)	GAINE TRESSEE Ø5 - Ø21 (qté en mètre)		0.83
7	900086		GREY CONNECTOR DIN43650-A	CONNECTEUR GRIS DIN43650-A		1



A

PC0274

A

ISSUE DATE : 28-01-03

## HARNESS ASSEMBLY-CR2

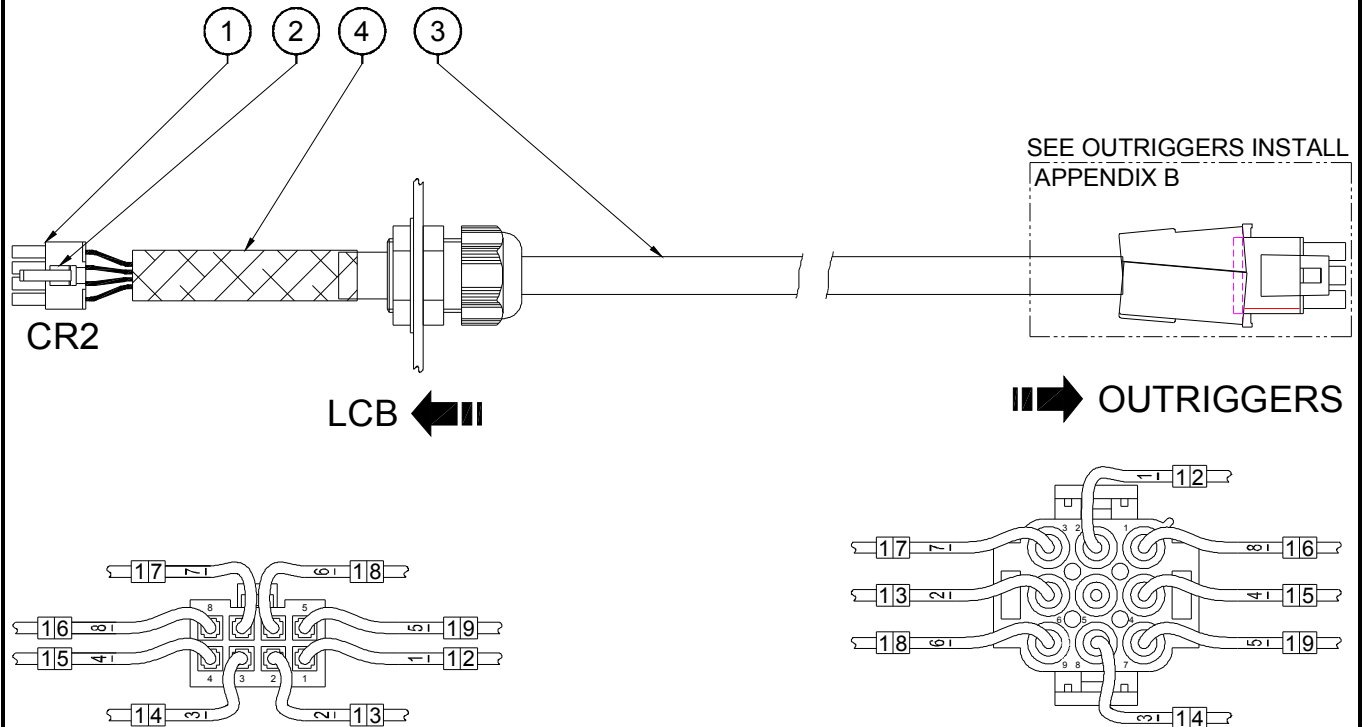
ISSUE REL :

ASSEMBLY N° :  
N° ENSEMBLE : PC0276 REV :

### FAISCEAU CR2

1/1

DET REP	PART NUMBER REF.	SEE VIEW VOIR VUE	DESCRIPTION		R E V	QTY QTE
1	250189		8 POS. "MOLEX MINI-FIT" PLUG HOUSING	CONNECTEUR "MOLEX MINI-FIT" 8 CTS		1
2	250190		SOCKET CONTACT "MOLEX MINI-FIT"	CONTACT FEMELLE "MOLEX MINI-FIT"		8
3	270040		CABLE 8x1mm <sup>2</sup> (quantity indicated in meter)	CABLE 8x1mm <sup>2</sup> (qté indiquée en mètre)		2.7
4	280032		BRAIDED SLEEVE Ø5-Ø21 (qty in meter)	GAINE TRESSEE Ø5 - Ø21 (qté en mètre)		0.18



ISSUE DATE : 30-01-03

# HARNESS ASSEMBLY-CR4

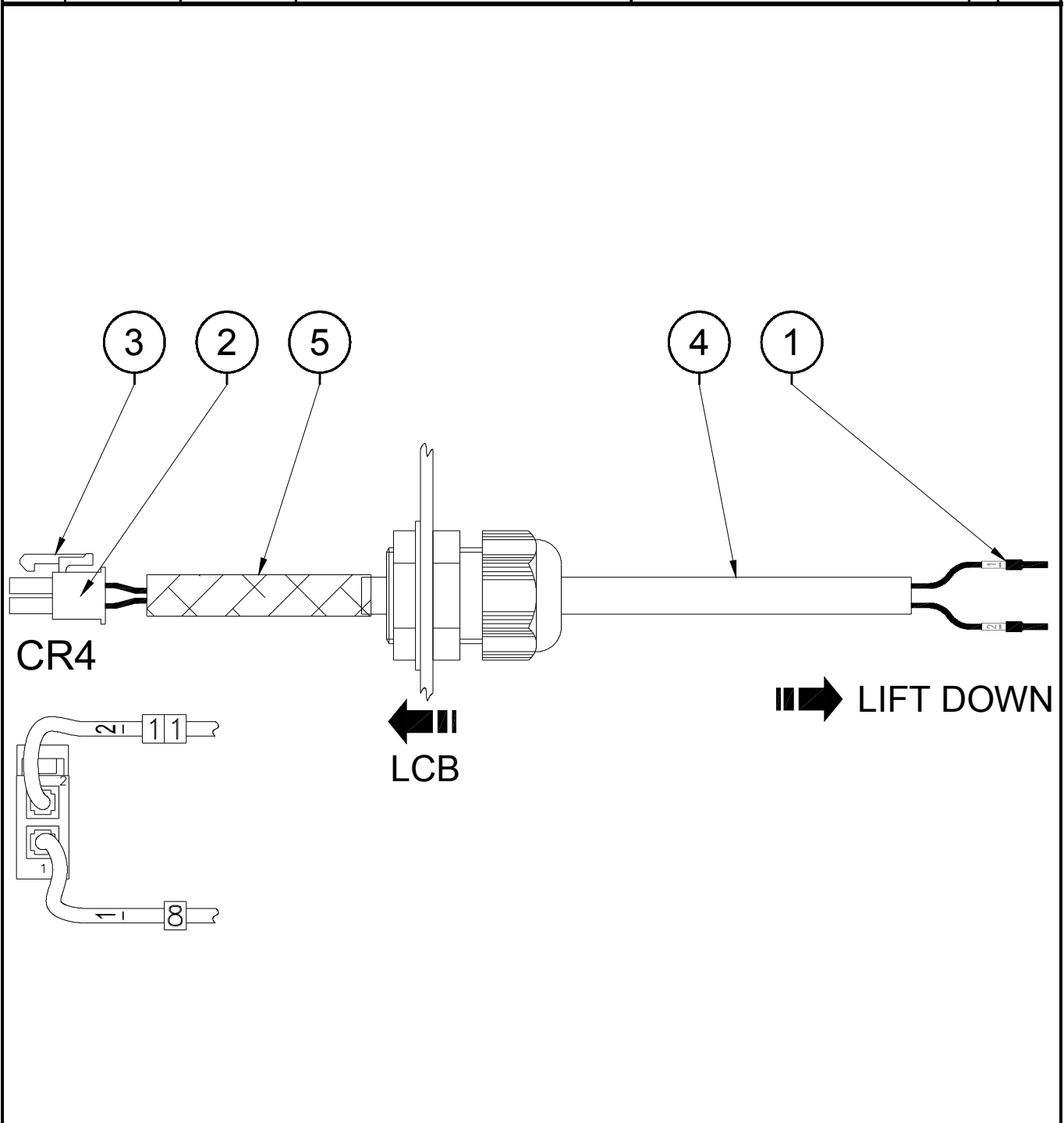
ISSUE REL :

ASSEMBLY N° :  
N° ENSEMBLE : PC0278 REV :

## FAISCEAU CR4

1/1

DET REP	PART NUMBER REF.	SEE VIEW VOIR VUE	DESCRIPTION		R E V	QTY QTE
1	250001		FERRULE TERMINAL 1mm <sup>2</sup>	EMBOUT 1mm <sup>2</sup>		2
2	250190		SOCKET CONTACT "MOLEX MINI-FIT"	CONTACT FEMELLE "MOLEX MINI-FIT"		2
3	250206		2 POS. "MOLEX MINI-FIT" PLUG HOUSING	CONNECTEUR "MOLEX MINI-FIT" 2 CTS		1
4	270010		CABLE 2x1mm <sup>2</sup> (quantity indicated in meter)	CABLE 2x1mm <sup>2</sup> (qté indiquée en mètre)		3.6
5	280032		BRAIDED SLEEVE Ø5-Ø21 (qty in meter)	GAINE TRESSEE Ø5 - Ø21 (qté en mètre)		0.3



ISSUE DATE : 30-01-03

# HARNESS ASSEMBLY-CR5 / CR6

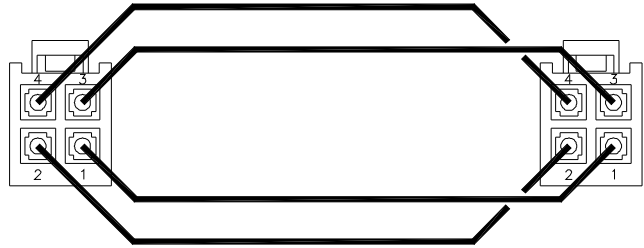
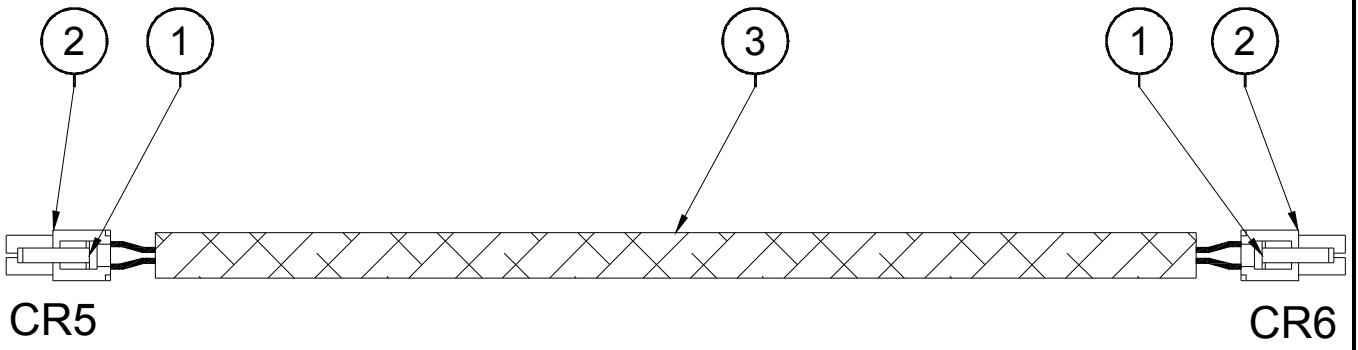
ISSUE REL :

ASSEMBLY N° :  
N° ENSEMBLE : PC0280 REV :

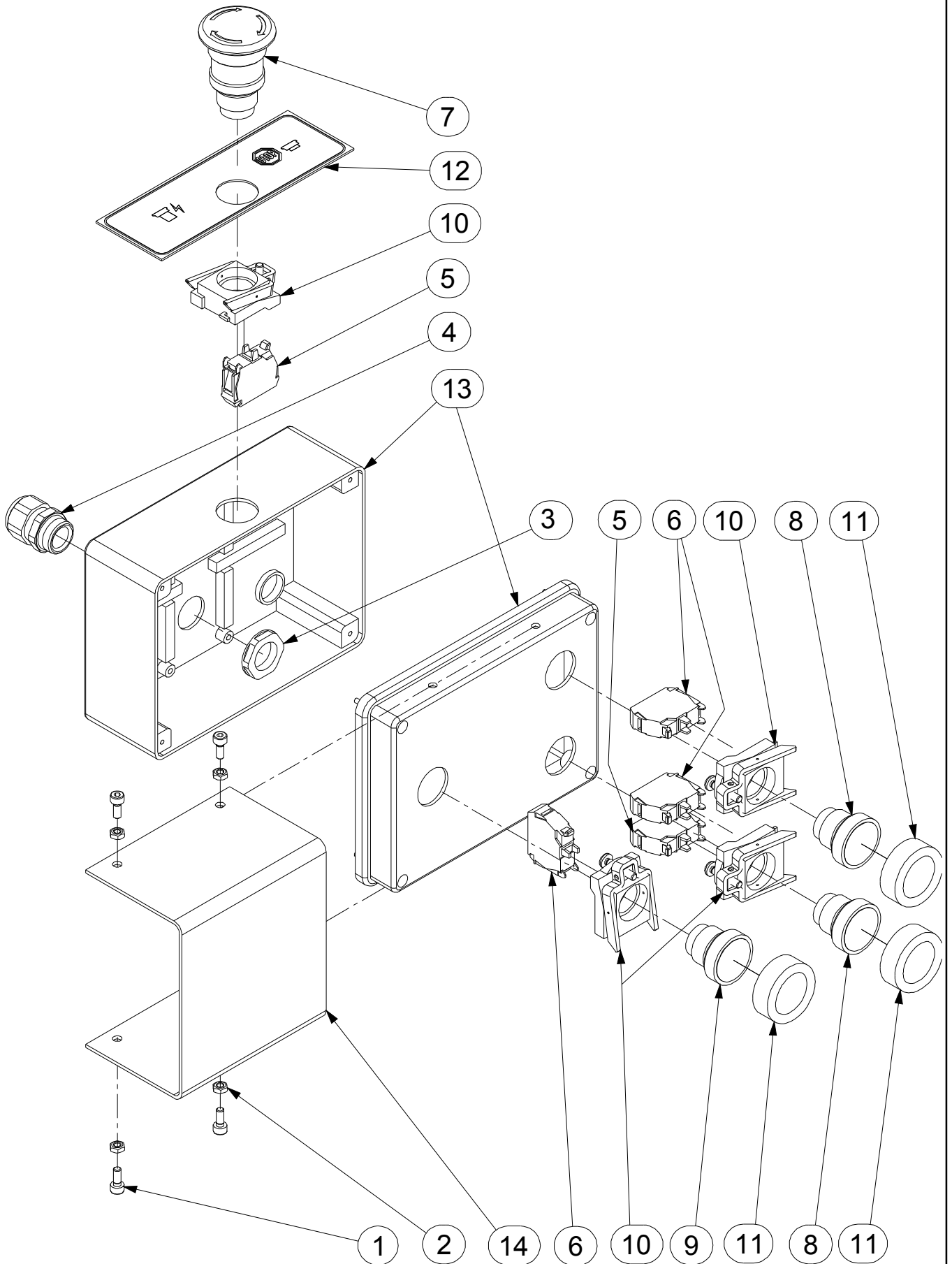
## FAISCEAU CR5 / CR6

1/1

DET REP	PART NUMBER REF.	SEE VIEW VOIR VUE	DESCRIPTION		R E V	QTY QTE
1	250190		SOCKET CONTACT "MOLEX MINI-FIT"	CONTACT FEMELLE "MOLEX MINI-FIT"		8
2	250199		4 POS. "MOLEX MINI-FIT" PLUG HOUSING	CONNECTEUR "MOLEX MINI-FIT" 4 CTS		2
3	280032		BRAIDED SLEEVE Ø5-Ø21 (qty in meter)	GAINE TRESSEE Ø5 - Ø21 (qté en mètre)		0.35



# UPPER CONTROL BOX ASSEMBLY ASSEMBLAGE BOITIER HAUT





ISSUE DATE : 22/01/03

UPPER CONTROL BOX ASSEMBLY

ISSUE REL :

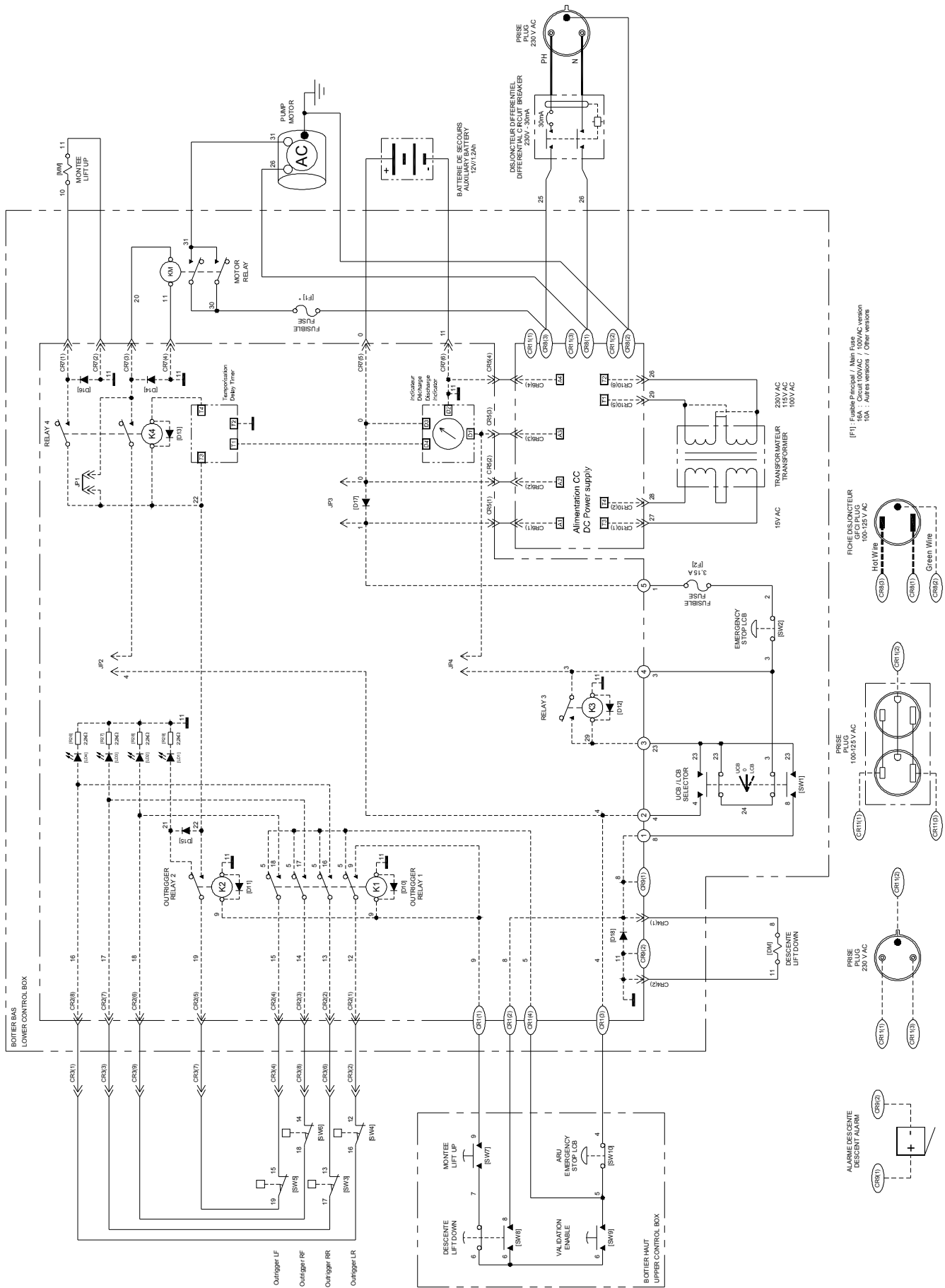
ASSEMBLY N° : SP0773 REV :  
 N° ENSEMBLE :

ASSEMBLAGE BOITIER HAUT

1/1

DET REP	PART NUMBER REF.	SEE VIEW VOIR VUE	DESCRIPTION		R E V	QTY QTE
1	000050		M04x10 8.8 SOCKET HEAD MACH SCREW	VIS CHC M04x10 8.8 BI FT		4
2	110001		M04 GR. 8.8 LOCK NUT	ECROU FREIN M4 8.8 BI		4
3	210010		GLAND N°11 NUT	ECROU DE PRESSE ETOUPE N°11		1
4	210018		GLAND N°11	PRESSE ETOUPE N°11		1
5	240057		NC CONTACT BLOCK	CONTACT NF		2
6	240058		NO CONTACT BLOCK	CONTACT NO		3
7	240060		TURN TO RELEASE KNOB	BOUTON D'ARRET D'URGENCE 1/4 TOUR		1
8	240061		PUSH BUTTON	BOUTON POUSSOIR		2
9	240072		GREEN PUSCH BUTTON	BOUTON POUSSOIR VERT		1
10	240076		CONTACT BLOCK HOLDER	EMBASE CONTACT		4
11	240082		PUSH BUTTON CAP	CAPUCHON D'ETANCHEITE		3
12	AU1871		UPPER CONTROL BOX DECAL	AUTOCOLLANT BOITIER HAUT		1
13	SD0305		DRILLED ELECTRICAL BOX	BOITIER ELECTRIQUE PERCE		1
14	ST1220		SAFETY CONTROL	SECURITE BOITIER ELECTRIQUE		1

# ELECTRICAL SCHEMATIC SCHEMA ELECTRIQUE



(F1) Fusible Principal / Main Fuse  
10A / Circuit 100VAC / 100VAC version  
10A / Autres versions / Other versions

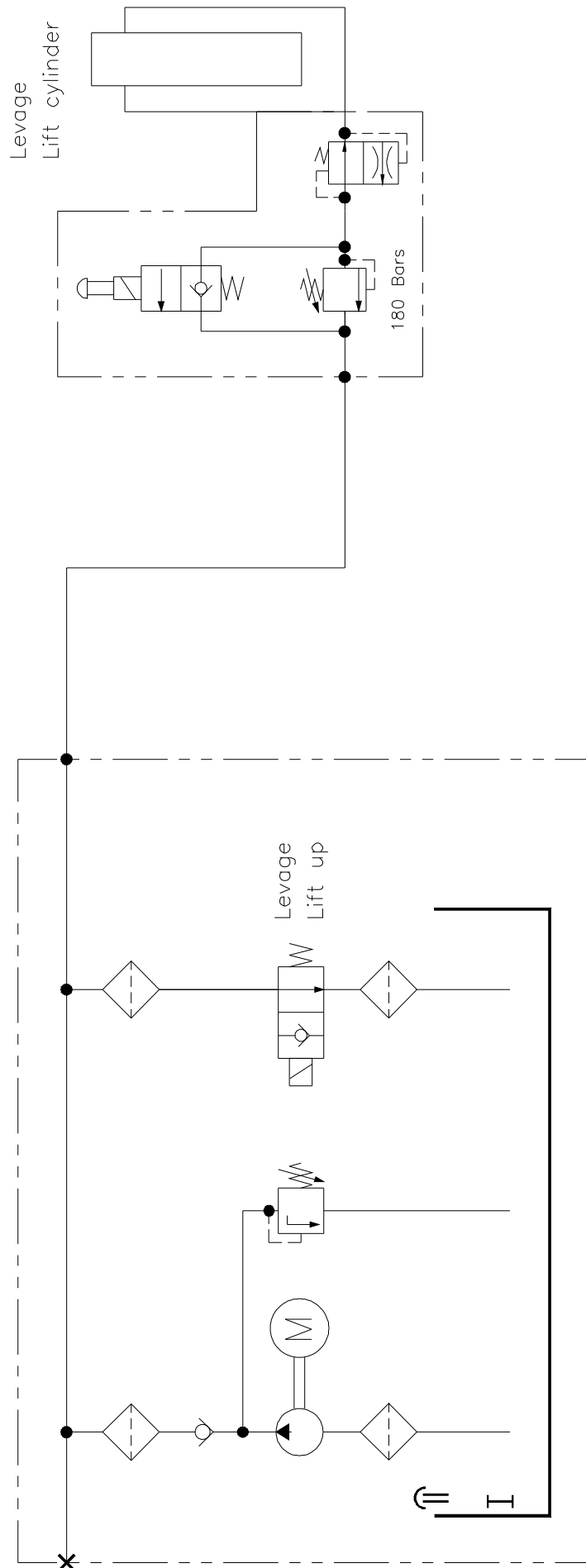
FICHE DISJONCTEUR  
Hot Wire  
Green Wire

PRISE 100-230V AC

PRISE 230V AC

ALARME DESCENTE  
DESCENT ALARM

# HYDRAULIC SCHEMATIC SCHEMA HYDRAULIQUE





***SPARE PARTS MANUAL***  
***MANUEL DE PIECES DETACHEES***

**SECTION A**

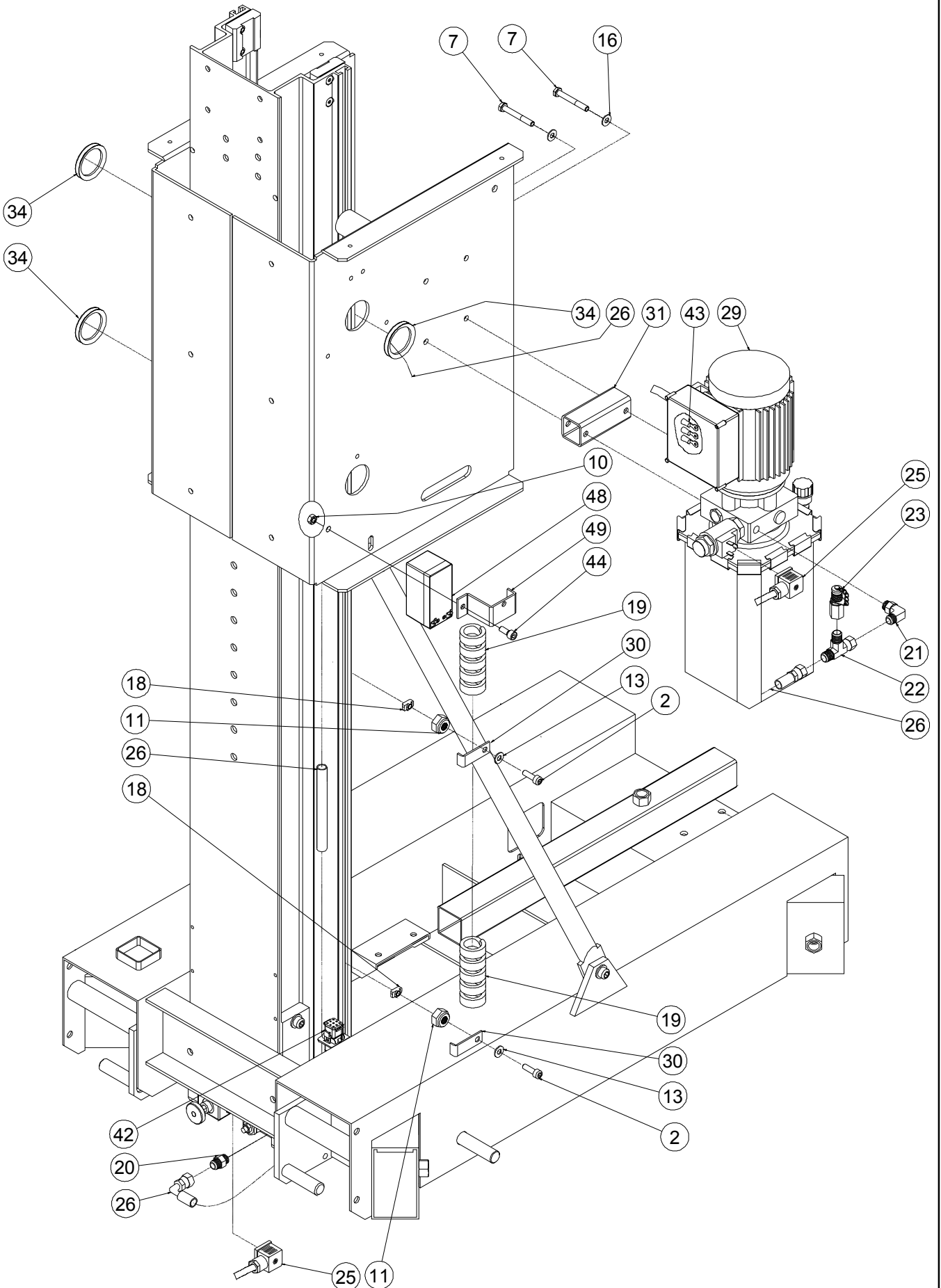
**115 VAC POWER UNIT INSTALL.**

**INSTALLATION ELECTRIQUE 115 VAC.**

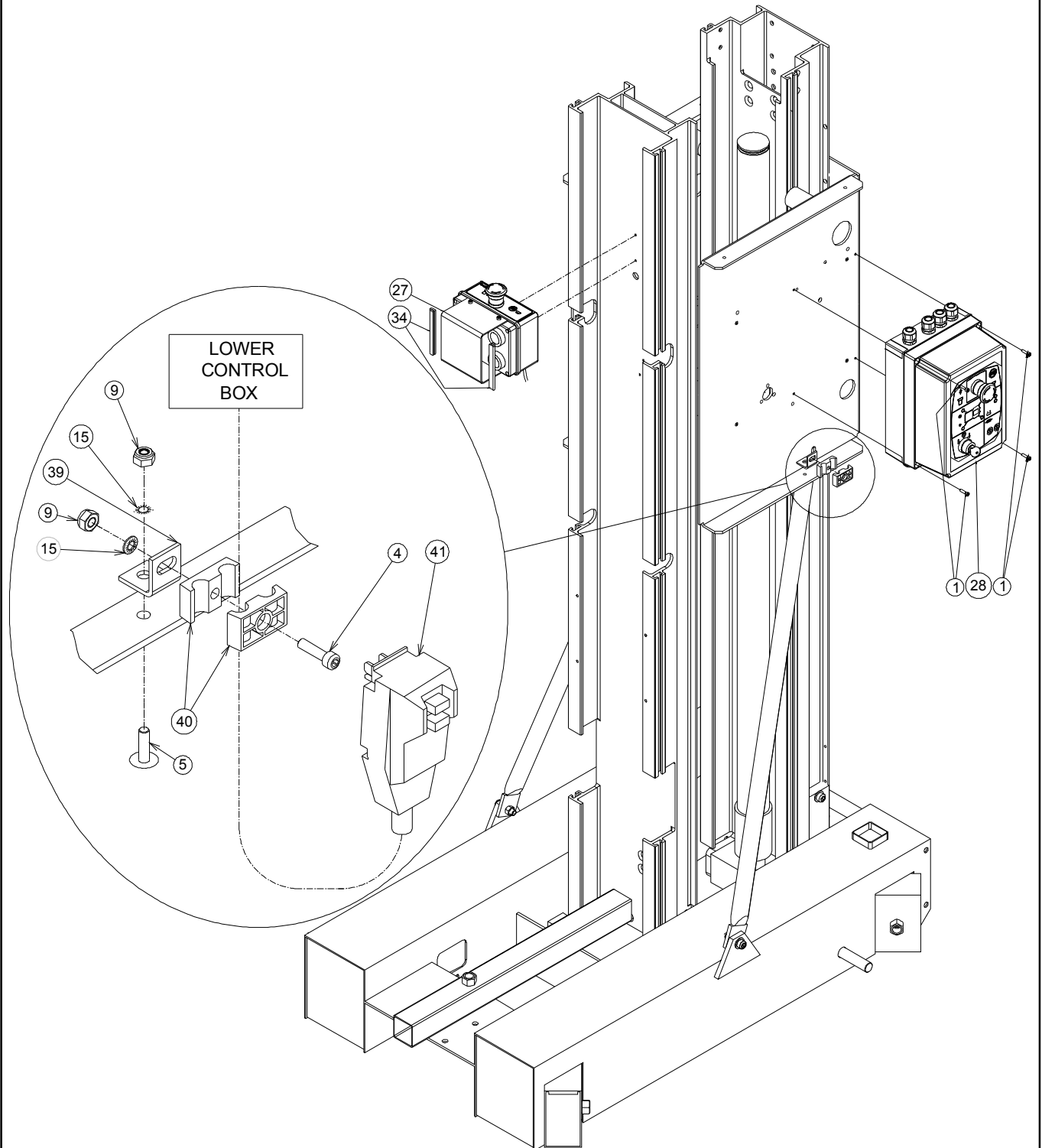




# 115 VAC POWER UNIT INSTALL INSTALLATION ELECTRIQUE 115 VAC

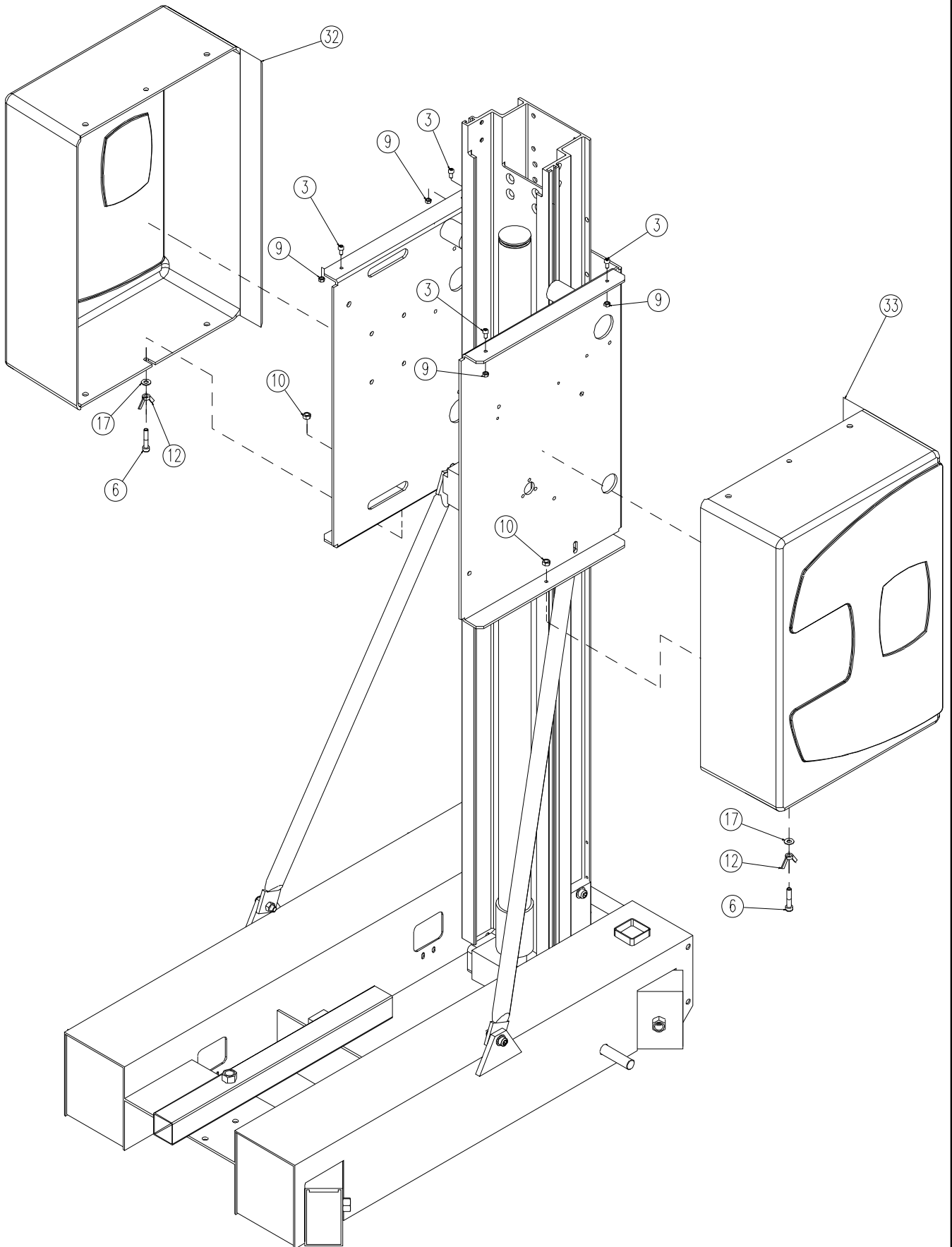


# 115 VAC POWER UNIT INSTALL INSTALLATION ELECTRIQUE 115 VAC





# 115 VAC POWER UNIT INSTALL INSTALLATION ELECTRIQUE 115 VAC



ISSUE DATE : 03/02/03

**115VAC POWER UNIT INSTALL**

ISSUE REL :

ASSEMBLY N° :  
N° ENSEMBLE : SP0134 REV : F**INSTALLATION ELECTRIQUE 115VAC**

1/2

DET REP	PART NUMBER REF.	SEE VIEW VOIR VUE	DESCRIPTION		R E V	QTY QTE
1	000085		M04x16 8.8 SOCKET HEAD MACH SCREW	VIS CHC M04x16 8.8 BI FT	F	4
2	000053		M08x25 8.8 SOCKET HEAD MACH SCREW	VIS CHC M08x25 8.8 BI FT		2
3	000014		M06x12 8.8 SOCKET HEAD MACH SCREW	VIS CHC M06x12 8.8 BI FT		4
4	000016		M06x30 8.8 SOCKET HEAD MACH SCREW	VIS CHC M06x30 8.8 BI FT		1
5	130021		M06x20 8.8 ROUND HEAD MACH SCREW	VIS BOMBEE ULF M06x20 8.8 BI FT		1
6	000043		M08x40 8.8 SOCKET HEAD MACH SCREW	VIS CHC M08x40 8.8 BI FT		2
7	100140		M08x60 8.8 HEX HEAD CAPSCREW	VIS H M08x60 8.8 BI FP		2
8			NOT REQUIRED	NON REQUIS	F	
9	110003		M06 GR. 8.8 LOCK NUT	ECROU FREIN M6 8.8 BI		6
10	110004		M08 GR. 8.8 LOCK NUT	ECROU FREIN M8 8.8 BI	C	3
11	110005		M10 GR. 8.8 LOCK NUT	ECROU FREIN M10 8.8 BI		2
12	110031		M08 GR. 8.8 THUMB NUT	ECROU A AILETTE M08 8.8 ZI		2
13	120021		HELICAL SPRING LOCK WASHER Ø8	RONDELLE GROWER Ø8 BI		2
14			NOT REQUIRED	NON REQUIS	F	
15	120009		dD 06x14 LOCK WASHER	RONDELLE CONTACT dD 06x14 BI		2
16	120010		dD 08x18 LOCK WASHER	RONDELLE CONTACT dD 08x18 BI		2
17	120026		dD 08x40 WASHER	RONDELLE dD 08x40 BI		2
18	110030		M08 RECTANGULAR BASE NUT	ECROU A EMBASE RECTANGULAIRE M08		2
19	400010		SHEATH (quantity indicated in meter)	GAINE (quantité en mètres)		1
20	300025		FITTING MALE BSPP1/4-MALE JIC9/16	RACCORD MALE BSPP1/4-MALE JIC9/16		1
21	300075		90° ELBOW MALE M14x150-MALE JIC 9/16	COUDE 90° MALE M14x150-MALE JIC 9/16		1
22	300037		RUN TEE JIC 9/16 SWIVEL NUT	TE MALE JIC9/16-FEMELLE JIC9/16 TOUR.		1
23	300004		PRESSURE TEST PLUG JIC9/16 SMK	PRISE DE PRESSION JIC 9/16 SMK		1
24			NOT REQUIRED	NON REQUIS	F	
25	900086		HIRSHMAN CONNECTOR	CONNECTEUR HIRSHMAN		2
26	DF0483		HOSE (flexible) 1/4-SAE 100 R1 AT-0190cm-JIC Fem Swivel 9/16 90°			1
27		SP0773	UPPER CONTROL BOX ASSEMBLY	ASSEMBLAGE BOITIER HAUT	F	1
28		SP0775	LOWER CONTROL BOX ASSEMBLY	ASSEMBLAGE BOITIER BAS	F	1
29		SP0177	HYDRAULIC POWER UNIT ASSEMBLY	ASSEMBLAGE CENTRALE		1
30	ST1193		WIRE FIXATION	FIXATION CABLE		2
31	ST1195		POWER UNIT HOLDER	SUPPORT CENTRALE		1
32	ST1027		COVER	CAPOT		1
33	ST1466		CONTROL COVER FOR 110 VAC INSTALL	CAPOT BOÏTIER POUR INSTALLATION 110V		1
34	400032		EDGE GUARD (quantity indicated in meter)	PROFIL A ARMATURE (quantité en mètre)		1
35			NOT REQUIRED	NON REQUIS	F	
36			NOT REQUIRED	NON REQUIS	F	
37			NOT REQUIRED	NON REQUIS	F	

A

A-SP0134

A

ISSUE DATE : 03/02/03

**115VAC POWER UNIT INSTALL**

ISSUE REL :

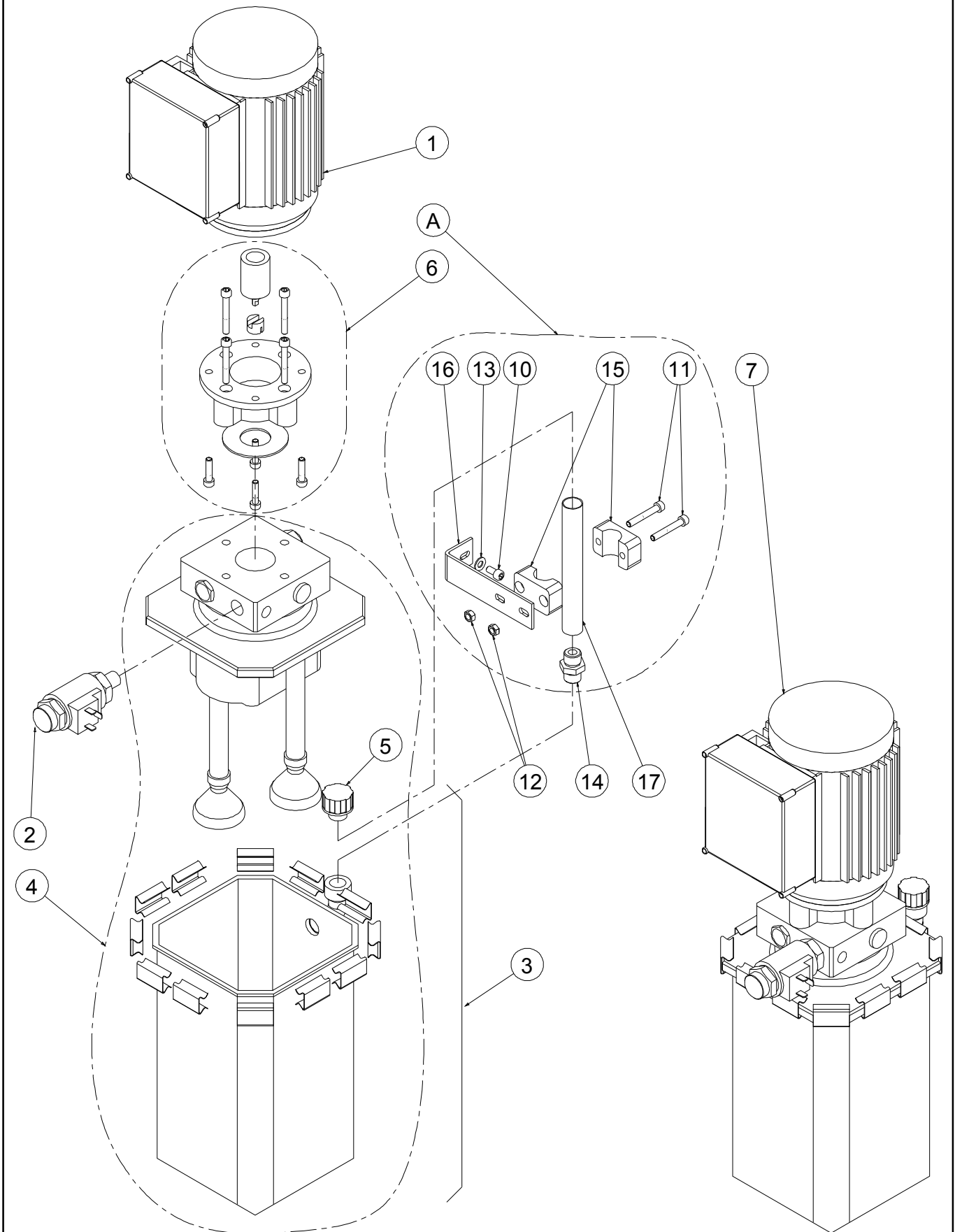
ASSEMBLY N° :  
N° ENSEMBLE : SP0134 REV : F

**INSTALLATION ELECTRIQUE 115VAC**

2/2

DET REP	PART NUMBER REF.	SEE VIEW VOIR VUE	DESCRIPTION		R E V	QTY QTE
38			NOT REQUIRED	NON REQUIS	F	
39	ST1110		PLATFORM T-BRACKET	EQUERRE PANIER		1
40	400037		PAIR 1/2 SHELL DOUBLE	PAIRE DE DEMI COQUILLE		1
41	7364002568		110 VAC G-F-C-I PLUG	PRISE DISJONCTEUR 110VAC		1
42		APPENDIX B	CONNECTOR	CONNECTEUR	A	1
43	250089		M04 EYELET TERMINAL 1-2.5mm <sup>2</sup>	COSSE A ŒIL ISOLEE M4 - 1-2.5mm <sup>2</sup>	B	3
44	000058		M08x20 8.8 S SOCK. HEAD MACH SCREW	VIS CHC M08x20 8.8 BI FT TETE BASSE	C	1
45			NOT REQUIRED	NON REQUIS	F	
46			NOT REQUIRED	NON REQUIS	F	
47			NOT REQUIRED	NON REQUIS	F	
48	510026		BATTERY 12V 1.2A	BATTERIE 12V 1.2A	C	1
49	ST2629		BATTERY HOLDER	SUPPORT BATTERIE	F	1

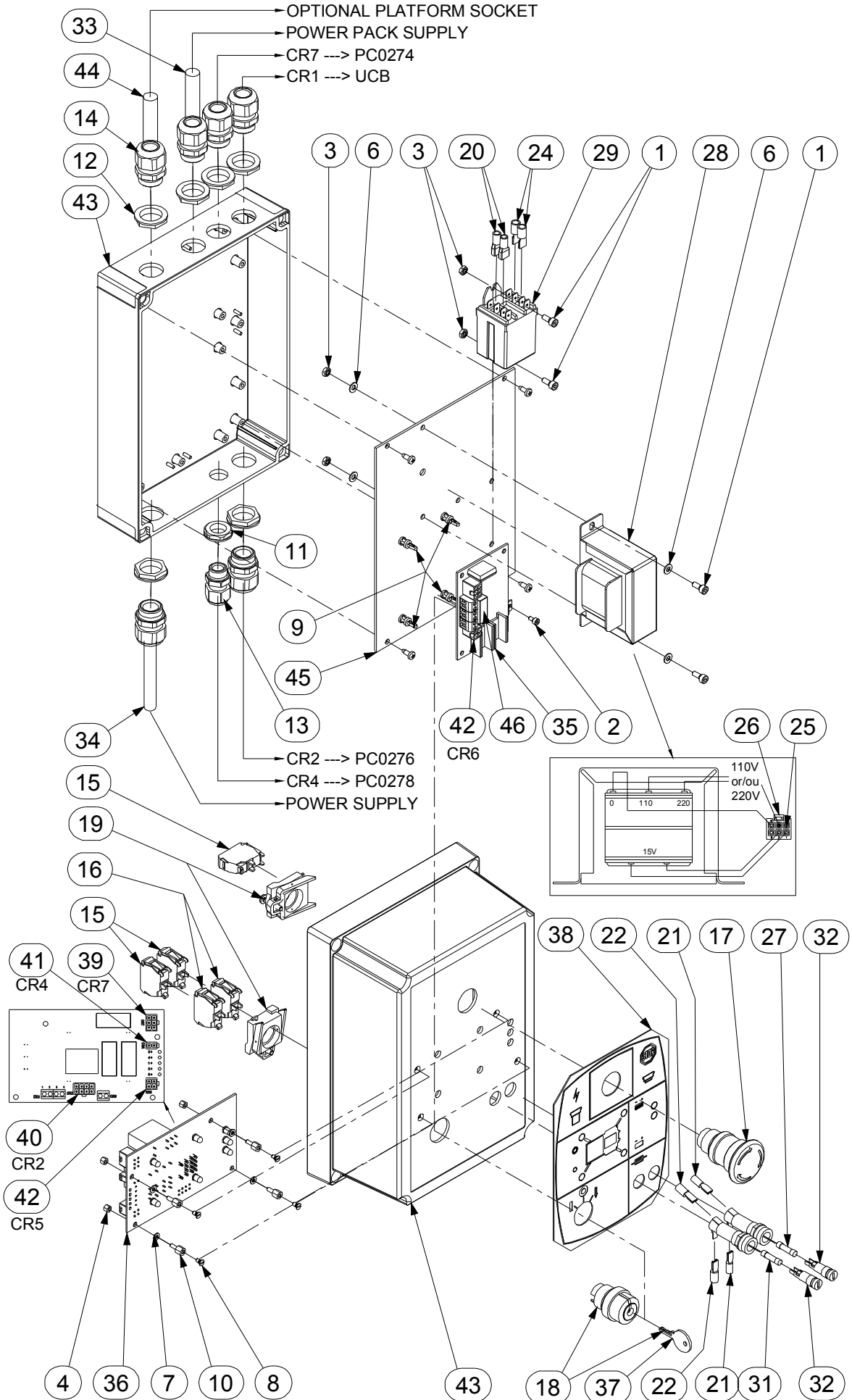
# HYDRAULIC POWER UNIT ASSEMBLY ASSEMBLAGE CENTRALE





# LOWER CONTROL BOX ASSEMBLY

## ASSEMBLAGE BOITIER BAS



ISSUE DATE : 30-01-03

**LOWER CONTROL BOX ASSEMBLY**

ISSUE REL :

ASSEMBLY N° :  
N° ENSEMBLE : SP0775 REV :**ASSEMBLAGE BOITIER BAS**

1/2

DET REP	PART NUMBER REF.	SEE VIEW VOIR VUE	DESCRIPTION		R E V	QTY QTE
1	000050		M04x10 8.8 SOCKET HEAD MACH SCREW	VIS CHC M04x10 8.8 BI FT		4
2	000065		M03x06 8.8 SOCKET HEAD MACH SCREW	VIS CHC M03x06 8.8 FT		1
3	110001		M04 GR. 8.8 LOCK NUT	ECROU FREIN M4 8.8 BI		4
4	110035		M03 NYLON HEX NUT	ECROU NYLON H M03		4
5			NOT REQUIRED	NON REQUIS		
6	120024		M04 LOCK WASHER	RONDELLE CONTACT M04 BI		4
7	120040		M03 PLASTIC WASHER	RONDELLE PLASTIQUE M03		4
8	130048		M03-6 FS NYLON SREW	VIS NYLON FS M03-6		4
9	190054		BRACKET SUPPORT	ENTRETOISE SUPPORT CARTE		4
10	190063		M03 M/F NYLON SPACER	ENTRETOISE NYLON M/F M03		4
11	210009		GLAND N°9 NUT	ECROU DE PRESSE ETOUPE N°9		1
12	210011		GLAND N°13 NUT	ECROU DE PRESSE ETOUPE N°13		6
13	210017		GLAND N°9	PRESSE ETOUPE N°9		1
14	210019		GLAND N°13	PRESSE ETOUPE N°13		6
15	240057		NC CONTACT BLOCK	CONTACT NF		3
16	240058		NO CONTACT BLOCK	CONTACT NO		2
17	240060		TURN TO RELEASE KNOB	BOUTON D'ARRET D'URGENCE 1/4 TOUR		1
18	240074		3 POSITIONS KEY SELECTOR	SELECTEUR A CLE 3 POSITIONS		1
19	240076		CONTACT BLOCK HOLDER	EMBASE CONTACT		2
20	250027		BLUE RECEPTACLE TER. 6.3 - 1.5-2.5mm <sup>2</sup>	COSSE FEM. 6.3 BLEUE 6.3 - 1.5-2.5mm <sup>2</sup>		2
21	250060		RECEPTACLE TERMINAL 4.8 - 0.25-1 mm <sup>2</sup>	COSSE ISOLEE 4.8 mm 0.25-1 mm <sup>2</sup>		2
22	250061		RECEPTACLE TERMINAL 4.8 - 1.5-2.5 mm <sup>2</sup>	COSSE ISOLEE 4.8 mm 1.5-2.5 mm <sup>2</sup>		2
23			NOT REQUIRED	NON REQUIS		
24	250138		6.3 mm BLADE TERMINAL 4-6 mm <sup>2</sup>	COSSE ISOLEE 6.3 mm 4-6 mm <sup>2</sup>		2
25	250190		SOCKET CONTACT "MOLEX MINI-FIT"	CONTACT FEMELLE "MOLEX MINI-FIT"		5
26	250200		6 POS. "MOLEX MINI-FIT" PLUG HOUSING	CONNECTEUR "MOLEX MINI-FIT" 6 CTS		1
27	260006		5x20 3.15A FUSE	FUSIBLE 5x20 3.15A		1
28	260098		110-220/12V 40VA TRANSFORMER	TRANSFORMATEUR 110-220/12V 40VA		1
29	260100		2RT RELAY 12V 16A	RELAIS 2RT 12V 16A		1
30			NOT REQUIRED	NON REQUIS		
31	260031		5x20 10A FUSE	FUSIBLE 5x20 10A		1
32	260224		FUSE HOLDER	PORTE FUSIBLE		2
33	270059		CABLE 3G2.5mm <sup>2</sup> Color leads (qty in meters)	CABLE 3G2.5mm <sup>2</sup> coloré (qté en mètre)		1.7
34	270059		CABLE 3G2.5mm <sup>2</sup> Color leads (qty in meters)	CABLE 3G2.5mm <sup>2</sup> coloré (qté en mètre)		1.2
35	290039		POWER SUPPLY ELECTRONIC BOARD	CARTE ELECTRONIQUE ALIMENTATION		1
36	290040		CONTROL ELECTRONIC BOARD	CARTE ELECTRONIQUE COMMANDE		1
37	910003		KEY N°421	CLE N°421		1

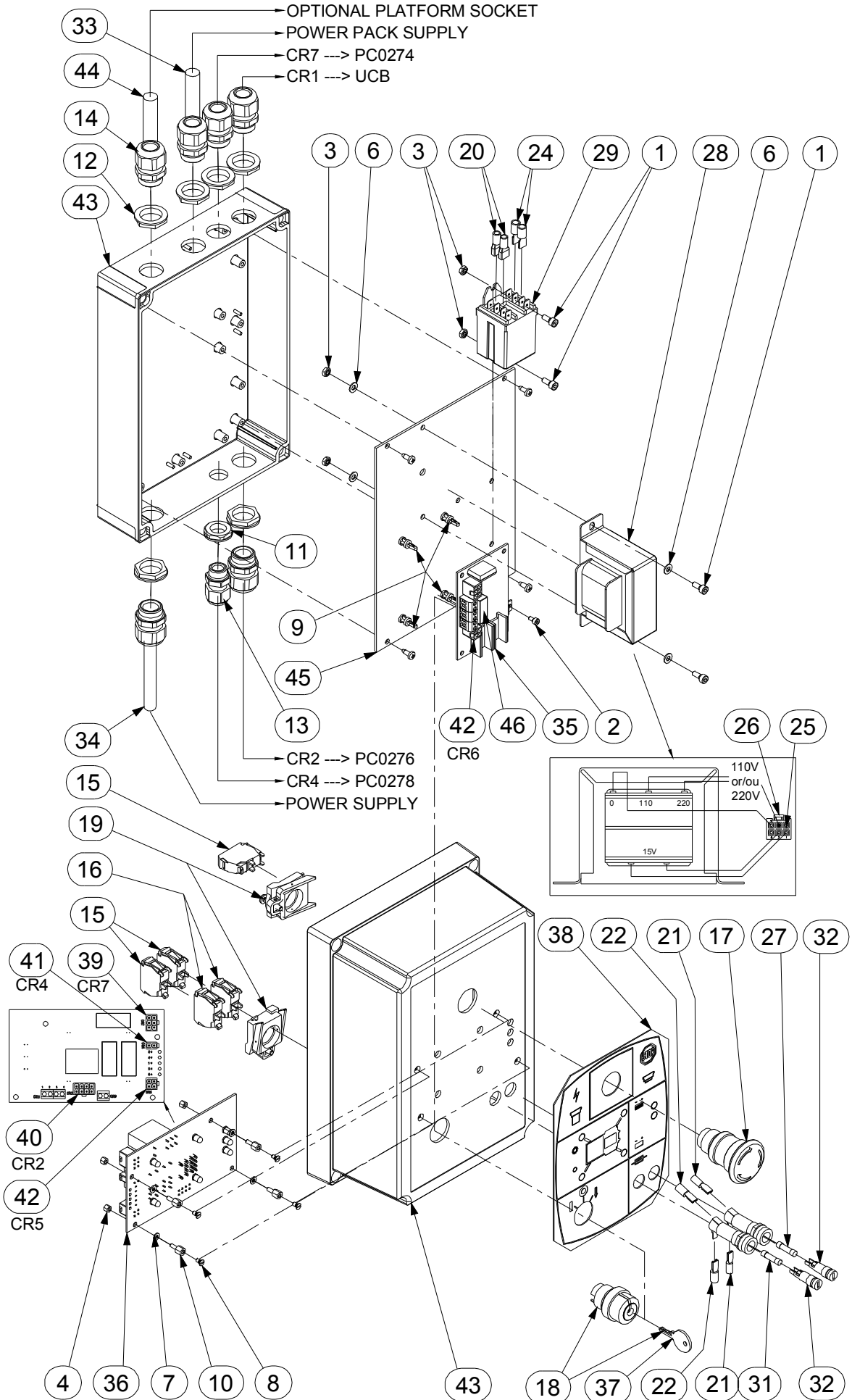
A

SP0775

A

# LOWER CONTROL BOX ASSEMBLY

## ASSEMBLAGE BOITIER BAS







ISSUE DATE : 30-01-03

## HARNESS ASSEMBLY-CR7

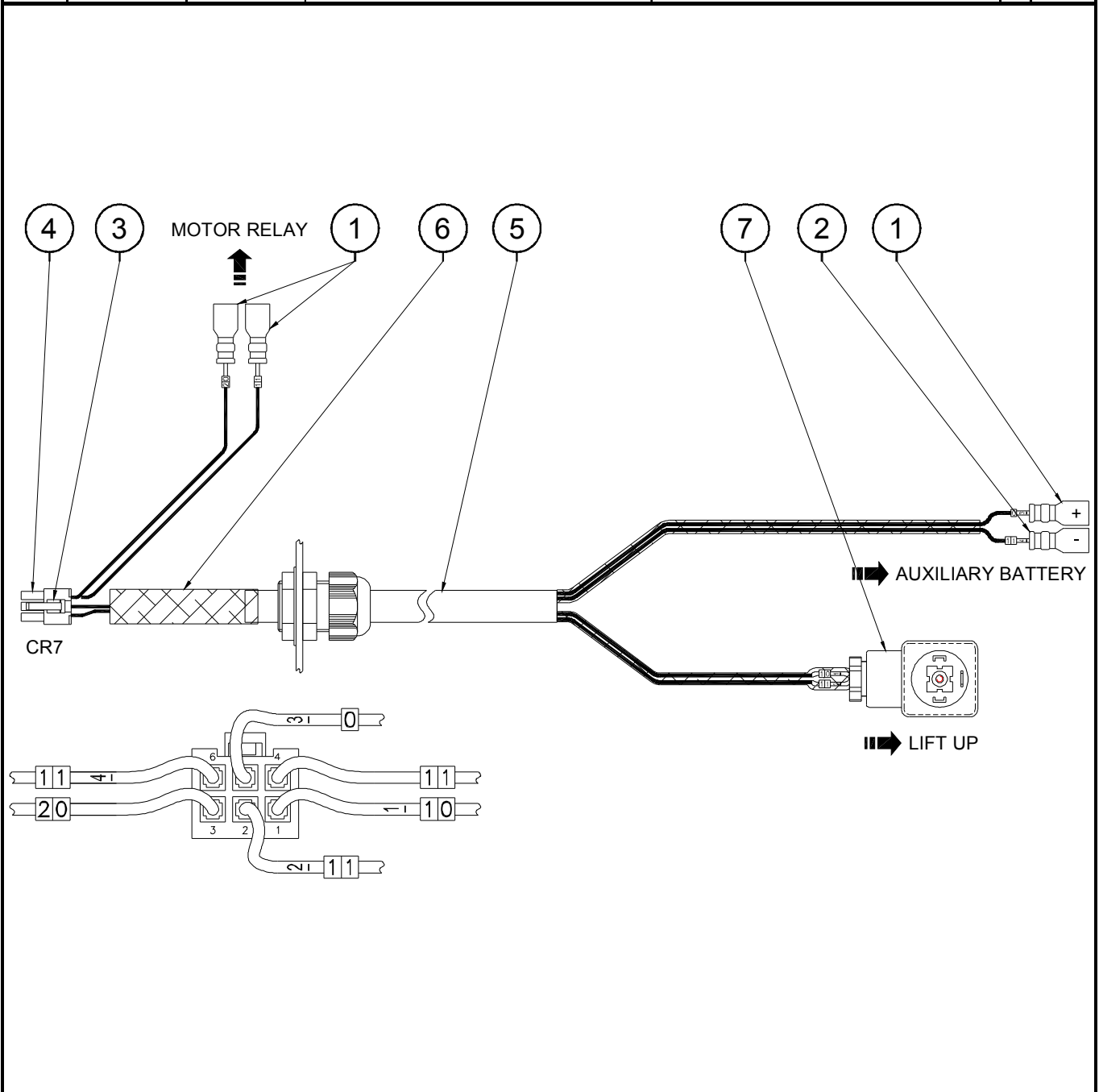
ISSUE REL :

ASSEMBLY N° :  
N° ENSEMBLE : PC0274 REV :

### FAISCEAU CR7

1/1

DET REP	PART NUMBER REF.	SEE VIEW VOIR VUE	DESCRIPTION		R E V	QTY QTE
1	250026		RED RECEPTACLE TERM. 6.3 - 0.5-1.2mm <sup>2</sup>	COSSE FEMELLE 6.3 ROUGE - 0.5-1.2mm <sup>2</sup>		3
2	250027		BLUE RECEPTACLE TER. 6.3 - 1.5-2.5mm <sup>2</sup>	COSSE FEM. 6.3 BLEUE 6.3 - 1.5-2.5mm <sup>2</sup>		1
3	250190		SOCKET CONTACT "MOLEX MINI-FIT"	CONTACT FEMELLE "MOLEX MINI-FIT"		6
4	250200		6 POS. "MOLEX MINI-FIT" PLUG HOUSING	CONNECTEUR "MOLEX MINI-FIT" 6 CTS		1
5	270011		CABLE 5x1mm <sup>2</sup> (quantity indicated in meter)	CABLE 5x1mm <sup>2</sup> (qté indiquée en mètre)		1.65
6	280032		BRAIDED SLEEVE Ø5-Ø21 (qty in meter)	GAINE TRESSEE Ø5 - Ø21 (qté en mètre)		0.83
7	900086		HIRSHMAN CONNECTOR	CONNECTEUR HIRSHMAN		1



A

PC0274

A

ISSUE DATE : 28-01-03

## HARNESS ASSEMBLY-CR2

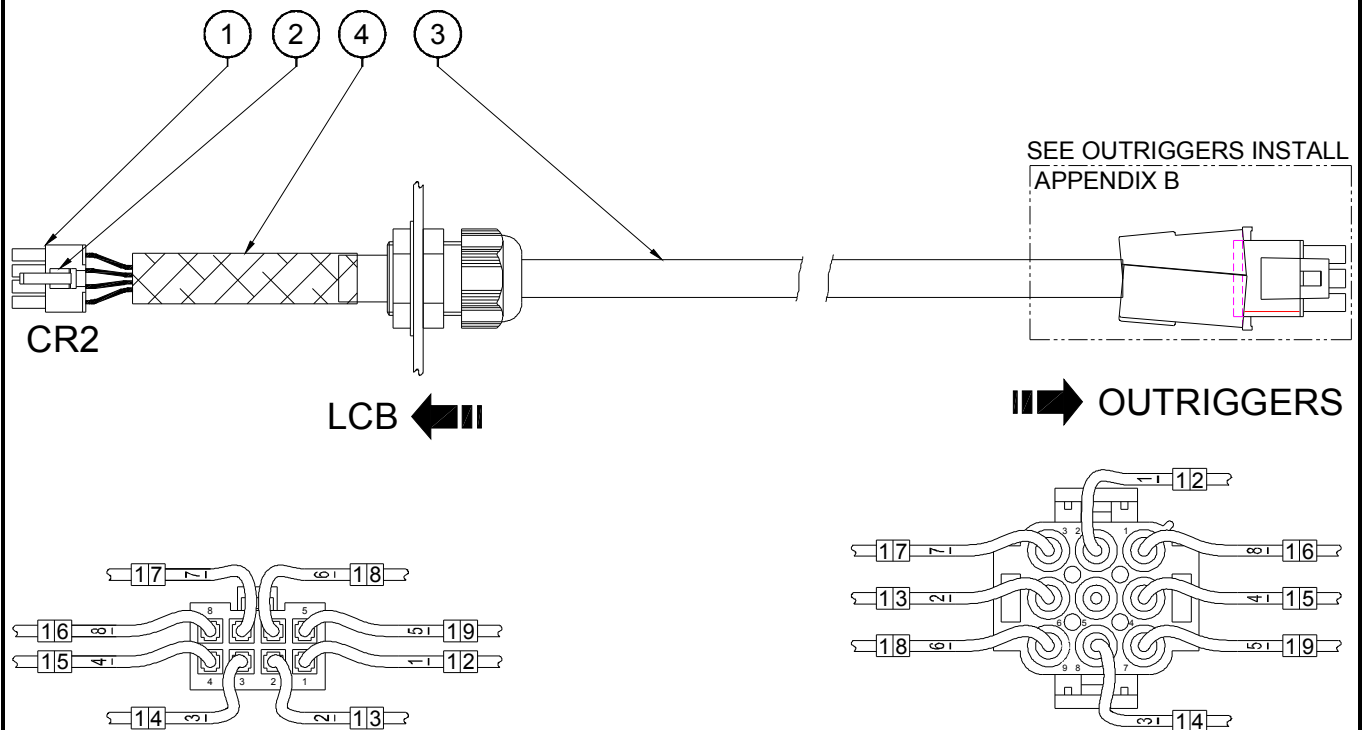
ISSUE REL :

ASSEMBLY N° :  
N° ENSEMBLE : PC0276 REV :

### FAISCEAU CR2

1/1

DET REP	PART NUMBER REF.	SEE VIEW VOIR VUE	DESCRIPTION		R E V	QTY QTE
1	250189		8 POS. "MOLEX MINI-FIT" PLUG HOUSING	CONNECTEUR "MOLEX MINI-FIT" 8 CTS		1
2	250190		SOCKET CONTACT "MOLEX MINI-FIT"	CONTACT FEMELLE "MOLEX MINI-FIT"		8
3	270040		CABLE 8x1mm <sup>2</sup> (quantity indicated in meter)	CABLE 8x1mm <sup>2</sup> (qté indiquée en mètre)		1.5
4	280032		BRAIDED SLEEVE Ø5-Ø21 (qty in meter)	GAINE TRESSEE Ø5 - Ø21 (qté en mètre)		0.18



ISSUE DATE : 30-01-03

## HARNES ASSEMBLY-CR4

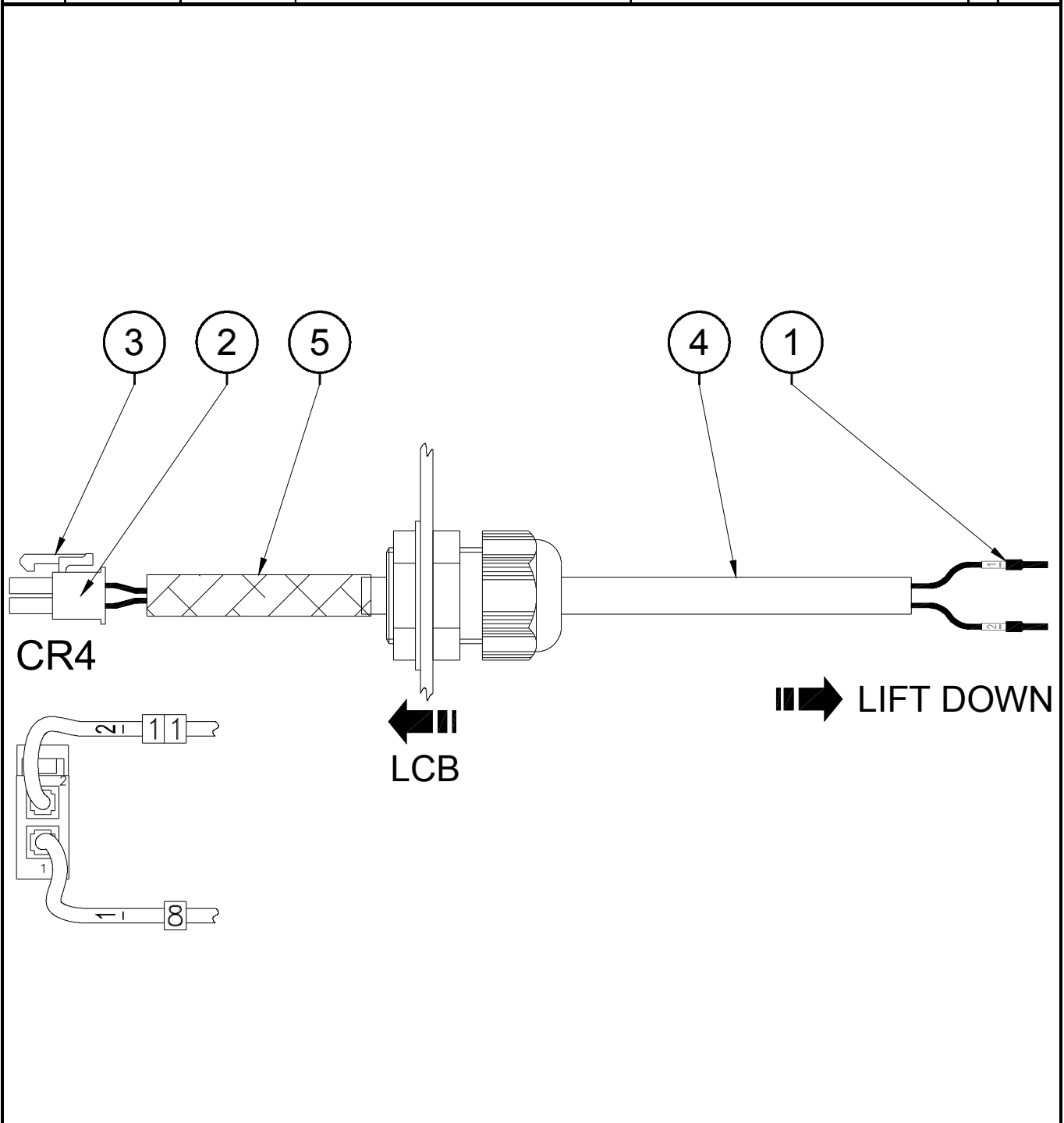
ISSUE REL :

ASSEMBLY N° :  
N° ENSEMBLE : PC0278 REV :

## FAISCEAU CR4

1/1

DET REP	PART NUMBER REF.	SEE VIEW VOIR VUE	DESCRIPTION		R E V	QTY QTE
1	250001		FERRULE TERMINAL 1mm <sup>2</sup>	EMBOUIT 1mm <sup>2</sup>		2
2	250190		SOCKET CONTACT "MOLEX MINI-FIT"	CONTACT FEMELLE "MOLEX MINI-FIT"		2
3	250206		2 POS. "MOLEX MINI-FIT" PLUG HOUSING	CONNECTEUR "MOLEX MINI-FIT" 2 CTS		1
4	270010		CABLE 2x1mm <sup>2</sup> (quantity indicated in meter)	CABLE 2x1mm <sup>2</sup> (qté indiquée en mètre)		3.6
7	280032		BRAIDED SLEEVE Ø5-Ø21 (qty in meter)	GAINE TRESSEE Ø5 - Ø21 (qté en mètre)		0.3



ISSUE DATE : 30-01-03

# HARNESS ASSEMBLY-CR5 / CR6

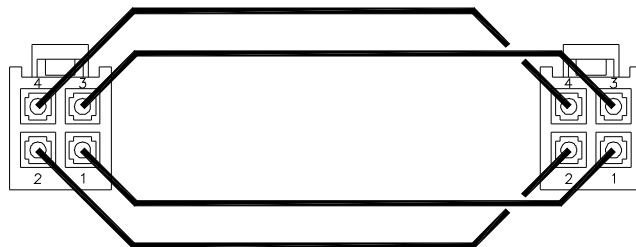
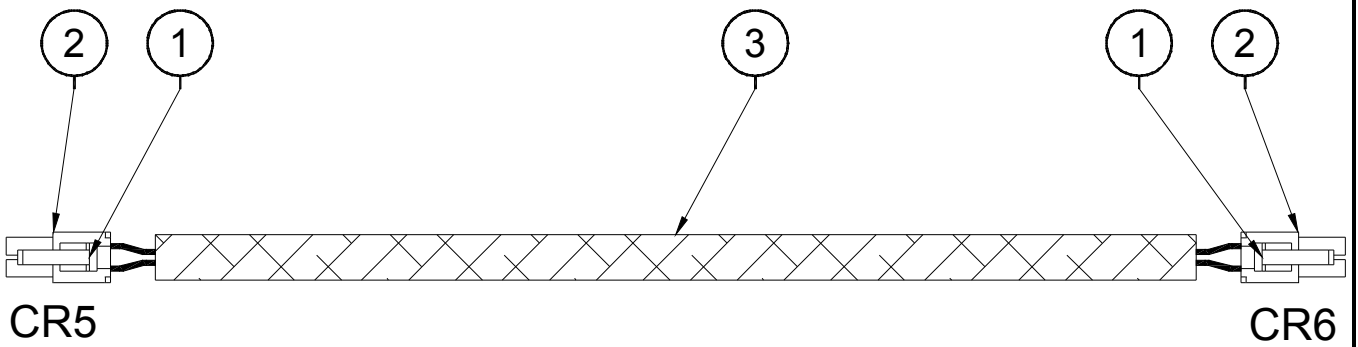
ISSUE REL :

ASSEMBLY N° : PC0280 REV :  
N° ENSEMBLE :

## FAISCEAU CR5 / CR6

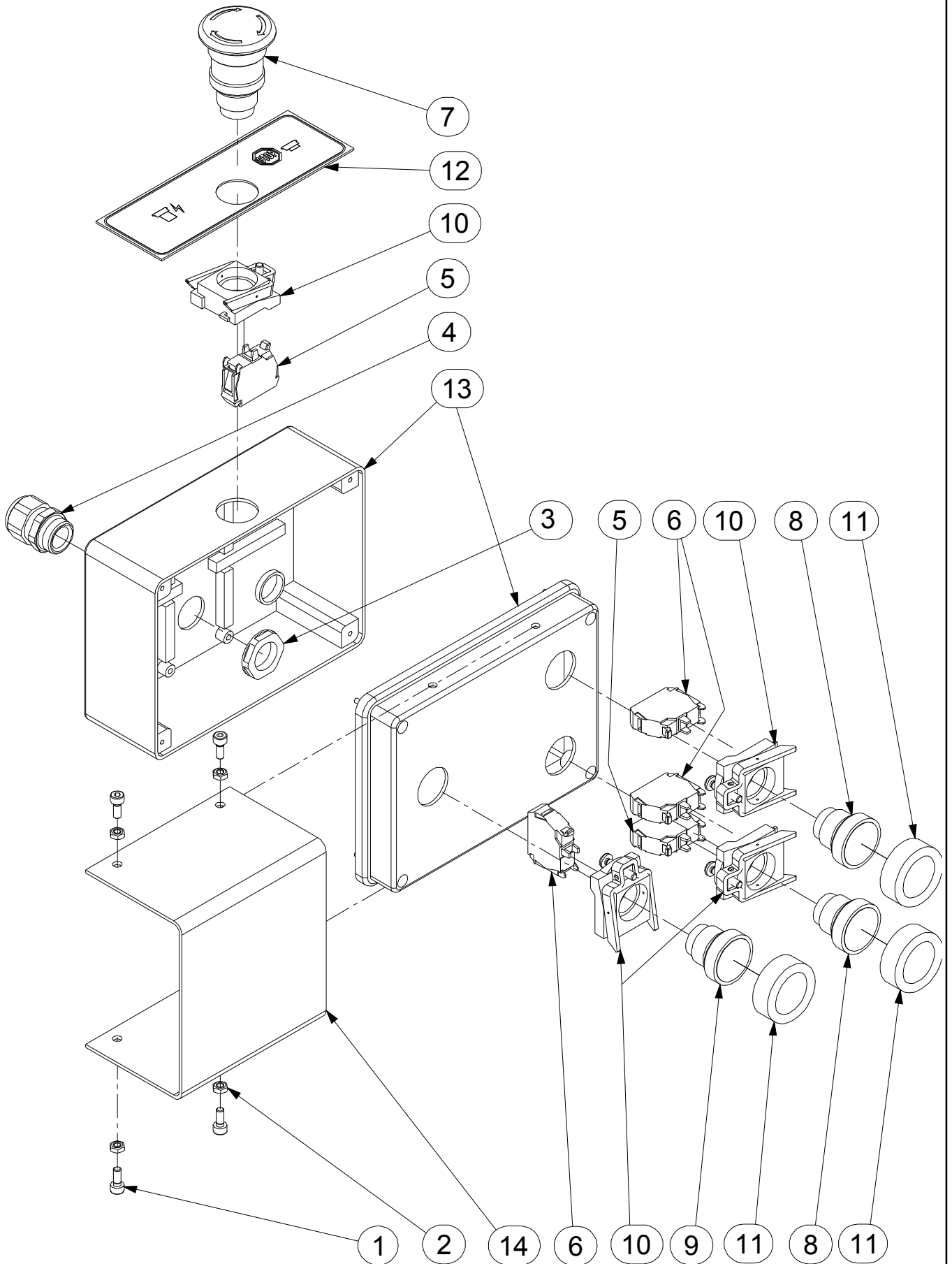
1/1

DET REP	PART NUMBER REF.	SEE VIEW VOIR VUE	DESCRIPTION		R E V	QTY QTE
1	250190		SOCKET CONTACT "MOLEX MINI-FIT"	CONTACT FEMELLE "MOLEX MINI-FIT"		8
2	250199		4 POS. "MOLEX MINI-FIT" PLUG HOUSING	CONNECTEUR "MOLEX MINI-FIT" 4 CTS		2
7	280032		BRAIDED SLEEVE Ø5-Ø21 (qty in meter)	GAINÉ TRESSÉE Ø5 - Ø21 (qté en mètre)		0.35



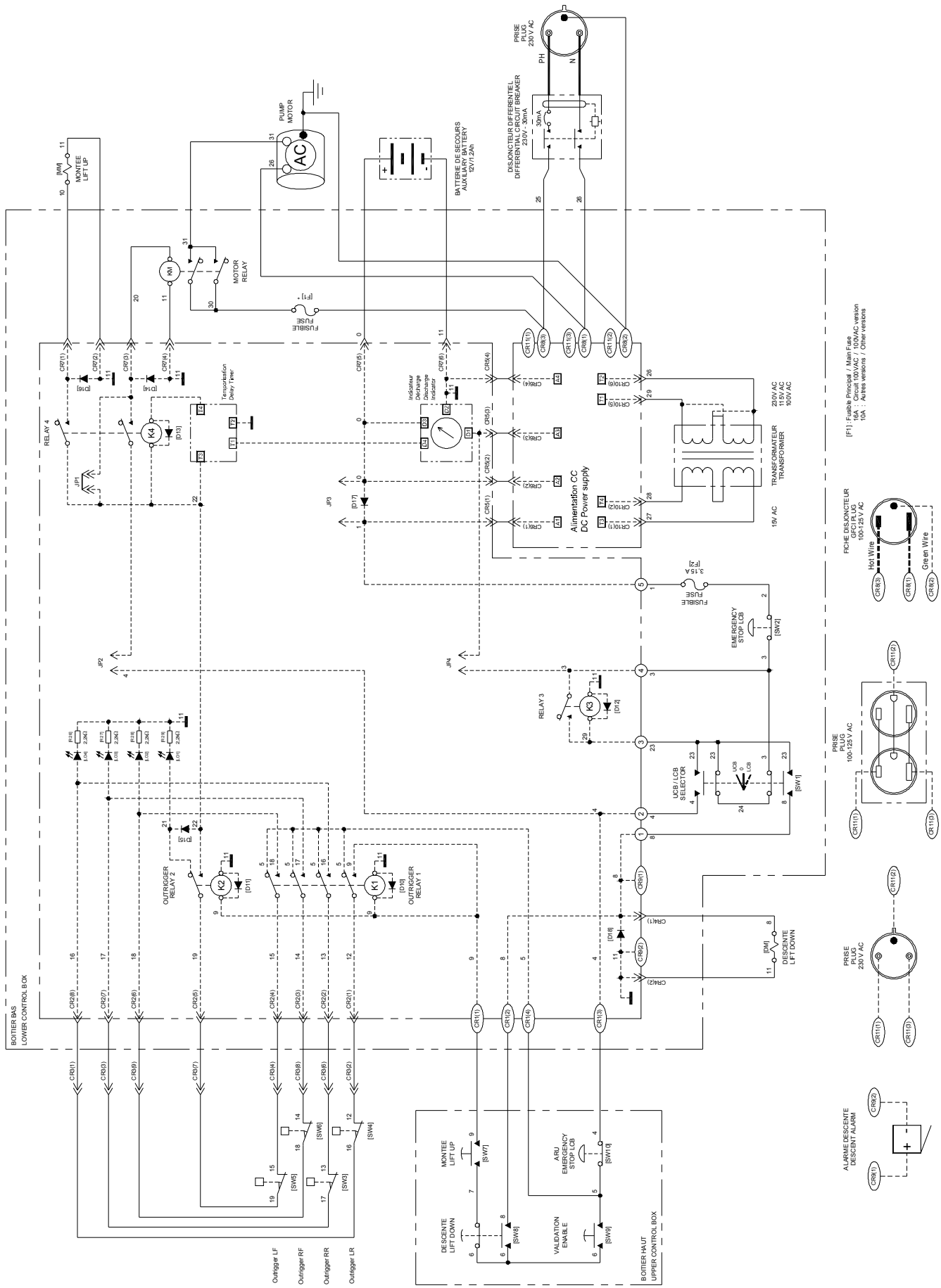
# UPPER CONTROL BOX ASSEMBLY

## ASSEMBLAGE BOITIER HAUT





# ELECTRICAL SCHEMATIC SCHEMA ELECTRIQUE



(F1) Fusible Principal / Main Fuse  
15A - Circuit 100VAC / 10VAC version  
10A - Autres versions / Other versions

FICHE DISJONCTEUR  
100-125V AC  
H0 W (r)  
Green Wire

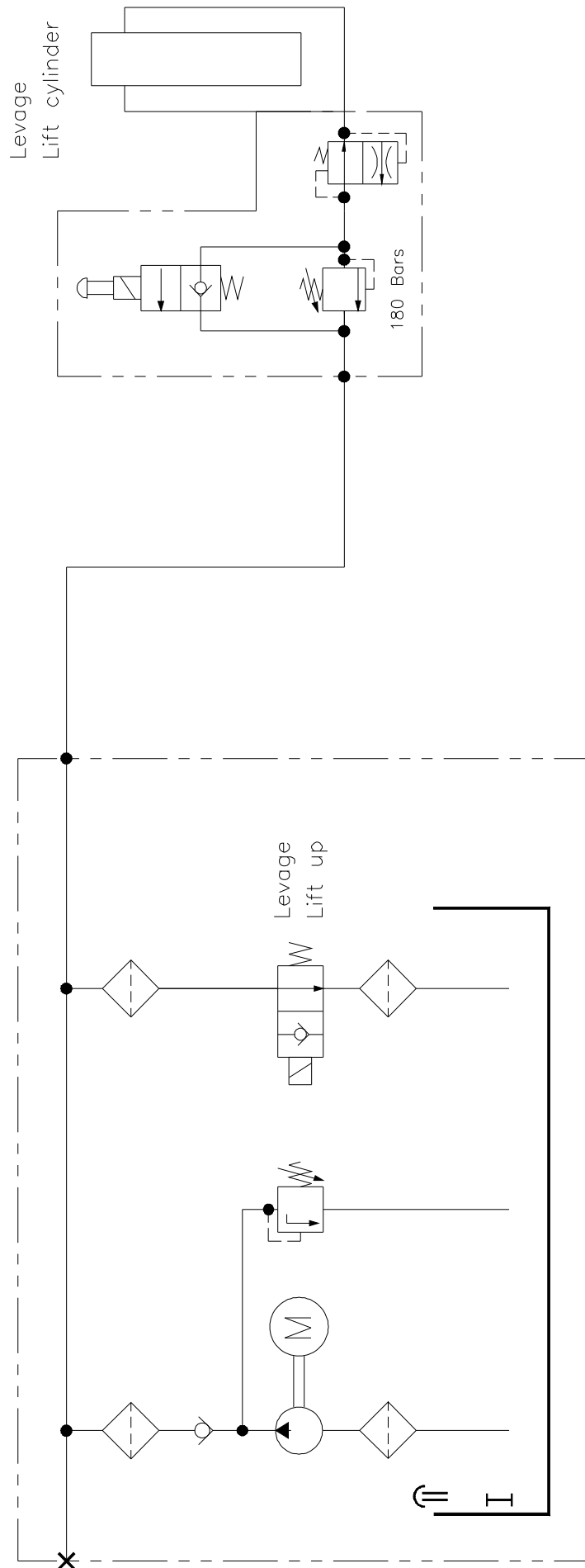
PRISE  
100-125V AC

PRISE  
230V AC

ALARME DESCENTE  
DESCENT ALARM



# HYDRAULIC SCHEMATIC SCHEMA HYDRAULIQUE





***SPARE PARTS MANUAL***  
***MANUEL DE PIÈCES DÉTACHÉES***

**SECTION A**

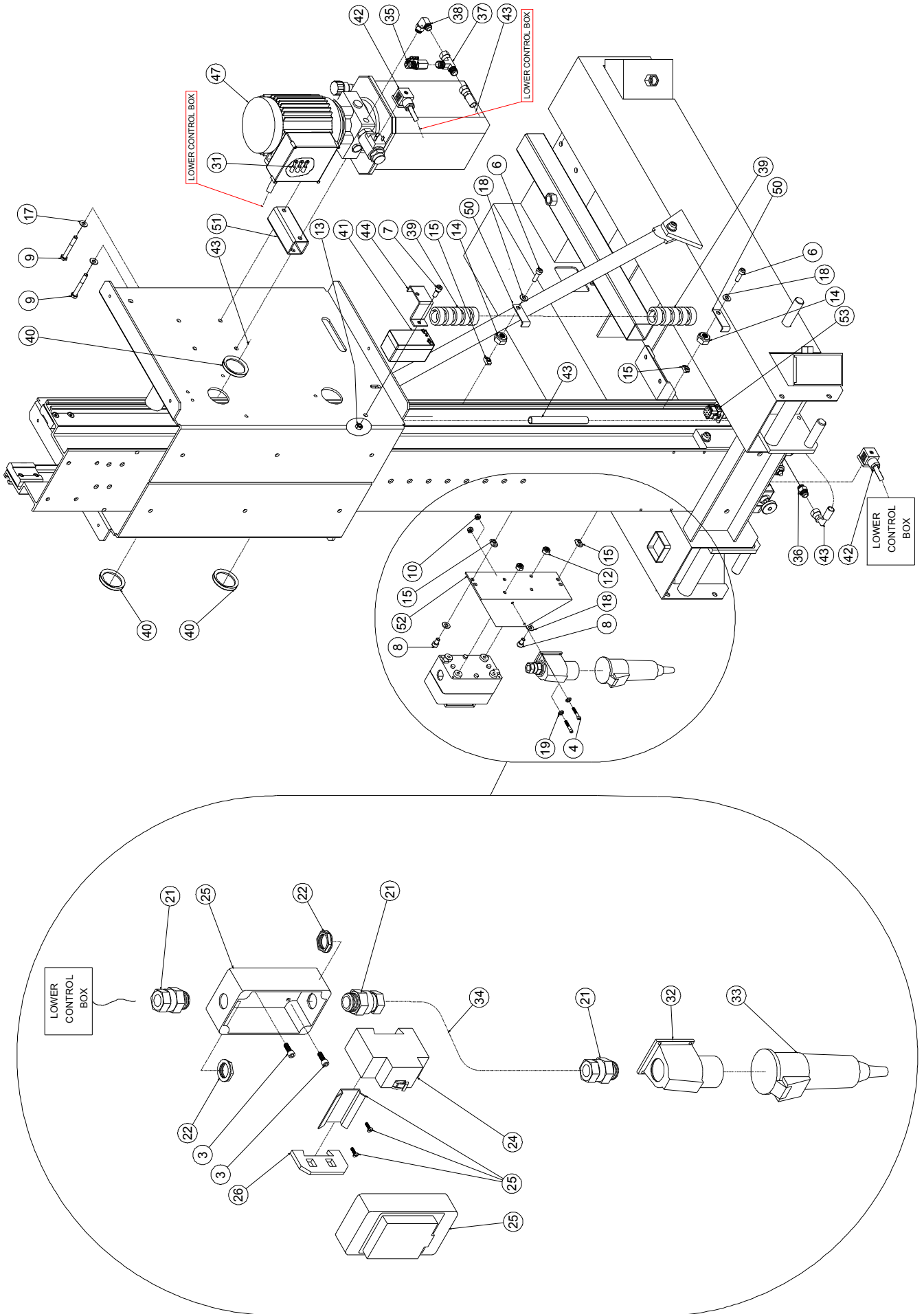
**230 VAC POWER UNIT INSTALL.**

**INSTALLATION ÉLECTRIQUE 230VAC.**

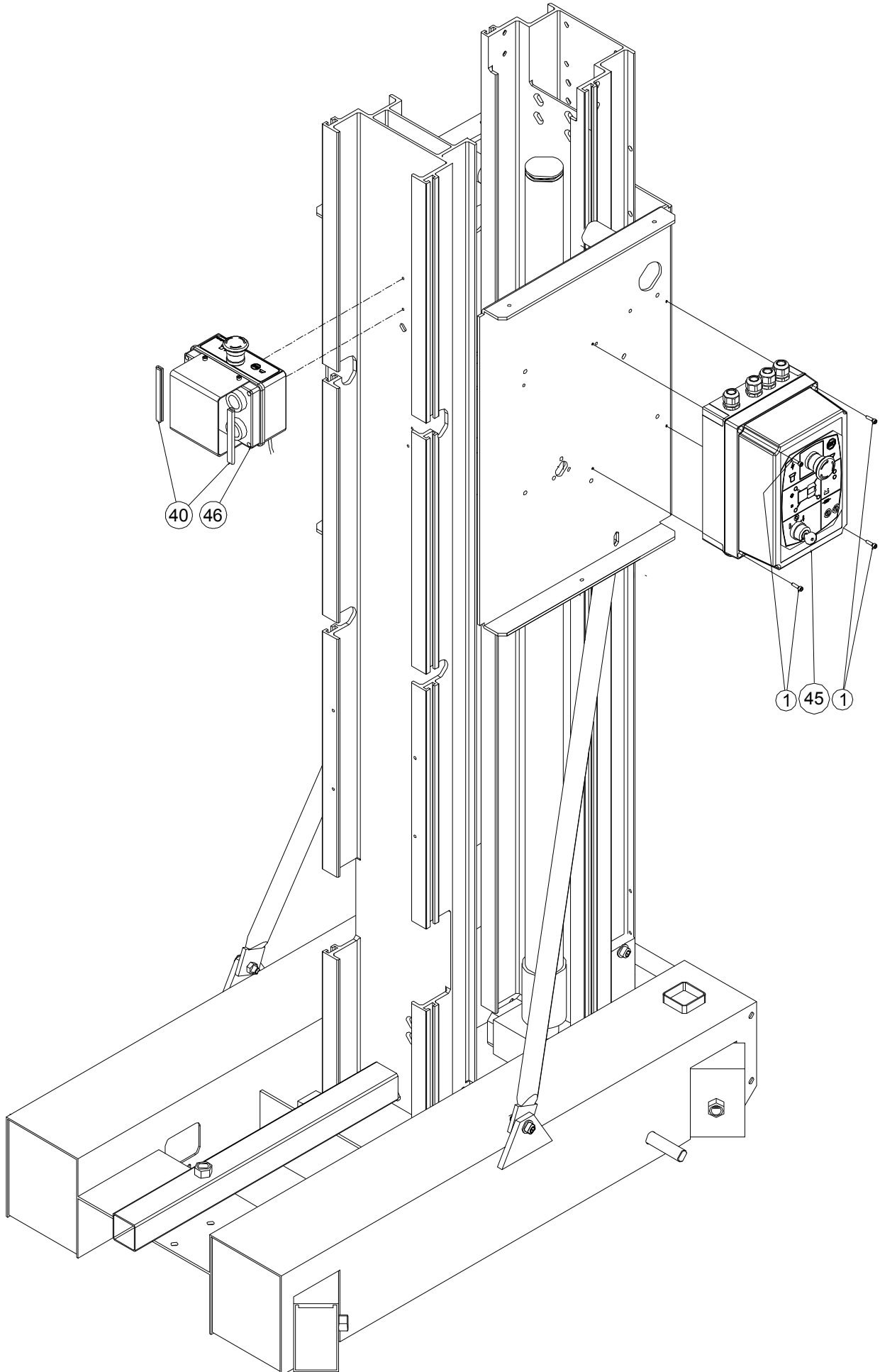




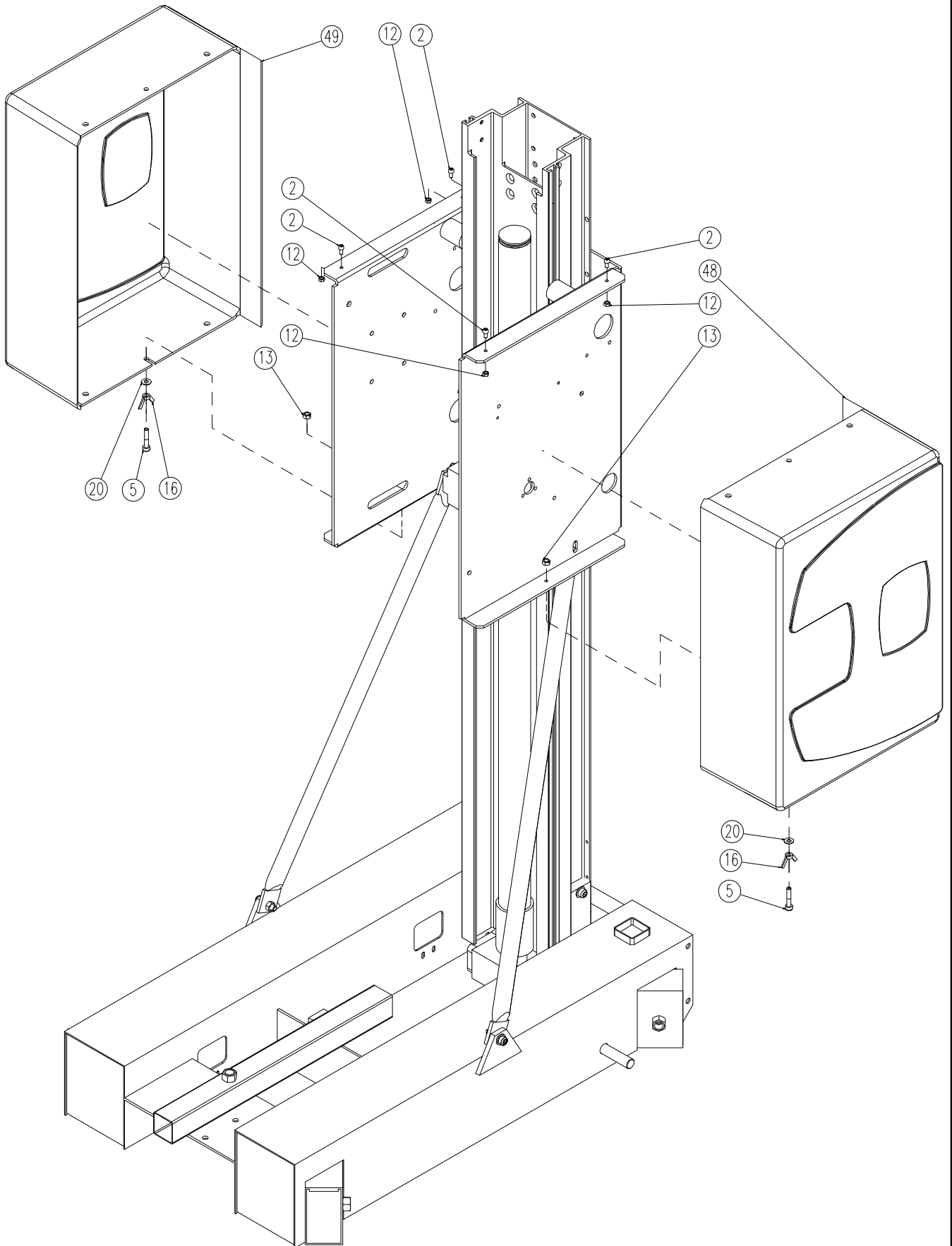
# 230 VAC POWER UNIT INSTALL INSTALLATION ELECTRIQUE 230 VAC



# 230 VAC POWER UNIT INSTALL INSTALLATION ELECTRIQUE 230 VAC



# 230 VAC POWER UNIT INSTALL INSTALLATION ELECTRIQUE 230 VAC



ISSUE DATE : 31/01/03

**230VAC POWER UNIT INST. (Leroy  
Somer)**

ISSUE REL :

ASSEMBLY N° :  
N° ENSEMBLE : SP0681 REV : B**INSTALLATION ELEC 230VAC (Leroy  
Somer)**

1/2

DET REP	PART NUMBER REF.	SEE VIEW VOIR VUE	DESCRIPTION		R E V	QTY QTE
1	000085		M04x16 8.8 SOCKET HEAD MACH SCREW	VIS CHC M04x16 8.8 BI FT	B	4
2	000014		M06x12 8.8 SOCKET HEAD MACH SCREW	VIS CHC M06x12 8.8 BI FT		4
3	000015		M06x16 8.8 SOCKET HEAD MACH SCREW	VIS CHC M06x16 8.8 BI FT		2
4	000020		M04x20 8.8 SOCKET HEAD MACH SCREW	VIS CHC M04x20 8.8 BI FT		2
5	000043		M08x40 8.8 SOCKET HEAD MACH SCREW	VIS CHC M08x40 8.8 BI FT		2
6	000053		M08x25 8.8 SOCKET HEAD MACH SCREW	VIS CHC M08x25 8.8 BI FT		2
7	000058		M08x20 8.8 S SOCK. HEAD MACH SCREW	VIS CHC M08x20 8.8 BI FT TETE BASSE		1
8	000059		M08x12 8.8 S SOCK HEAD MACH SCREW	VIS CHC M08x12 8.8 BI FT TETE BASSE		2
9	100140		M08x60 8.8 HEX HEAD CAPSCREW	VIS H M08x60 8.8 BI FP		2
10	110001		M04 GR. 8.8 LOCK NUT	ECROU FREIN M4 8.8 BI		2
11			NOT REQUIRED	NON REQUIS	B	
12	110003		M06 GR. 8.8 LOCK NUT	ECROU FREIN M6 8.8 BI		6
13	110004		M08 GR. 8.8 LOCK NUT	ECROU FREIN M8 8.8 BI		3
14	110005		M10 GR. 8.8 LOCK NUT	ECROU FREIN M10 8.8 BI		2
15	110030		M08 RECTANGULAR BASE NUT	ECROU A EMBASE RECTANGULAIRE M08		4
16	110031		M08 GR. 8.8 THUMB NUT	ECROU A AILETTE M08 8.8 ZI		2
17	120010		dD 08x18 LOCK WASHER	RONDELLE CONTACT dD 08x18 BI		2
18	120021		HELICAL SPRING LOCK WASHER Ø8	RONDELLE GROWER Ø8 BI		4
19	120024		M04 LOCK WASHER	RONDELLE CONTACT M04 BI		2
20	120026		dD 08x40 WASHER	RONDELLE dD 08x40 BI		2
21	210021		GLAND N°16	PRESSE ETOUPE N°16		3
22	210012		GLAND NUT N°16	CONTRE ECROU N°16		2
23			NOT REQUIRED	NON REQUIS	B	
24	240015		CUTOUT 30 mA	DISJONCTEUR DIFFERENTIEL 30 mA		1
25	240029		CUTOUT BOX	BOITIER DISJONCTEUR		1
26	250021		TERMINAL BLOCK VICKING	BLOC DE JONCTION VICKING		1
27			NOT REQUIRED	NON REQUIS	B	
28			NOT REQUIRED	NON REQUIS	B	
29			NOT REQUIRED	NON REQUIS	B	
30			NOT REQUIRED	NON REQUIS	B	
31	250089		M04 EYELET TERMINAL 1-2.5mm <sup>2</sup>	COSSE A ŒIL ISOLEE M4 - 1-2.5mm <sup>2</sup>		3
32	260032		220 VAC SURFACE PLUG	PRISE MALE FIXE 220VAC		1
33	260033	OPTION	220 VAC FREE SOCKET	PRISE FEMELLE LIBRE 220VAC		1
34	270053		CABLE 3G1.5mm <sup>2</sup> (qty indicated in meter)	CABLE 3G1.5mm <sup>2</sup> (qté indiquée en mètre)	A	0.2
35	300004		PRESSURE TEST PLUG JIC9/16 SMK	PRISE DE PRESSION JIC 9/16 SMK		1
36	300025		FITTING MALE BSPP1/4-MALE JIC9/16	RACCORD MALE BSPP1/4-MALE JIC9/16		1
37	300037		RUN TEE JIC 9/16 SWIVEL NUT	TE MALE JIC9/16-FEMELLE JIC9/16 TOUR.		1

A

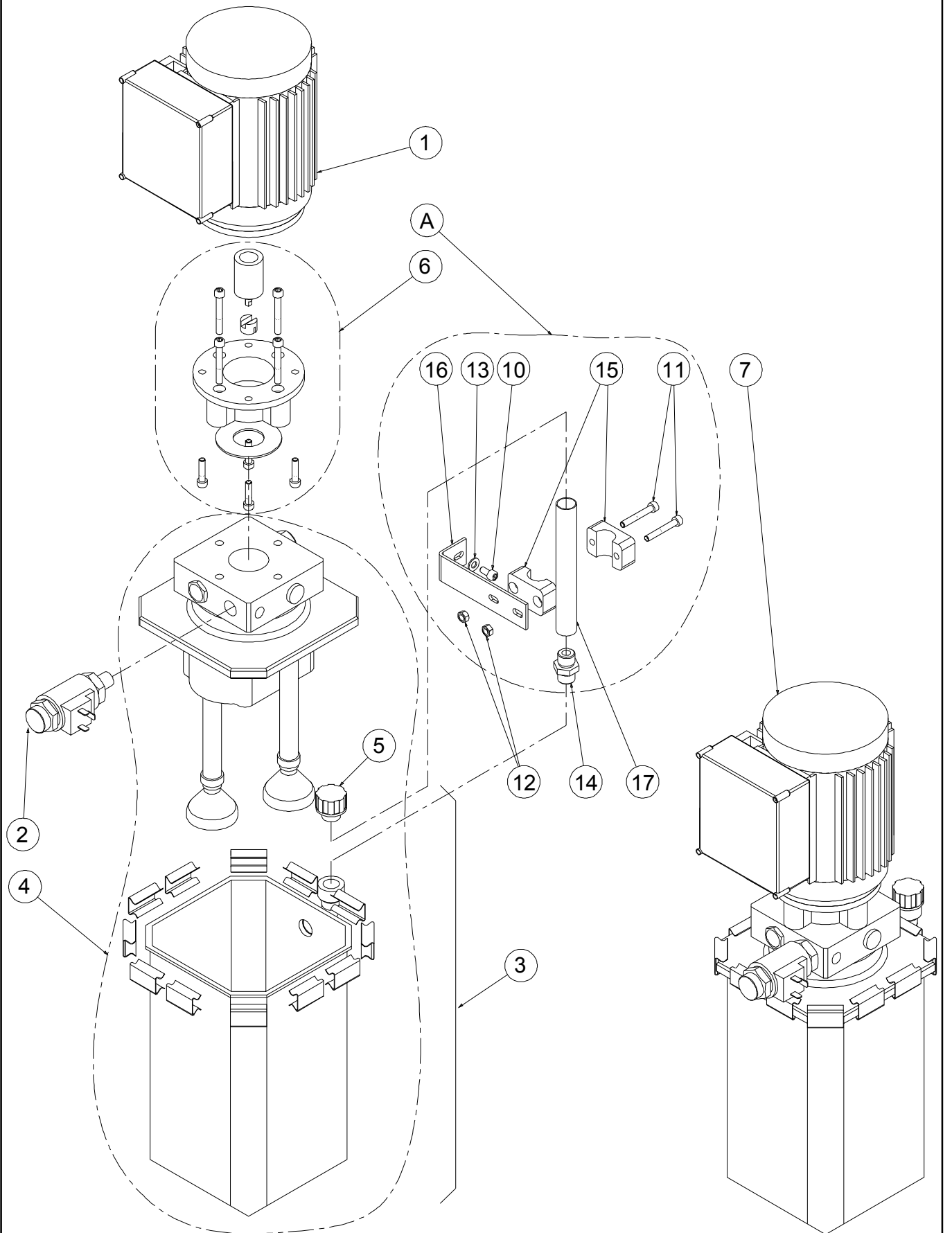
SP0681

A





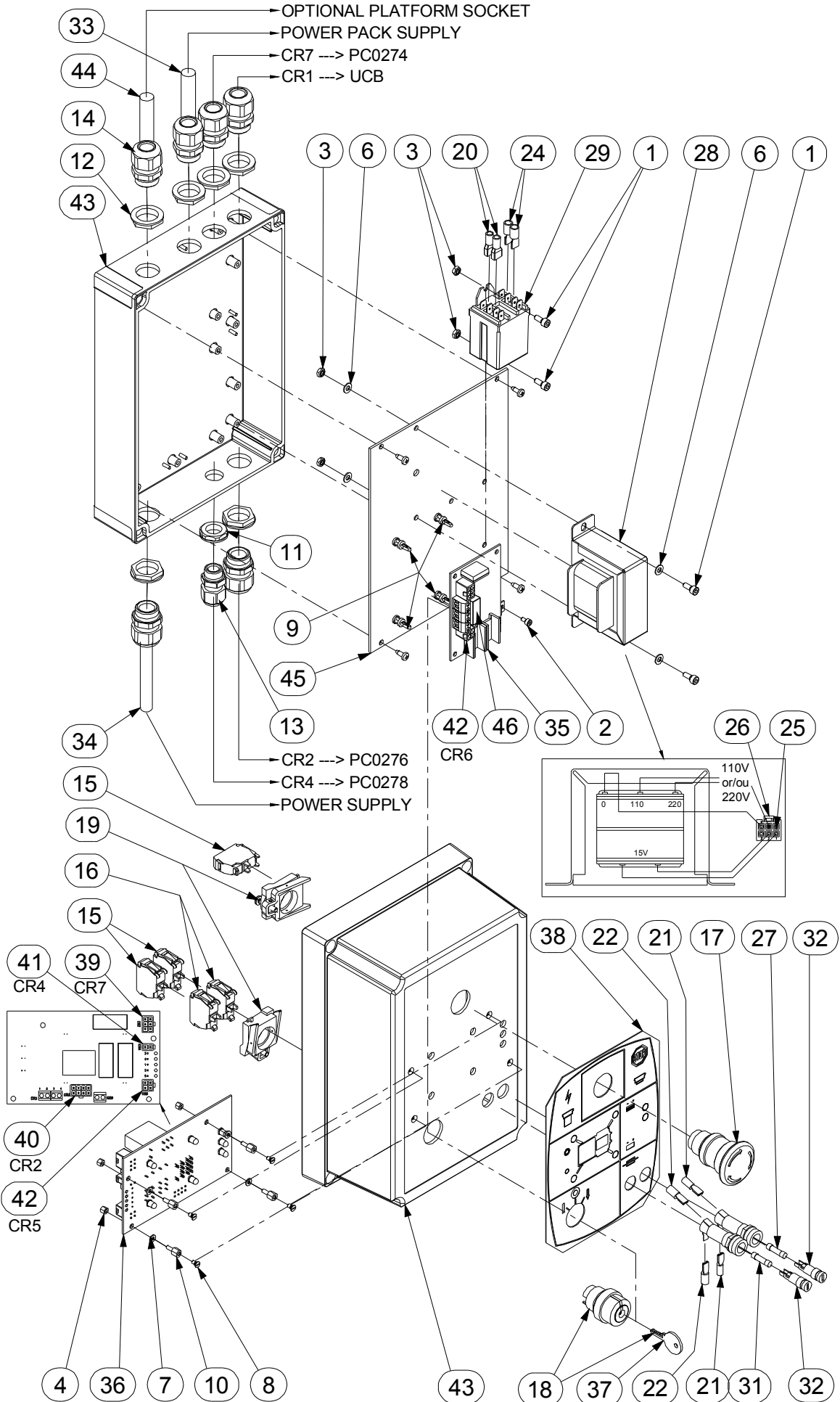
# HYDRAULIC POWER UNIT ASSEMBLY ASSEMBLAGE CENTRALE





# LOWER CONTROL BOX ASSEMBLY

## ASSEMBLAGE BOITIER BAS



ISSUE DATE : 30-01-03

**LOWER CONTROL BOX ASSEMBLY**

ISSUE REL :

ASSEMBLY N° :  
N° ENSEMBLE : SP0775 REV :**ASSEMBLAGE BOITIER BAS**

1/2

DET REP	PART NUMBER REF.	SEE VIEW VOIR VUE	DESCRIPTION		R E V	QTY QTE
1	000050		M04x10 8.8 SOCKET HEAD MACH SCREW	VIS CHC M04x10 8.8 BI FT		4
2	000065		M03x06 8.8 SOCKET HEAD MACH SCREW	VIS CHC M03x06 8.8 FT		1
3	110001		M04 GR. 8.8 LOCK NUT	ECROU FREIN M4 8.8 BI		4
4	110035		M03 NYLON HEX NUT	ECROU NYLON H M03		4
5			NOT REQUIRED	NON REQUIS		
6	120024		M04 LOCK WASHER	RONDELLE CONTACT M04 BI		4
7	120040		M03 PLASTIC WASHER	RONDELLE PLASTIQUE M03		4
8	130048		M03-6 FS NYLON SREW	VIS NYLON FS M03-6		4
9	190054		BRACKET SUPPORT	ENTRETOISE SUPPORT CARTE		4
10	190063		M03 M/F NYLON SPACER	ENTRETOISE NYLON M/F M03		4
11	210009		GLAND N°9 NUT	ECROU DE PRESSE ETOUPE N°9		1
12	210011		GLAND N°13 NUT	ECROU DE PRESSE ETOUPE N°13		6
13	210017		GLAND N°9	PRESSE ETOUPE N°9		1
14	210019		GLAND N°13	PRESSE ETOUPE N°13		6
15	240057		NC CONTACT BLOCK	CONTACT NF		3
16	240058		NO CONTACT BLOCK	CONTACT NO		2
17	240060		TURN TO RELEASE KNOB	BOUTON D'ARRET D'URGENCE 1/4 TOUR		1
18	240074		3 POSITIONS KEY SELECTOR	SELECTEUR A CLE 3 POSITIONS		1
19	240076		CONTACT BLOCK HOLDER	EMBASE CONTACT		2
20	250027		BLUE RECEPTACLE TER. 6.3 - 1.5-2.5mm <sup>2</sup>	COSSE FEM. 6.3 BLEUE 6.3 - 1.5-2.5mm <sup>2</sup>		2
21	250060		RECEPTACLE TERMINAL 4.8 - 0.25-1 mm <sup>2</sup>	COSSE ISOLEE 4.8 mm 0.25-1 mm <sup>2</sup>		2
22	250061		RECEPTACLE TERMINAL 4.8 - 1.5-2.5 mm <sup>2</sup>	COSSE ISOLEE 4.8 mm 1.5-2.5 mm <sup>2</sup>		2
23			NOT REQUIRED	NON REQUIS		
24	250138		6.3 mm BLADE TERMINAL 4-6 mm <sup>2</sup>	COSSE ISOLEE 6.3 mm 4-6 mm <sup>2</sup>		2
25	250190		SOCKET CONTACT "MOLEX MINI-FIT"	CONTACT FEMELLE "MOLEX MINI-FIT"		5
26	250200		6 POS. "MOLEX MINI-FIT" PLUG HOUSING	CONNECTEUR "MOLEX MINI-FIT" 6 CTS		1
27	260006		5x20 3.15A FUSE	FUSIBLE 5x20 3.15A		1
28	260098		110-220/12V 40VA TRANSFORMER	TRANSFORMATEUR 110-220/12V 40VA		1
29	260100		2RT RELAY 12V 16A	RELAIS 2RT 12V 16A		1
30			NOT REQUIRED	NON REQUIS		
31	260031		5x20 10A FUSE	FUSIBLE 5x20 10A		1
32	260224		FUSE HOLDER	PORTE FUSIBLE		2
33	270059		CABLE 3G2.5mm <sup>2</sup> Color leads (qty in meters)	CABLE 3G2.5mm <sup>2</sup> coloré (qté en mètre)		1.7
34	270059		CABLE 3G2.5mm <sup>2</sup> Color leads (qty in meters)	CABLE 3G2.5mm <sup>2</sup> coloré (qté en mètre)		1.2
35	290039		POWER SUPPLY ELECTRONIC BOARD	CARTE ELECTRONIQUE ALIMENTATION		1
36	290040		CONTROL ELECTRONIC BOARD	CARTE ELECTRONIQUE COMMANDE		1
37	910003		KEY N°421	CLE N°421		1

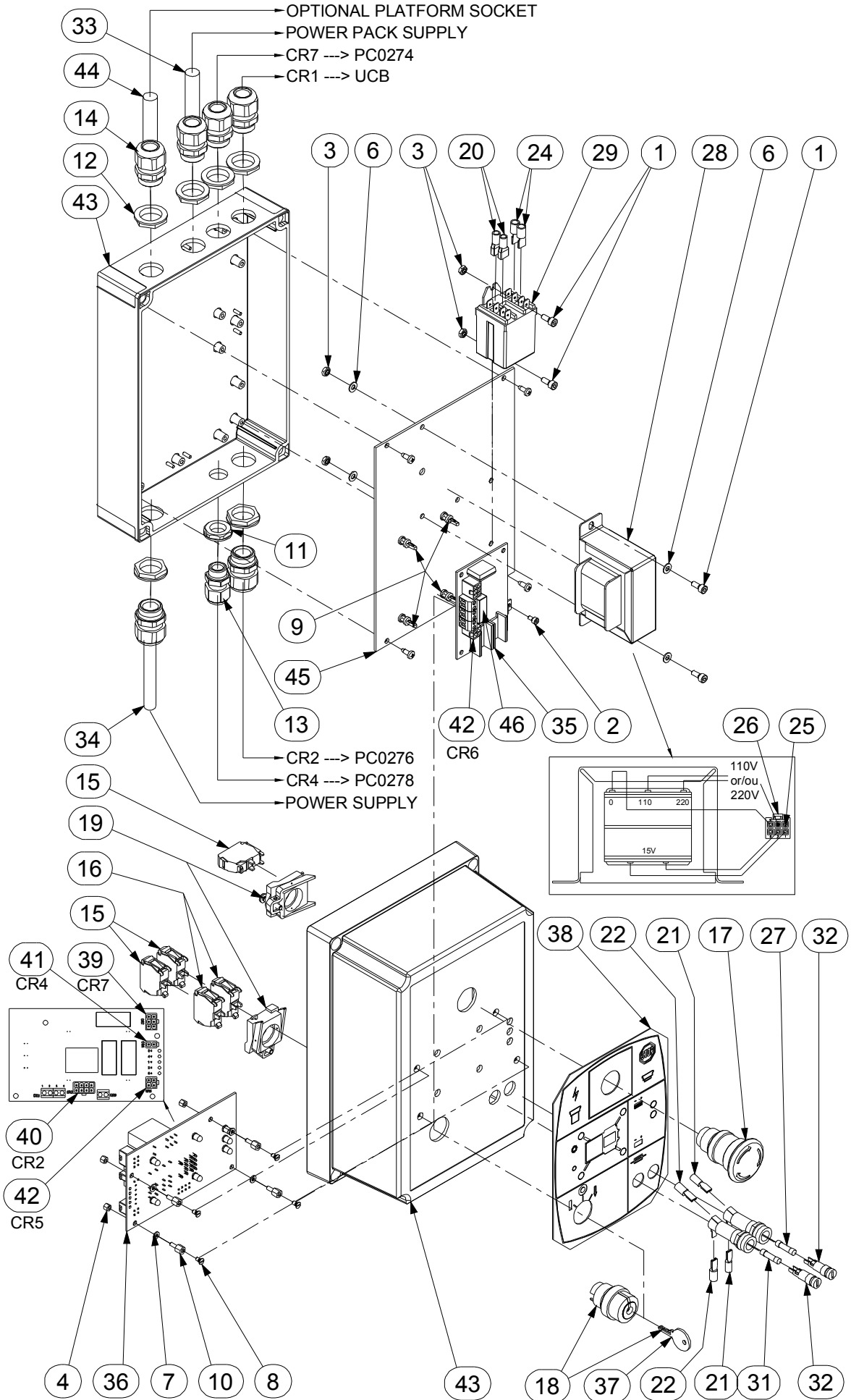
A

SP0775

A

# LOWER CONTROL BOX ASSEMBLY

## ASSEMBLAGE BOITIER BAS





ISSUE DATE : 30-01-03

## HARNES ASSEMBLY-CR7

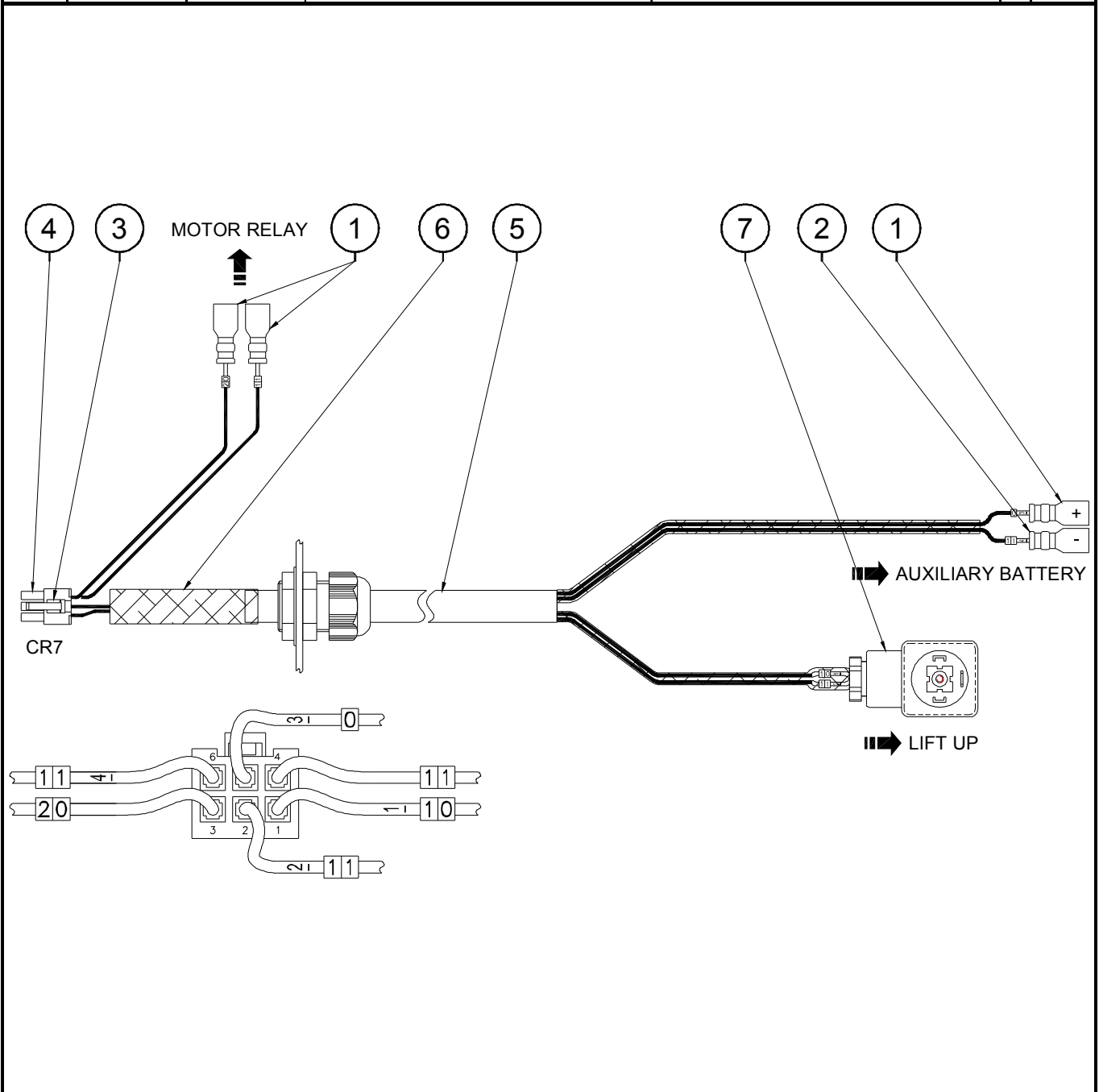
ISSUE REL :

ASSEMBLY N° :  
N° ENSEMBLE : PC0274 REV :

### FAISCEAU CR7

1/1

DET REP	PART NUMBER REF.	SEE VIEW VOIR VUE	DESCRIPTION		R E V	QTY QTE
1	250026		RED RECEPTACLE TERM. 6.3 - 0.5-1.2mm <sup>2</sup>	COSSE FEMELLE 6.3 ROUGE - 0.5-1.2mm <sup>2</sup>		3
2	250027		BLUE RECEPTACLE TER. 6.3 - 1.5-2.5mm <sup>2</sup>	COSSE FEM. 6.3 BLEUE 6.3 - 1.5-2.5mm <sup>2</sup>		1
3	250190		SOCKET CONTACT "MOLEX MINI-FIT"	CONTACT FEMELLE "MOLEX MINI-FIT"		6
4	250200		6 POS. "MOLEX MINI-FIT" PLUG HOUSING	CONNECTEUR "MOLEX MINI-FIT" 6 CTS		1
5	270011		CABLE 5x1mm <sup>2</sup> (quantity indicated in meter)	CABLE 5x1mm <sup>2</sup> (qté indiquée en mètre)		1.65
6	280032		BRAIDED SLEEVE Ø5-Ø21 (qty in meter)	GAINE TRESSEE Ø5 - Ø21 (qté en mètre)		0.83
7	900086		HIRSHMAN CONNECTOR	CONNECTEUR HIRSHMAN		1



A

PC0274

A



ISSUE DATE : 28-01-03

## HARNESS ASSEMBLY-CR2

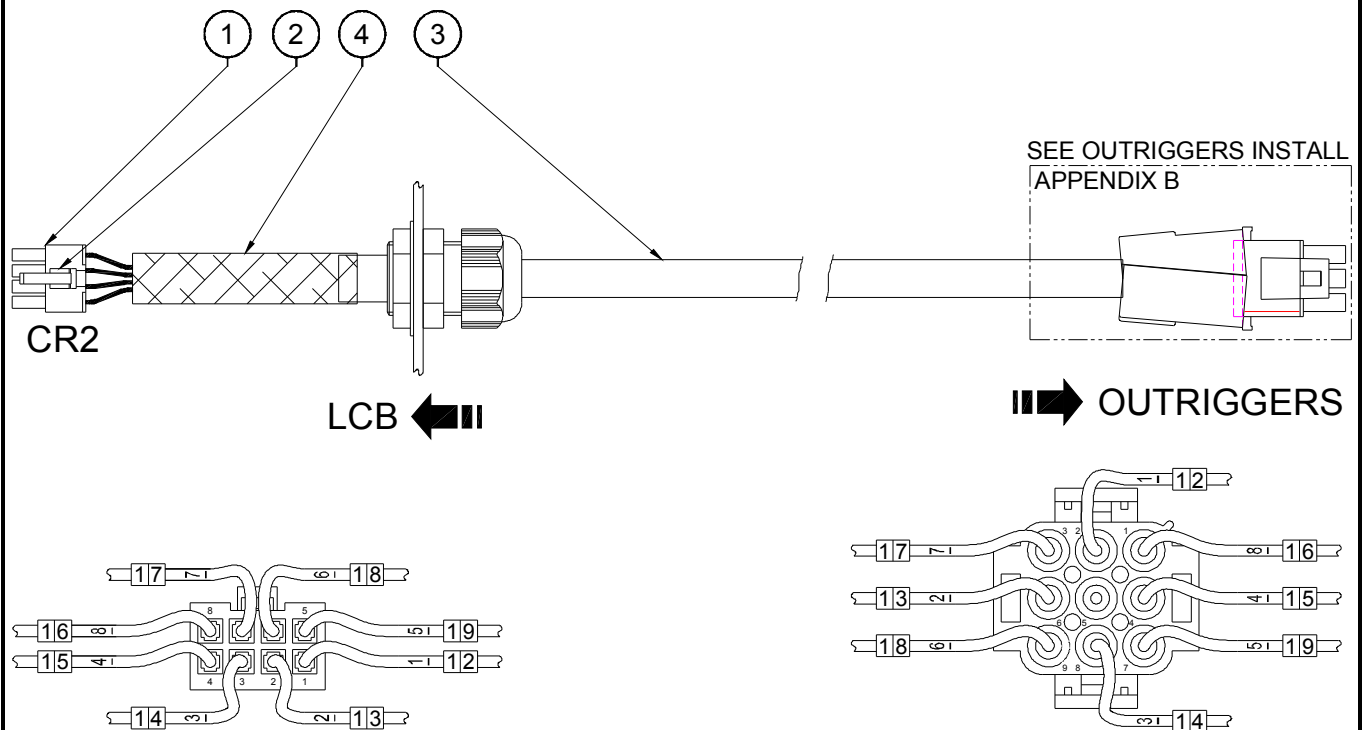
ISSUE REL :

ASSEMBLY N° :  
N° ENSEMBLE : PC0276 REV :

### FAISCEAU CR2

1/1

DET REP	PART NUMBER REF.	SEE VIEW VOIR VUE	DESCRIPTION		R E V	QTY QTE
1	250189		8 POS. "MOLEX MINI-FIT" PLUG HOUSING	CONNECTEUR "MOLEX MINI-FIT" 8 CTS		1
2	250190		SOCKET CONTACT "MOLEX MINI-FIT"	CONTACT FEMELLE "MOLEX MINI-FIT"		8
3	270040		CABLE 8x1mm <sup>2</sup> (quantity indicated in meter)	CABLE 8x1mm <sup>2</sup> (qté indiquée en mètre)		1.5
4	280032		BRAIDED SLEEVE Ø5-Ø21 (qty in meter)	GAINE TRESSEE Ø5 - Ø21 (qté en mètre)		0.18



ISSUE DATE : 30-01-03

# HARNES ASSEMBLY-CR4

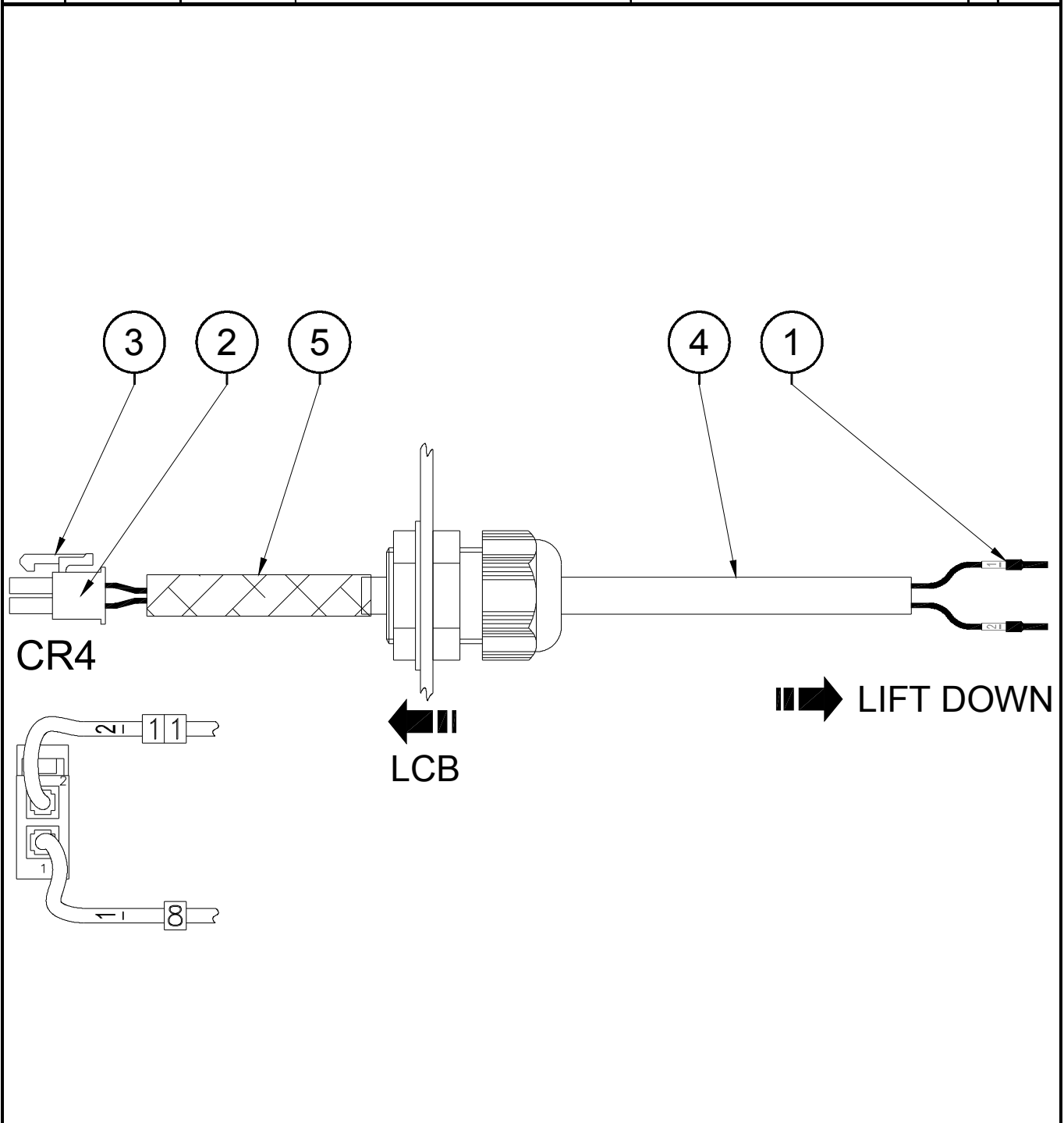
ISSUE REL :

ASSEMBLY N° :  
N° ENSEMBLE : PC0278 REV :

## FAISCEAU CR4

1/1

DET REP	PART NUMBER REF.	SEE VIEW VOIR VUE	DESCRIPTION		R E V	QTY QTE
1	250001		FERRULE TERMINAL 1mm <sup>2</sup>	EMBOUIT 1mm <sup>2</sup>		2
2	250190		SOCKET CONTACT "MOLEX MINI-FIT"	CONTACT FEMELLE "MOLEX MINI-FIT"		2
3	250206		2 POS. "MOLEX MINI-FIT" PLUG HOUSING	CONNECTEUR "MOLEX MINI-FIT" 2 CTS		1
4	270010		CABLE 2x1mm <sup>2</sup> (quantity indicated in meter)	CABLE 2x1mm <sup>2</sup> (qté indiquée en mètre)		3.6
7	280032		BRAIDED SLEEVE Ø5-Ø21 (qty in meter)	GAINE TRESSEE Ø5 - Ø21 (qté en mètre)		0.3



ISSUE DATE : 30-01-03

# HARNESS ASSEMBLY-CR5 / CR6

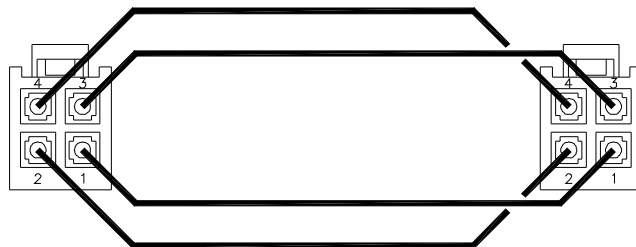
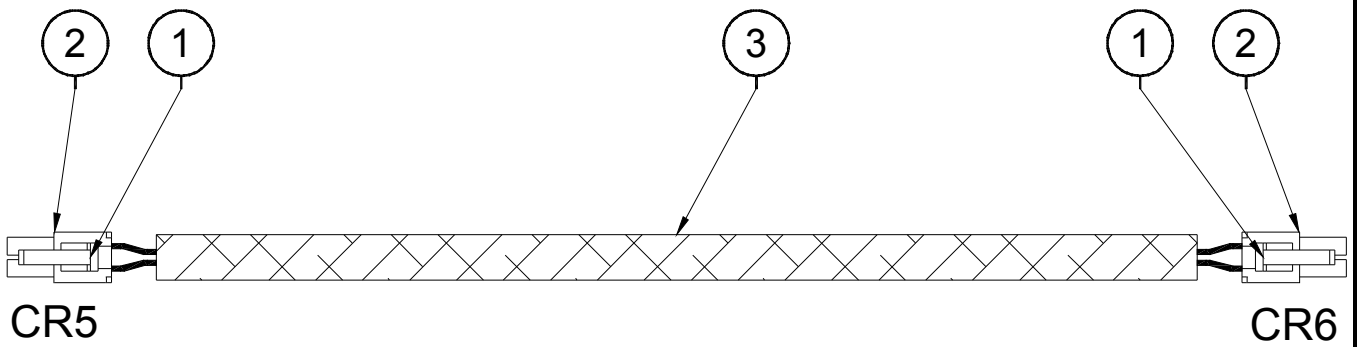
ISSUE REL :

ASSEMBLY N° :  
N° ENSEMBLE : PC0280 REV :

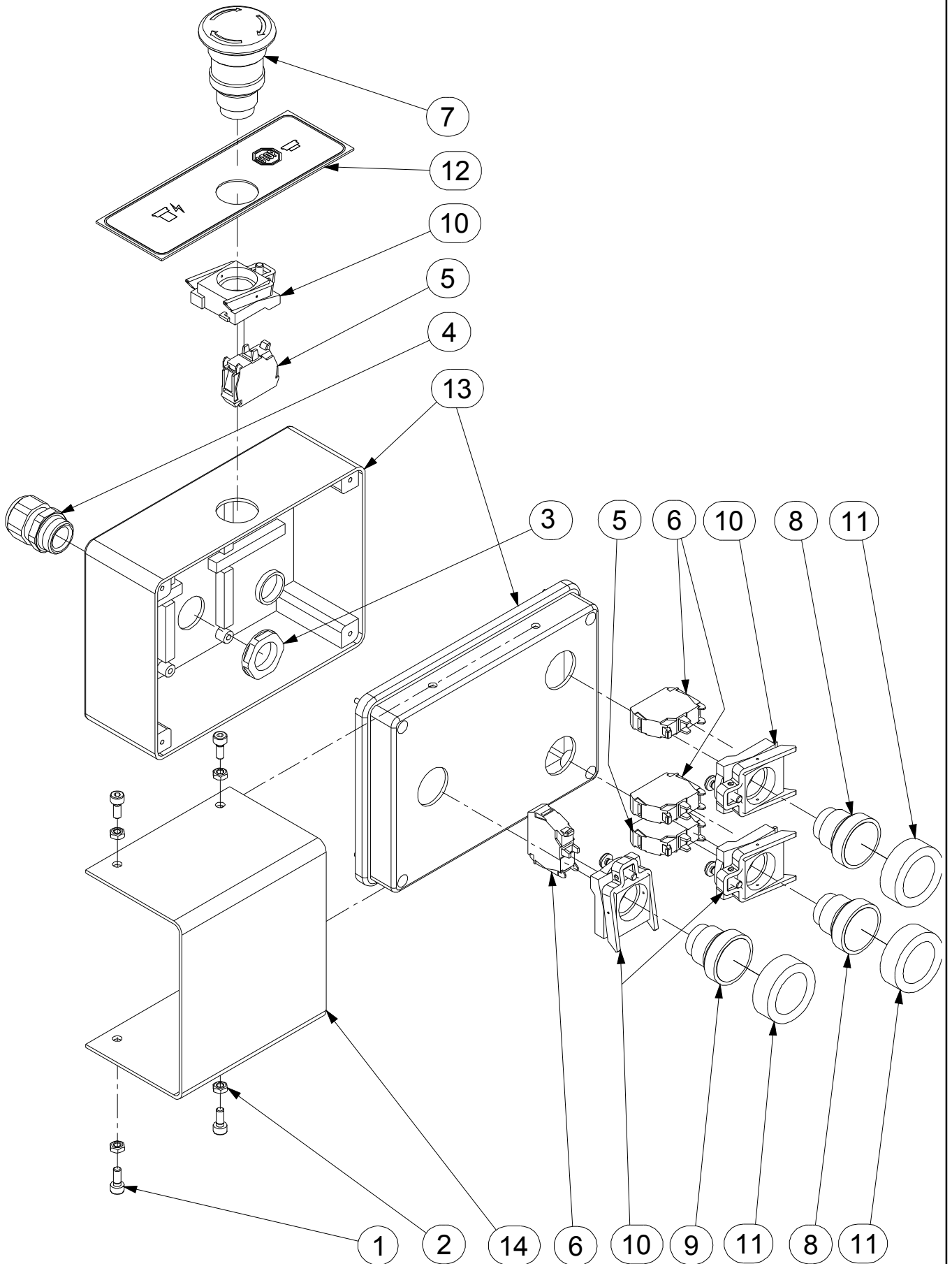
## FAISCEAU CR5 / CR6

1/1

DET REP	PART NUMBER REF.	SEE VIEW VOIR VUE	DESCRIPTION		R E V	QTY QTE
1	250190		SOCKET CONTACT "MOLEX MINI-FIT"	CONTACT FEMELLE "MOLEX MINI-FIT"		8
2	250199		4 POS. "MOLEX MINI-FIT" PLUG HOUSING	CONNECTEUR "MOLEX MINI-FIT" 4 CTS		2
7	280032		BRAIDED SLEEVE Ø5-Ø21 (qty in meter)	GAINE TRESSEE Ø5 - Ø21 (qté en mètre)		0.35

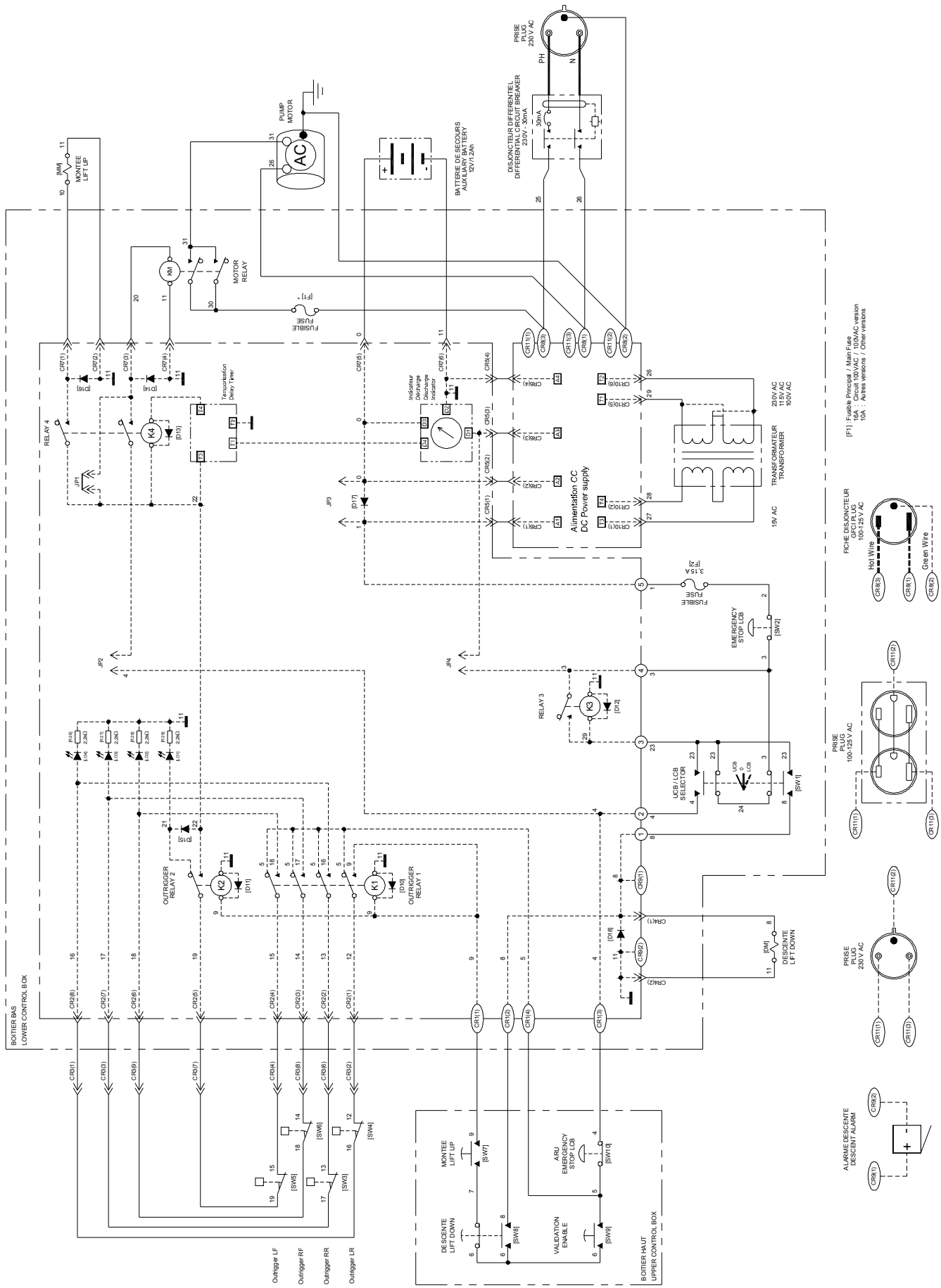


# UPPER CONTROL BOX ASSEMBLY ASSEMBLAGE BOITIER HAUT

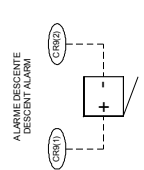
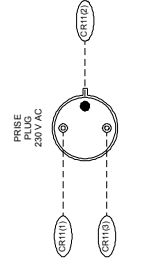
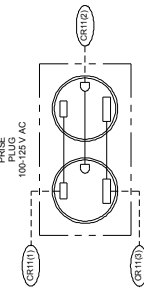
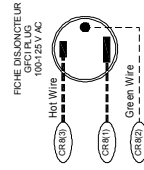




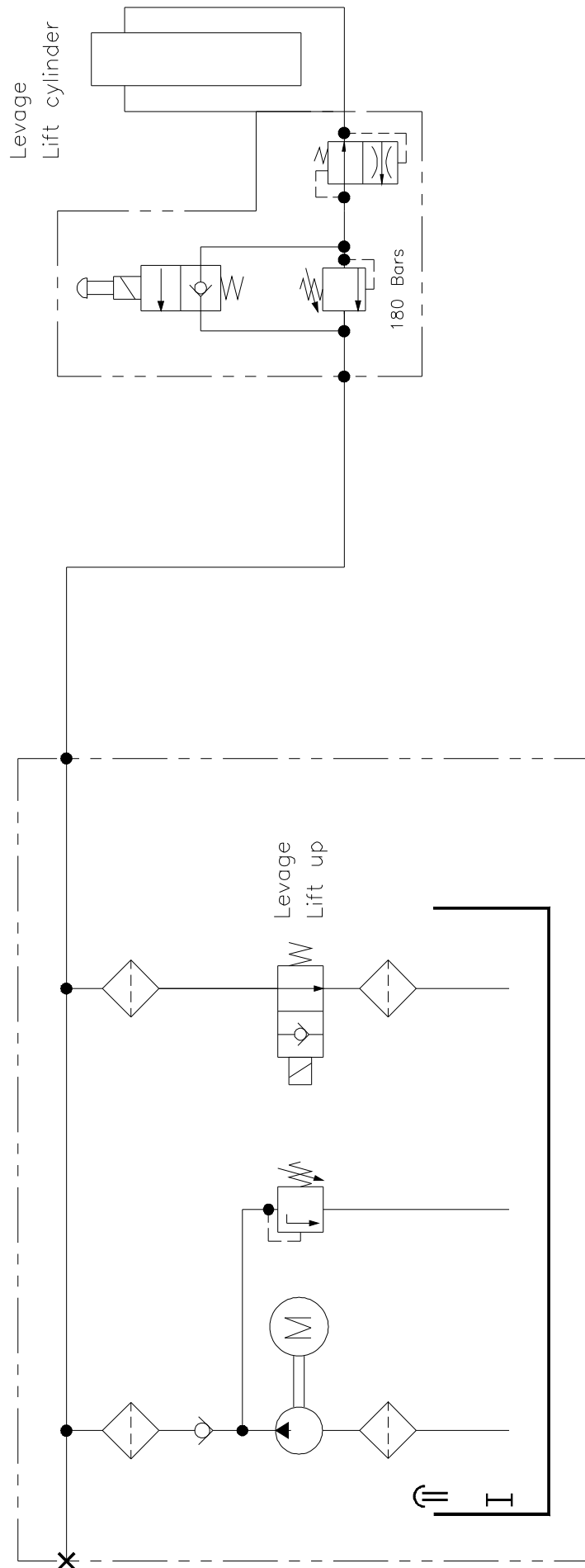
# ELECTRICAL SCHEMATIC SCHEMA ELECTRIQUE



(F1) Fusible Principal / Main Fuse  
15A - Circuit 100VAC / 100VAC version  
10A - Autres versions / Other versions



# HYDRAULIC SCHEMATIC SCHEMA HYDRAULIQUE







***SPARE PARTS MANUAL***  
***MANUEL DE PIECES DETACHEES***

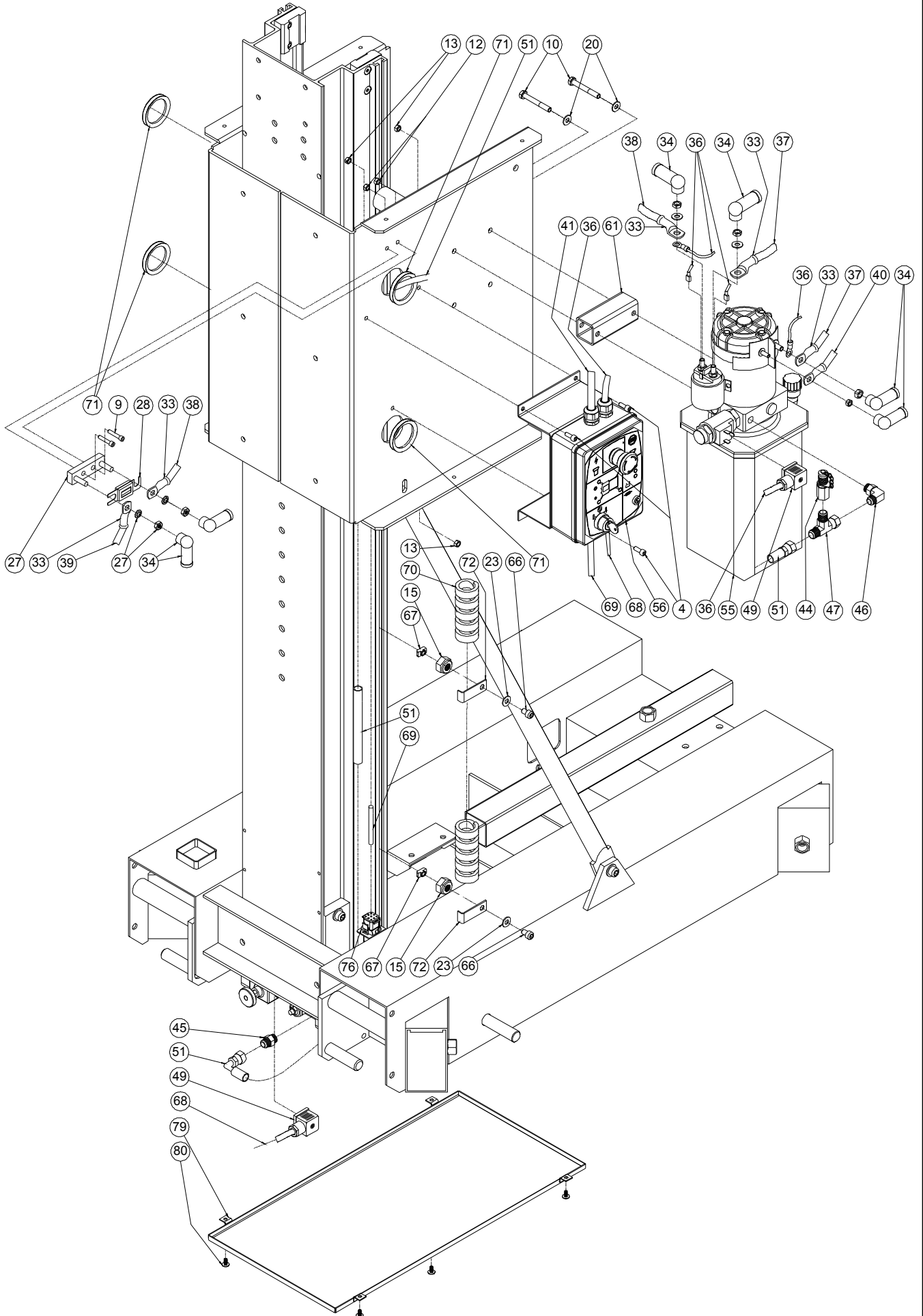
**SECTION A**

**12 VDC POWER UNIT INSTALL.**

**INSTALLATION ELECTRIQUE 12 VDC.**



# 12 VDC POWER UNIT INSTALL INSTALLATION ELECTRIQUE 12 VDC

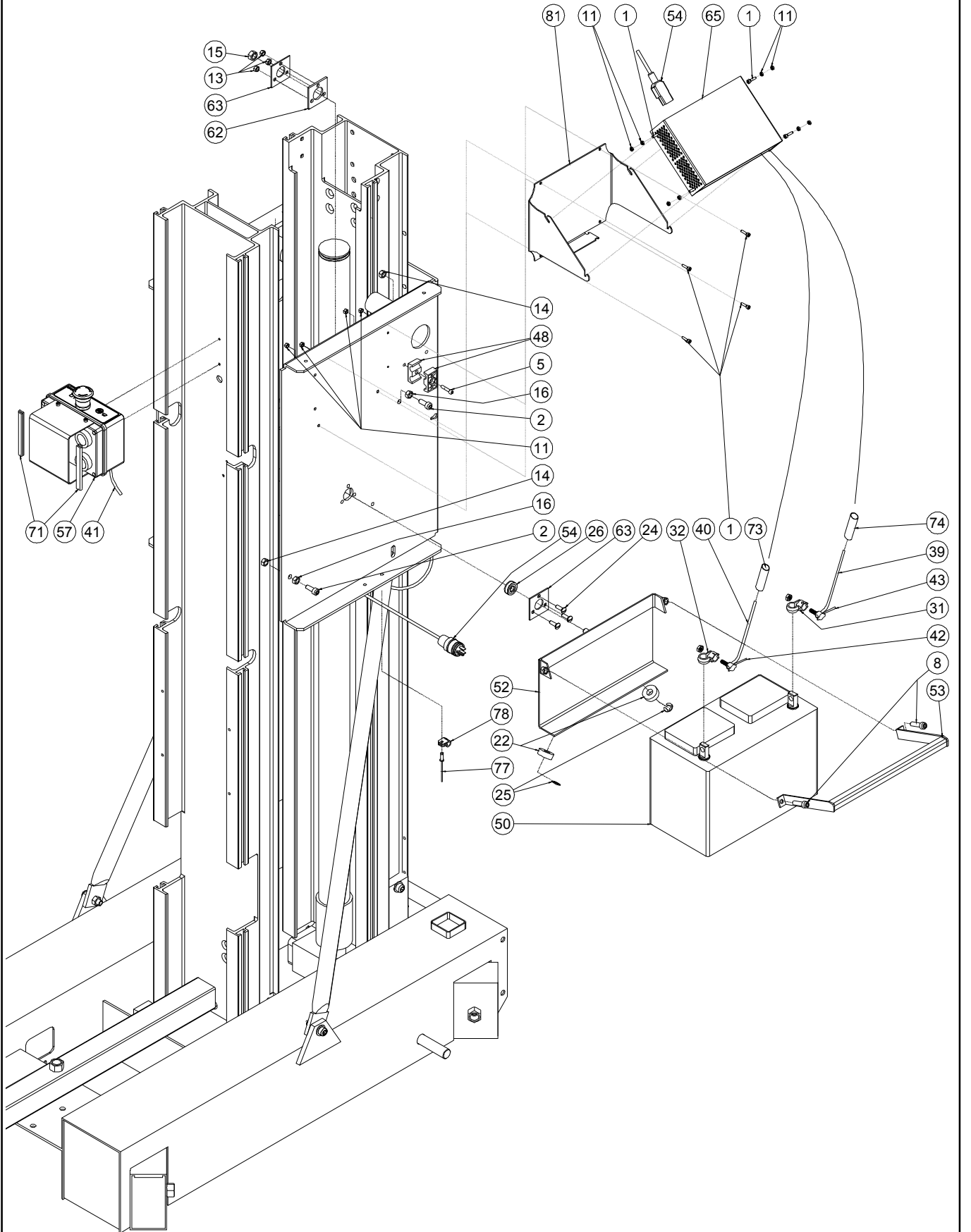


A

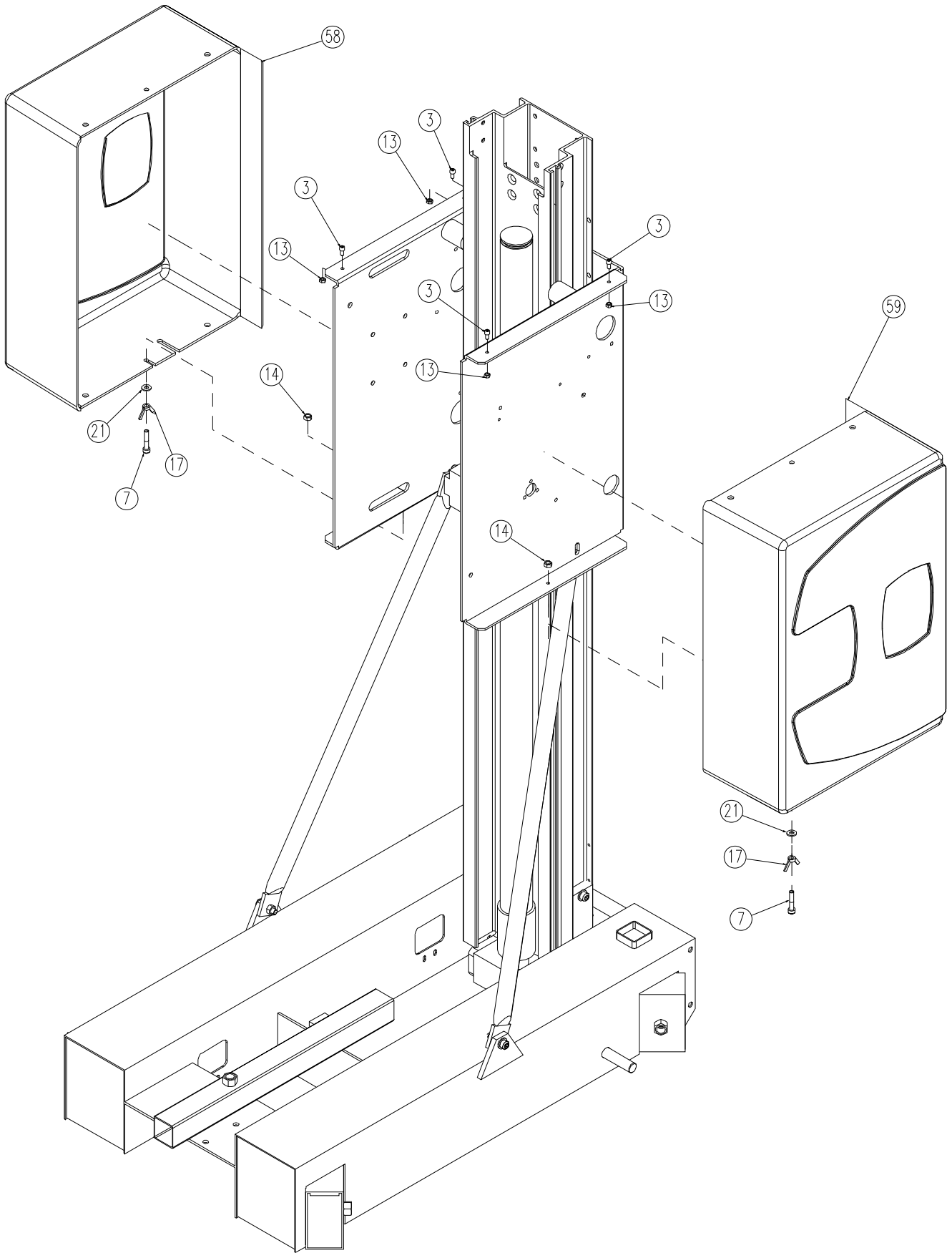
SP0135

A

# 12 VDC POWER UNIT INSTALL INSTALLATION ELECTRIQUE 12 VDC



# 12 VDC POWER UNIT INSTALL INSTALLATION ELECTRIQUE 12 VDC



ISSUE DATE : 22/01/03

**12VDC POWER UNIT INSTALL**

ISSUE REL :

ASSEMBLY N° :  
N° ENSEMBLE : SP0135 REV : G**INSTALLATION ELECTRIQUE 12VDC**

1/3

DET REP	PART NUMBER REF.	SEE VIEW VOIR VUE	DESCRIPTION		R E V	QTY QTE
1	000085		M04x16 8.8 SOCKET HEAD MACH SCREW	VIS CHC M04x16 8.8 BI FT	F	8
2	000006		M08x20 8.8 SOCKET HEAD MACH SCREW	VIS CHC M08x20 8.8 BI FT		2
3	000014		M06x12 8.8 SOCKET HEAD MACH SCREW	VIS CHC M06x12 8.8 BI FT		4
4	000015		M06x16 8.8 SOCKET HEAD MACH SCREW	VIS CHC M06x16 8.8 BI FT		3
5	000016		M06x30 8.8 SOCKET HEAD MACH SCREW	VIS CHC M06x30 8.8 BI FT		1
6			NOT REQUIRED	NON REQUIS	G	
7	000043		M08x40 8.8 SOCKET HEAD MACH SCREW	VIS CHC M08x40 8.8 BI FT		2
8	000044		M08x30 8.8 SOCKET HEAD MACH SCREW	VIS CHC M08x30 8.8 BI FT		2
9	000062		M05x30 8.8 SOCK HEAD MACHINE SCREW	Vis CHC M5x30 BI FT		2
10	100140		M08x60 8.8 HEX HEAD CAPSCREW	VIS H M08x60 8.8 BI FP		2
11	110001		M04 GR. 8.8 LOCK NUT	ECROU FREIN M4 8.8 BI	G	12
12	110002		M05 GR. 8.8 LOCK NUT	ECROU FREIN M5 8.8 BI	F	2
13	110003		M06 GR. 8.8 LOCK NUT	ECROU FREIN M6 8.8 BI		10
14	110004		M08 GR. 8.8 LOCK NUT	ECROU FREIN M8 8.8 BI		4
15	110005		M10 GR. 8.8 LOCK NUT	ECROU FREIN M10 8.8 BI		3
16	110022		M08 GR. 8.8 FLAT HEX NUT	ECROU Hm M08 8.8 ZI		2
17	110031		M08 GR. 8.8 THUMB NUT	ECROU A AILETTE M08 8.8 ZI		2
18			NOT REQUIRED	NON REQUIS	F	
19			NOT REQUIRED	NON REQUIS	F	
20	120010		dD 08x18 LOCK WASHER	RONDELLE CONTACT dD 08x18 BI		2
21	120026		dD 08x40 WASHER	RONDELLE dD 08x40 BI		2
22	120020		Ddh 30x12.2x10 NYLON WASHER	RONDELLE NYLON Ddh 30x12.2x10		2
23	120021		HELICAL SPRING LOCK WASHER Ø8	RONDELLE GROWER Ø8 BI		2
24	130021		M06x20 8.8 ROUND HEAD MACH SCREW	VIS BOMBEE ULF M06x20 8.8 BI FT		3
25	130028		RETAINING RING Ø9	CIRCLIPS EXTERIEUR Ø9		2
26	150027		BEARING 6000 2RS	ROULEMENT 6000 2RS		1
27	260077		POWER FUSE HOLDER	PORTE FUSIBLE DE PUISSANCE		1
28	260095		160A FUSE	FUSIBLE 160A		1
29			NOT REQUIRED	NON REQUIS	G	
30			NOT REQUIRED	NON REQUIS	F	
31	250028		BATTERIE TERMINAL +	COSSE + BATTERIE		1
32	250029		BATTERIE TERMINAL -	COSSE - BATTERIE		1
33	250025		Ø8 EYELET CRIMP TERMINAL 25 mm <sup>2</sup>	COSSE A ŒIL Ø 8 - 25 mm <sup>2</sup>	A	6
34	250031		TERMINAL CAP	CAPUCHON D'ETANCHEITE		6
35			NOT REQUIRED	NON REQUIS	G	
36		PC0273	HARNESS ASSEMBLY-CR7	FAISCEAU CR7	G	1
37	270020		WIRE 25mm <sup>2</sup> (quantity indicated in meter)	CABLE 25mm <sup>2</sup> (qté indiquée en mètre)	D	0.1

A

SP0135

A

ISSUE DATE : 22/01/03

**12VDC POWER UNIT INSTALL**

ISSUE REL :

ASSEMBLY N° :  
N° ENSEMBLE : SP0135 REV : G**INSTALLATION ELECTRIQUE 12VDC**

2/3

DET REP	PART NUMBER REF.	SEE VIEW VOIR VUE	DESCRIPTION		R E V	QTY QTE
38	270020		WIRE 25mm <sup>2</sup> (quantity indicated in meter)	CABLE 25mm <sup>2</sup> (qté indiquée en mètre)	D	0.2
39	270020		WIRE 25mm <sup>2</sup> (quantity indicated in meter)	CABLE 25mm <sup>2</sup> (qté indiquée en mètre)	D	2.4
40	270020		WIRE 25mm <sup>2</sup> (quantity indicated in meter)	CABLE 25mm <sup>2</sup> (qté indiquée en mètre)	D	2.4
41		SECTION 1	CABLE 4x1mm <sup>2</sup> (quantity indicated in meter)	CABLE 4x1mm <sup>2</sup> (qté indiquée en mètre)		
42	270004		WIRE 2.5 mm <sup>2</sup> (quantity indicated in meter)	FIL 2.5 mm <sup>2</sup> (qté indiquée en mètre)		1.2
43	270026		RED WIRE 2.5mm <sup>2</sup> (qty indicated in meter)	FIL ROUGE 2.5mm <sup>2</sup> (qté en mètre)		1.2
44	300004		PRESSURE TEST PLUG JIC9/16 SMK	PRISE DE PRESSION JIC 9/16 SMK		1
45	300025		FITTING MALE BSPP1/4-MALE JIC9/16	RACCORD MALE BSPP1/4-MALE JIC9/16		1
46	300075		90° ELBOW MALE M14x150-MALE JIC 9/16	COUDE 90° MALE M14x150-MALE JIC 9/16		1
47	300037		RUN TEE JIC 9/16 SWIVEL NUT	TE MALE JIC9/16-FEMELLE JIC9/16 TOUR.		1
48	400037		PAIR 1/2 SHELL DOUBLE	PAIRE DE DEMI COQUILLE		1
49	900086		HIRSHMAN CONNECTOR	CONNECTEUR HIRSHMAN		2
50	950138		12V 95Ah DRY BATTERY	BATTERIE SECHE 12V 95Ah	E	1
51	DF0483		HOSE (flexible) 1/4-SAE 100 R1 AT-0190cm-JIC Fem Swivel 9/16 90°			1
52	DL0358		BATTERIE SUPPORT	SUPPORT BATTERIE		1
53	DL0665		BATTERIE FIXATION	BRIDE FIXATION BATTERIE	F	1
54		RM0087	CHARGER CABLE	CORDON CHARGEUR	F	1
55		SP0148	HYDRAULIC POWER UNIT ASSEMBLY	ASSEMBLAGE CENTRALE		1
56		SP0774	LOWER CONTROL BOX ASSEMBLY	ASSEMBLAGE BOITIER BAS	G	1
57		SP0773	UPPER CONTROL BOX ASSEMBLY	ASSEMBLAGE BOITIER HAUT	G	1
58	ST1461		CONTROL COVER FOR 110 VAC INSTALL	CAPOT BOÏTIER POUR INSTALLATION 110V	A	1
59	ST1618		COVER	CAPOT	C	1
60			NOT REQUIRED	NON REQUIS	G	
61	ST1195		POWER UNIT HOLDER	SUPPORT CENTRALE		1
62	ST1221		BALL BEARING PLATE	PLAQUE ROULEMENT A BILLE		1
63	ST1222		BALL BEARING STOP	BUTEE ROULEMENT A BILLE		2
64			NOT REQUIRED	NON REQUIS	F	
65	510068		12V 10A CHARGER	CHARGEUR 12V 10A	F	1
66	000053		M08x25 8.8 SOCKET HEAD MACH SCREW	VIS CHC M08x25 8.8 BI FT		2
67	110030		M08 RECTANGULAR BASE NUT	ECROU A EMBASE RECTANGULAIRE M08		2
68		PC0277	HARNESS ASSEMBLY-CR4	FAISCEAU CR4	G	1
69		PC0275	HARNESS ASSEMBLY-CR2	FAISCEAU CR2	G	1
70	400010		SHEATH (quantity indicated in meter)	GAINE (quantité en mètres)		1
71	400032		EDGE GUARD (quantity indicated in meter)	PROFIL A ARMATURE (quantité en mètre)		1.2
72	ST1193		WIRE FIXATION	FIXATION CABLE		2
73	280001		Blue Heat Shrink Sleeve 12.7 (qty in meter)	GAINE THERMO 12.7 Bleue (qté en mètre)	D	0.1
74	280002		Red Heat Shrink Sleeve 12.7 (qty in meter)	GAINE THERMO 12.7 Rouge (qté en mètre)	D	0.1

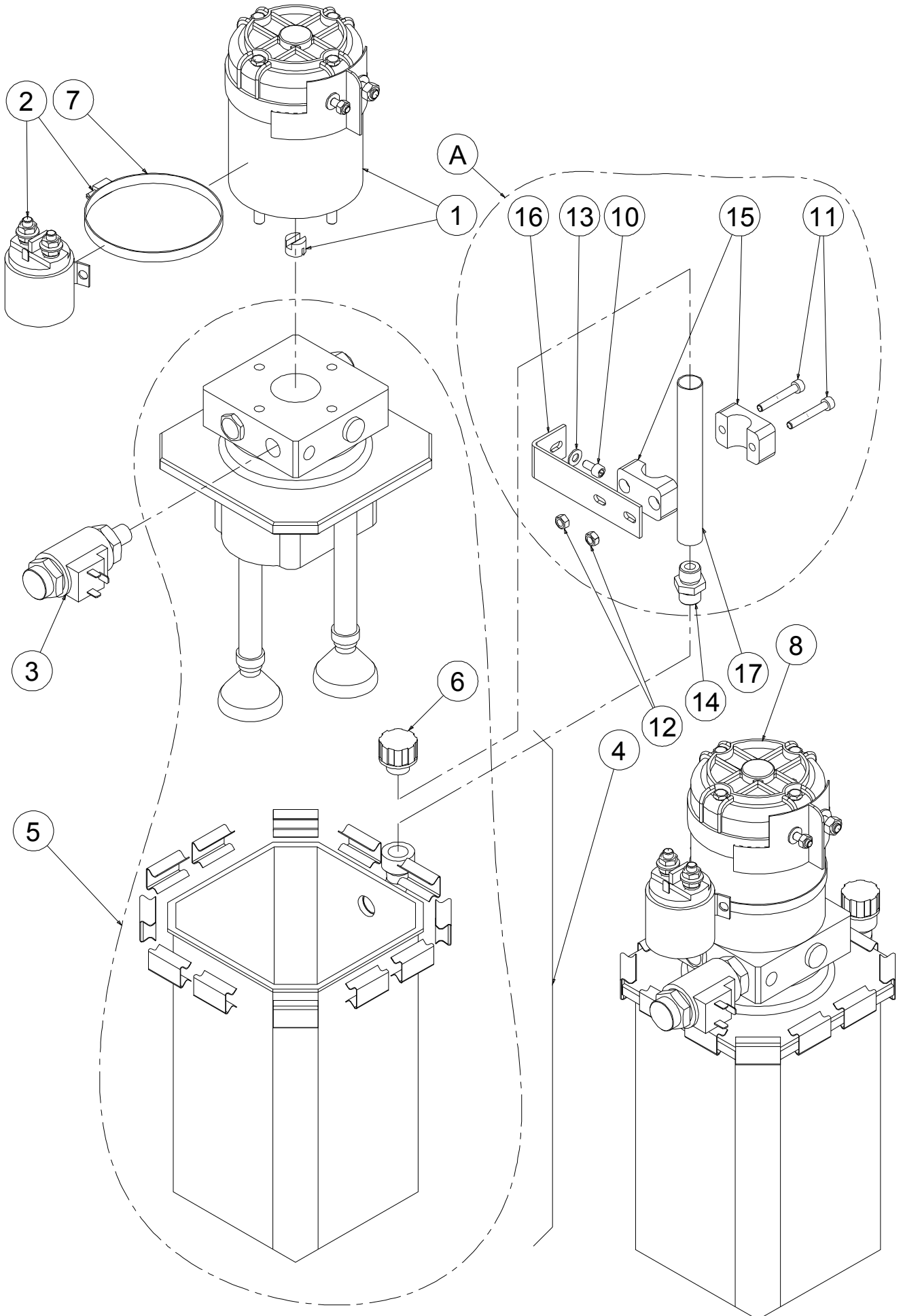
A

SP0135

A



# HYDRAULIC POWER UNIT ASSEMBLY ASSEMBLAGE CENTRALE











ISSUE DATE : 28-01-03

## HARNESS ASSEMBLY-CR7

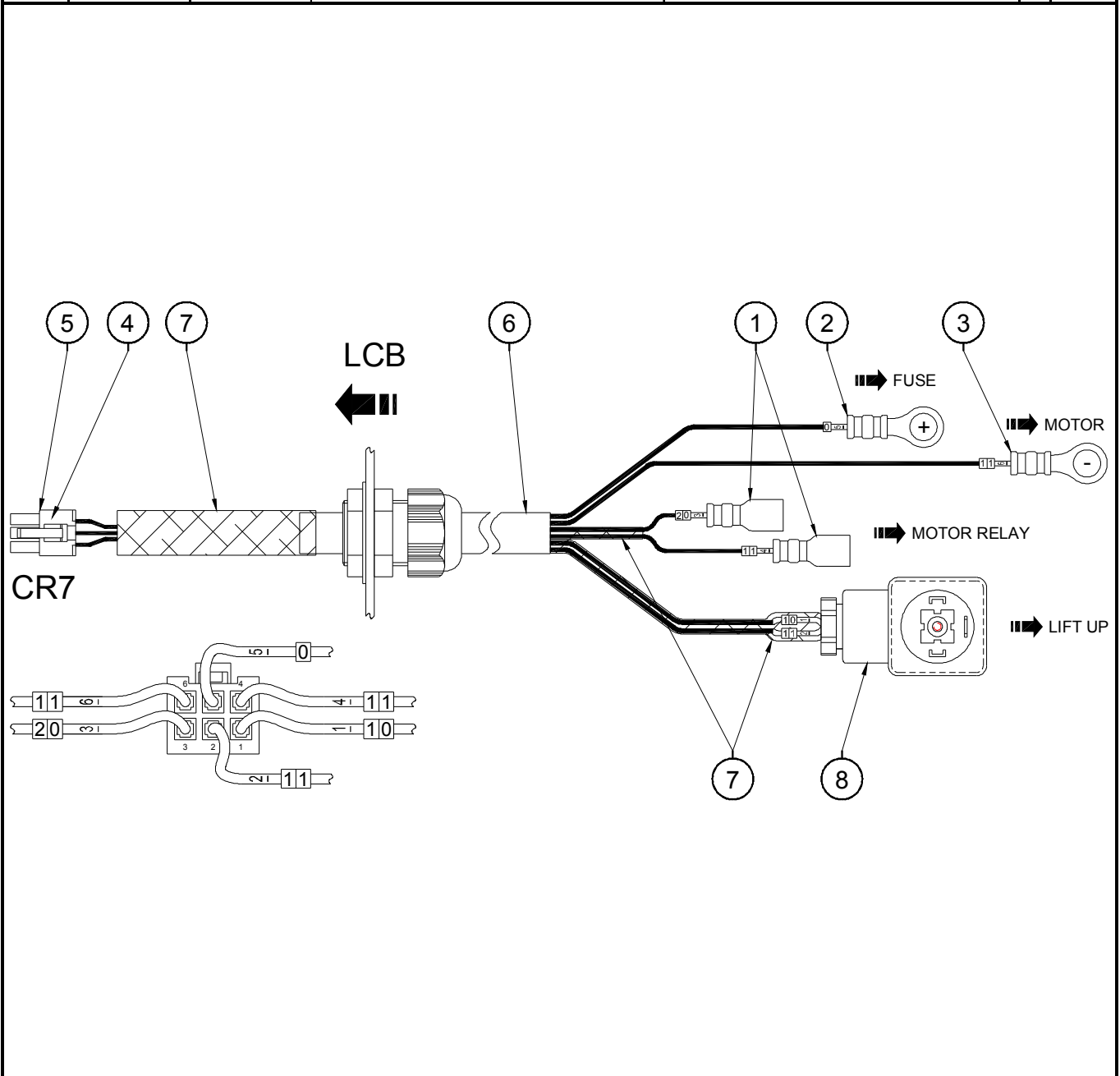
ISSUE REL :

ASSEMBLY N° :  
N° ENSEMBLE : PC0273 REV :

### FAISCEAU CR7

1/1

DET REP	PART NUMBER REF.	SEE VIEW VOIR VUE	DESCRIPTION		R E V	QTY QTE
1	250026		RED RECEPTACLE TERM. 6.3 - 0.5-1.2mm <sup>2</sup>	COSSE FEMELLE 6.3 ROUGE - 0.5-1.2mm <sup>2</sup>		2
2	250084		M08 EYELET TERMINAL 0.25-1mm <sup>2</sup>	COSSE A ŒIL ISOLEE M8 - 0.25-1mm <sup>2</sup>		1
3	250172		M10 EYELET TERMINAL 1-2.5mm <sup>2</sup>	COSSE A ŒIL ISOLEE M10 - 1-2.5mm <sup>2</sup>		1
4	250190		SOCKET CONTACT "MOLEX MINI-FIT"	CONTACT FEMELLE "MOLEX MINI-FIT"		6
5	250200		6 POS. "MOLEX MINI-FIT" PLUG HOUSING	CONNECTEUR "MOLEX MINI-FIT" 6 CTS		1
6	270012		CABLE 7x1mm <sup>2</sup> (quantity indicated in meter)	CABLE 7x1mm <sup>2</sup> (qté indiquée en mètre)		0.75
7	280032		BRAIDED SLEEVE Ø5-Ø21 (qty in meter)	GAINE TRESSEE Ø5 - Ø21 (qté en mètre)		0.45
8	900086		HIRSHMAN CONNECTOR	CONNECTEUR HIRSHMAN		1



A

PC0273

A

ISSUE DATE : 28-01-03

## HARNESS ASSEMBLY-CR2

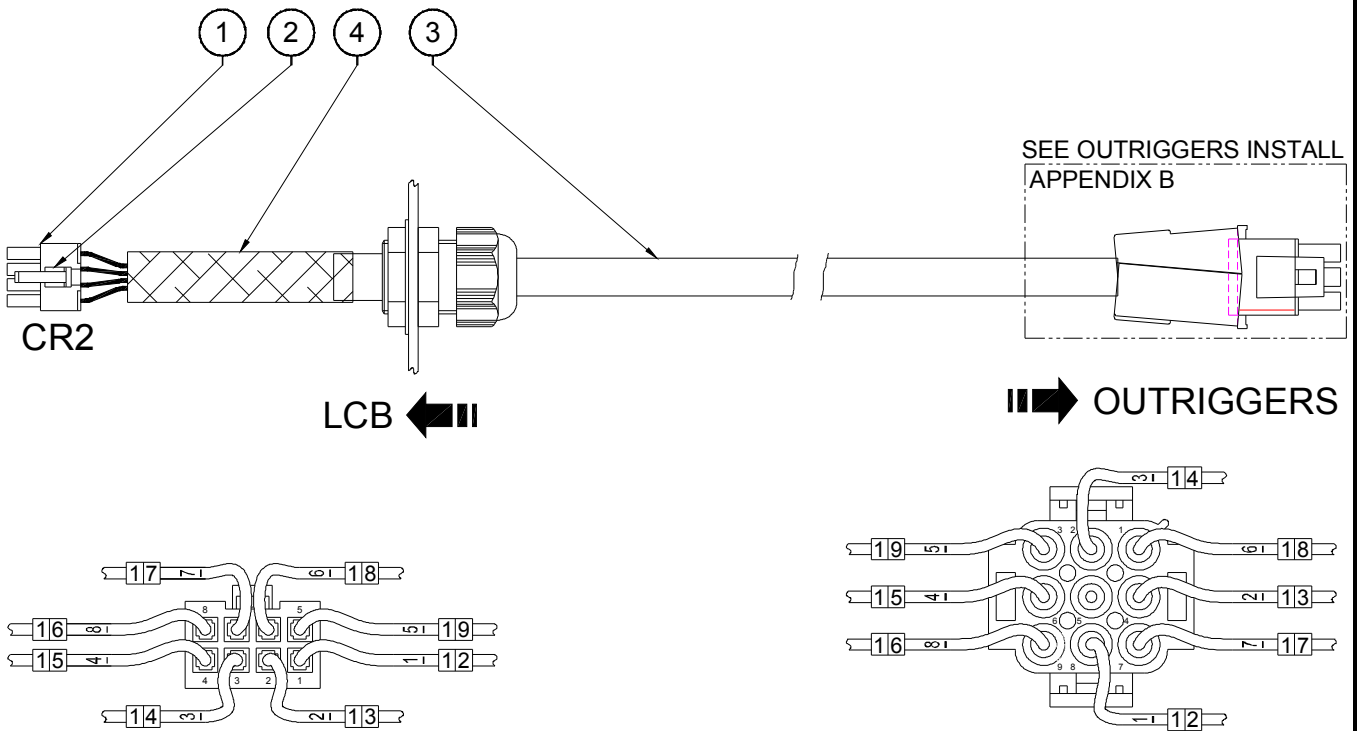
ISSUE REL :

ASSEMBLY N° :  
N° ENSEMBLE : PC0275 REV :

## FAISCEAU CR2

1/1

DET REP	PART NUMBER REF.	SEE VIEW VOIR VUE	DESCRIPTION		R E V	QTY QTE
1	250189		8 POS. "MOLEX MINI-FIT" PLUG HOUSING	CONNECTEUR "MOLEX MINI-FIT" 8 CTS		1
2	250190		SOCKET CONTACT "MOLEX MINI-FIT"	CONTACT FEMELLE "MOLEX MINI-FIT"		8
3	270040		CABLE 8x1mm <sup>2</sup> (quantity indicated in meter)	CABLE 8x1mm <sup>2</sup> (qté indiquée en mètre)		1.5
4	280032		BRAIDED SLEEVE Ø5-Ø21 (qty in meter)	GAINE TRESSEE Ø5 - Ø21 (qté en mètre)		0.18



ISSUE DATE : 28-01-03

## HARNES ASSEMBLY-CR4

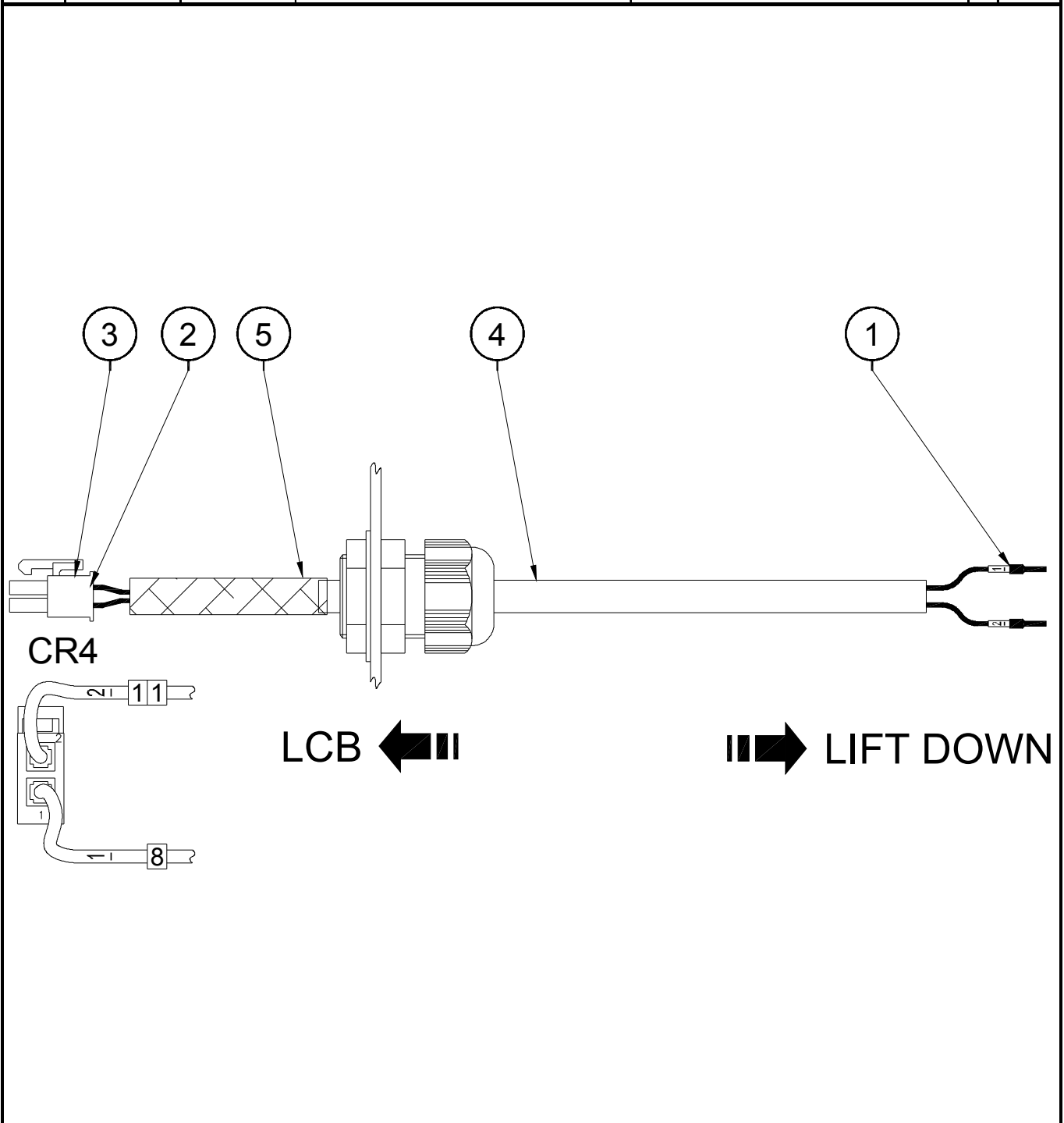
ISSUE REL :

ASSEMBLY N° :  
N° ENSEMBLE : PC0277 REV :

## FAISCEAU CR4

1/1

DET REP	PART NUMBER REF.	SEE VIEW VOIR VUE	DESCRIPTION		R E V	QTY QTE
1	250001		FERRULE TERMINAL 1mm <sup>2</sup>	EMBOUIT 1mm <sup>2</sup>		2
2	250190		SOCKET CONTACT "MOLEX MINI-FIT"	CONTACT FEMELLE "MOLEX MINI-FIT"		2
3	250206		2 POS. "MOLEX MINI-FIT" PLUG HOUSING	CONNECTEUR "MOLEX MINI-FIT" 2 CTS		1
4	270010		CABLE 2x1mm <sup>2</sup> (quantity indicated in meter)	CABLE 2x1mm <sup>2</sup> (qté indiquée en mètre)		1.8
5	280032		BRAIDED SLEEVE Ø5-Ø21 (qty in meter)	GAINE TRESSEE Ø5 - Ø21 (qté en mètre)		0.17



ISSUE DATE : 20/08/02

# CHARGER CABLE

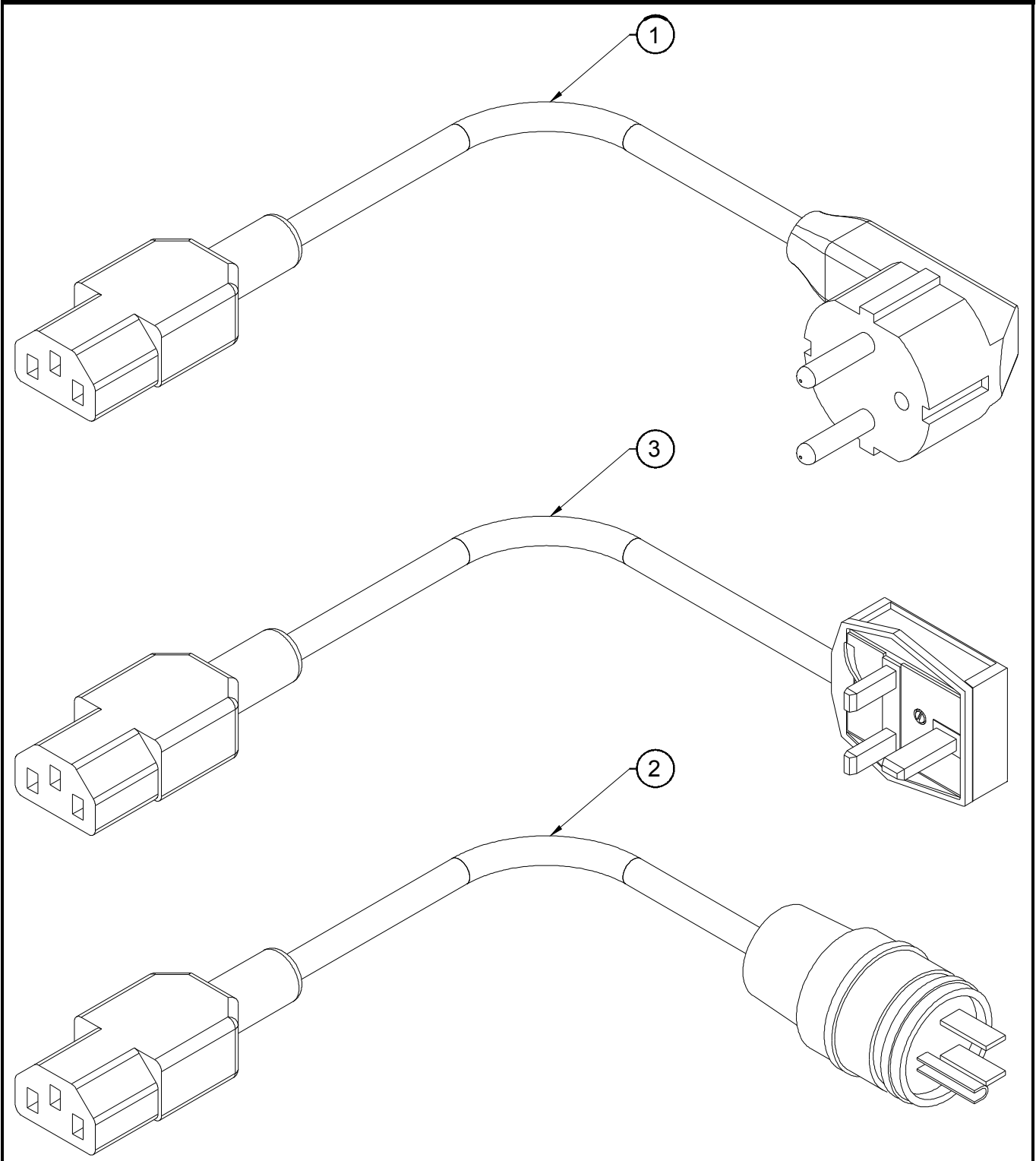
ISSUE REL :

# CORDON CHARGEUR

ASSEMBLY N° :  
N° ENSEMBLE : RM0087 REV :

1/1

DET REP	PART NUMBER REF.	SEE VIEW VOIR VUE	DESCRIPTION		R E V	QTY QTE
1	250211		CABLE IEC22 / PLUG CEE7 2m 10A	CORDON IEC22 / FICHE CEE7 2m 10A		1
2	250212		CABLE IEC22 / PLUG US 2m 10A	CORDON IEC22 / FICHE US 2m 10A		1
3	250213		CABLE IEC22 / PLUG BS1362 2m 10A	CORDON IEC22 / FICHE BS1362 2m 10A		1

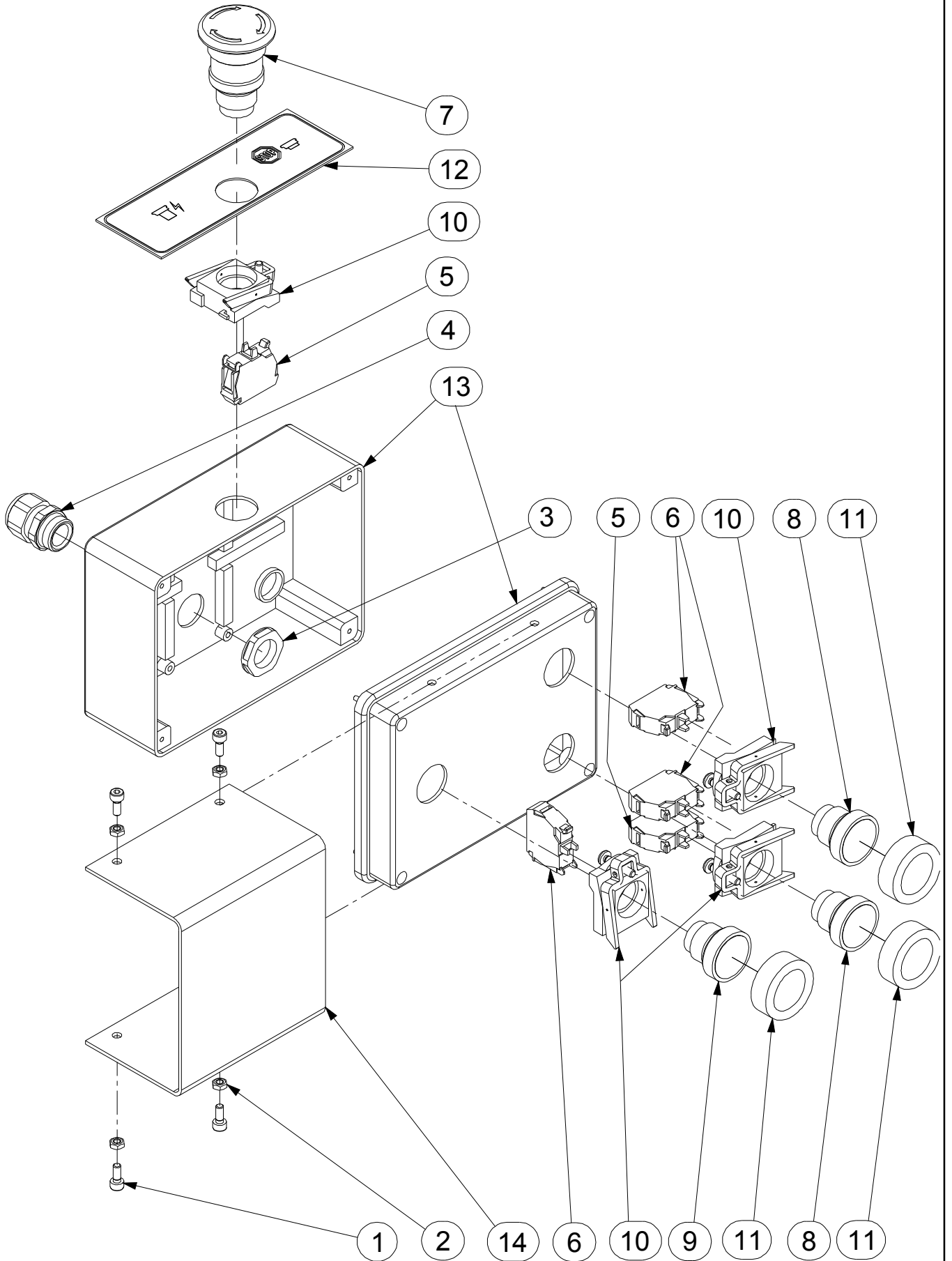


A

RM0087

A

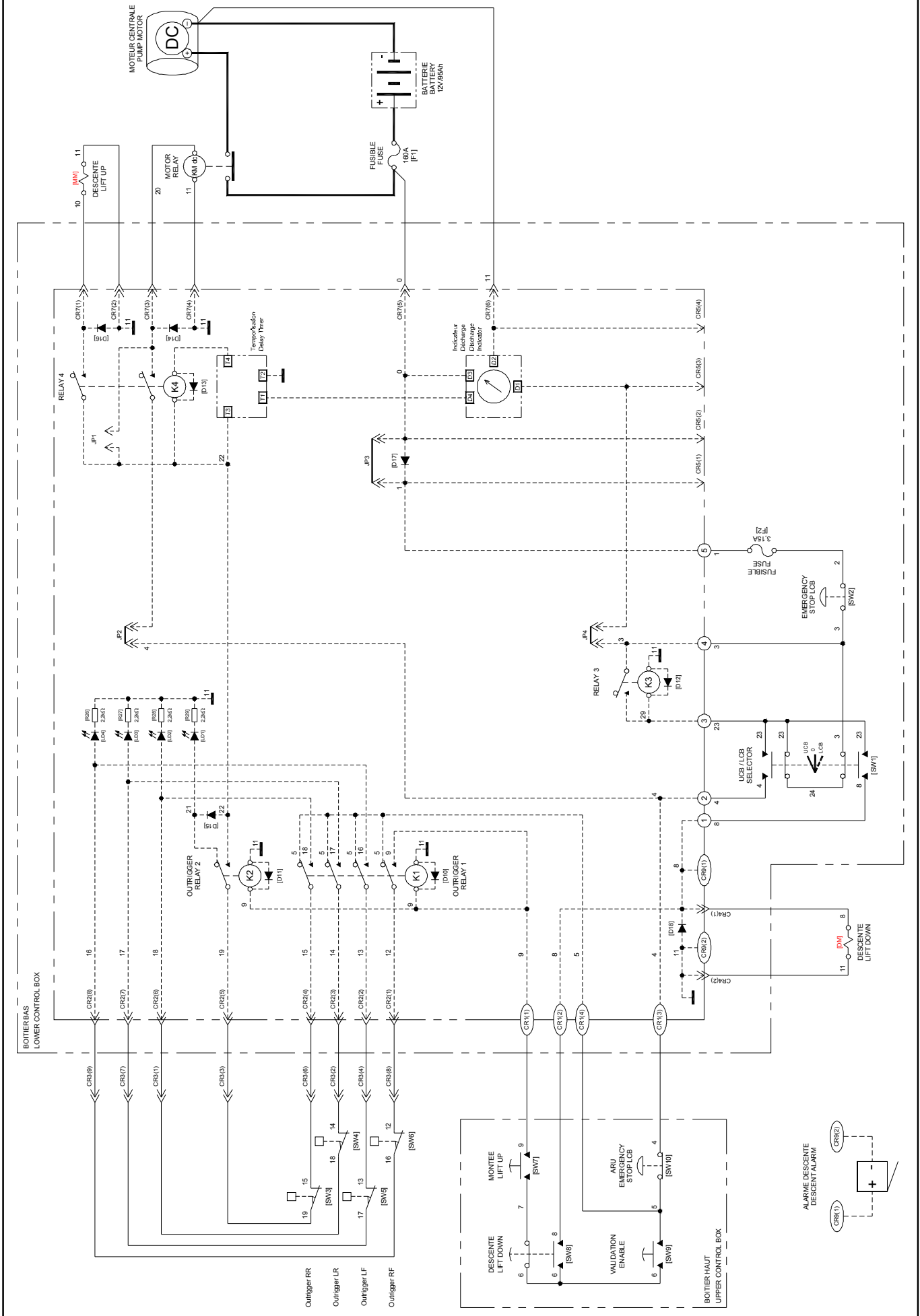
# UPPER CONTROL BOX ASSEMBLY ASSEMBLAGE BOITIER HAUT







# ELECTRICAL SCHEMATIC SCHEMA ELECTRIQUE

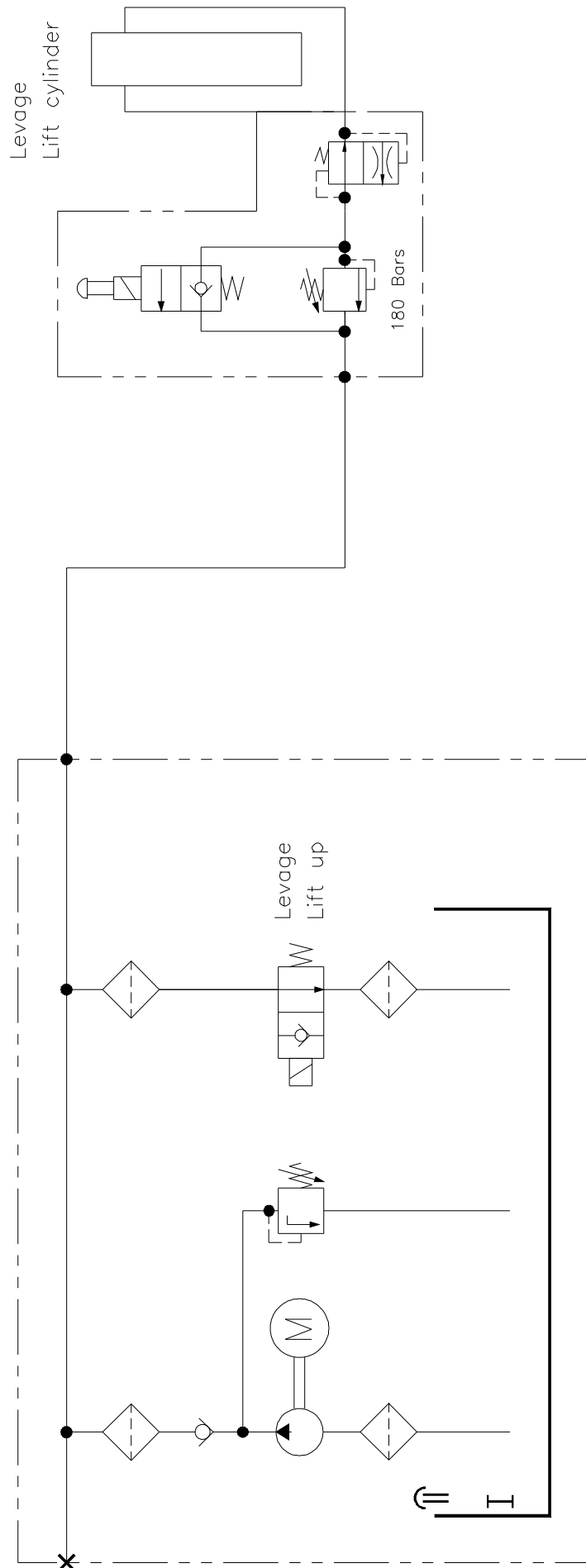


A

ELE238-00

A

# HYDRAULIC SCHEMATIC SCHEMA HYDRAULIQUE





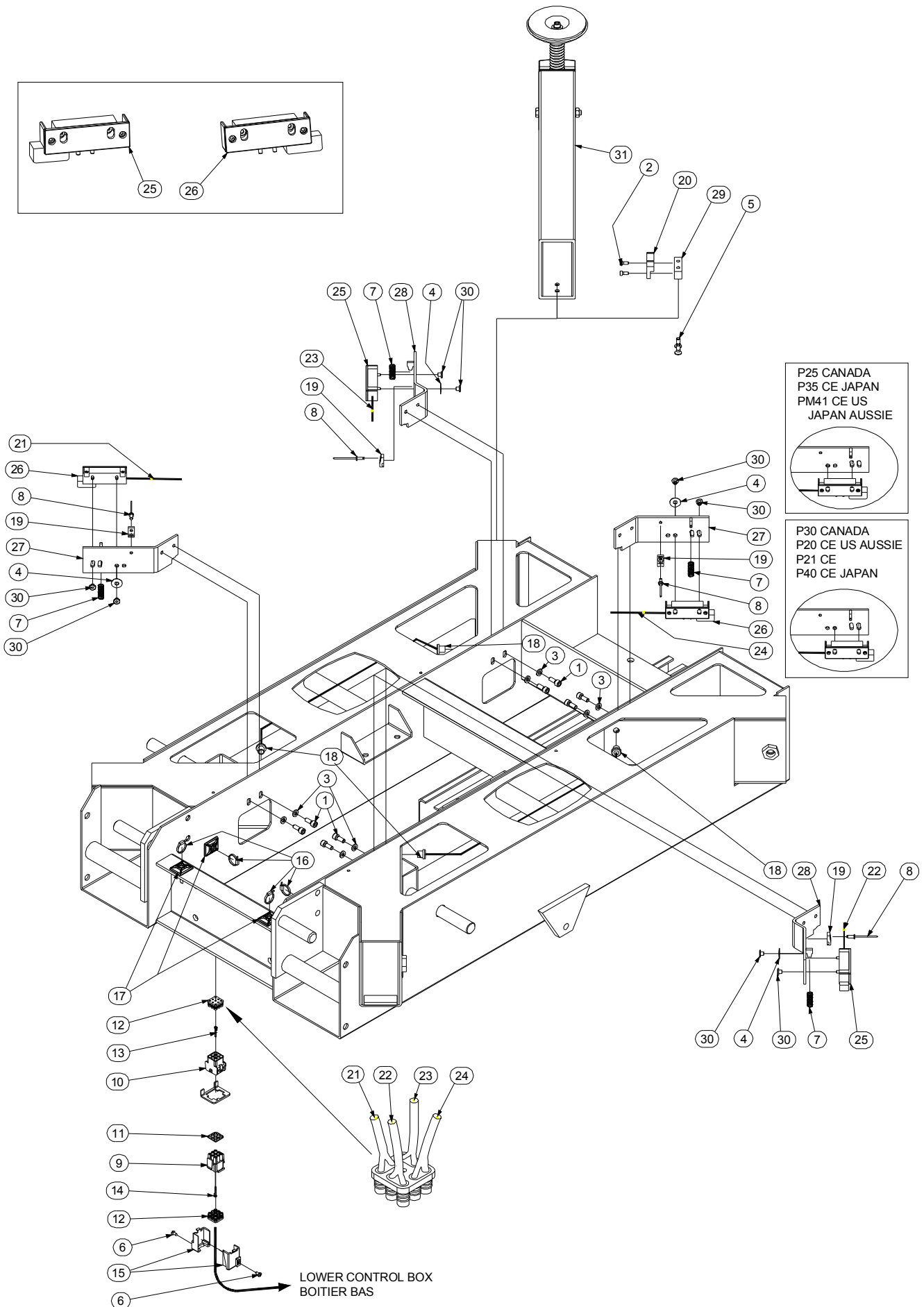
***SPARE PARTS MANUAL***  
***MANUEL DE PIÈCES DÉTACHÉES***

**SECTION B**

**OUTRIGGERS INSTALL FOR CANADA.**

**INSTALLATION STABILISATEURS CANADA.**

# P20-21-35-40 (P25-30 CANADA) OUTRIGGERS STABILISATEURS P20-21-35-40 (P25-30 CANADA)



ISSUE DATE : 20/10/04

## P20-21-35-40 (P25-30 CANADA) OUTRIGGERS

ISSUE REL :

 ASSEMBLY N° :  
 N° ENSEMBLE : SP0167 REV : D

## STABILISATEURS P20-21-35-40 (P25-30 CANADA)

1/1

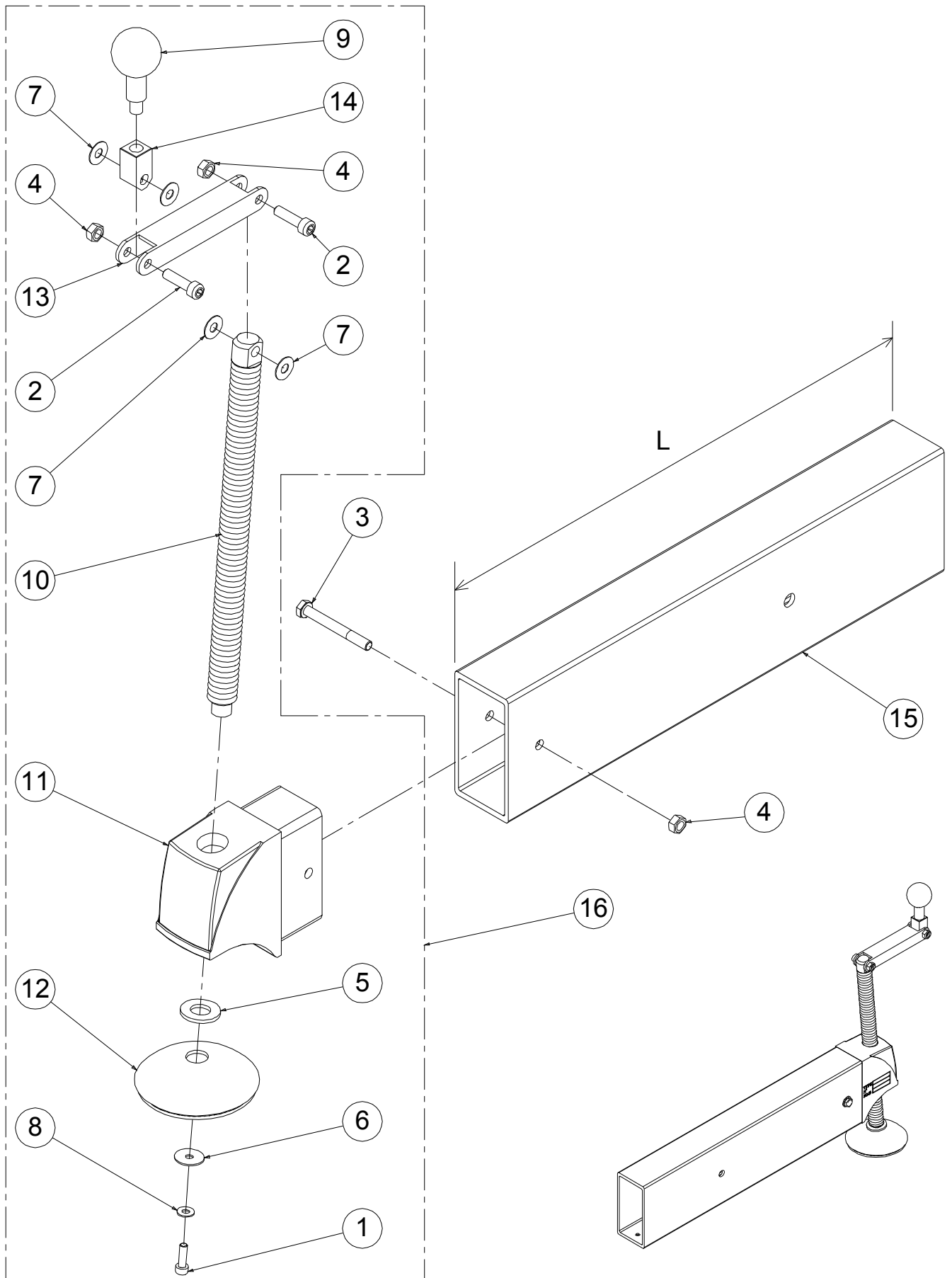
DET REP	PART NUMBER REF.	SEE VIEW VOIR VUE	DESCRIPTION		R E V	QTY QTE
1	000015		M06x16 8.8 SOCKET HEAD MACH SCREW	VIS CHC M06x16 8.8 BI FT		8
2	000050		M04x10 8.8 SOCKET HEAD MACH SCREW	VIS CHC M04x10 8.8 BI FT		8
3	120009		dD 06x14 LOCK WASHER	RONDELLE CONTACT dD 06x14 BI		8
4	120049		SPRING WASHER Ø18x6.2x0.4 BLACK	RONDELLE RESSORT Ø18x6.2x0.4 BR		4
5	130003		M06x16 10.9 COUNTERSUNK HEAD M. S.	VIS FHC M06x16 10.9 BI FT		8
6	130039		Ø3.5x9.5 TTC SCREW	VIS TOLE Ø3.5x9.5 ZI		2
7	160016		LOCKING PIN SPRING	RESSORT INDEX		4
8	180002		Ø4x10 POP RIVET	RIVET POP Ø4x10		4
9	210029		9 POSITIONS PLUG HOUSING "MNL"	CONNECTEUR MALE 9 COSSES "MNL"		1
10	210030		9 POSITIONS CAP HOUSING "MNL"	CONNECTEUR FEMELLE 9 COSSES "MNL"		1
11	210031		9 POSITIONS INTERFACE SEAL	JOINT INTERFACE CONNECTEUR 9 CTS		1
12	210032		9 POSITIONS WIRE SEAL	JOINT ARRIERE CONNECTEUR 9 CTS		2
13	210033		SOCKET CONTACT "MATE-N-LOK"	CONTACT FEMELLE "MATE-N-LOK"		8
14	210034		PIN CONTACT "MATE-N-LOK"	CONTACT MALE "MATE-N-LOK"		8
15	210035		CABLE CLAMP MNL AMP 9 POSITIONS	SERRE CABLE MNL AMP 9 CONTACTS		2
16	220005		COLLAR	COLLIER		4
17	220008		ADHESIVE BASE	EMBASE ADHESIVE		4
18	250051		CHANNEL D11.5	PASSE FIL D11.5		4
19	250059		WIRE COLLAR BASE	EMBASE COLLIER		4
20	260081		CONTACT	CONTACT		4
21	270010		CABLE 2x1mm <sup>2</sup> (quantity indicated in meter)	CABLE 2x1mm <sup>2</sup> (qté indiquée en mètre)		0.5
22	270010		CABLE 2x1mm <sup>2</sup> (quantity indicated in meter)	CABLE 2x1mm <sup>2</sup> (qté indiquée en mètre)		0.8
23	270010		CABLE 2x1mm <sup>2</sup> (quantity indicated in meter)	CABLE 2x1mm <sup>2</sup> (qté indiquée en mètre)		1.5
24	270010		CABLE 2x1mm <sup>2</sup> (quantity indicated in meter)	CABLE 2x1mm <sup>2</sup> (qté indiquée en mètre)		1.5
25	SE0693		LEFT OUTRIGGER SHUNT	PONTAGE GAUCHE STABILISATEUR		2
26	SE0694		RIGHT OUTRIGGER SHUNT	PONTAGE DROIT STABILISATEUR		2
27	ST2902		SUPPORT SHUNT C	SUPPORT SHUNT C		2
28	ST2903		SUPPORT SHUNT D	SUPPORT SHUNT D		2
29	US0308		HOLDER	SUPPORT		4
30	US0504		PIN NUT M4	ECROU PIVOT M4		8
31		SP0168	OUTRIGGER ASSEMBLY	ASSEMBLAGE STABILISATEUR		1

B

SP0167

B

# OUTRIGGER ASSEMBLY ASSEMBLAGE STABILISATEUR





ISSUE DATE : 04/02/03

**OUTRIGGER ASSEMBLY**

ISSUE REL :

ASSEMBLY N° :  
N° ENSEMBLE : SP0168 REV : A

**ASSEMBLAGE STABILISATEUR**

1/1

DET REP	PART NUMBER REF.	SEE VIEW VOIR VUE	DESCRIPTION		REV	QTY QTE
1	000005		M06x20 8.8 SOCKET HEAD MACH SCREW	VIS CHC M06x20 8.8 BI FT		1
2	000043		M08x40 8.8 SOCKET HEAD MACH SCREW	VIS CHC M08x40 8.8 BI FT		2
3	100025		M08x70 8.8 HEX HEAD CAPSCREW	VIS H M08x70 8.8 BI FP		1
4	110004		M08 GR. 8.8 LOCK NUT	ECROU FREIN M8 8.8 BI		3
5	120001		M16 WASHER	RONDELLE M16 BI		1
6	120004		dD 06x25 WASHER	RONDELLE dD 06x25x1.2 BI		1
7	120005		Ø20x8.2x0.8 SPRING WASHER	RONDELLE RESSORT Ø20x8.2x0.8 BR		4
8	120009		dD 06x14 LOCK WASHER	RONDELLE CONTACT dD 06x14 BI		1
9	400035		BOWL HANDLE	POIGNEE BOULE		1
10	ST1058		OUTRIGGER SCREW	VIS STABILISATEUR		1
11	ST1116		OUTRIGGER CAP	NOIX DE STABILISATEUR		1
12	ST1130		OUTRIGGER FOOT	PIED DE STABILISATEUR		1
13	ST1202		OUTRIGGER CRANK	MANIVELLE STABILISATEUR		1
14	US0307		BOWL HANDLE HOLDER	SUPPORT POIGNEE BOULE		1
15	ST1212		P25 BEAM OUTRIGGER 490mm	TUBE STABILISATEUR P25 490mm		1
15	ST1213		P25 BEAM OUTRIGGER 600mm	TUBE STABILISATEUR P25 600mm		1
15	ST1214		PM41+P35 BEAM OUTRIGGER 765mm	TUBE STABILISATEUR PM41+P35 765mm		1
15	ST1215		PM41+P35+P25 BEAM OUTRIGGER 915mm	TUBE STABILIS. PM41+P35+P25 915mm		1
15	ST1216		PM41 BEAM OUTRIGGER 1300mm	TUBE STABILISATEUR PM41 1300mm		1
15	ST1484		P20 BEAM OUTRIGGER 400mm	TUBE STABILISATEUR P20 400mm		1
15	ST1485		P20+P21 BEAM OUTRIGGER 490mm	TUBE STABILISATEUR P20+P21 490mm		1
15	ST1486		P30 BEAM OUTRIGGER 630mm	TUBE STABILISATEUR P30 630mm		1
15	ST1487		P20+P30 BEAM OUTRIGGER 765mm	TUBE STABILISATEUR P20+P30 765mm		1
15	ST1489		P30 BEAM OUTRIGGER 1100mm	TUBE STABILISATEUR P30 1100mm		1
15	ST2129		P40 BEAM OUTRIGGER 915mm	TUBE STABILISATEUR P40 915mm		1
16	SE0325		OUTRIGGER FOOT	PIED DE STABILISATEUR		1



***SPARE PARTS MANUAL***  
***MANUEL DE PIECES DETACHEES***

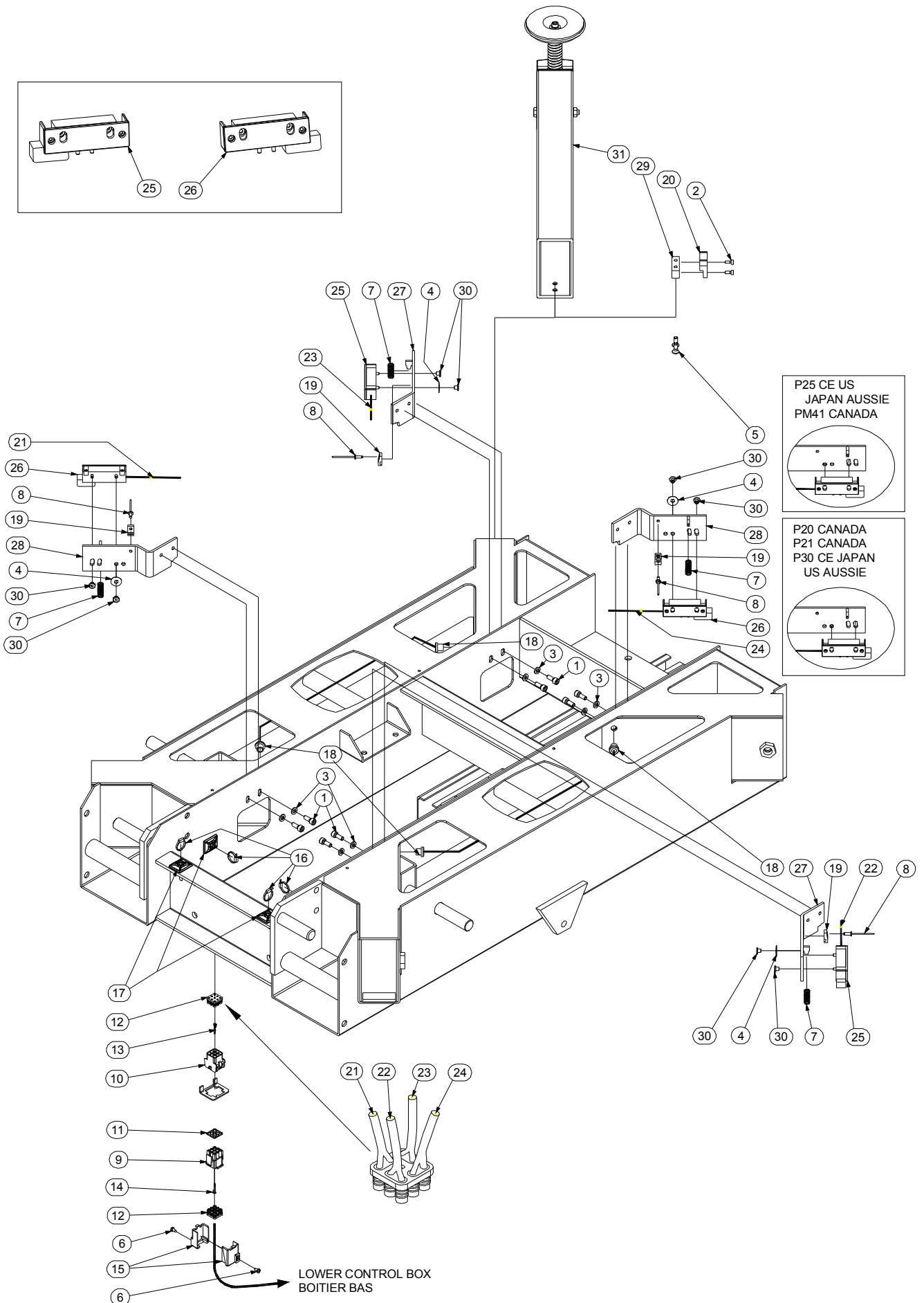
**SECTION B**

**OUTRIGGERS INSTALL.**

**INSTALLATION STABILISATEURS.**



# P25-P30 (P20-21-P35 CANADA) OUTRIGGERS STABILISATEURS P25-P30 (P20-21-P35 CANADA)



ISSUE DATE : 20/10/04

## P25-30 (P20-21-35 CANADA) OUTRIGGERS

ISSUE REL :

 ASSEMBLY N° : SP0139 REV : E  
 N° ENSEMBLE :

## STABILISATEURS P25-30 (P20-21-35 CANADA)

1/1

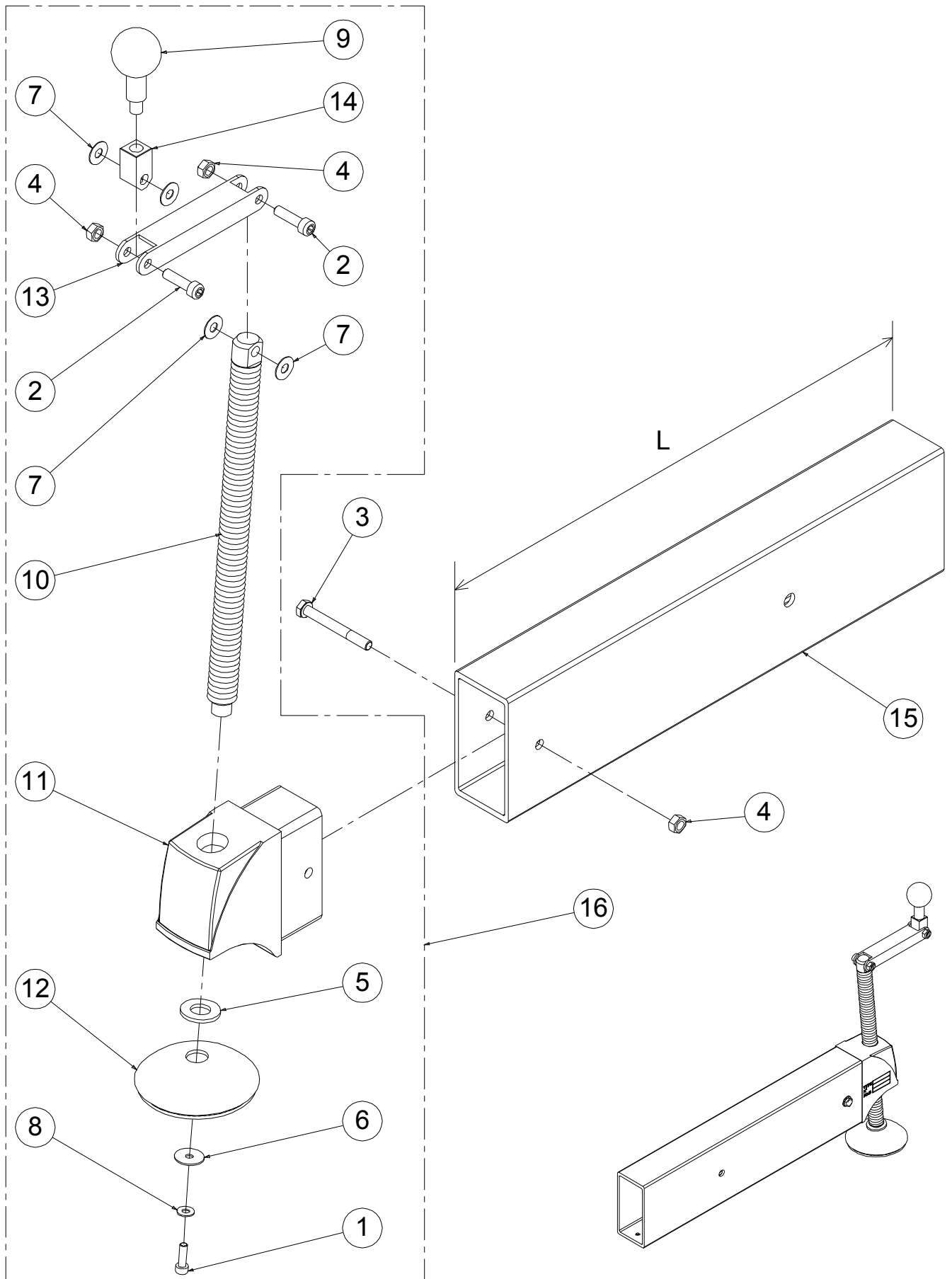
DET REP	PART NUMBER REF.	SEE VIEW VOIR VUE	DESCRIPTION		R E V	QTY QTE
1	000015		M06x16 8.8 SOCKET HEAD MACH SCREW	VIS CHC M06x16 8.8 BI FT		8
2	000050		M04x10 8.8 SOCKET HEAD MACH SCREW	VIS CHC M04x10 8.8 BI FT		8
3	120009		dD 06x14 LOCK WASHER	RONDELLE CONTACT dD 06x14 BI		8
4	120049		SPRING WASHER Ø18x6.2x0.4 BLACK	RONDELLE RESSORT Ø18x6.2x0.4 BR		4
5	130003		M06x16 10.9 COUNTERSUNK HEAD M. S.	VIS FHC M06x16 10.9 BI FT		8
6	130039		Ø3.5x9.5 TTC SCREW	VIS TOLE Ø3.5x9.5 ZI		2
7	160016		LOCKING PIN SPRING	RESSORT INDEX		4
8	180002		Ø4x10 POP RIVET	RIVET POP Ø4x10		4
9	210029		9 POSITIONS PLUG HOUSING "MNL"	CONNECTEUR MALE 9 COSSES "MNL"		1
10	210030		9 POSITIONS CAP HOUSING "MNL"	CONNECTEUR FEMELLE 9 COSSES "MNL"		1
11	210031		9 POSITIONS INTERFACE SEAL	JOINT INTERFACE CONNECTEUR 9 CTS		1
12	210032		9 POSITIONS WIRE SEAL	JOINT ARRIERE CONNECTEUR 9 CTS		2
13	210033		SOCKET CONTACT "MATE-N-LOK"	CONTACT FEMELLE "MATE-N-LOK"		8
14	210034		PIN CONTACT "MATE-N-LOK"	CONTACT MALE "MATE-N-LOK"		8
15	210035		CABLE CLAMP MNL AMP 9 POSITIONS	SERRE CABLE MNL AMP 9 CONTACTS		2
16	220005		COLLAR	COLLIER		4
17	220008		ADHESIVE BASE	EMBASE ADHESIVE		4
18	250051		CHANNEL D11.5	PASSE FIL D11.5		4
19	250059		WIRE COLLAR BASE	EMBASE COLLIER		4
20	260081		CONTACT	CONTACT		4
21	270010		CABLE 2x1mm <sup>2</sup> (quantity indicated in meter)	CABLE 2x1mm <sup>2</sup> (qté indiquée en mètre)		0.5
22	270010		CABLE 2x1mm <sup>2</sup> (quantity indicated in meter)	CABLE 2x1mm <sup>2</sup> (qté indiquée en mètre)		0.8
23	270010		CABLE 2x1mm <sup>2</sup> (quantity indicated in meter)	CABLE 2x1mm <sup>2</sup> (qté indiquée en mètre)		1.5
24	270010		CABLE 2x1mm <sup>2</sup> (quantity indicated in meter)	CABLE 2x1mm <sup>2</sup> (qté indiquée en mètre)		1.5
25	SE0693		LEFT OUTRIGGER SHUNT	PONTAGE GAUCHE STABILISATEUR		2
26	SE0694		RIGHT OUTRIGGER SHUNT	PONTAGE DROIT STABILISATEUR		2
27	ST2900		SUPPORT SHUNT A	SUPPORT SHUNT A		2
28	ST2901		SUPPORT SHUNT B	SUPPORT SHUNT B		2
29	US0308		HOLDER	SUPPORT		4
30	US0504		PIN NUT M4	ECROU PIVOT M4		8
31		SP0168	OUTRIGGER ASSEMBLY	ASSEMBLAGE STABILISATEUR		1

B

SP0139

B

# OUTRIGGER ASSEMBLY ASSEMBLAGE STABILISATEUR



ISSUE DATE : 04/02/03

**OUTRIGGER ASSEMBLY**

ISSUE REL :

ASSEMBLY N° :  
N° ENSEMBLE : SP0168 REV : A**ASSEMBLAGE STABILISATEUR**

1/1

DET REP	PART NUMBER REF.	SEE VIEW VOIR VUE	DESCRIPTION		R E V	QTY QTE
1	000005		M06x20 8.8 SOCKET HEAD MACH SCREW	VIS CHC M06x20 8.8 BI FT		1
2	000043		M08x40 8.8 SOCKET HEAD MACH SCREW	VIS CHC M08x40 8.8 BI FT		2
3	100025		M08x70 8.8 HEX HEAD CAPSCREW	VIS H M08x70 8.8 BI FP		1
4	110004		M08 GR. 8.8 LOCK NUT	ECROU FREIN M8 8.8 BI		3
5	120001		M16 WASHER	RONDELLE M16 BI		1
6	120004		dD 06x25 WASHER	RONDELLE dD 06x25x1.2 BI		1
7	120005		Ø20x8.2x0.8 SPRING WASHER	RONDELLE RESSORT Ø20x8.2x0.8 BR		4
8	120009		dD 06x14 LOCK WASHER	RONDELLE CONTACT dD 06x14 BI		1
9	400035		BOWL HANDLE	POIGNEE BOULE		1
10	ST1058		OUTRIGGER SCREW	VIS STABILISATEUR		1
11	ST1116		OUTRIGGER CAP	NOIX DE STABILISATEUR		1
12	ST1130		OUTRIGGER FOOT	PIED DE STABILISATEUR		1
13	ST1202		OUTRIGGER CRANK	MANIVELLE STABILISATEUR		1
14	US0307		BOWL HANDLE HOLDER	SUPPORT POIGNEE BOULE		1
15	ST1212		P25 BEAM OUTRIGGER 490mm	TUBE STABILISATEUR P25 490mm		1
15	ST1213		P25 BEAM OUTRIGGER 600mm	TUBE STABILISATEUR P25 600mm		1
15	ST1214		PM41+P35 BEAM OUTRIGGER 765mm	TUBE STABILISATEUR PM41+P35 765mm		1
15	ST1215		PM41+P35+P25 BEAM OUTRIGGER 915mm	TUBE STABILIS. PM41+P35+P25 915mm		1
15	ST1216		PM41 BEAM OUTRIGGER 1300mm	TUBE STABILISATEUR PM41 1300mm		1
15	ST1484		P20 BEAM OUTRIGGER 400mm	TUBE STABILISATEUR P20 400mm		1
15	ST1485		P20+P21 BEAM OUTRIGGER 490mm	TUBE STABILISATEUR P20+P21 490mm		1
15	ST1486		P30 BEAM OUTRIGGER 630mm	TUBE STABILISATEUR P30 630mm		1
15	ST1487		P20+P30 BEAM OUTRIGGER 765mm	TUBE STABILISATEUR P20+P30 765mm		1
15	ST1489		P30 BEAM OUTRIGGER 1100mm	TUBE STABILISATEUR P30 1100mm		1
15	ST2129		P40 BEAM OUTRIGGER 915mm	TUBE STABILISATEUR P40 915mm		1
16	SE0325		OUTRIGGER FOOT	PIED DE STABILISATEUR		1

B

SP0168

B





***SPARE PARTS MANUAL***  
***MANUEL DE PIECES DETACHEES***

**SECTION C**

**DECALS INSTALL FOR AC JAPAN.**

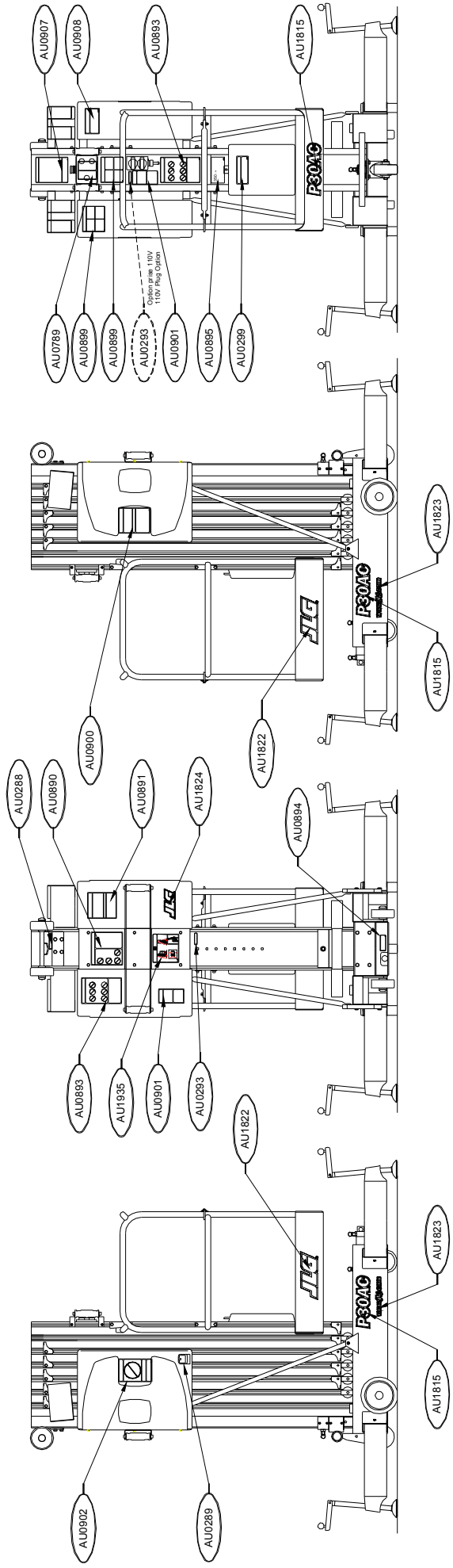
**INSTALLATION AUTOCOLLANTS AC JAPON.**



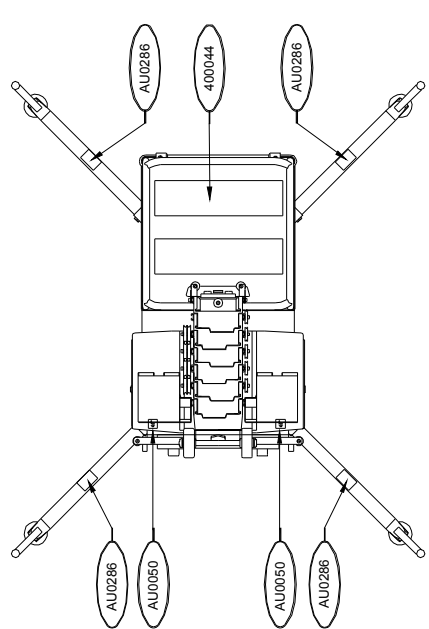
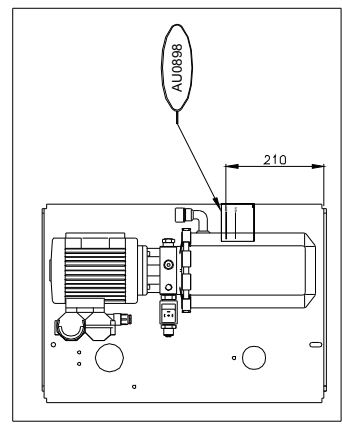
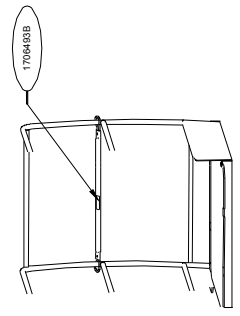
MANUFACTURER' S NAME PLATE  
**P30AC**

COUNTRY	P/N
Japan	AU1895
Canada	AU1890
USA Latin America	AU1907

# P30AC - JAPANESE MODELS



400044 Ig=1100	1	AU0895	1		
AU1824	1	AU0894	1		
AU1823	2	AU0893	2		
AU1822	2	AU0891	1		
AU1815	3	AU0890	1		
AU0908	1	AU0789	1		
AU0907	1	AU0299	1		
AU0902	1	AU0293	1		
AU0901	2	AU0289	1		
AU0900	1	AU0288	1		
AU0899	2	AU0286	4		
AU0898	1	AU0050	2		
1706493B	1	Repère	Nb		
AU1935	1	Repère	Nb		





***SPARE PARTS MANUAL***  
***MANUEL DE PIECES DETACHEES***

**SECTION C**

**DECALS INSTALL FOR AC US.**

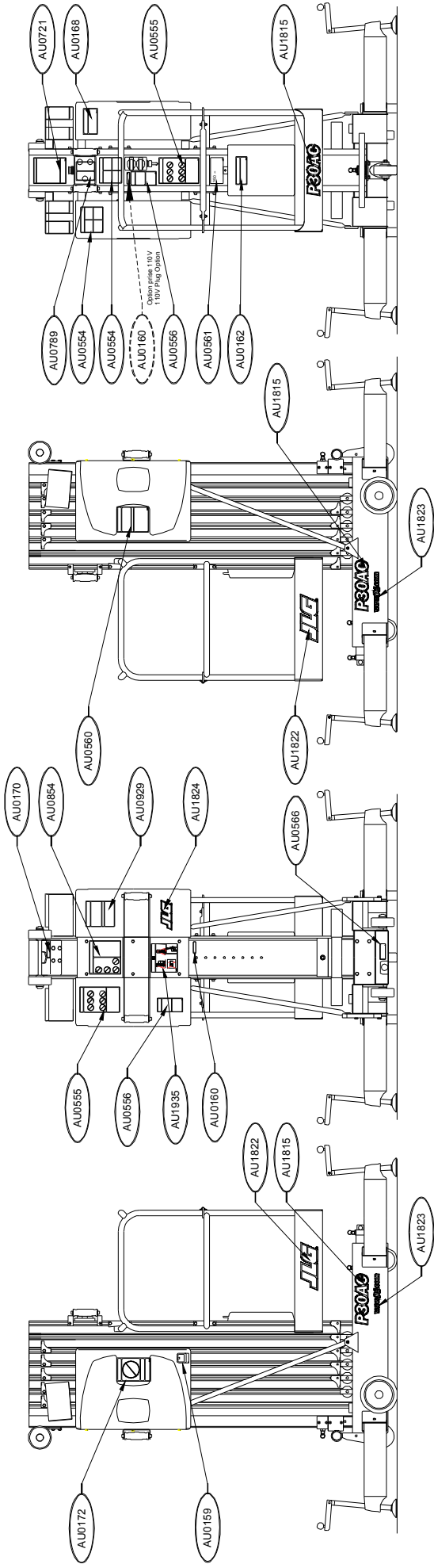
**INSTALLATION AUTOCOLLANTS AC US.**



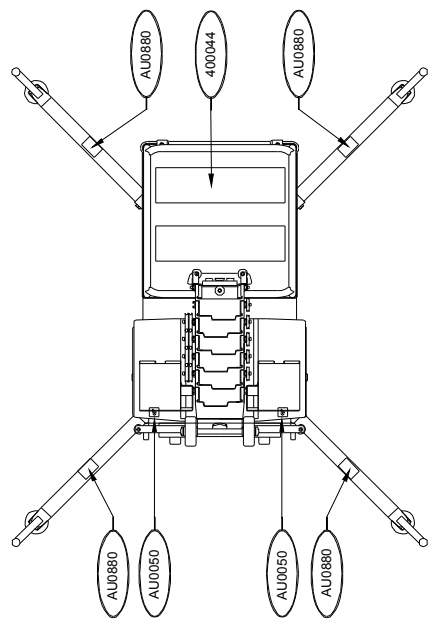
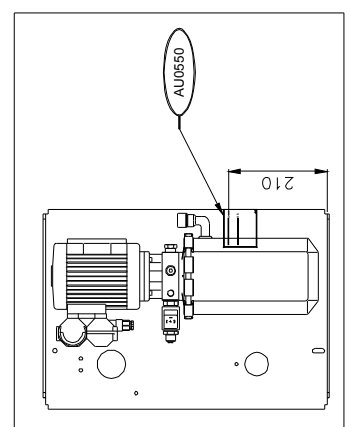
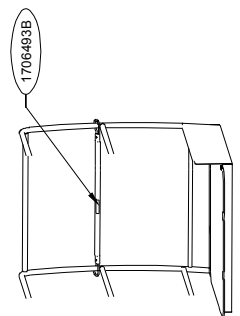
MANUFACTURER' S NAME PLATE  
**P30AC**

COUNTRY	P/N
Japan	AU1895
Canada	AU1890
USA Latin America	AU1907

# P30AC - USA MODELS



400044 (g=1100)	1	AU0560	1	AU0560	1	Nb
AU1824	1	AU0556	2	AU0556	2	Nb
AU1823	2	AU0555	2	AU0555	2	Nb
AU1822	2	AU0554	2	AU0554	2	Nb
AU1815	3	AU0550	1	AU0550	1	Nb
AU0929	1	AU0172	1	AU0172	1	Nb
AU0880	4	AU0170	1	AU0170	1	Nb
AU0854	1	AU0168	1	AU0168	1	Nb
AU0789	1	AU0162	1	AU0162	1	Nb
AU0721	1	AU0160	1	AU0160	1	Nb
AU0566	1	AU0159	1	AU0159	1	Nb
AU1935	1	AU0050	2	AU0050	2	Nb
Repeère	Nb	Repeère	Nb	Repeère	Nb	Nb



1706493B	1	AU0566	1	AU0159	1	Nb
AU1935	1	AU0561	1	AU0050	2	Nb
Repeère	Nb	Repeère	Nb	Repeère	Nb	Nb





***SPARE PARTS MANUAL  
MANUEL DE PIECES DETACHEES***

**SECTION C**

**DECALS INSTALL FOR DC US.**

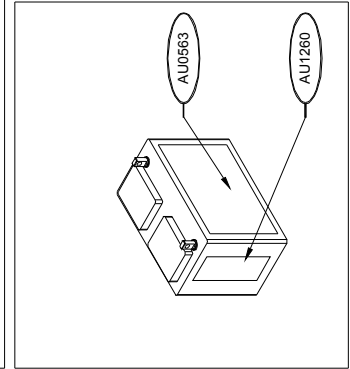
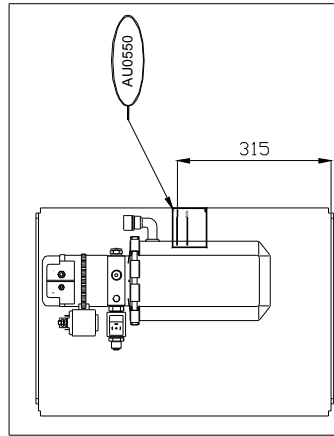
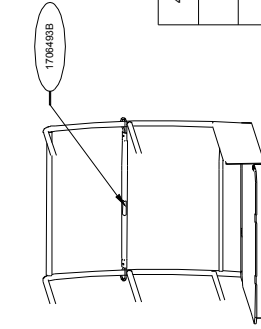
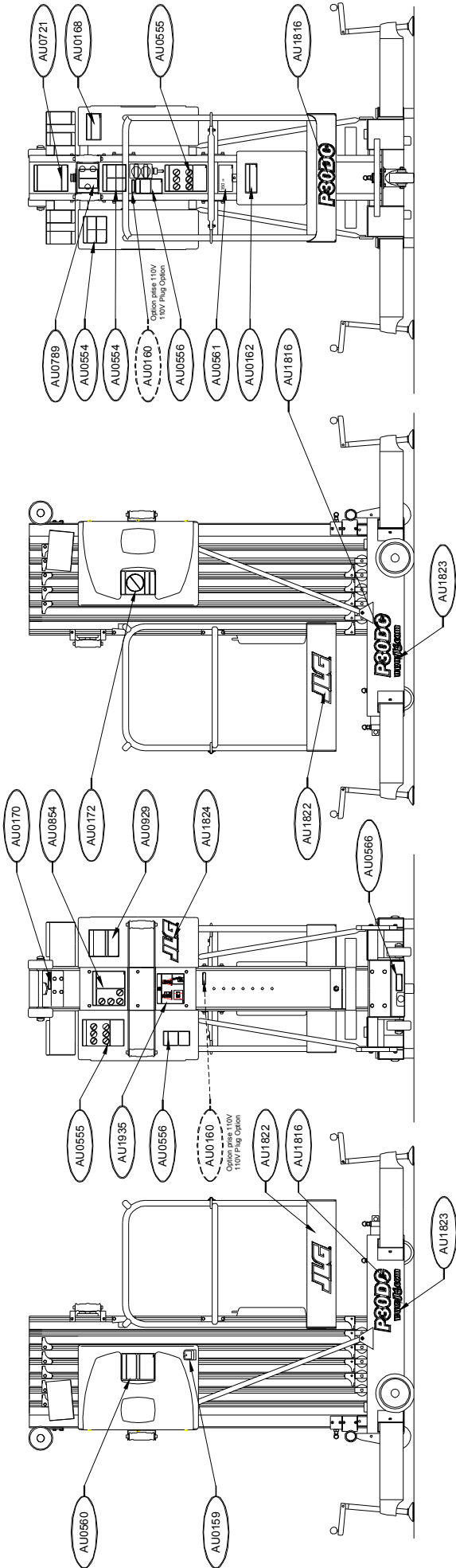
**INSTALLATION AUTOCOLLANTS DC US.**



MANUFACTURER' S NAME PLATE  
**P30DC**

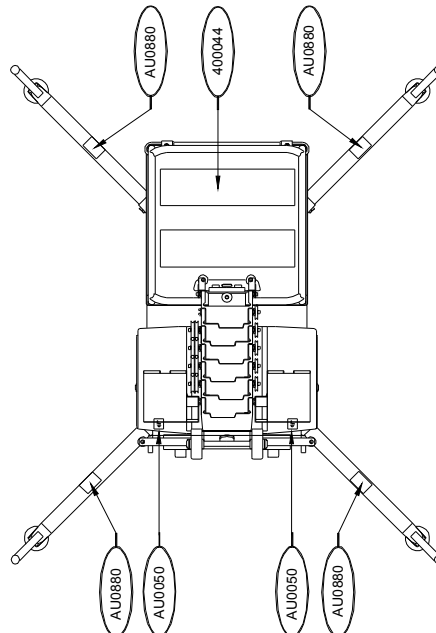
COUNTRY	P/N
Canada	AU1891
USA Latin America	AU1908

# P30DC - USA MODELS



400044 Ig=1100	1	AU0561	1
AU1824	1	AU0560	1
AU1823	2	AU0556	2
AU1822	2	AU0555	2
AU1816	3	AU0554	2
AU1260	1	AU0550	1
AU0929	1	AU0172	1
AU0880	4	AU0170	1
AU0854	1	AU0168	1
AU0789	1	AU0162	1
AU0721	1	AU0159	1
AU0566	1	AU0050	2
AU0563	1	Repere	Nb

1706493B	1	AU0721	1
AU1935	1	AU0566	1
Repere	Nb	AU0563	1





***SPARE PARTS MANUAL***  
***MANUEL DE PIECES DETACHEES***

**SECTION C**

**DECALS INSTALL FOR DC US LATINO.**

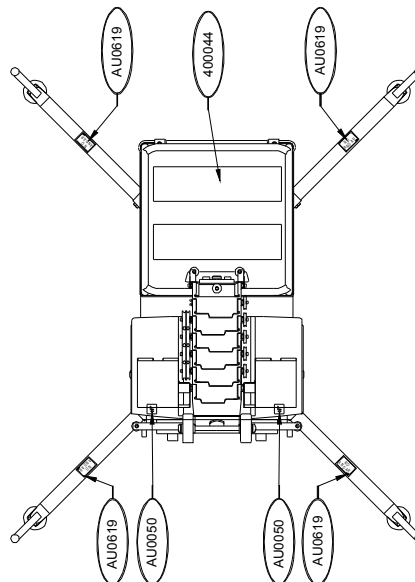
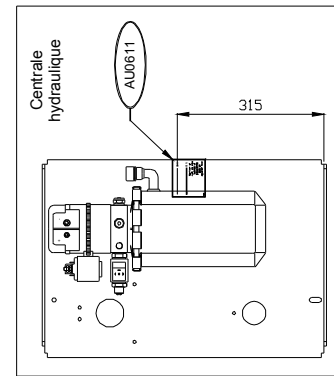
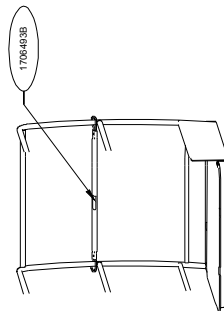
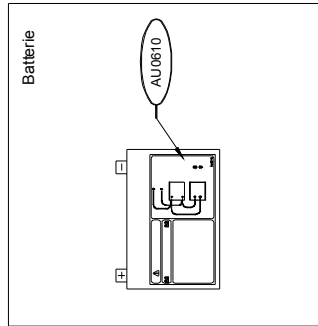
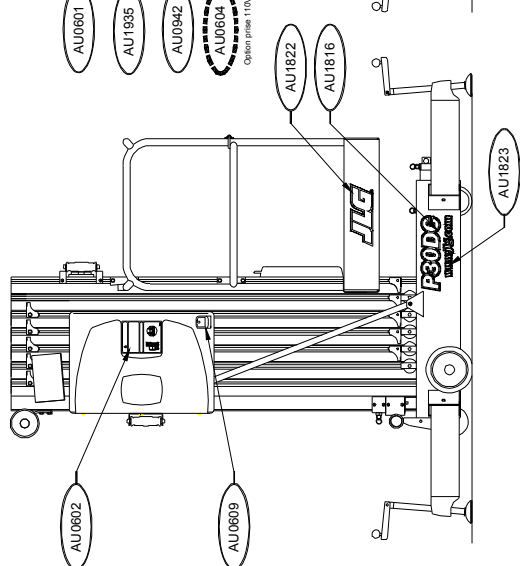
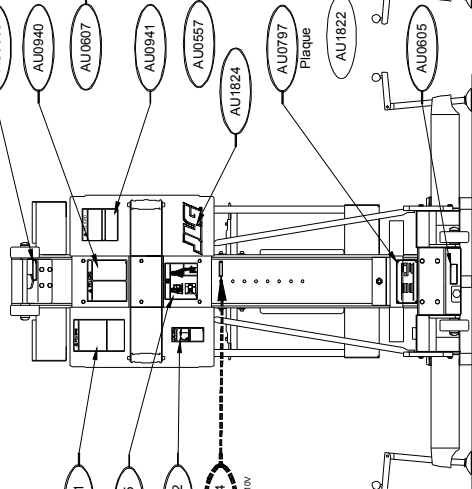
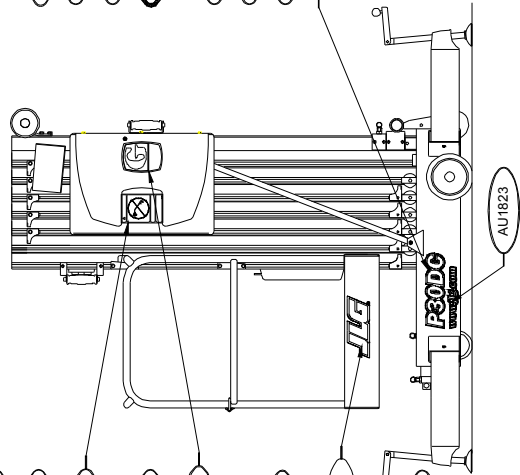
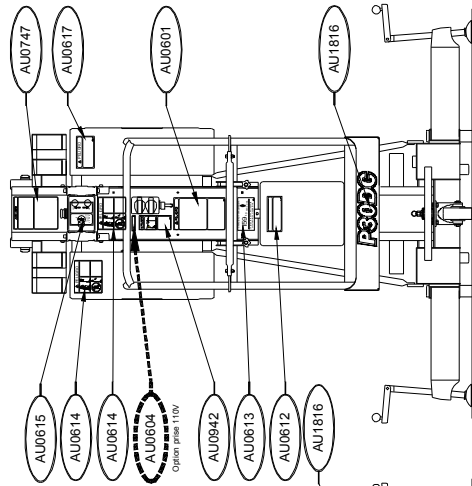
**INSTALLATION AUTOCOLLANTS DC US ESPAGNOL.**



MANUFACTURER' S NAME PLATE  
**P30DC**

COUNTRY	P/N
Canada	AU1891
USA Latin America	AU1908

# P30DC - USA MODELS IN SPANISH



400044 Igr=1100	1	AU0615	1	Nb	Repère	Nb
1706493B	1	AU0614	2			
AU1935	1	AU0613	1			
AU1824	1	AU0612	1			
AU1823	2	AU0611	1			
AU1822	2	AU0610	1			
AU1816	3	AU0609	1			
AU0942	2	AU0607	1			
AU0941	1	AU0606	1			
AU0940	1	AU0605	1			
AU0797	1	AU0602	1			
AU0747	1	AU0601	2			
AU0619	4	AU0657	1			
AU0617	1	AU0050	2			
Repère	Nb	Repère	Nb			





***SPARE PARTS MANUAL***  
***MANUEL DE PIECES DETACHEES***

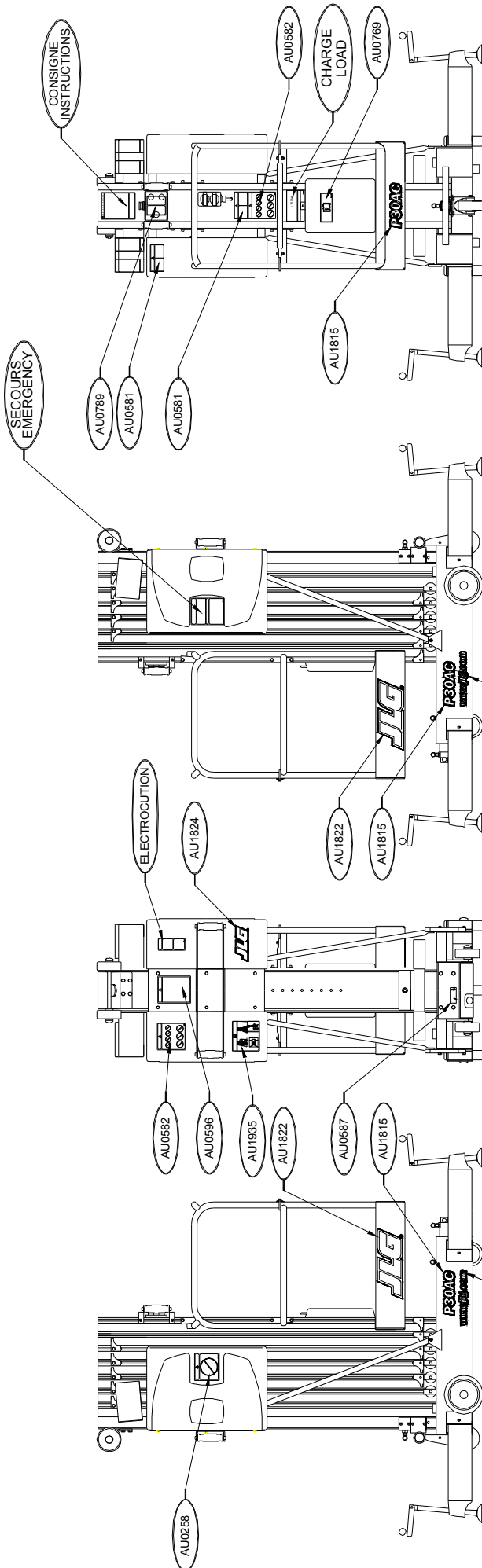
**SECTION C**

**CE DECALS INSTALL.**

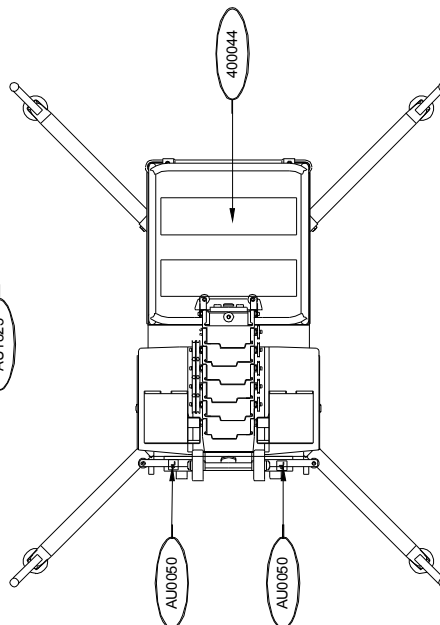
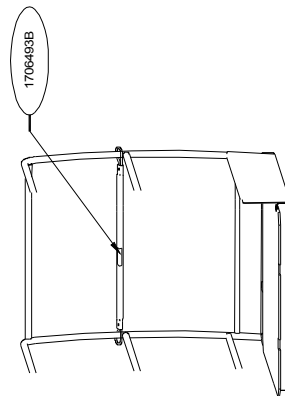
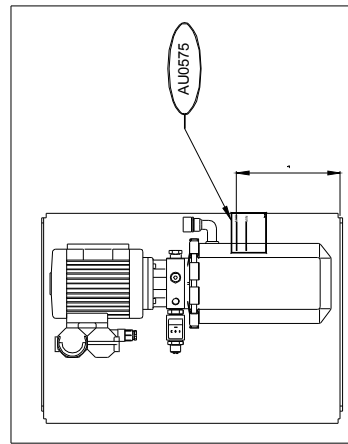
**INSTALLATION AUTOCOLLANTS CE.**



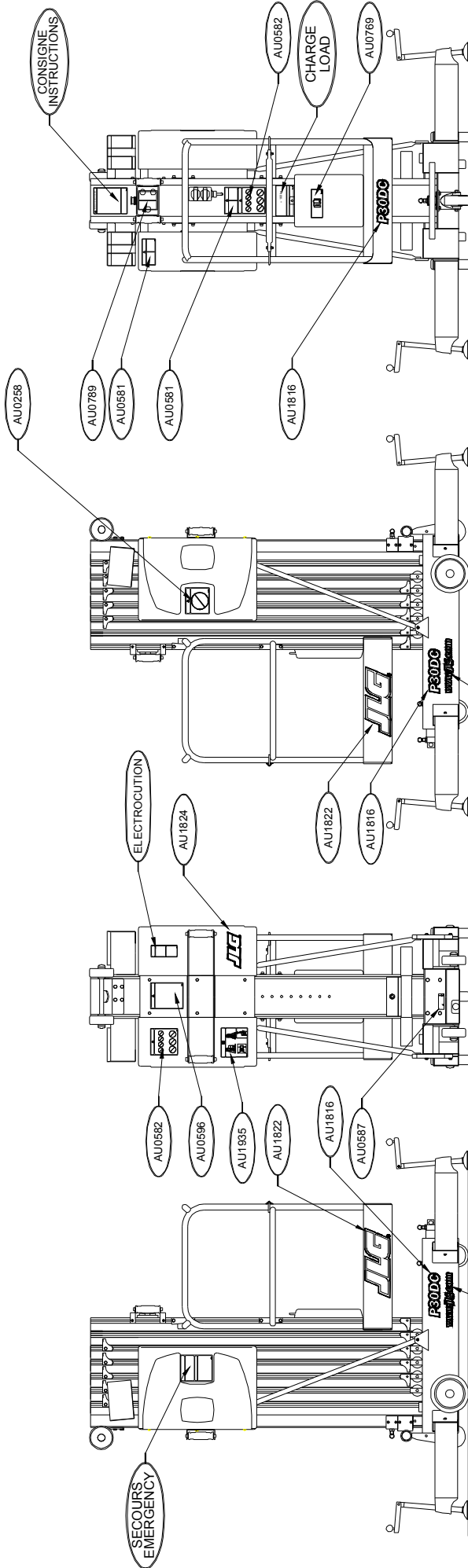
# P30AC - CE MODELS



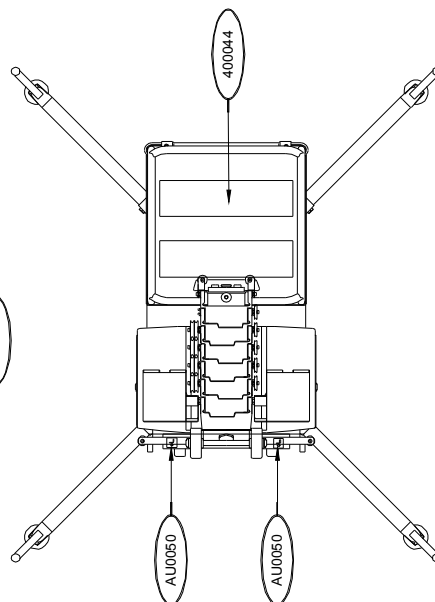
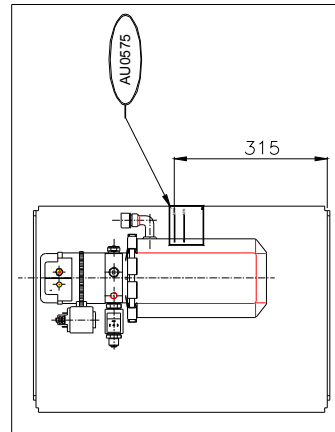
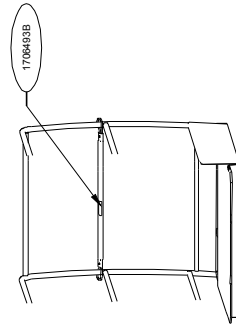
400044 (g=1100)	1		
AU1824	1		
AU1823	2		
AU1822	2		
AU1815	3		
AU0789	1		
AU0769	1		
AU0596	1		
AU0587	1		
AU0582	2		
AU0581	2		
AU0575	1		
AU0258	1	1706493B	1
AU0050	2	AU1935	1
Repère	Nb	Repère	Nb



# P30DC - CE MODELS



400044 lg=1100	1	1706493B	1	AU0258	1	Repère	Nb
AU1824	1	AU1935	1	AU0582	2	Repère	Nb
AU1823	2			AU0581	2		
AU1822	2			AU0575	1		
AU1816	3						
AU0789	1						
AU0769	1						
AU0596	1						
AU0587	1						
AU0582	2						
AU0581	2						
AU0575	1						



# ALL CE MODELS TOUS MODELES CE

		INSTRUCTIONS / CONSIGNES	LOAD / CHARGE	ELECTROCUTION	EMERGENCY / SECOURS
Australia/Australie		AU0624	AU0623	AU0556	AU0625
		<b>PA0250</b>			
Belgium/Belgique ( B / F )	B/F	AU0671	AU0672	/	AU0670
		<b>PA0251</b>			
Belgium/Belgique ( F / NL )	F	AU1377	AU0595	/	AU0588
	NL		AU0725	/	AU0726
		<b>PA0693</b>			
Denmark/Danemark	DK	AU0718	AU0719	/	AU0720
		<b>PA0264</b>			
Dutch/Hollande	NL	AU0724	AU0725	/	AU0726
		<b>PA0269</b>			
Finland/Finlande	FIN	AU0654	AU0656	/	AU0655
		<b>PA0262</b>			
France	F	AU594	AU0595	/	AU0588
		<b>PA0261</b>			
Germany/Allemagne Ausria/Autriche	D	AU0681	AU0682	/	AU0683
	A	<b>PA0248</b>			
Italy/Italie	I	AU0778	AU0776	/	AU0777
		<b>PA0280</b>			
Poland/Pologne	PL	AU0707	AU0709	/	AU0708
		<b>PA0263</b>			
Portuguese/Portugal	P	AU0943	AU0944	/	AU0809
		<b>PA0265</b>			
Spain/Espagne	E	AU0741	AU0740	/	AU0742
		<b>PA0270</b>			
Switzerland/Suisse	CH	AU0754	AU0755	/	AU0756
		<b>PA0279</b>			
UK/Royaume Uni	GB	AU0624	AU0623	/	AU0625
		<b>PA0249</b>			
<b>PAxxxx = COMPLETE KIT / JEU COMPLET</b>					

## MANUFACTURER' S NAME PLATE PLAQUE CONSTRUCTEUR

<b>P20 AC</b>	<b>AU1853</b>	<b>P25 AC</b>	<b>AU1857</b>
<b>P20 DC</b>	<b>AU1854</b>	<b>P25 DC</b>	<b>AU1858</b>
<b>P21 AC</b>	<b>AU1863</b>	<b>P30 AC</b>	<b>AU1855</b>
<b>P21 DC</b>	<b>AU1864</b>	<b>P30 DC</b>	<b>AU1856</b>

***SPARE PARTS MANUAL***  
***MANUEL DE PIÈCES DÉTACHÉES***

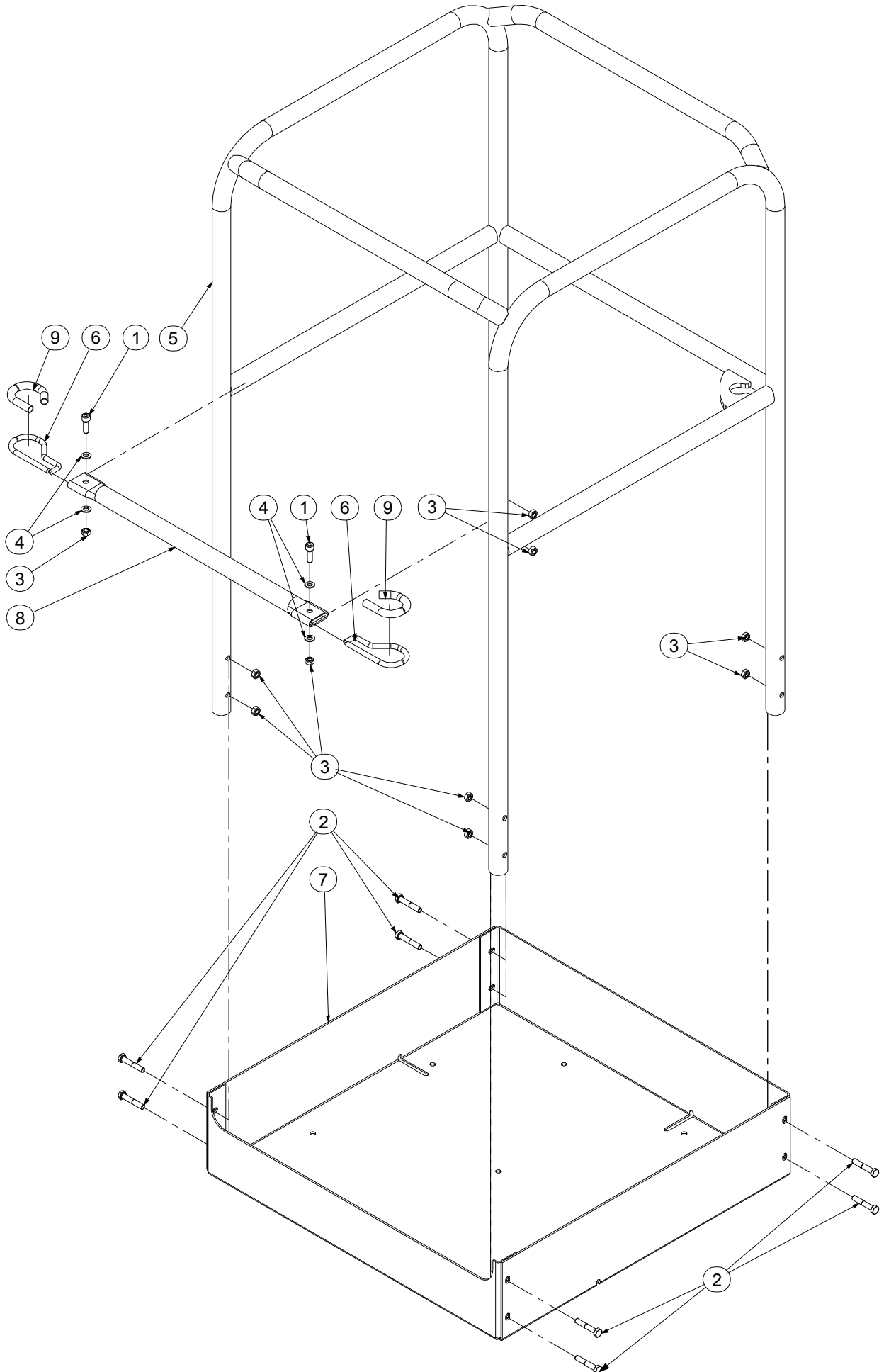
**SECTION D**

**PLATFORM ASSEMBLY.**

**ASSEMBLAGE PANIER.**



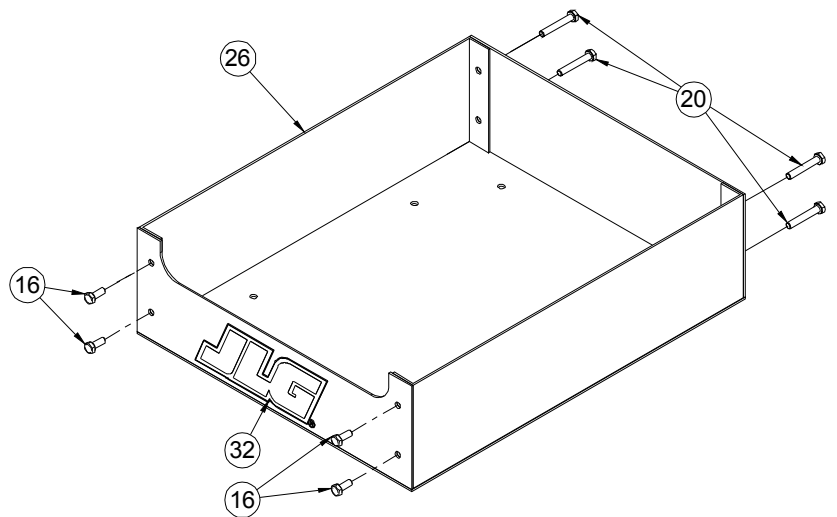
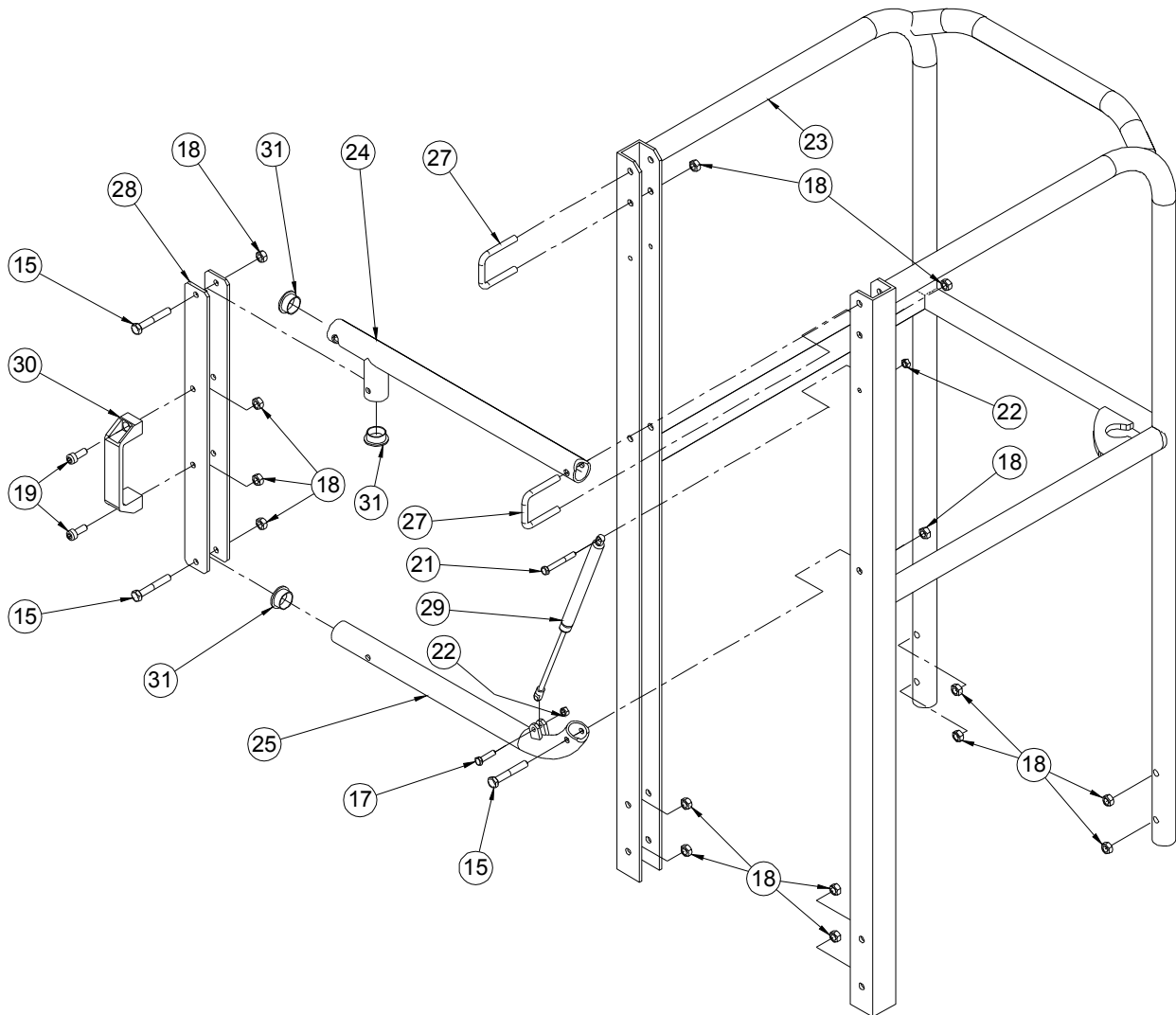
# 660x660 PLATFORM WITH SLIDING GATE ASSEMBLY ASSEMBLAGE PANIER + LISSE COULISSANTE 660x660





# 560x460 PLATFORM ASSEMBLY

## ASSEMBLAGE PANIER 560x460

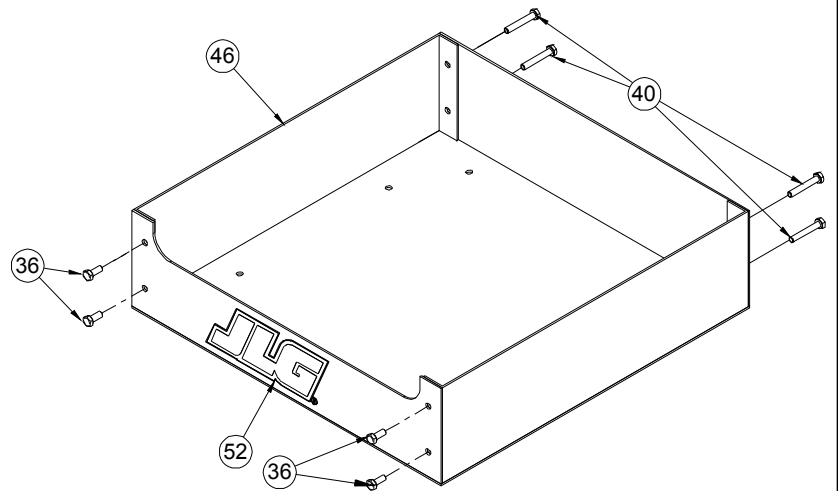
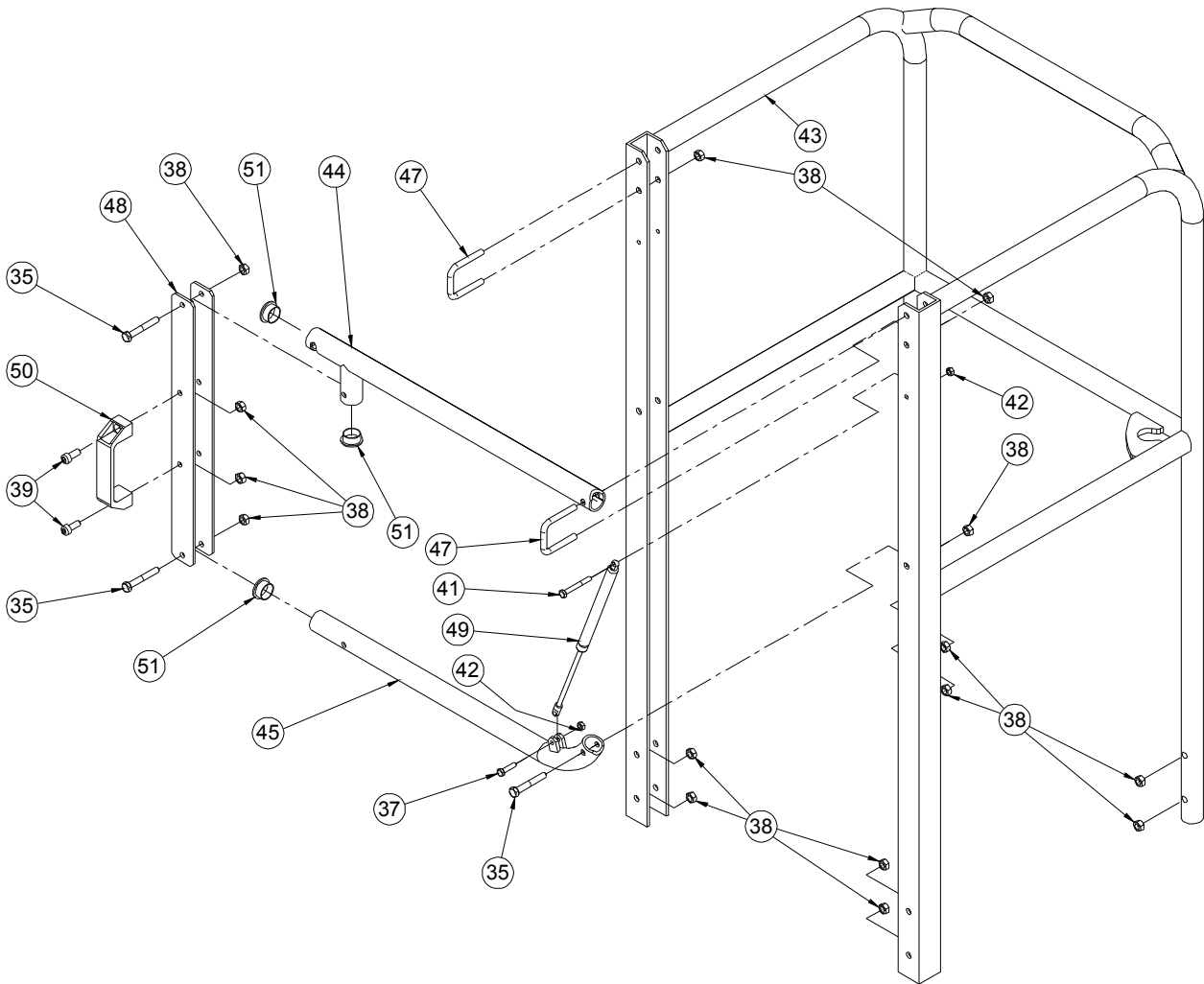






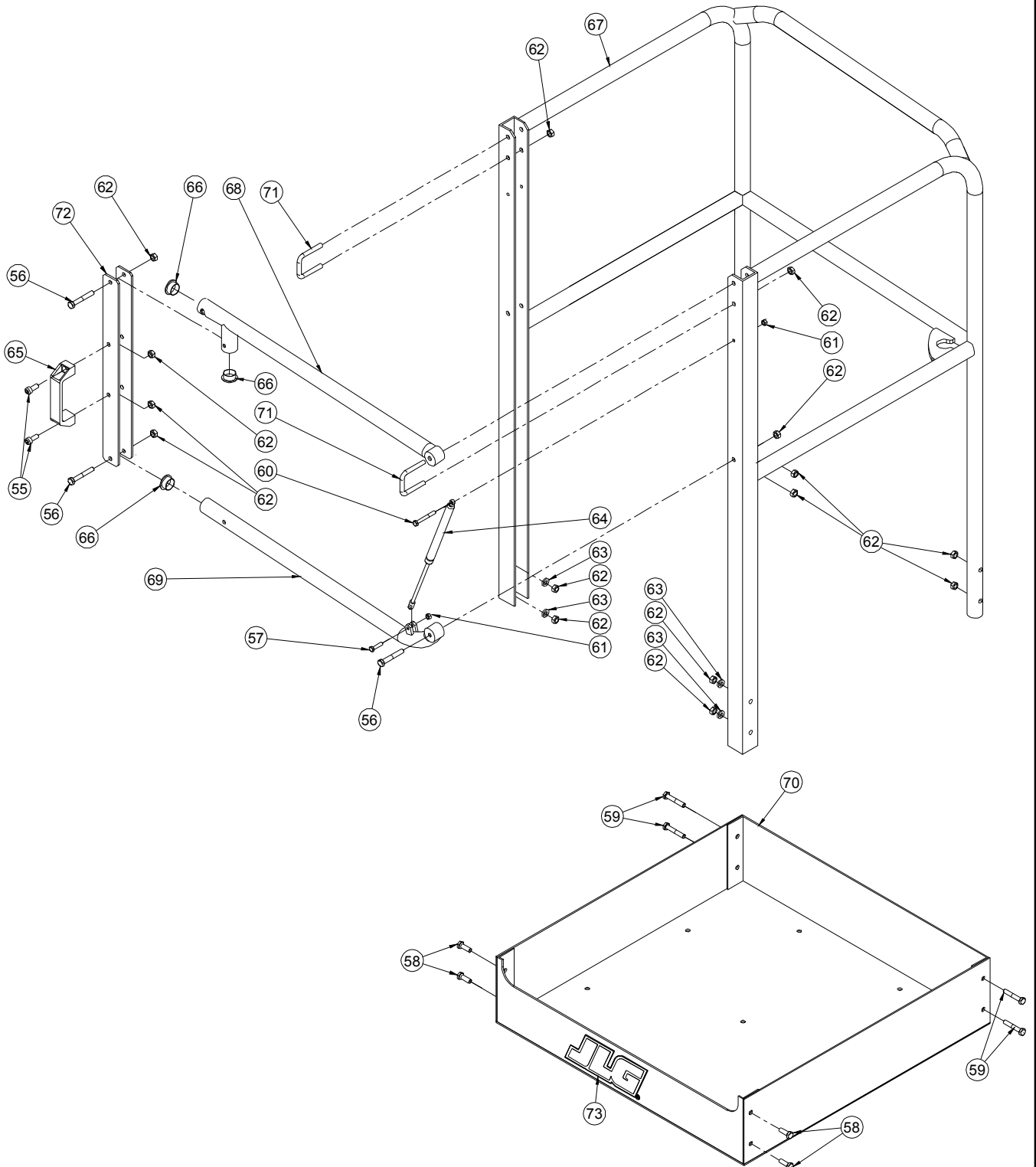
# 560x560 PLATFORM ASSEMBLY

## ASSEMBLAGE PANIER 560x560





# 660x660 PLATFORM WITH DOOR ASSEMBLY ASSEMBLAGE PANIER AVEC PORTE 660x660



ISSUE DATE : 07/01/05

**660x660 PLATFORM WITH DOOR ASSY**

ISSUE REL :

ASSEMBLY N° : OPS374 REV : A  
N° ENSEMBLE :

**ASS. PANIER AVEC PORTE 660x660**

1/1

DET REP	PART NUMBER REF.	SEE VIEW VOIR VUE	DESCRIPTION		R E V	QTY QTE
55	000006		M08x20 8.8 SOCKET HEAD MACH SCREW	VIS CHC M08x20 8.8 BI FT		2
56	100007		M08x50 8.8 HEX HEAD CAPSCREW	VIS H M08x50 8.8 BI FP		3
57	100012		M06x25 8.8 HEX HEAD MACHINE SCREW	VIS H M06x25 8.8 BI FT		1
58	100019		M08x20 8.8 HEX HEAD MACHINE SCREW	VIS H M08x20 8.8 BI FT		4
59	100093		M08x45 8.8 HEX HEAD MACHINE SCREW	VIS H M08x45 8.8 BI FT		4
60	100137		M06x50 8.8 HEX HEAD MACHINE SCREW	VIS H M06x50 8.8 BI FT		1
61	110003		M06 GR. 8.8 LOCK NUT	ECROU FREIN M6 8.8 BI		2
62	110004		M08 GR. 8.8 LOCK NUT	ECROU FREIN M8 8.8 BI		15
63	120010		dD 08x18 LOCK WASHER	RONDELLE CONTACT dD 08x18 BI		4
64	160023		GAZ SPRING SERIE 15 STROKE 100	RESSORT A GAZ VSERIE 15 COURSE 100		1
65	400001		HANDLE	POIGNEE		1
66	400043		CAP	BOUCHON		3
67	DL0778		PLATFORM WELDMENT	ARMATURE PANIER	A	1
68	SD0501		DOOR UPPER TUBE	TUBE HAUT DE PORTE		1
69	SD0502		DOOR LOWER TUBE	TUBE BAS DE PORTE		1
70	ST1021		PLATFORM FLOOR	PLANCHER PANIER		1
71	ST1512		THREADED CLEVIS	GOUPILLE EN U		2
72	ST1516		DOOR PROFILE	MONTANT DE PORTE		1
73	AU1925		JLG DECAL	AUTOCOLLANT JLG	A	1



***SPARE PARTS MANUAL***  
***MANUEL DE PIECES DETACHEES***

**OPTIONS**







**SPARE PARTS MANUAL  
MANUEL DE PIECES DETACHEES**

**OPTION**

**ALUMINIUM TOOL TRAY ASSEMBLY.**

**ASSEMBLAGE BOITE A OUTILS.**



ISSUE DATE : 12/09/97

## TOOLS TRAY ASSEMBLY

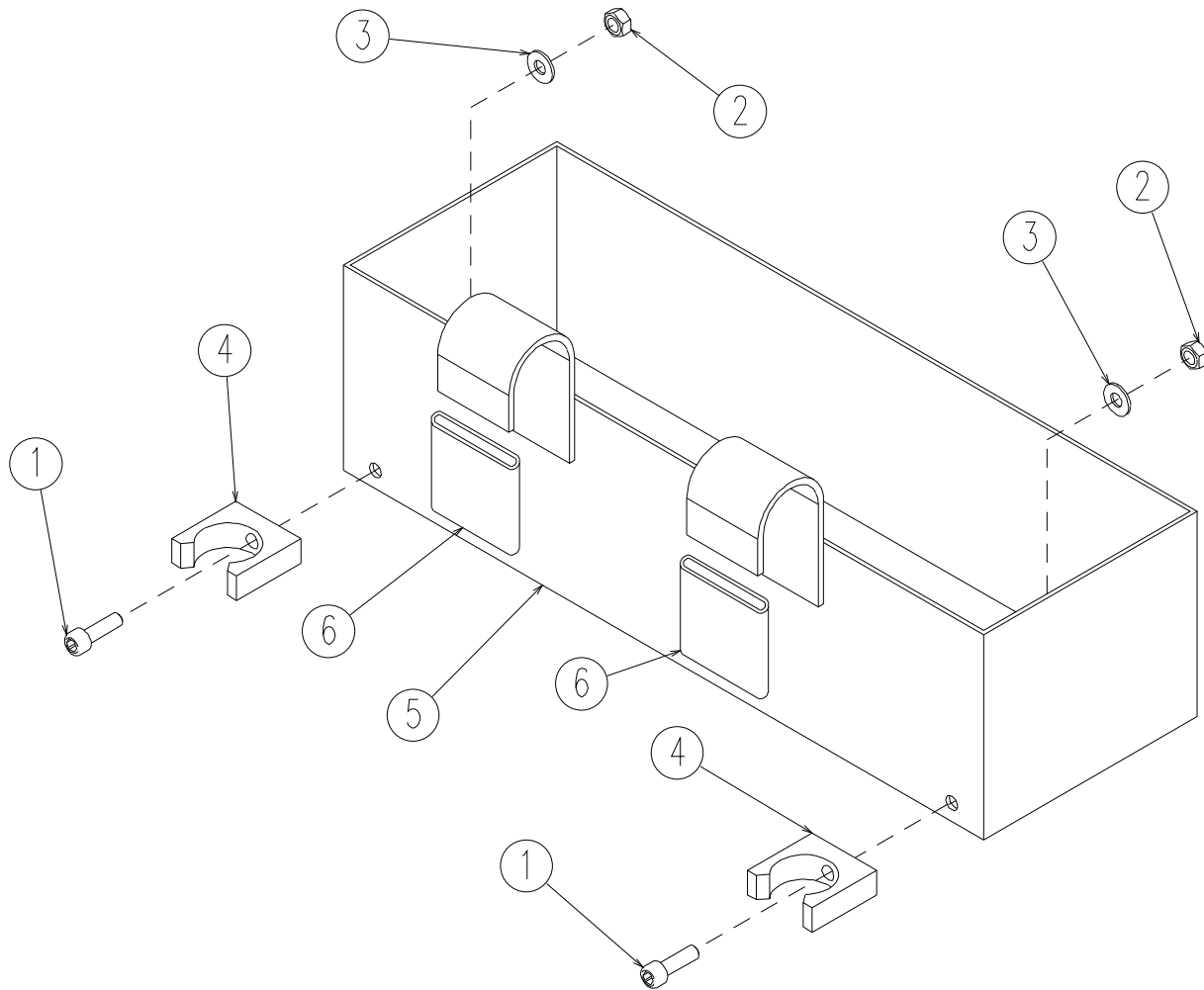
ISSUE REL :

## ASSEMBLAGE BOITE A OUTILS

ASSY NO : SP0169 REV :

1/1

DET NO.	PART NUMBER	SEE VIEW	DESCRIPTION		REV	QTY REQ.
1	000005		M06x20 8.8 SOCKET HEAD MACH SCREW	VIS CHC M06x20 8.8 BI FT		2
2	110003		M06 GR. 8.8 LOCK NUT	ECROU FREIN M6 8.8 BI		2
3	120009		dD 06x14 LOCK WASHER	RONDELLE CONTACT dD 06x14 BI		2
4	190028		Ø28 CLIP	CLIP Ø28		2
5	DL0378		ALUMINIUM TOOLS TRAY WELDMENT	BOITE MECANOSOUDE		1
6	280015		Black Heat Shrink Sleeve (quantity in meter)	GAINE THERMO Noire (quantité en mètre)		2x0.08



**SPARE PARTS MANUAL  
MANUEL DE PIÈCES DÉTACHÉES**

**OPTION**

**TUBE HOLDER ASSEMBLY.**

**ASSEMBLAGE PORTE NEON.**



ISSUE DATE : 12/09/97

## TUBE HOLDER ASSEMBLY

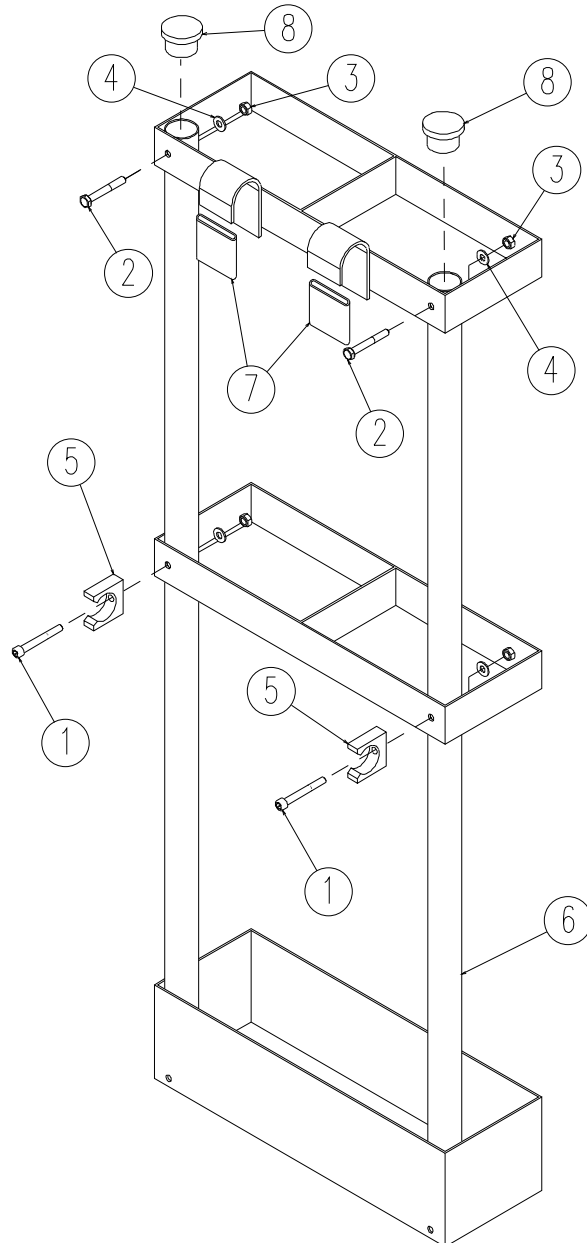
ISSUE REL :

## ASSEMBLAGE PORTE NEON

ASSY NO : SP0170 REV :

1/1

DET NO.	PART NUMBER	SEE VIEW	DESCRIPTION		REV	QTY REQ.
1	000026		M06x50 8.8 SOCKET HEAD CAPSCREW	VIS CHC M06x50 8.8 BI FP		2
2	100004		M06x45 8.8 HEX HEAD MACHINE SCREW	VIS H M06x45 8.8 BI FT		2
3	110003		M06 GR. 8.8 LOCK NUT	ECROU FREIN M6 8.8 BI		4
4	120009		dD 06x14 LOCK WASHER	RONDELLE CONTACT dD 06x14 BI		4
5	190028		Ø28 CLIP	CLIP Ø28		2
6	DL0379		TUBE HOLDER WELDMNT	PORTE NEON MECANOSOUDE		1
7	280015		Black THERMO SHEATH (quantity in meter)	GAINE THERMO Noire (quantité en mètre)		2x0.08
8	400043		CAP	BOUCHON		2



**SPARE PARTS MANUAL  
MANUEL DE PIÈCES DÉTACHÉES**

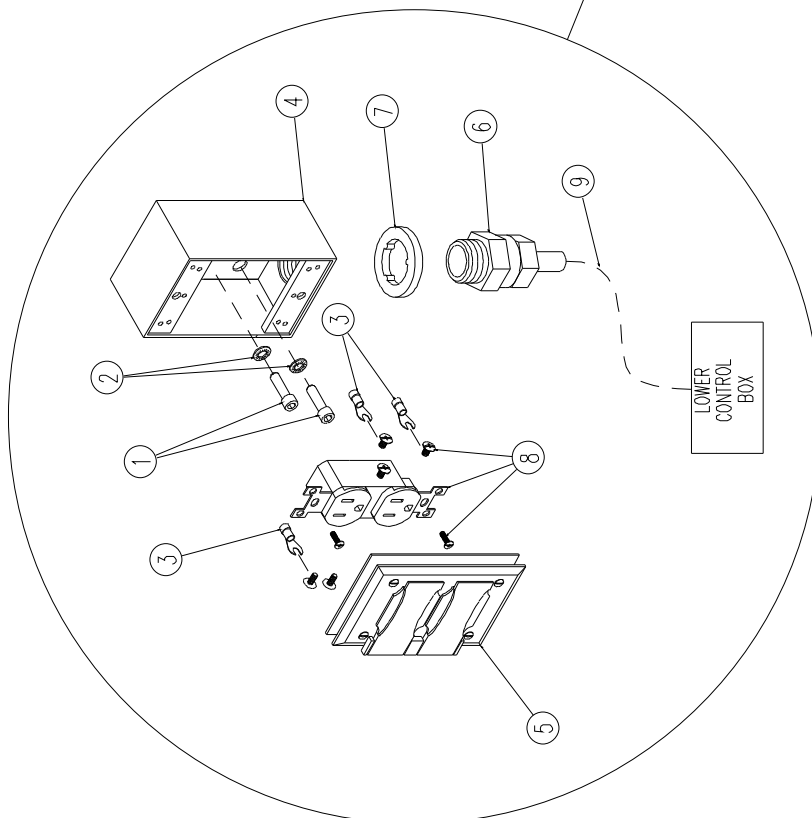
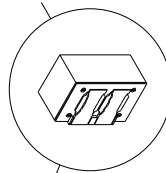
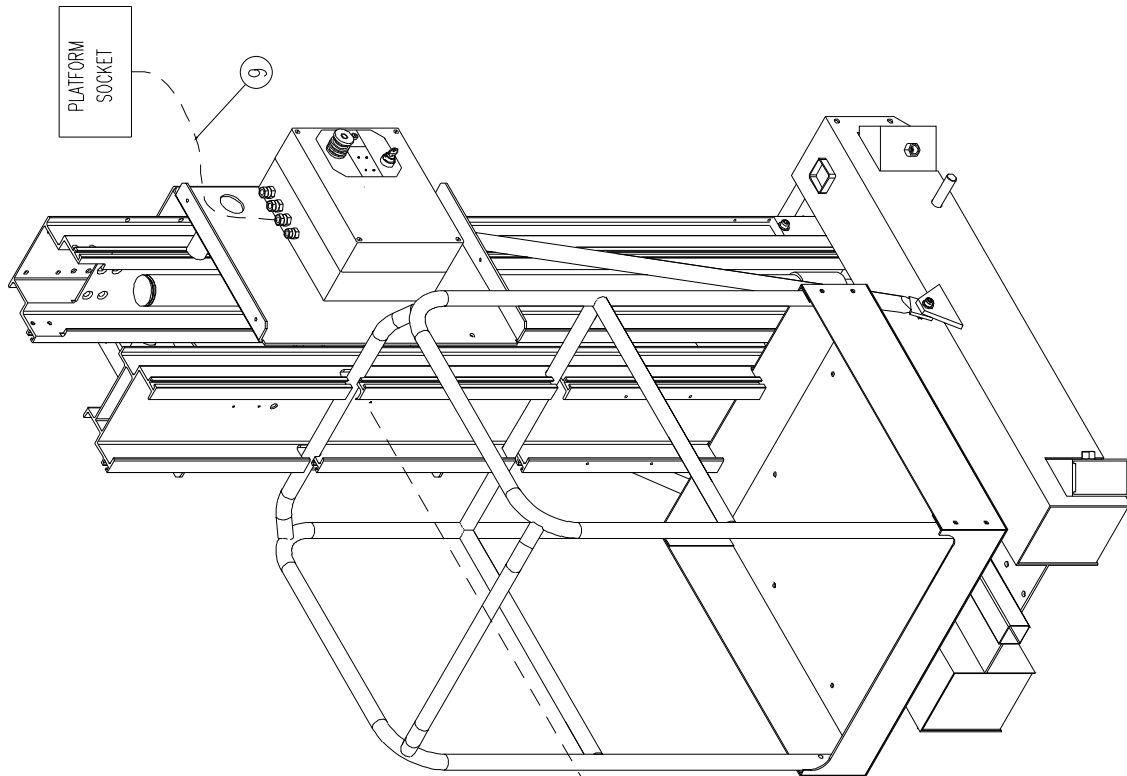
**OPTION**

**110 VAC SOCKET FOR AC MODELS.**

**PRISE 110VAC POUR MODELES AC.**



# 110 VAC SOCKET FOR AC MODELS PRISE 110 VAC POUR MODELES AC









# ***SPARE PARTS MANUAL MANUEL DE PIECES DETACHEES***

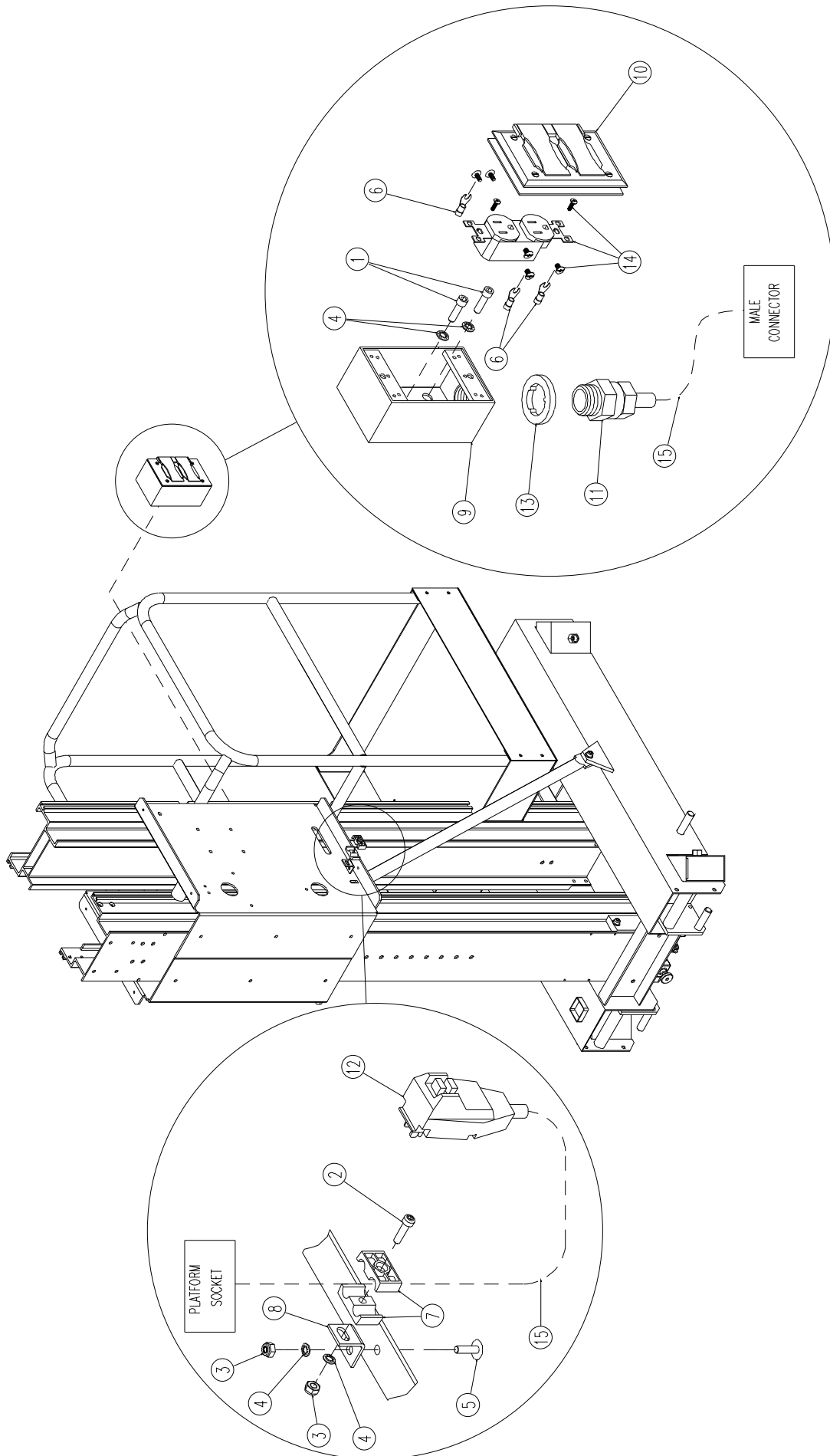
## **OPTION**

**110 VAC SOCKET FOR DC MODELS.**

**PRISE 110VAC POUR MODELES DC.**



# 110 VAC SOCKET FOR DC MODELS PRISE 110 VAC POUR MODELES DC







# ***SPARE PARTS MANUAL MANUEL DE PIECES DETACHEES***

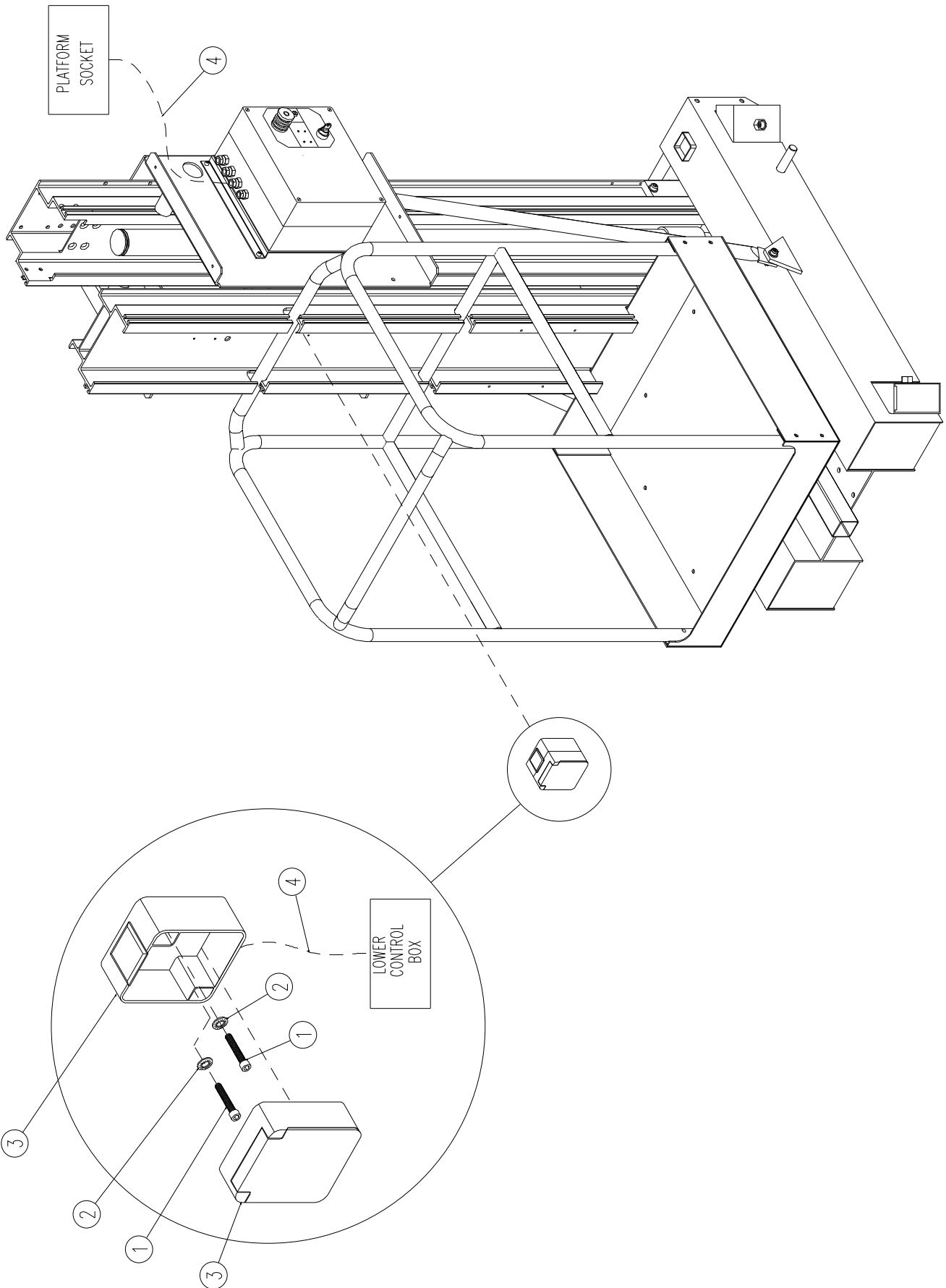
**OPTION**

**220 VAC SOCKET FOR AC MODELS.**

**PRISE 220VAC POUR MODELES AC.**



# 220 VAC SOCKET FOR AC MODELS PRISE 220 VAC POUR MODELES AC









# ***SPARE PARTS MANUAL MANUEL DE PIECES DETACHEES***

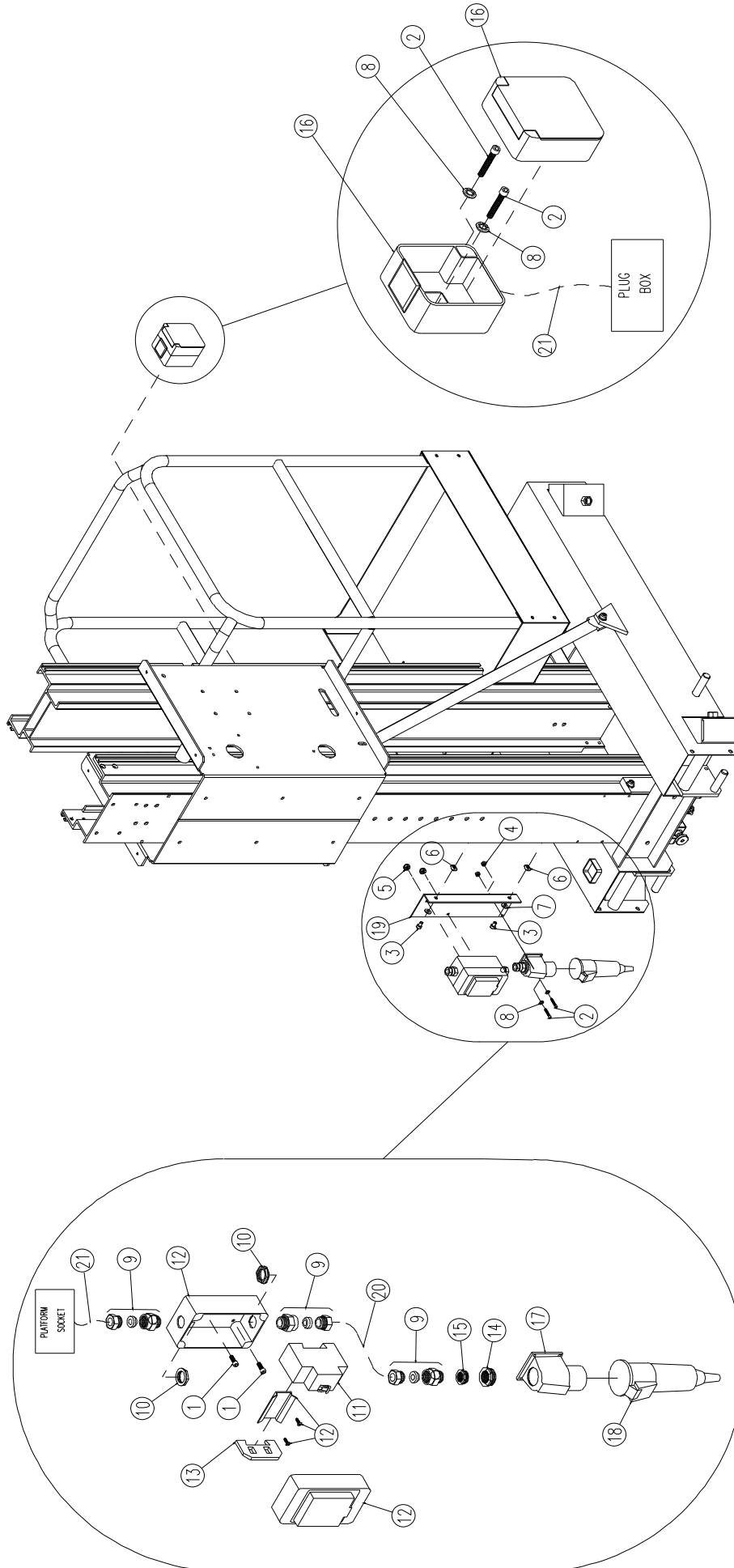
## **OPTION**

**220 VAC SOCKET FOR DC MODELS.**

**PRISE 220VAC POUR MODELES DC.**



# 220 VAC SOCKET FOR DC MODELS PRISE 220 VAC POUR MODELES DC









**CROSS REFERENCE CHART**  
**TABLEAU DE**  
**CORRESPONDANCE**

	<b>Pages</b>	<b>Main assembly Assemblage supérieur</b>
<b>SP0132</b>	<b>4</b>	<b>SP0146</b>
<b>SP0140</b>	<b>1-1</b>	<b>SP0323</b>
<b>SP0146</b>	<b>3</b>	<b>SP0330</b>
<b>SP0323</b>	<b>1</b>	
<b>SP0324</b>	<b>1-2</b>	<b>SP0323</b>
<b>SP0325</b>	<b>1-3</b>	<b>SP0323</b>
<b>SP0326</b>	<b>1-4</b>	<b>SP0323</b>
<b>SP0327</b>	<b>1-5</b>	<b>SP0323</b>
<b>SP0328</b>	<b>1-6</b>	<b>SP0323</b>
<b>SP0329</b>	<b>1-7</b>	<b>SP0323</b>
<b>SP0330</b>	<b>2</b>	<b>SP0323</b>
<b>ST1036</b>	<b>1-1-1</b>	<b>SP0140</b>