



Illustrated Parts Manual Manuel de pièces détachées

***MODEL / MODELE
TOUCAN E33MJ***



ANSI



31210018

September 20, 2011



Original issue / Edition originale.... December 12, 2006
Revised / Révisé January 15, 2008.....Drive manifold
Revised / Révisé July 29, 2009Battery P/N & link cables
Revised / Révisé January 01, 2010.....Add collars
Revised / Révisé September 20, 2011.....Change Switches manufacturer

TABLE OF CONTENTS

SECTION 1 - COVERS INSTALL / INSTALLATION CAPOTS	7
FIGURE 1-1. COVERS INSTALL / INSTALLATION CAPOTS	8
SECTION 2 - ELECTRICAL INSTALL / INSTALLATION ELECTRIQUE	11
FIGURE 2-1. POWER CIRCUIT / CIRCUIT DE PUISSANCE	12
FIGURE 2-2. CONTROL CIRCUIT / CIRCUIT DE COMMANDE	14
FIGURE 2-3. MATE-N-LOK CONNECTORS / CONNECTEURS MATE-N-LOK	18
FIGURE 2-4. CONNECTORS ON HARNESS ASSY / CONNECTEURS SUR FAISCEAUX	20
FIGURE 2-5. UPPER CONTROL BOX ASSEMBLY / ASSEMBLAGE BOITIER HAUT	22
FIGURE 2-6. JOYSTICK COMPONENTS / COMPOSANTS MANIPULATEUR	26
FIGURE 2-7. LOWER CONTROL BOX ASSEMBLY / ASSEMBLAGE BOITIER BAS	28
FIGURE 2-8. CHASSIS ELECTRICAL CONNECTION BOX / ASSEMBLAGE BOITIER CONNEXION CHASSIS	32
SECTION 3 - CHASSIS ASSEMBLY / ASSEMBLAGE CHASSIS	35
FIGURE 3-1. CHASSIS INSTALL / INSTALLATION CHASSIS	36
FIGURE 3-2. STEERING MANIFOLD ASSEMBLY / ASSEMBLAGE BLOC DIRECTION	42
FIGURE 3-3. STEERING MANIFOLD / BLOC DE DIRECTION	44
FIGURE 3-4. RELEASE VALVE ASSEMBLY / ASSEMBLAGE DISTRIBUTEUR DE DEBRAYAGE	46
FIGURE 3-5. BRAKE MANIFOLD ASSEMBLY / ASSEMBLAGE BLOC DE FREINAGE	48
FIGURE 3-6. BRAKE MANIFOLD / BLOC DE FREINAGE	50
FIGURE 3-7. 5.2CC POWER UNIT ASSEMBLY / ASSEMBLAGE CENTRALE 5.2CM ³ /TR	52
FIGURE 3-8. 3.5CC POWER UNIT ASSEMBLY / ASSEMBLAGE CENTRALE 3.5CM ³ /TR	54
FIGURE 3-9. RESERVOIR ASSEMBLY / ASSEMBLAGE RESERVOIR	56
FIGURE 3-10. DRIVE MOTORS DISTRIBUTION MANIFOLD ASSEMBLY / ASSEMBLAGE BLOC DISTRIBUTION MOTEURS DE ROUES	58
FIGURE 3-11. DRIVE MOTORS DISTRIBUTION MANIFOLD / BLOC DISTRIBUTION MOTEURS DE ROUES	60
FIGURE 3-12. CHECK VALVE MANIFOLD ASSEMBLY / ASSEMBLAGE BLOC CLAPET	62
FIGURE 3-13. DIFFLOCK MANIFOLD ASSEMBLY / ASSEMBLAGE BLOC DIFFERENTIEL	64
FIGURE 3-14. DIFFLOCK MANIFOLD / BLOC DIFFERENTIEL	66
FIGURE 3-15. DRIVE MANIFOLD INSTALL / INSTALLATION BLOC TRANSLATION	68
FIGURE 3-16. DRIVE MANIFOLD ASSEMBLY / ASSEMBLAGE BLOC TRANSLATION	70
FIGURE 3-17. DRIVE MANIFOLD ASSEMBLY / ASSEMBLAGE BLOC TRANSLATION	72
FIGURE 3-18. FUNCTIONS MANIFOLD ASSEMBLY / ASSEMBLAGE BLOC FONCTIONS	74
FIGURE 3-19. FUNCTIONS MANIFOLD / BLOC FONCTIONS	76
SECTION 4 - MASTS INSTALL / INSTALLATION MATS	79
FIGURE 4-1. MASTS ASSEMBLY / ASSEMBLAGE MATS	80
FIGURE 4-2. MAST 6 ASSEMBLY / ASSEMBLAGE MAT 6	84
FIGURE 4-3. INCLINATION MANIFOLD ASSEMBLY / ASSEMBLAGE BLOC CORRECTION	88
FIGURE 4-4. LEVELING MANIFOLD / BLOC CORRECTION	90
FIGURE 4-5. MAST 1 ASSEMBLY / ASSEMBLAGE MAT 1	92
FIGURE 4-6. SLEWING DRIVE ASSEMBLY / ASSEMBLAGE REDUCTEUR D'ORIENTATION	96
FIGURE 4-7. LCB MOUNTING PLATE ASSEMBLY / ASSEMBLAGE PLATINE BOITIER BAS	98
FIGURE 4-8. MAST 5 ASSEMBLY / ASSEMBLAGE MAT 5	100
FIGURE 4-9. MAST 4 ASSEMBLY / ASSEMBLAGE MAT 4	102
FIGURE 4-10. MAST 3 ASSEMBLY / ASSEMBLAGE MAT 3	104
FIGURE 4-11. MAST 2 ASSEMBLY / ASSEMBLAGE MAT 2	106
SECTION 5 - JIB INSTALL / INSTALLATION BRAS	109
FIGURE 5-1. JIB INSTALL / INSTALLATION BRAS	110
FIGURE 5-2. TELESCOPE ASSEMBLY / ASSEMBLAGE TELESCOPE	114
SECTION 6 - PLATFORM INSTALL / INSTALLATION PLATE-FORME	117
FIGURE 6-1. PLATFORM INSTALL / INSTALLATION PLATE-FORME	118
SECTION 7 - APPENDIX A / APPENDIX A	121
FIGURE 7-1. CHARGER AND BATTERY INSTALL / INSTALLATION CHARGEUR ET BATTERIES	122
FIGURE 7-2. BATTERY COMPONENTS / COMPOSANTS BATTERIE	124

TABLE OF CONTENTS

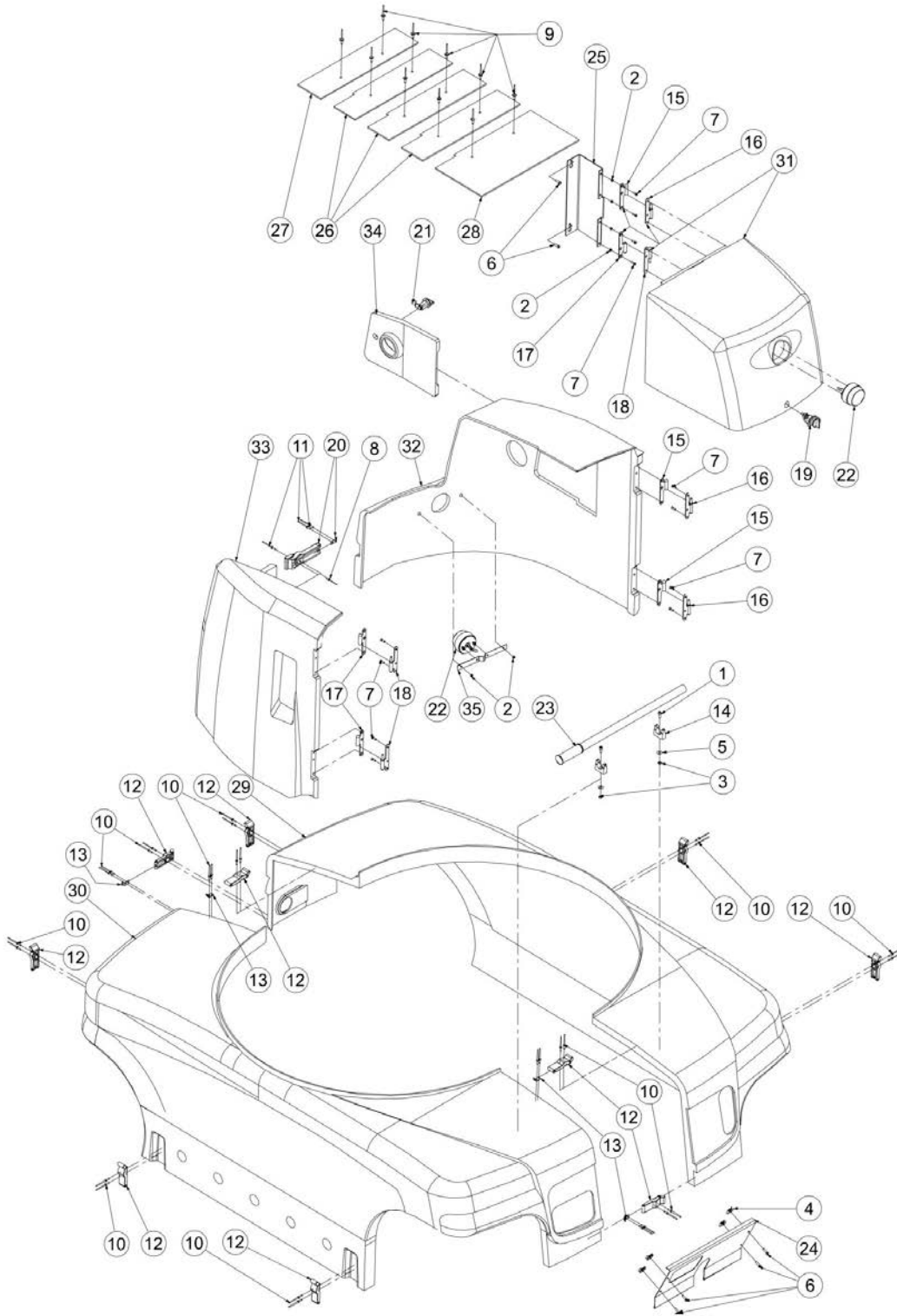
SECTION 8 - APPENDIX B / APPENDIX B	127
FIGURE 8-1. STANDARD DECAL KIT / AUTOCOLLANTS STANDARD	128
FIGURE 8-2. USA DECAL KIT / JEU AUTOCOLLANTS USA	130
FIGURE 8-3. CANADA DECAL KIT / JEU AUTOCOLLANTS CANADA	132
FIGURE 8-4. BRAZIL DECAL KIT / JEU AUTOCOLLANTS BRESIL	134
FIGURE 8-5. SPANISH / ENGLISH DECAL KIT / JEU AUTOCOLLANTS ENGLAIS / ESPAGNOL US	136
FIGURE 8-6. KOREAN / ENGLISH DECAL KIT / JEU AUTOCOLLANTS ANGLAIS / KOREEN US	138
SECTION 9 - OPTIONS / OPTIONS	141
FIGURE 9-1. AIR LINE INSTALL / INSTALLATION AIR COMPRIME	142
FIGURE 9-2. WORKING LIGHT INSTALL / INSTALLATION PHARE DE TRAVAIL (Prior to SN A300033748)	144
FIGURE 9-3. WORKING LIGHT INSTALL / INSTALLATION PHARE DE TRAVAIL (SN A300033748 to Present)	146
FIGURE 9-4. 115V US PLATFORM SOCKET INSTALL / INSTALLATION PRISE US 115V	148
SECTION 10 - RECOMMENDED PART LIST / LISTE DE PIECES RECOMMANDEES	151
FIGURE 10-1. RECOMMENDED PART LIST / LISTE DE PIECES RECOMMANDEES	152
PART NUMBER INDEX	153

SECTION 1 - COVERS INSTALL / INSTALLATION CAPOTS

SECTION 1 - COVERS INSTALL / INSTALLATION CAPOTS

SECTION 1 - COVERS INSTALL / INSTALLATION CAPOTS

FIGURE 1-1. COVERS INSTALL / INSTALLATION CAPOTS



SECTION 1 - COVERS INSTALL / INSTALLATION CAPOTS

FIGURE 1-1. COVERS INSTALL / INSTALLATION CAPOTS

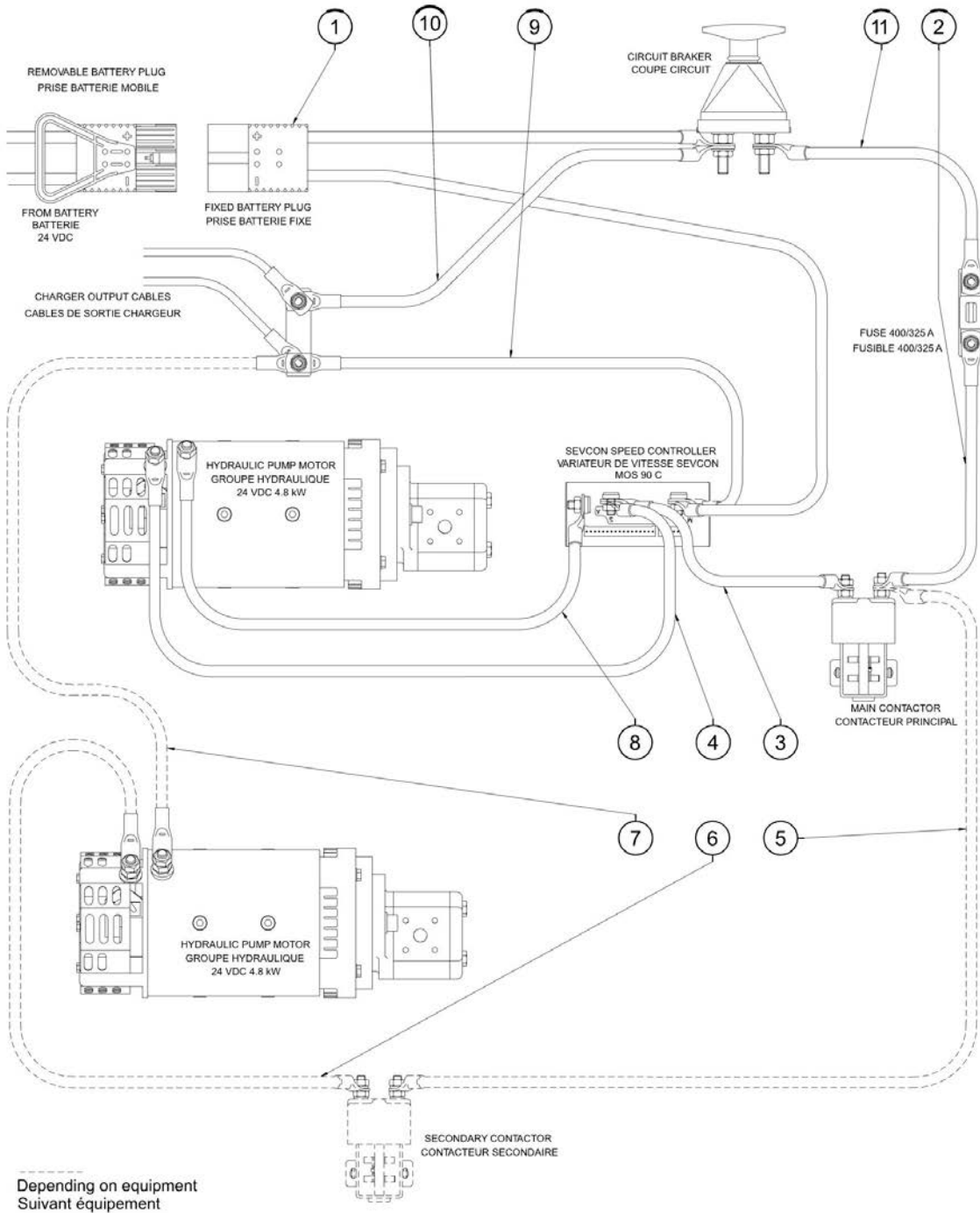
ITEM	PART NUMBER	QTY	DESCRIPTION	REV
		Ref	COVERS INSTALL; INFO - SP0929 / INSTALLATION CAPOTS; INFO - SP0929	
1	000015	2	M06x16 8.8 SOCKET HEAD MACH SCREW / VIS CHC M06x16 8.8 BI FT	
2	110002	6	M05 GR. 8.8 LOCK NUT / ECROU FREIN M5 8.8 BI	
3	110003	2	M06 GR. 8.8 LOCK NUT / ECROU FREIN M6 8.8 BI	
4	110026	4	M06 CAGE HEX NUT / ECROU CAGE M06	
5	120004	2	dD 06x25 WASHER / RONDELLE dD 06x25x1.2 BI	
6	130021	6	M06x20 8.8 ROUND HEAD MACH SCREW / VIS BOMBEE ULF M06x20 8.8 BI FT	
7	130047	12	M5x16 8.8 COUNTERSUNK HEAD M SCR / VIS FHC M5x16 8.8 BI FT	
8	180003	1	Ø5x10 POP RIVET / RIVET POP Ø5x10	
9	180009	10	Ø5x16 LARGE HEAD POP RIVET / RIVET POP TETE LARGE Ø5x16	
10	180011	28	Ø4x14 EXPENDABLE POP RIVET / RIVET POP ECLATE Ø4x14	
11	180012	3	Ø4.8x14.5 EXPENDABLE POP RIVET / RIVET POP ECLATE Ø4.8x14.5	
12	190018	10	C 7-10 RUBBER LATCH / GRENOUILLERE C 7-10	
13	190019	4	C 7-10 LATCH LOCKING TAB / RECEPTACLE C 7-10	
14	190027	2	Ø22 CLIP / CLIP Ø22	
15	190032	3	FEMALE HINGE / PAUMELLE FEMELLE	
16	190033	3	MALE HINGE / PAUMELLE MALE	
17	190034	3	FEMALE HINGE / PAUMELLE FEMELLE	
18	190035	3	MALE HINGE / PAUMELLE MALE	
19	190037	1	ROTARY LATCH / LOQUET	
20	190053	1	C 7-20 RUBBER LATCH / GRENOUILLERE C 7-20	
21	190072	1	COMPRESSION LATCH / LOQUET A COMPRESSION	
22	260229	2	FLASHING LIGHT / FEU A ECLAT	
23	310078	1	HAND PUMP HANDLE / MANCHE DE POMPE A MAIN	
24	ST2383	1	FRONT PLATE / CARTER AVANT	
25	ST2393	1	HINGE SUPPORT PLATE / TOLE SUPPORT CHARNIERE	
26	ST2424	3	MAST TOP COVER / COUVRE MAT	
27	ST2425	1	MAST TOP COVER / COUVRE MAT	
28	ST2426	1	MAST TOP COVER / COUVRE MAT	
29	ST2490	1	LEFT SIDE LOWER COVER / COQUE BASSE GAUCHE	
30	ST2491	1	RIGHT SIDE LOWER COVER / COQUE BASSE DROITE	
31	ST2492	1	TOP COVER / CAPOT HAUT	
32	ST2493	1	LEFT SIDE COVER / CAPOT LATERAL GAUCHE	
33	ST2494	1	RIGHT SIDE COVER / CAPOT LATERAL DROIT	
34	ST2495	1	HATCH / TRAPPE	
35	ST2527	1	FLASHING LIGHT PLATE / BRIDE FEU CLIGNOTANT	

SECTION 2 - ELECTRICAL INSTALL / INSTALLATION ELECTRIQUE

SECTION 2 - ELECTRICAL INSTALL / INSTALLATION ELECTRIQUE

SECTION 2 - ELECTRICAL INSTALL / INSTALLATION ELECTRIQUE

FIGURE 2-1. POWER CIRCUIT / CIRCUIT DE PUISSANCE



Depending on equipment
Suivant équipement

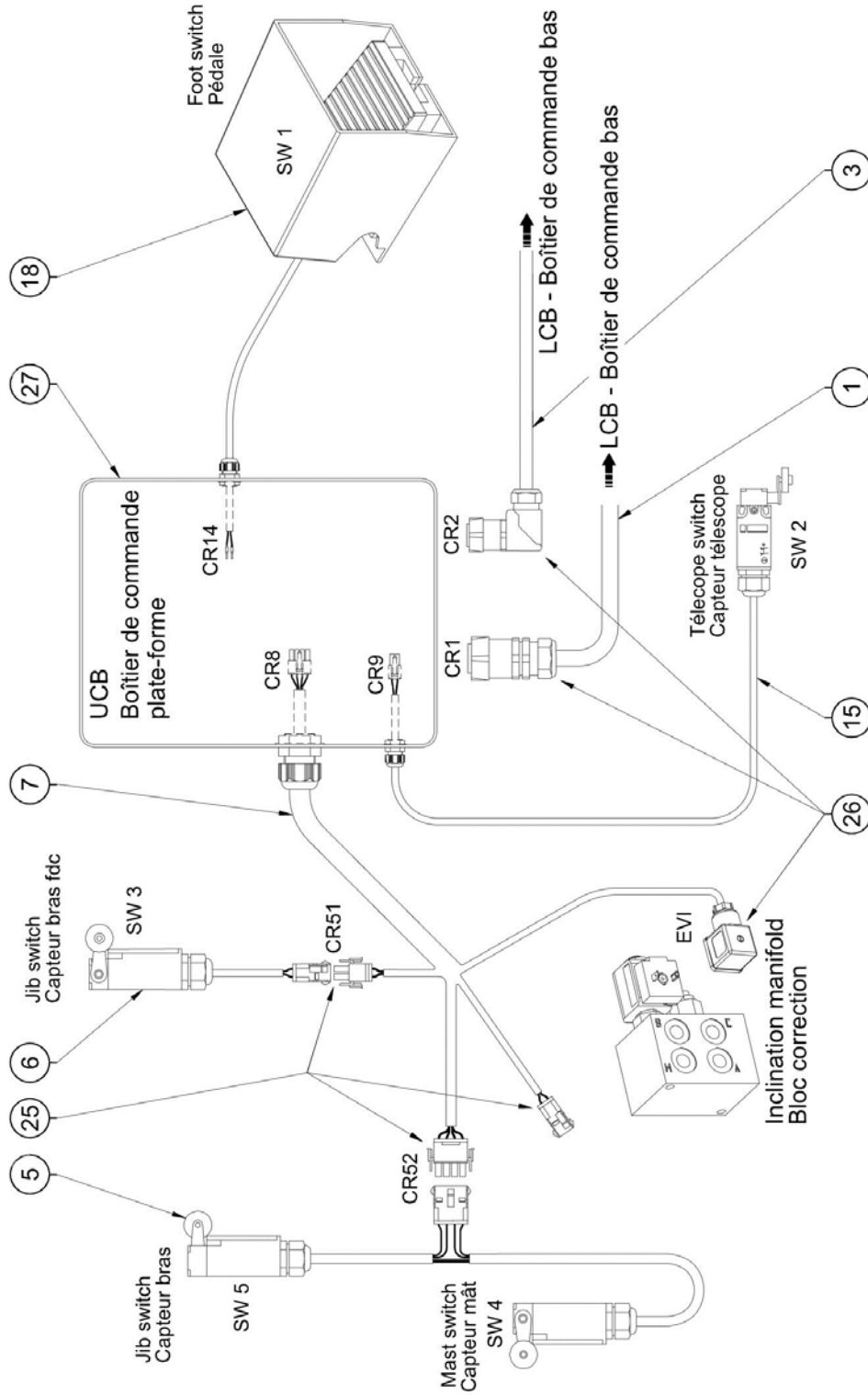
SECTION 2 - ELECTRICAL INSTALL / INSTALLATION ELECTRIQUE

FIGURE 2-1. POWER CIRCUIT / CIRCUIT DE PUISSANCE

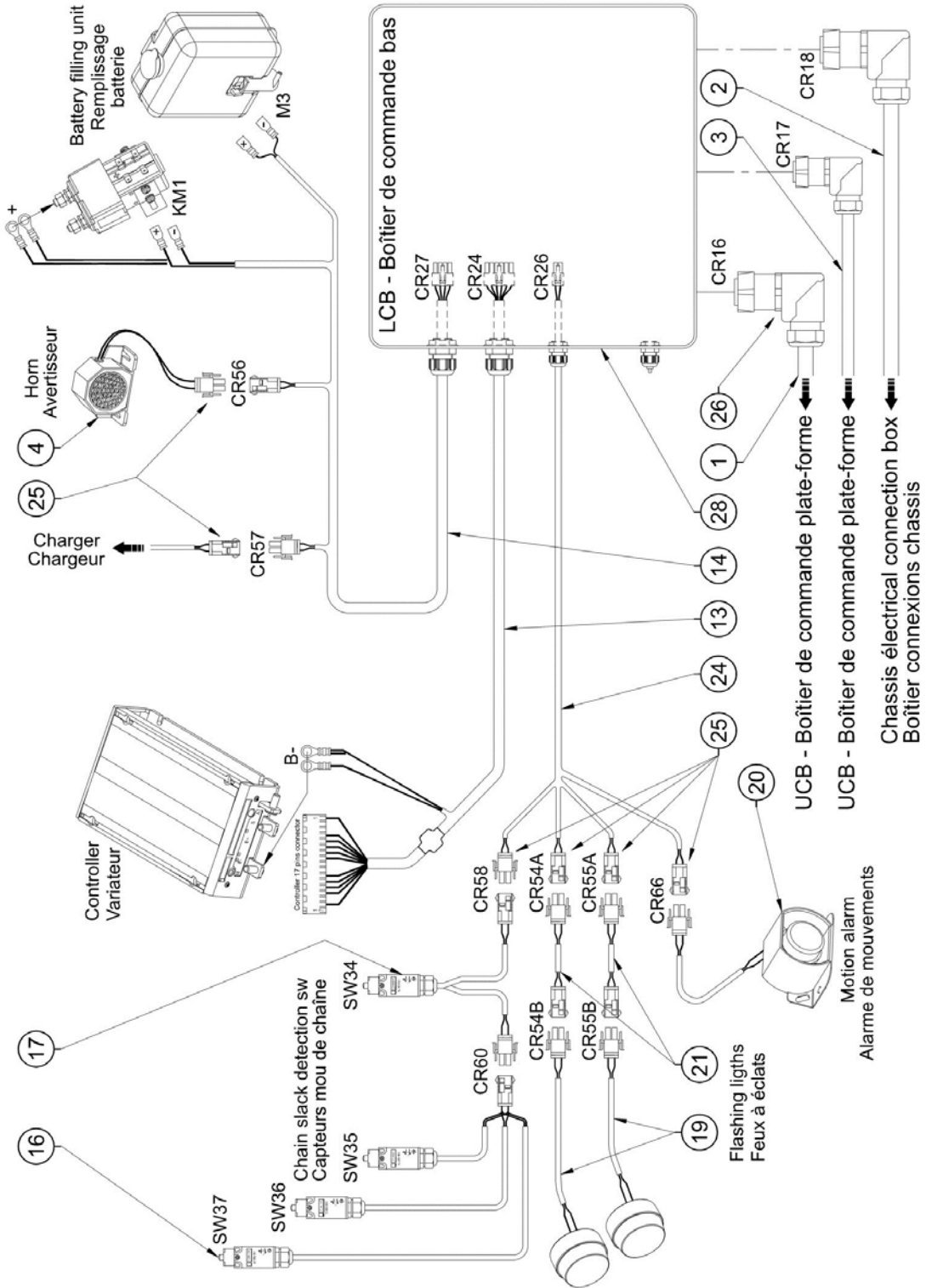
ITEM	PART NUMBER	QTY	DESCRIPTION	REV
		Ref	POWER CIRCUIT; INFO - PC0338 / CIRCUIT DE PUISSANCE; INFO - PC0338	A
1	PC0223	1	HARNESS ASSEMBLY-POWER SUPPLY / FAISCEAU ALIMENTATION	
2	PC0224	1	CABLE ASSEMBLY / CABLE ELECTRIQUE	
3	PC0225	1	CABLE ASSEMBLY / CABLE ELECTRIQUE	
4	PC0340	1	CABLE ASSEMBLY / CABLE ELECTRIQUE	
5	PC0227	1	CABLE ASSEMBLY / CABLE ELECTRIQUE	
6	PC0342	1	CABLE ASSEMBLY / CABLE ELECTRIQUE	
7	PC0341	1	CABLE ASSEMBLY / CABLE ELECTRIQUE	
8	PC0339	1	CABLE ASSEMBLY / CABLE ELECTRIQUE	
9	PC0232	1	CABLE ASSEMBLY / CABLE ELECTRIQUE	
10	PC0233	1	CABLE ASSEMBLY / CABLE ELECTRIQUE	
11	PC0255	1	CABLE ASSEMBLY / CABLE ELECTRIQUE	

SECTION 2 - ELECTRICAL INSTALL / INSTALLATION ELECTRIQUE

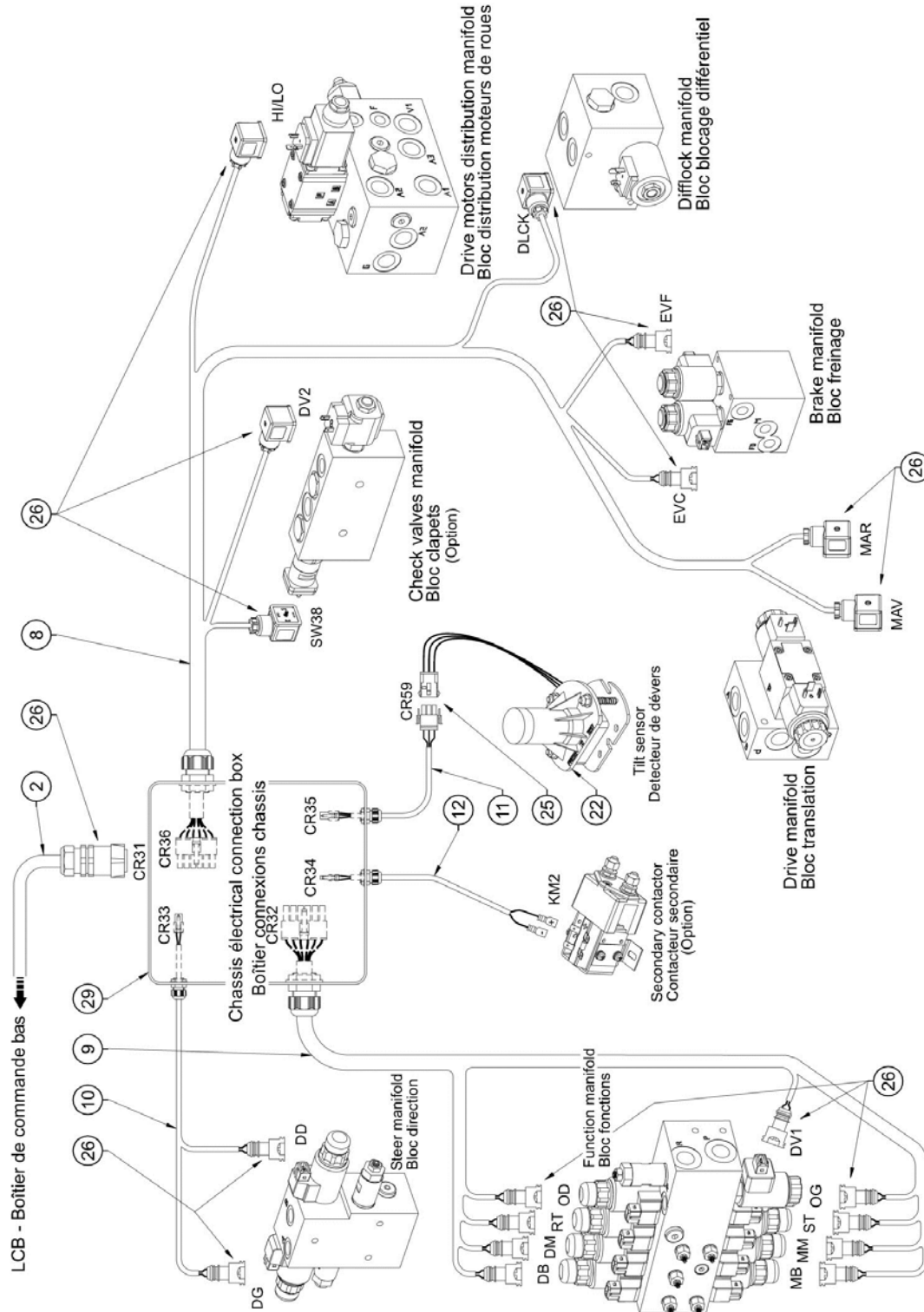
FIGURE 2-2. CONTROL CIRCUIT / CIRCUIT DE COMMANDE



SECTION 2 - ELECTRICAL INSTALL / INSTALLATION ELECTRIQUE



SECTION 2 - ELECTRICAL INSTALL / INSTALLATION ELECTRIQUE



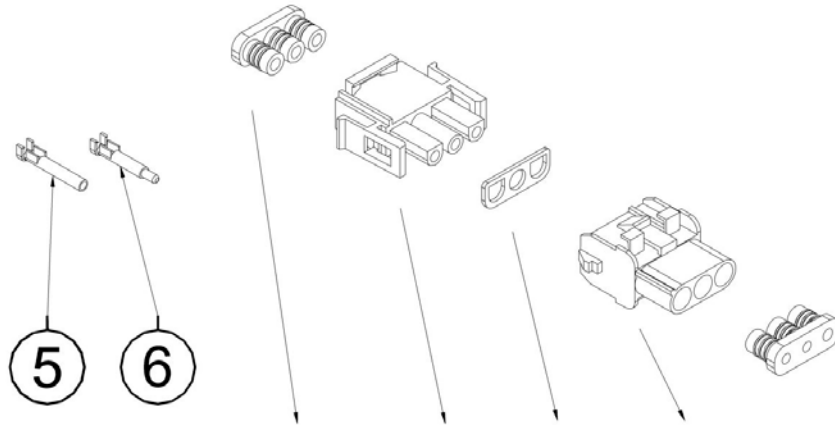
SECTION 2 - ELECTRICAL INSTALL / INSTALLATION ELECTRIQUE

FIGURE 2-2. CONTROL CIRCUIT / CIRCUIT DE COMMANDE

ITEM	PART NUMBER	QTY	DESCRIPTION	REV
		Ref	CONTROL CIRCUIT; INFO - SP0923 / CIRCUIT DE COMMANDE; INFO - SP0923	
1	PC0461	1	COMPLETE CABLE ASSEMBLY / FAISCEAU COMPLET	
2	270046	6	CABLE 27x1mm ² (quantity indicated in meter) / CABLE 27x1mm ² (qté indiquée en mètre)	
3	PC0460	1	COMPLETE CABLE ASSEMBLY / FAISCEAU COMPLET	
4	PC0201	1	HARNESS ASSEMBLY-HORN / CABLAGE AVERTISSEUR SONORE	
5	PC0237	1	HARNESS ASSY-JIB / MAST LIMIT SWITCH / FAISCEAU CAPTEURS DE MAT / BRAS	
6	PC0238	1	HARNESS ASSEMBLY-JIB LIMIT SWITCH / FAISCEAU CAPTEUR DE BRAS	
7	PC0240	1	HARNESS ASSEMBLY-MAST 6 / FAISCEAU MAT 6	
8	PC0241	1	HARNESS ASSEMBLY-DRIVE FUNCTIONS / FAISCEAU TRANSLATION	
9	PC0242	1	HARNESS ASSY-FUNCTION MANIFOLD / FAISCEAU BLOC FONCTIONS	
10	PC0243	1	HARNESS ASSY-STEERING MANIFOLD / FAISCEAU DIRECTION	
11	PC0244	1	HARNESS ASSEMBLY-TILT SENSOR / FAISCEAU DETECTEUR DE DEVERS	
12	PC0245	1	HARNESS ASSY-SECONDARY CONTACTOR / FAISCEAU CONTACTEUR SECONDAIRE	
13	PC0247	1	HARNESS ASSEMBLY-CONTROLLER / FAISCEAU VARIATEUR	
14	PC0248	1	HARNESS ASSEMBLY-POWER SUPPLY / FAISCEAU ALIMENTATION	
15	PC0252	1	HARNESS ASSY-TELESCOPE LIMIT SW / FAISCEAU CAPTEUR TELESCOPE	
16	PC0253	1	HARNESS ASSEMBLY-CHAIN SLACK / FAISCEAU MOU DE CHAINE	
17	PC0256	1	HARNESS ASSEMBLY-CHAIN SLACK / FAISCEAU MOU DE CHAINE	
18	PC0259	1	HARNESS ASSEMBLY-FOOT SWITCH / FAISCEAU PEDALE	
19	PC0318	2	HARNESS ASSEMBLY-FLASHING LIGHTS / FAISCEAU FEUX A ECLATS	
20	PC0204	1	HARNESS ASSEMBLY-MOTION ALARM / CABLAGE ALARME DE MOUVEMENT	
21	PC0430	2	FLASHING LIGHT EXTENSION / RALLONGE FAISCEAU FEUX A ECLATS	
22	PC0440	1	HARNESS ASSEMBLY-TILT SENSOR / CABLAGE DETECTEUR DE DEVERS	
23	Not Required	0	NOT REQUIRED / NON REQUIS	
24	PC0449	1	HARNESS-CHAIN SLACK AND MOTION ALARM / FAISCEAU MOU DE CHAINE/ALARME MVT	
25		Ref	MATE-N-LOK CONNECTORS; INFO - RM0090 / CONNECTEURS MATE-N-LOK; INFO - RM0090	
26		Ref	CONNECTORS ON HARNESS ASSEMBLIES; INFO - RM0091 / CONNECTEURS SUR FAISCEAUX; INFO - RM0091	
27	SE0773	1	UPPER CONTROL BOX ASSEMBLY; INFO - SE0773 / ASSEMBLAGE BOITIER HAUT; INFO - SE0773	
28	SE0775	1	E33MJ LOWER CONTROL BOX ASSEMBLY; INFO - SE0775 / ASSEMBLAGE BOITIER BAS E33MJ; INFO - SE0775	
29	SE0630	1	CHASSIS ELECTRICAL CONNECTION BOX; INFO - SE0630 / ASSEMB. BOITIER CONNEXIONS CHASSIS; INFO - SE0630	

SECTION 2 - ELECTRICAL INSTALL / INSTALLATION ELECTRIQUE

FIGURE 2-3. MATE-N-LOK CONNECTORS / CONNECTEURS MATE-N-LOK



	(26)	(23)	(25)	(24)
	(10)	(7)	(9)	(8)
	(14)	(11)	(13)	(12)
	(18)	(15)	(17)	(16)
	(4)	(1)	(3)	(2)
	(22)	(19)	(21)	(20)

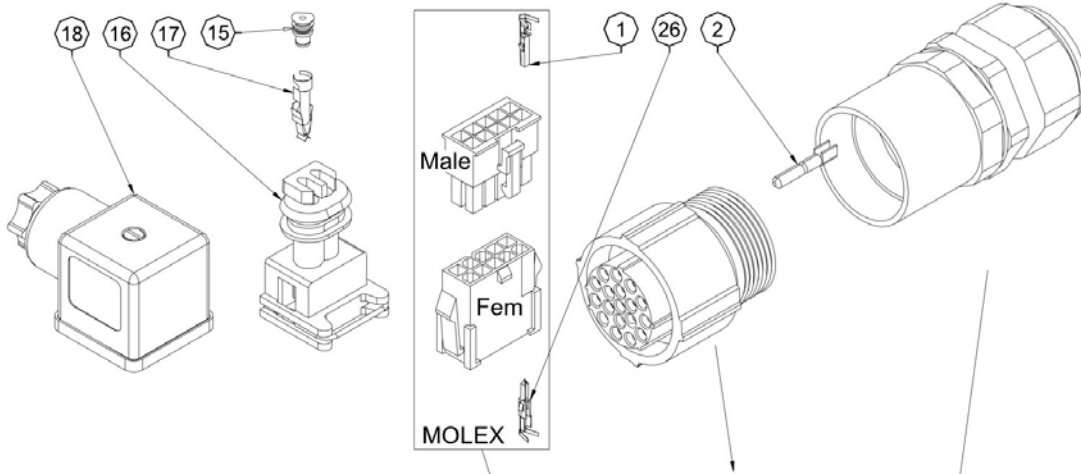
SECTION 2 - ELECTRICAL INSTALL / INSTALLATION ELECTRIQUE

FIGURE 2-3. MATE-N-LOK CONNECTORS / CONNECTEURS MATE-N-LOK

ITEM	PART NUMBER	QTY	DESCRIPTION	REV
		Ref	MATE-N-LOK CONNECTORS; INFO - RM0090 / CONNECTEURS MATE-N-LOK; INFO - RM0090	
1	210029		9 POSITIONS PLUG HOUSING "MNL" / CONNECTEUR MALE 9 COSSES "MNL"	
2	210030		9 POSITIONS CAP HOUSING "MNL" / CONNECTEUR FEMELLE 9 COSSES "MNL"	
3	210031		9 POSITIONS INTERFACE SEAL / JOINT INTERFACE CONNECTEUR 9 CTS	
4	210032		9 POSITIONS WIRE SEAL / JOINT ARRIERE CONNECTEUR 9 CTS	
5	210033		SOCKET CONTACT "MATE-N-LOK" / CONTACT FEMELLE "MATE-N-LOK"	
6	210034		PIN CONTACT "MATE-N-LOK" / CONTACT MALE "MATE-N-LOK"	
7	250140		3 POSITIONS "MNL" PLUG HOUSING / CONNECTEUR MALE 3 CONTACTS "MNL"	
8	250141		3 POSITIONS "MNL" CAP HOUSING / CONNECTEUR FEMELLE 3 CTS "MNL"	
9	250143		3 POSITIONS INTERFACE SEAL / JOINT INTERFACE CONNECTEUR 3 CTS	
10	250144		3 POSITIONS WIRE SEAL / JOINT ARRIERE CONNECTEUR 3 CTS	
11	250145		4 POSITIONS "MNL" PLUG HOUSING / CONNECTEUR MALE 4 CONTACTS "MNL"	
12	250146		4 POSITIONS "MNL" CAP HOUSING / CONNECTEUR FEMELLE 4 CTS "MNL"	
13	250148		4 POSITIONS INTERFACE SEAL / JOINT INTERFACE CONNECTEUR 4 CTS	
14	250149		4 POSITIONS WIRE SEAL / JOINT ARRIERE CONNECTEUR 4 CTS	
15	250150		6 POSITIONS "MNL" PLUG HOUSING / CONNECTEUR MALE 6 CONTACTS "MNL"	
16	250151		6 POSITIONS "MNL" CAP HOUSING / CONNECTEUR FEMELLE 6 CTS "MNL"	
17	250153		6 POSITIONS INTERFACE SEAL / JOINT INTERFACE CONNECTEUR 6 CTS	
18	250154		6 POSITIONS WIRE SEAL / JOINT ARRIERE CONNECTEUR 6 CTS	
19	250155		12 POSITIONS "MNL" PLUG HOUSING / CONNECTEUR MALE 12 CONTACTS "MNL"	
20	250156		12 POSITIONS "MNL" CAP HOUSING / CONNECTEUR FEMELLE 12 CTS "MNL"	
21	250158		12 POSITIONS INTERFACE SEAL / JOINT INTERFACE CONNECTEUR 12 CTS	
22	250159		12 POSITIONS WIRE SEAL / JOINT ARRIERE CONNECTEUR 12 CTS	
23	250193		2 POSITIONS "MNL" PLUG HOUSING / CONNECTEUR MALE 2 CONTACTS "MNL"	
24	250194		2 POSITIONS "MNL" CAP HOUSING / CONNECTEUR FEMELLE 2 CTS "MNL"	
25	250195		2 POSITIONS INTERFACE SEAL / JOINT INTERFACE CONNECTEUR 2 CTS	
26	250196		2 POSITIONS WIRE SEAL / JOINT ARRIERE CONNECTEUR 2 CTS	

SECTION 2 - ELECTRICAL INSTALL / INSTALLATION ELECTRIQUE

FIGURE 2-4. CONNECTORS ON HARNESS ASSY / CONNECTEURS SUR FAISCEAUX



Number of pins Nombre de contacts	PART NUMBER / REP			
	MOLEX		FCI	
	Male	Fem		
2	(3)			
4	(4)	(27)		
6	(5)			
8	(6)			
9			(12)	(22)
10	(7)	(28)		
12	(8)			
14	(9)			
16	(10)			
18	(24)		(13)	(21) (23)
22	(25)			
24	(11)			
26			(14)	(20) (19)

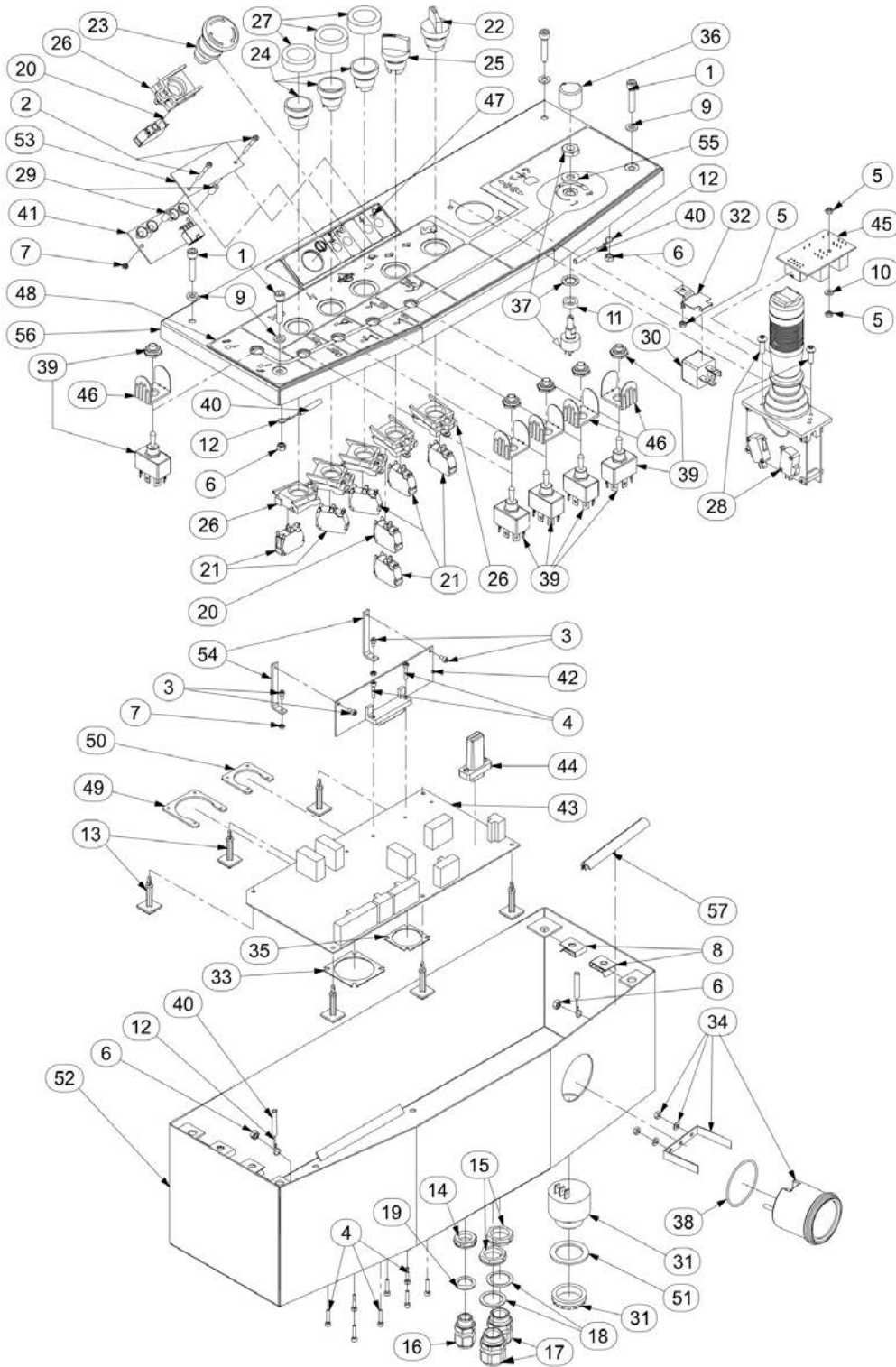
SECTION 2 - ELECTRICAL INSTALL / INSTALLATION ELECTRIQUE

FIGURE 2-4. CONNECTORS ON HARNESS ASSY / CONNECTEURS SUR FAISCEAUX

ITEM	PART NUMBER	QTY	DESCRIPTION	REV
		Ref	CONNECTORS ON HARNESS ASSEMBLIES; INFO - RM0091 / CONNECTEURS SUR FAISCEAUX; INFO - RM0091	
1	250190		SOCKET CONTACT "MOLEX MINI-FIT" / CONTACT FEMELLE "MOLEX MINI-FIT"	
2	260130		SOCKET CONTACT / CONTACT A SERTIR FEMELLE	
3	250206		2 POS. "MOLEX MINI-FIT" PLUG HOUSING / CONNECTEUR "MOLEX MINI-FIT" 2 CTS	
4	250199		4 POS. "MOLEX MINI-FIT" PLUG HOUSING / CONNECTEUR "MOLEX MINI-FIT" 4 CTS	
5	250200		6 POS. "MOLEX MINI-FIT" PLUG HOUSING / CONNECTEUR "MOLEX MINI-FIT" 6 CTS	
6	250189		8 POS. "MOLEX MINI-FIT" PLUG HOUSING / CONNECTEUR "MOLEX MINI-FIT" 8 CTS	
7	250201		10 POS. "MOLEX MINI-FIT" PLUG HOUSING / CONNECTEUR "MOLEX MINI-FIT" 10 CTS	
8	250202		12 POS. "MOLEX MINI-FIT" PLUG HOUSING / CONNECTEUR "MOLEX MINI-FIT" 12 CTS	
9	250203		14 POS. "MOLEX MINI-FIT" PLUG HOUSING / CONNECTEUR "MOLEX MINI-FIT" 14 CTS	
10	250204		16 POS. "MOLEX MINI-FIT" PLUG HOUSING / CONNECTEUR "MOLEX MINI-FIT" 16 CTS	
11	250205		24 POS. "MOLEX MINI-FIT" PLUG HOUSING / CONNECTEUR "MOLEX MINI-FIT" 24 CTS	
12	260177		9 POSITIONS SOCKET HOUSING / CONNECTEUR 9 CONTACTS	
13	260168		18 POSITIONS SOCKET HOUSING / CONNECTEUR 18 CONTACTS	
14	260128		26 POSITIONS SOCKET HOUSING / CONNECTEUR 26 CONTACTS	
15	260132		WIRE SEAL / JOINT DE CONNECTEUR	
16	260136		AMP TIMER CAP HOUSING / CONNECTEUR AMP TIMER	
17	260137		RECEPTACLE CONTACT / CONTACT	
18	900086		GREY CONNECTOR DIN43650-A / CONNECTEUR GRIS DIN43650-A	
18	900087		BLACK CONNECTOR DIN43650-A / CONNECTEUR NOIR DIN43650-A	
19	210020		90° CABLE GLAND N°29 / PRESSE ETOUPE COUDE N°29	
20	260129		CABLE GLAND N°29 / PRESSE ETOUPE N°29	
21	260169		CABLE GLAND N°21 / PRESSE ETOUPE N°21	
22	260179		CABLE GLAND N°16 / PRESSE ETOUPE N°16	
23	260221		90° CABLE GLAND N°21 / PRESSE ETOUPE COUDE N°21	
24	250216		18 POS. "MOLEX MINI-FIT" PLUG HOUSING / CONNECTEUR "MOLEX MINI-FIT" 18 CTS	
25	250217		22 POS. "MOLEX MINI-FIT" PLUG HOUSING / CONNECTEUR "MOLEX MINI-FIT" 22 CTS	
26	250220		PIN CONTACT "MOLEX MINI-FIT" / CONTACT MALE "MOLEX MINI-FIT"	
27	250221		4 POS. "MOLEX MINI-FIT" SOCKET HOUSING / CONNECTEUR FEM. "MOLEX MINI-FIT" 4 CTS	
28	250222		10 POS. "MOLEX MINI-FIT" SOCKET HOUSING / CONNECTEUR FEM. "MOLEX MINI-FIT" 10 CTS	

SECTION 2 - ELECTRICAL INSTALL / INSTALLATION ELECTRIQUE

FIGURE 2-5. UPPER CONTROL BOX ASSEMBLY / ASSEMBLAGE BOITIER HAUT



SECTION 2 - ELECTRICAL INSTALL / INSTALLATION ELECTRIQUE

FIGURE 2-5. UPPER CONTROL BOX ASSEMBLY / ASSEMBLAGE BOITIER HAUT

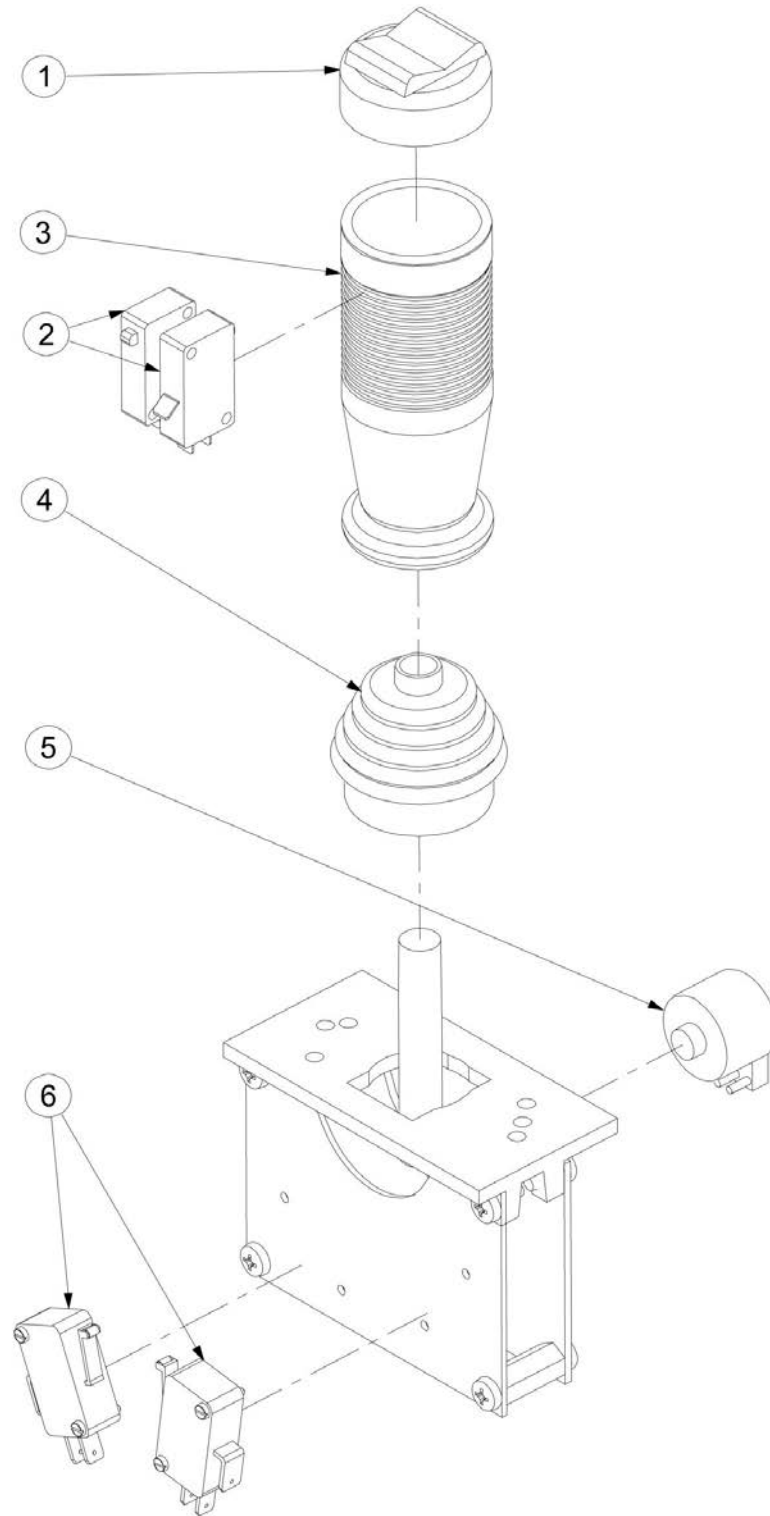
ITEM	PART NUMBER	QTY	DESCRIPTION	REV
	SE0773		UPPER CONTROL BOX ASSEMBLY; INFO - SE0773 / ASSEMBLAGE BOITIER HAUT; INFO - SE0773	
1	000016	4	M06x30 8.8 SOCKET HEAD MACH SCREW / VIS CHC M06x30 8.8 BI FT	
2	000052	2	M03x30 8.8 SOCKET HEAD MACH SCREW / VIS CHC M03x30 8.8 BR FT	
3	000065	4	M03x06 8.8 SOCKET HEAD MACH SCREW / VIS CHC M03x06 8.8 FT	
4	000091	10	M03x16 8.8 SOCKET HEAD MACH SCREW / VIS CHC M03x16 8.8 BI FT	
5	110001	3	M04 GR. 8.8 LOCK NUT / ECROU FREIN M4 8.8 BI	
6	110002	4	M05 GR. 8.8 LOCK NUT / ECROU FREIN M05 8.8 BI	
7	110024	4	M03 GR. 8.8 LOCK NUT / ECROU FREIN M03 8.8 BI	
8	110026	4	M06 CAGE HEX NUT / ECROU CAGE M06	
9	120009	4	dD 06x14 LOCK WASHER / RONDELLE CONTACT dD 06x14 BI	
10	120033	1	M04 PLASTIC WASHER / RONDELLE PLASTIQUE M04	
11	120045	1	dDh 10x15x5 PA WASHER / RONDELLE dDh 10x15x5 PA	
12	190047	4	LINKAGE WIRE / CABLE D'ATTACHE	
13	190055	6	ADHESIVE BRACKET SUPPORT / ENTRETOISE SUPPORT CARTE	
14	210009	1	GLAND N°9 NUT / ECROU DE PRESSE ETOUPE N°9	
15	210011	2	GLAND N°13 NUT / ECROU DE PRESSE ETOUPE N°13	
16	210017	1	GLAND N°9 / PRESSE ETOUPE N°9	
17	210019	2	GLAND N°13 / PRESSE ETOUPE N°13	
18	210057	2	N°13 GLAND SEAL / JOINT DE PRESSE ETOUPE N°13	
19	210063	1	N°9 GLAND SEAL / JOINT DE PRESSE ETOUPE N°9	
20	240057	2	NC CONTACT BLOCK / CONTACT NF	
21	240058	6	NO CONTACT BLOCK / CONTACT NO	
22	240059	1	2 POSITIONS SELECTOR / SELECTEUR 2 POSITIONS	
23	240060	1	TURN TO RELEASE KNOB / BOUTON D'ARRET D'URGENCE 1/4 TOUR	
24	240061	3	PUSH BUTTON / BOUTON POUSSOIR	
25	240064	1	3 POSITIONS SELECTOR / SELECTEUR 3 POSITIONS	
26	240076	6	CONTACT BLOCK HOLDER / EMBASE CONTACT	
27	240082	3	PUSH BUTTON CAP / CAPUCHON D'ETANCHEITE	
28	240092	1	JOYSTICK; INFO - 240092 / MANIPULATEUR; INFO - 240092	
29	250184	2	Ø 3x 14 PLASTIC SPACER / ENTRETOISE PVC Ø 3 lg 14	
30	260019	1	1RT 24V RELAY / RELAIS 24 V 1RT	
31	260045	1	BUZZER 24 V / BUZZER 24 V	
32	260049	1	RELAY HOLDER / SUPPORT RELAIS	
33	260127	1	26 POSITIONS CHASSIS PLUG GASKET / JOINT CONNECTEUR 26 CONTACTS	
34	260142	1	24V HOURMETRE BATTERY INDICATOR / INDICATEUR DE DECHARGE HORAMETRE	
35	260167	1	18 POSITIONS CHASSIS PLUG GASKET / JOINT CONNECTEUR 18 CONTACTS	
36	260201	1	POTENTIOMETER KNOB / BOUTON POTENTIOMETRE	
37	260202	1	POTENTIOMETER / POTENTIOMETRE	
38	260209	1	CHARGE INDICATOR RING / JOINT INDICATEUR DE DECHARGE	
39	260261	5	DOUBLE POLE TOGGLE SWITCH / INVERSEUR BIPOLAIRE	
40	280011	2 x0.15	HEAT SHRINK SLEEVE 6 (quantity in meter) / GAINE THERMO 6	

SECTION 2 - ELECTRICAL INSTALL / INSTALLATION ELECTRIQUE

ITEM	PART NUMBER	QTY	DESCRIPTION	REV
			(qté indiquée en mètre)	
41	290022	1	4 LED ELECTRONIC BOARD / CARTE ELECTRONIQUE 4 LED	
42	290026	1	ENABLE BOARD / CARTE VALIDATION	
43	290036	1	UCB MAIN BOARD / CARTE MERE BOITIER HAUT	
44	290037	1	DONGLE / CONNECTEUR SHUNT	
45	290064	1	JOYSTICK BOARD / CARTE INTERFACE COMBINA TEUR	
46	4060802	5	TOGGLE SWITCH PROTECTION / PROTECTION INVERSEURS	
47	AU2027	1	4 LED LEGEND DECAL / AUTOCOLLANT DE LEGENDE DES 4 LEDS	
48	AU2029	1	UPPER CONTROL BOX DECAL / AUTOCOLLANT BOITIER HAUT	
49	ST1934	1	CONNECTOR PLATE / CONTRE PLAQUE CONNECTEUR	
50	ST1935	1	CONNECTOR PLATE / CONTRE PLAQUE CONNECTEUR	
51	ST2063	1	BUZZER SEAL / JOINT BUZZER	
52	ST2502	1	UPPER CONTROL BOX BOTTOM / FOND BOITIER HAUT	
53	ST2503	1	LED PROTECTOR SCREAN / ECRAN DE PROTECTION DES LEDS	
54	ST2505	2	ENABLE BOARD BRACKET / EQUERRE CARTE VALIDATION	
55	ST2564	1	POTENTIOMETER GASKET / JOINT POTENTIOMETRE	
56	ST3045	1	UPPER CONTROL BOX LID / COUVERCLE BOITIER HAUT	
57	400085	1.5	BOX SEAL (quantity indicated in meter) / JOINT BOITIER (quantité indiquée en mètre)	

SECTION 2 - ELECTRICAL INSTALL / INSTALLATION ELECTRIQUE

FIGURE 2-6. JOYSTICK COMPONENTS / COMPOSANTS MANIPULATEUR



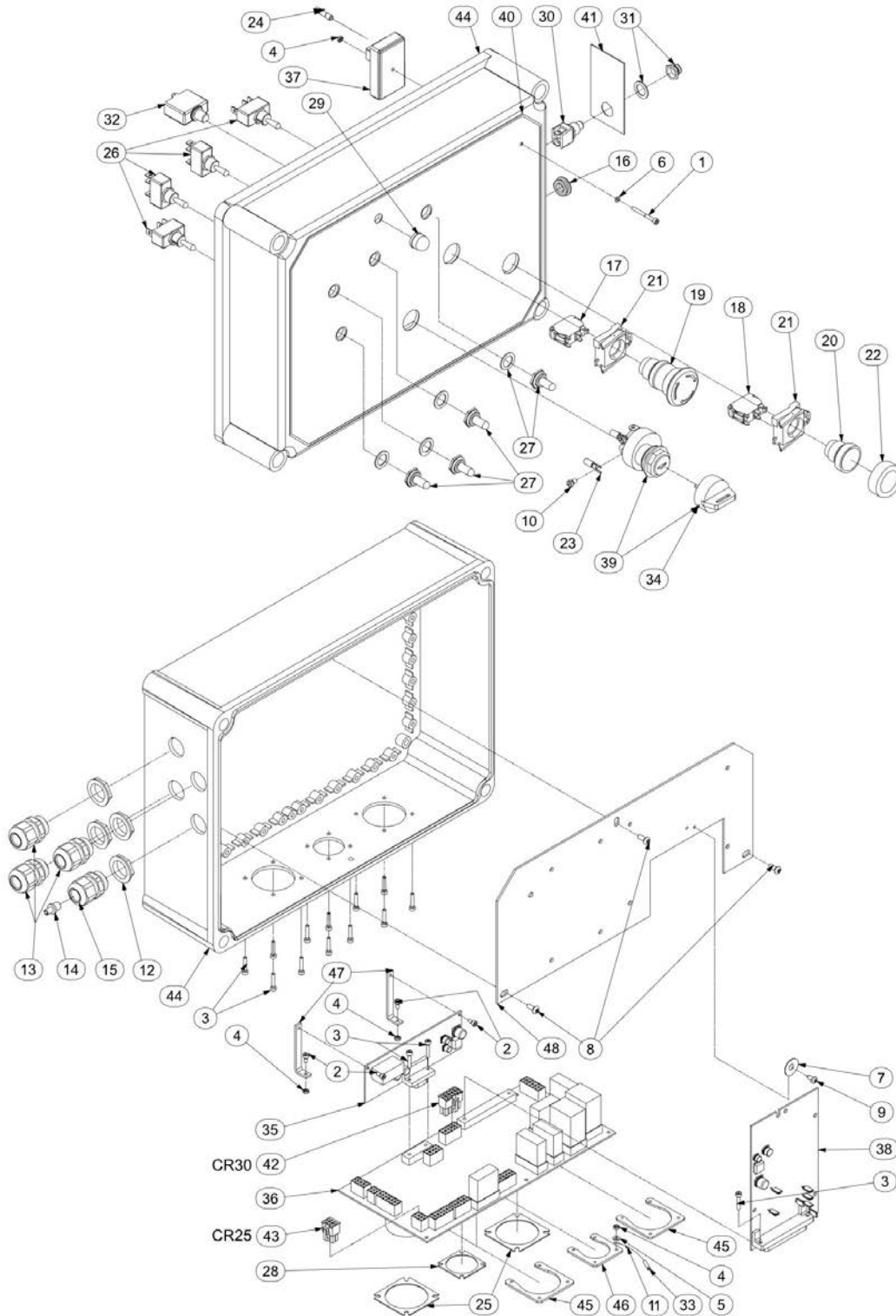
SECTION 2 - ELECTRICAL INSTALL / INSTALLATION ELECTRIQUE

FIGURE 2-6. JOYSTICK COMPONENTS / COMPOSANTS MANIPULATEUR

ITEM	PART NUMBER	QTY	DESCRIPTION	REV
	240092		JOYSTICK; INFO - 240092 / MANIPULATEUR; INFO - 240092	
1	924008	1	ROCKER CAP / COIFFE INTERUPTEUR A BASCULE	
2	924009	2	MICRO-SWITCH / MICRO-CAPTEUR	
3	924010	1	HALF HANDLE / POIGNEE HAUTE	
4	924011	1	BELLOWS / SOUFFLET	
5	924012	1	POTENTIOMETER / POTENTIOMETRE	
6	924013	2	MICRO-SWITCH WITH ROLLER / MICRO-CAPTEUR A ROULETTE	

SECTION 2 - ELECTRICAL INSTALL / INSTALLATION ELECTRIQUE

FIGURE 2-7. LOWER CONTROL BOX ASSEMBLY / ASSEMBLAGE BOITIER BAS



SECTION 2 - ELECTRICAL INSTALL / INSTALLATION ELECTRIQUE

FIGURE 2-7. LOWER CONTROL BOX ASSEMBLY / ASSEMBLAGE BOITIER BAS

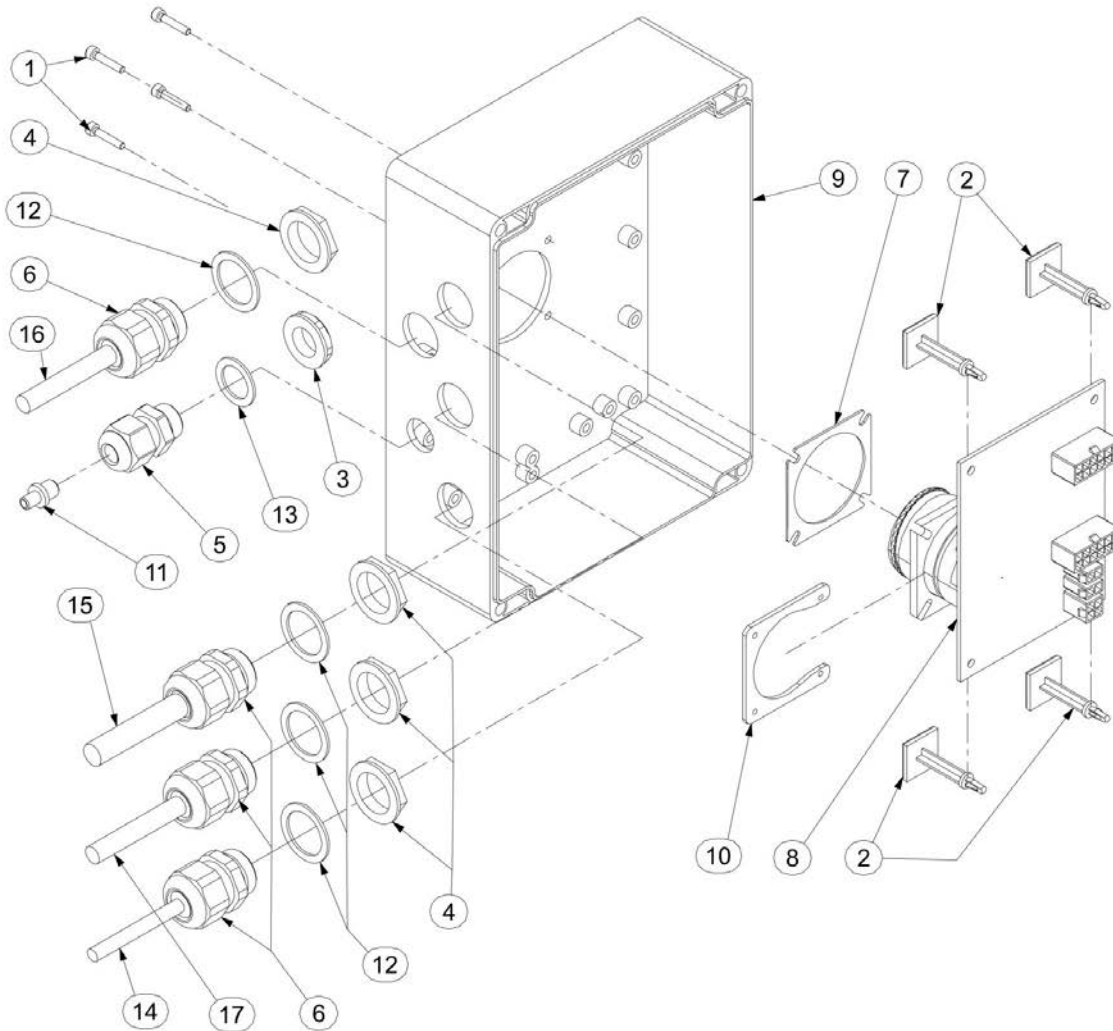
ITEM	PART NUMBER	QTY	DESCRIPTION	REV
	SE0775		E33MJ LOWER CONTROL BOX ASSEMBLY; INFO - SE0775 / ASSEMBLAGE BOITIER BAS E33MJ; INFO - SE0775	
1	000052	1	M03x30 8.8 SOCKET HEAD MACH SCREW / VIS CHC M03x30 8.8 BR FT	
2	000065	4	M03x06 8.8 SOCKET HEAD MACH SCREW / VIS CHC M03x06 8.8 FT	
3	000091	15	M03x16 8.8 SOCKET HEAD MACH SCREW / VIS CHC M03x16 8.8 BI FT	
4	110024	4	M03 GR. 8.8 LOCK NUT / ECROU FREIN M03 8.8 BI	
5	120023	1	M03 LOCK WASHER / RONDELLE CONTACT M03 BI	
6	120040	1	M03 PLASTIC WASHER / RONDELLE PLASTIQUE M03	
7	120049	1	SPRING WASHER Ø18x6.2x0.4 BLACK / RONDELLE RESSORT Ø18x6.2x0.4 BR	
8	130041	3	SHEET METAL SCREW / VIS AUTOTARAUDEUSE	
9	130049	1	M4x10 8.8 COUNTERSUNK HEAD M SCR / VIS FHC M4x10 8.8 BI FT	
10	130059	5	M04x06 GR. 4.8 CYLINDRIC HEAD / VIS TC M04x06 4.8 ZI	
11	190047	1	LINKAGE WIRE / CABLE D'ATTACHE	
12	210011	4	GLAND N°13 NUT / ECROU DE PRESSE ETOUPE N°13	
13	210019	3	GLAND N°13 / PRESSE ETOUPE N°13	
14	210060	1	N°9 GLAND CAP / BOUCHON DE PRESSE ETOUPE N°9	
15	210062	1	GLAND N°13 Ø5 IP65 / PRESSE ETOUPE N°13 Ø5 IP65	
16	210064	1	SHUTTER / OBTURATEUR	
17	240057	1	NC CONTACT BLOCK / CONTACT NF	
18	240058	1	NO CONTACT BLOCK / CONTACT NO	
19	240060	1	TURN TO RELEASE KNOB / BOUTON D'ARRET D'URGENCE 1/4 TOUR	
20	240072	1	GREEN PUSH BUTTON / BOUTON POUSSOIR VERT	
21	240076	2	CONTACT BLOCK HOLDER / EMBASE CONTACT	
22	240082	1	PUSH BUTTON CAP / CAPUCHON D'ETANCHEITE	
23	250085	5	M04 FORK TERMINAL 0.5-1mm ² / COSSE FOURCHE M04 - 0.5-1mm ²	
24	250168	1	SPLICE TERMINAL 1.5-2.5 / EPISSURE DE CABLE 1.5-2.5	
25	260127	2	26 POSITIONS CHASSIS PLUG GASKET / JOINT CONNECTEUR 26 CONTACTS	
26	260133	4	SINGLE POLE TOGGLE SWITCH / INVERSEUR UNIPOLAIRE	
27	260135	4	TOGGLE SWITCH COVER / PROTECTION D'INTERRUPTEUR	
28	260167	1	18 POSITIONS CHASSIS PLUG GASKET / JOINT CONNECTEUR 18 CONTACTS	
29	260243	1	CIRCUIT BREAKER BOOT / CAPUCHON DISJONCTEUR	
30	260259	1	PUSH BUTTON MOM NO / BOUTON POUSSOIR MOMENTANE NO	
31	260260	1	PUSH BUTTON SEAL CAP / CAPUCHON ETANCHEITE B. P.	
32	260265	1	CIRCUIT BREAKER 7A / DISJONCTEUR 7A	
33	280011	0.15	HEAT SHRINK SLEEVE 6 (quantity in meter) / GAINÉ THERMO 6 (qté indiquée en mètre)	
34	2860030	1	KEY (INCLUDED IN ITEM 4360469) / CLE (COMPRISE DANS REF 4360469)	
35	290032	1	"POWER PLUS" CONTROL BOARD / CARTE DE CONTRÔLE "POWER PLUS"	
36	290038	1	LOWER CONTROL BOX MAIN BOARD / CARTE MERE BOITIER BAS	
37	290058	1	POWER TIMER / TEMPORISATION MACHINE	

SECTION 2 - ELECTRICAL INSTALL / INSTALLATION ELECTRIQUE

ITEM	PART NUMBER	QTY	DESCRIPTION	REV
38	290060	1	DELAY TIMER BOARD / CARTE TEMPORISATION	
39	4360469	1	3 POSITIONS KEY SELECTOR / SELECTEUR A CLE 3 POSITIONS	
40	AU2073	1	LOWER CONTROL BOX DECAL / AUTOCOLLANT BOITIER BAS	
41	AU2039	1	FILLING DECAL / AUTOCOLLANT REMPLISSAGE	
42	PC0272	1	CR30 JUMPER / CAVALIER CR30	
43	PC0442	1	SHUNT CR25 / CAVALIER CR25	
44	SD0682	1	DRILLED ELECTRICAL BOX / BOITIER ELECTRIQUE PERCE	
45	ST1934	2	CONNECTOR PLATE / CONTRE PLAQUE CONNECTEUR	
46	ST1935	1	CONNECTOR PLATE / CONTRE PLAQUE CONNECTEUR	
47	ST2505	2	ENABLE BOARD BRACKET / EQUERRE CARTE VALIDATION	
48	ST2887	1	BOARDS HOLDER / SUPPORT CARTES	

SECTION 2 - ELECTRICAL INSTALL / INSTALLATION ELECTRIQUE

FIGURE 2-8. CHASSIS ELECTRICAL CONNECTION BOX / ASSEMBLAGE BOITIER CONNEXION CHASSIS



SECTION 2 - ELECTRICAL INSTALL / INSTALLATION ELECTRIQUE

FIGURE 2-8. CHASSIS ELECTRICAL CONNECTION BOX / ASSEMBLAGE BOITIER CONNEXION CHASSIS

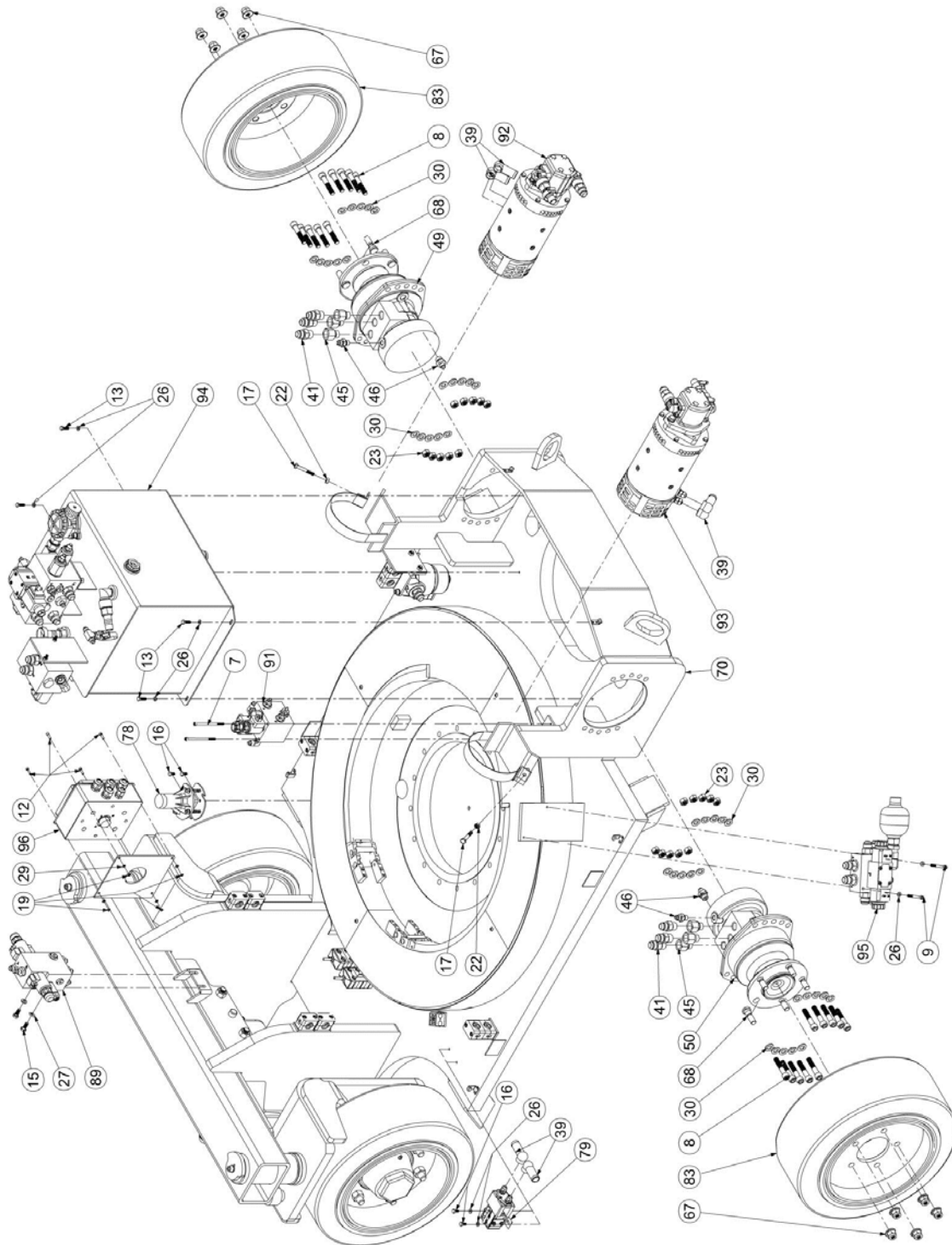
ITEM	PART NUMBER	QTY	DESCRIPTION	REV
	SE0630		CHASSIS ELECTRICAL CONNECTION BOX; INFO - SE0630 / ASSEMB. BOITIER CONNEXIONS CHASSIS; INFO - SE0630	A
1	000068	4	M03x18 8.8 SOCKET HEAD MACH SCREW / VIS CHC M03x18 8.8 BI FT	
2	190055	4	ADHESIVE BRACKET SUPPORT / ENTRETOISE SUPPORT CARTE	
3	210009	1	GLAND N°9 NUT / ECROU DE PRESSE ETOUPE N°9	
4	210011	4	GLAND N°13 NUT / ECROU DE PRESSE ETOUPE N°13	
5	210017	1	GLAND N°9 / PRESSE ETOUPE N°9	
6	210019	4	GLAND N°13 / PRESSE ETOUPE N°13	
7	260127	1	26 POSITIONS CHASSIS PLUG GASKET / JOINT CONNECTEUR 26 CONTACTS	
8	290034	1	CONNECTION BOARD / CARTE DE DERIVATION	
9	SD0642	1	DRILLED ELECTRICAL BOX / BOITIER ELECTRIQUE PERCE	
10	ST1934	1	CONNECTOR PLATE / CONTRE PLAQUE CONNECTEUR	
11	210060	1	N°9 GLAND CAP / BOUCHON DE PRESSE ETOUPE N°9	
12	210057	4	N°13 GLAND SEAL / JOINT DE PRESSE ETOUPE N°13	
13	210063	1	N°9 GLAND SEAL / JOINT DE PRESSE ETOUPE N°9	
14	PC0241	1	HARNESS ASSEMBLY-DRIVE FUNCTIONS / FAISCEAU TRANSLATION	
15	PC0242	1	HARNESS ASSY-FUNCTION MANIFOLD / FAISCEAU BLOC FONCTIONS	
16	PC0243	1	HARNESS ASSY-STEERING MANIFOLD / FAISCEAU DIRECTION	
17	PC0244	1	HARNESS ASSEMBLY-TILT SENSOR / FAISCEAU DETECTEUR DE DEVERS	

SECTION 3 - CHASSIS ASSEMBLY / ASSEMBLAGE CHASSIS

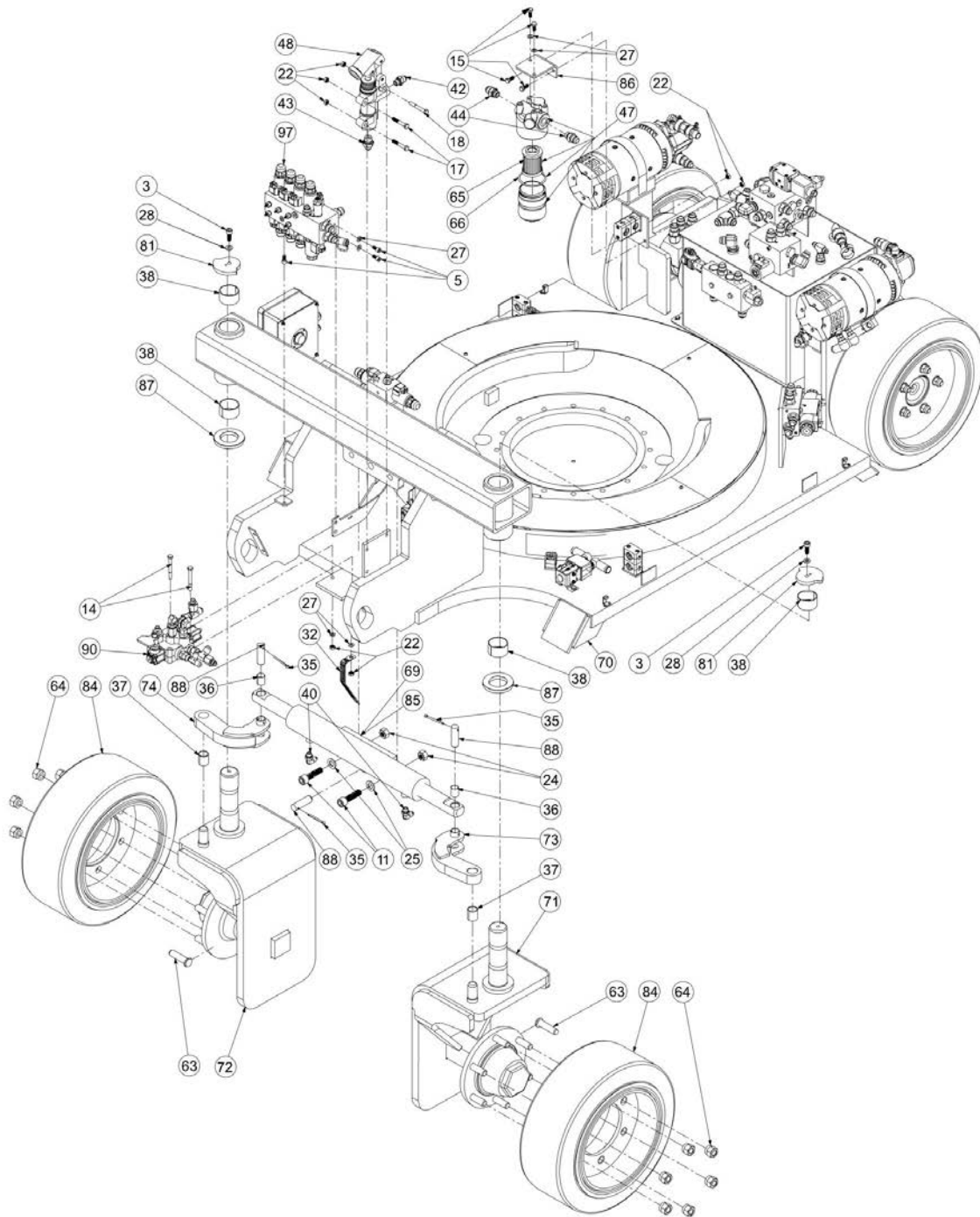
SECTION 3 - CHASSIS ASSEMBLY / ASSEMBLAGE CHASSIS

SECTION 3 - CHASSIS ASSEMBLY / ASSEMBLAGE CHASSIS

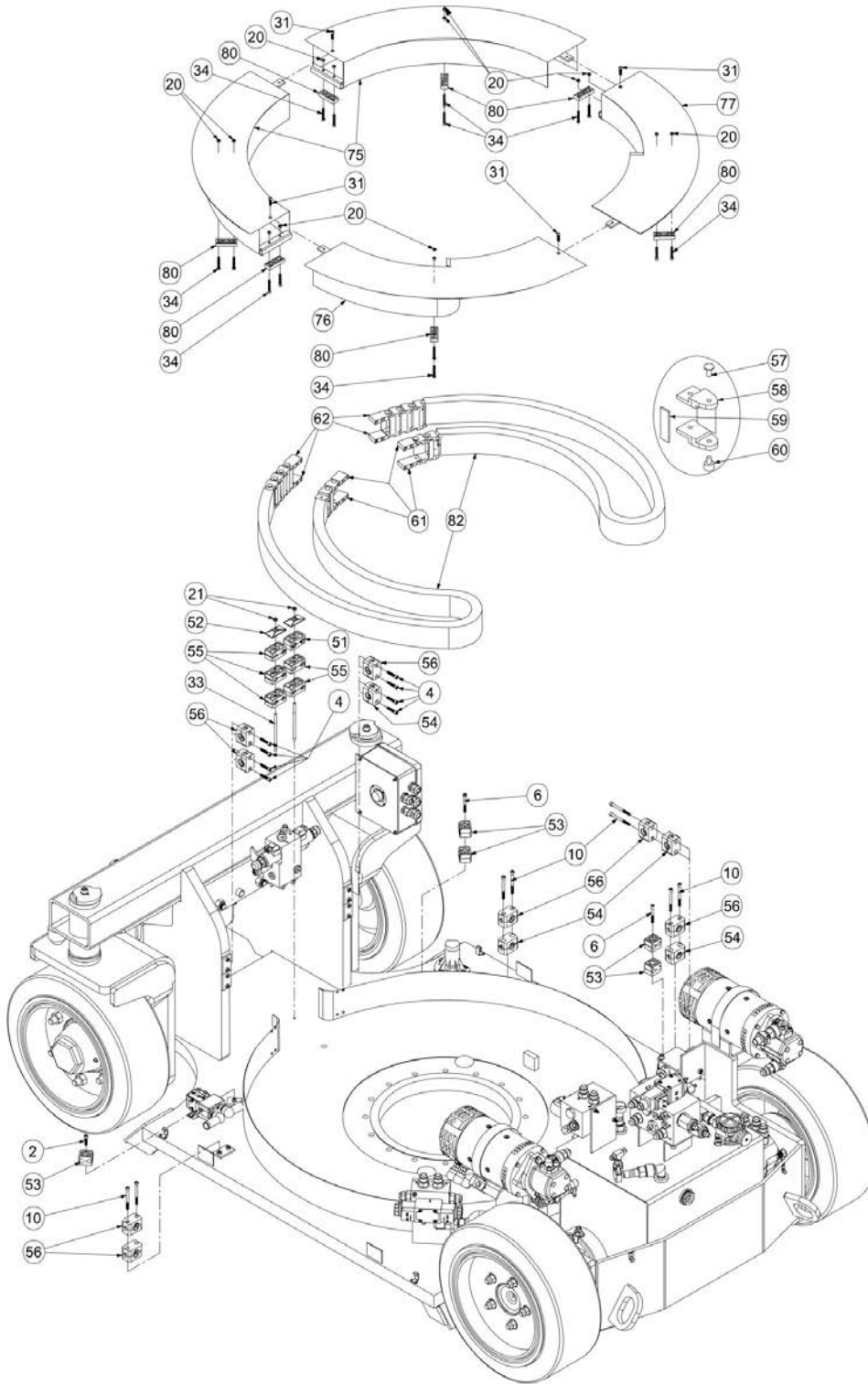
FIGURE 3-1. CHASSIS INSTALL / INSTALLATION CHASSIS



SECTION 3 - CHASSIS ASSEMBLY / ASSEMBLAGE CHASSIS



SECTION 3 - CHASSIS ASSEMBLY / ASSEMBLAGE CHASSIS



SECTION 3 - CHASSIS ASSEMBLY / ASSEMBLAGE CHASSIS

FIGURE 3-1. CHASSIS INSTALL / INSTALLATION CHASSIS

ITEM	PART NUMBER	QTY	DESCRIPTION	REV
		Ref	CHASSIS ASSEMBLY; INFO - SP0920 / ASSEMBLAGE CHASSIS; INFO - SP0920	
	Not Required	0	NOT REQUIRED / NON REQUIS	
2	000008	1	M06x25 8.8 SOCKET HEAD MACH SCREW / VIS CHC M06x25 8.8 BI FT	
3	000013	2	M10x25 8.8 SOCKET HEAD MACH SCREW / VIS CHC M10x25 8.8 BI FT	
4	000016	8	M06x30 8.8 SOCKET HEAD MACH SCREW / VIS CHC M06x30 8.8 BI FT	
5	000018	3	M08x16 8.8 SOCKET HEAD MACH SCREW / VIS CHC M08x16 8.8 BI FT	
6	000026	2	M06x50 8.8 SOCKET HEAD CAPSCREW / VIS CHC M06x50 8.8 BI FP	
7	000072	2	M05x90 8.8 SOCKET HEAD CAPSCREW / VIS CHC M05x90 8.8 BI FP	
8	000074	20	M12x60 10.9 SOCKET HEAD CAPSCREW / VIS CHC M12x60 10.9 BI FP	
9	000076	2	M06x60 8.8 SOCKET HEAD CAPSCREW / VIS CHC M06x60 8.8 BI FP	
10	000083	8	M06x65 8.8 SOCKET HEAD CAPSCREW / VIS CHC M06x65 8.8 BI FP	
11	000084	2	M16x60 8.8 SOCKET HEAD CAPSCREW / VIS CHC M16x60 8.8 BI FP	
12	000085	4	M04x16 8.8 SOCKET HEAD MACH SCREW / VIS CHC M04x16 8.8 BI FT	
13	100005	4	M06x20 8.8 HEX HEAD MACHINE SCREW / VIS H M06x20 8.8 BI FT	
14	100025	2	M08x70 8.8 HEX HEAD CAPSCREW / VIS H M08x70 8.8 BI FP	
15	100019	6	M08x20 8.8 HEX HEAD MACHINE SCREW / VIS H M08x20 8.8 BI FT	
16	100027	4	M06x12 8.8 HEX HEAD MACHINE SCREW / VIS H M06x12 8.8 BI FT	
17	100093	4	M08x45 8.8 HEX HEAD MACHINE SCREW / VIS H M08x45 8.8 BI FT	
18	100140	1	M08x60 8.8 HEX HEAD CAPSCREW / VIS H M08x60 8.8 BI FP	
19	110001	4	M04 GR. 8.8 LOCK NUT / ECROU FREIN M4 8.8 BI	
20	110002	14	M05 GR. 8.8 LOCK NUT / ECROU FREIN M5 8.8 BI	
21	110003	2	M06 GR. 8.8 LOCK NUT / ECROU FREIN M6 8.8 BI	
22	110004	9	M08 GR. 8.8 LOCK NUT / ECROU FREIN M8 8.8 BI	
23	110017	20	M12 GR. 10.9 LOCK NUT / ECROU FREIN H M12 10.9 BI	
24	110020	2	M16 GR. 8.8 LOCK NUT / ECROU FREIN M16	
25	120001	2	M16 WASHER / RONDELLE M16 BI	
26	120009	8	dD 06x14 LOCK WASHER / RONDELLE CONTACT dD 06x14 BI	
27	120010	8	dD 08x18 LOCK WASHER / RONDELLE CONTACT dD 08x18 BI	
28	120011	2	dD 10x22 LOCK WASHER / RONDELLE CONTACT dD 10x22 BI	
29	120024	4	M04 LOCK WASHER / RONDELLE CONTACT M04 BI	
30	120051	40	dDh 12x20x2 WASHER / RONDELLE dDh 12x20x2 BI	
31	130021	4	M06x20 8.8 ROUND HEAD MACH SCREW / VIS BOMBEE ULF M06x20 8.8 BI FT	
32	130022	1	STATIC STRAP / TRESSE DE MASSE	
33	130043	2	M06x120 GR. 8.8 STUD / GOUJON M06x120 8.8	
34	000030	14	M05x35 8.8 SOCKET HEAD CAPSCREW / VIS CHC M05x35 8.8 ZI FP	

SECTION 3 - CHASSIS ASSEMBLY / ASSEMBLAGE CHASSIS

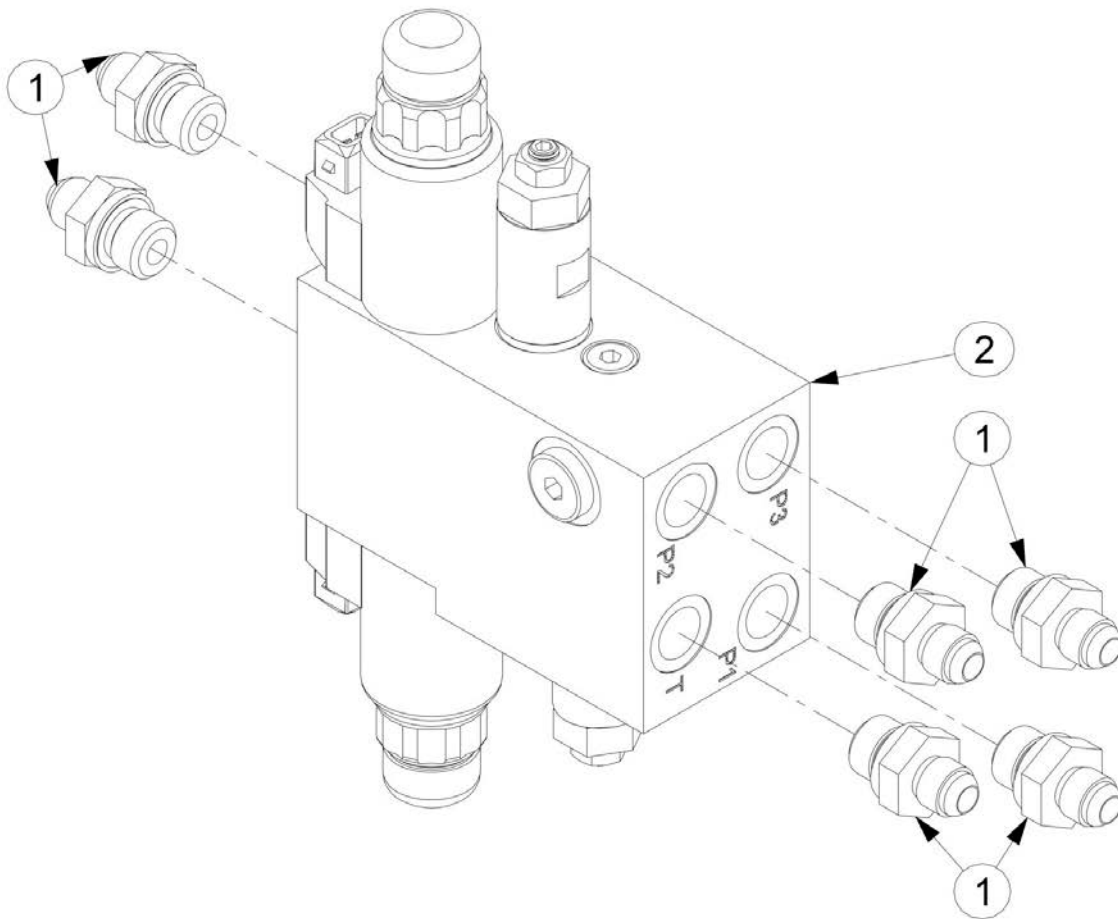
ITEM	PART NUMBER	QTY	DESCRIPTION	REV
35	140009	3	Ø4.5x50 COTTER PIN / GOUPILLE FENDUE Ø4.5x50	
36	150022	2	BUSHING Ø20 H25 DX / BAGUE Ø20 H25 DX	
37	150023	2	BUSHING Ø25 H30 DX / BAGUE Ø25 H30 DX	
38	150037	4	BUSHING Ø50 H30 DX / BAGUE Ø50 H30 DX	
39	250031	6	TERMINAL CAP / CAPUCHON D'ETANCHEITE	
40	300001	2	90° ELBOW MALE BSPP 1/4-MALE JIC 9/16 / COUDE 90° MALE BSPP 1/4 - MALE JIC 9/16	
41	300049	6	FITTING MALE BSPP 1/2 MALE JIC 7/8 / RACCORD MALE BSPP 1/2 MALE JIC 7/8	
42	300057	1	FITTING MALE BSPP 3/8 - MALE JIC 3/4 / RACCORD MALE BSPP 3/8 - MALE JIC 3/4	
43	300063	1	FITTING MALE BSPP 1/2 MALE JIC 3/4 / RACCORD MALE BSPP 1/2 MALE JIC 3/4	
44	300110	2	FITTING MALE M18x150-MALE JIC 7/8 / RACCORD MALE M18x150-MALE JIC 3/4	
45	300148	6	FITTING MALE 7/8"-14UNF-FEM BSP 1/2" / RACCORD MALE 7/8"-14UNF-FEM BSP 1/2"	
46	300149	4	FITTING MALE 9/16"-14UNF-MALE 9/16" JIC / RACCORD MALE 9/16"-14UNF-M 9/16" JIC	
47	310064	1	COMPLETE PRESSURE FILTER / FILTRE DE PRESSION COMPLET	
48	320066	1	HAND PUMP / POMPE A MAIN	
49	320058	1	RIGHT DRIVE MOTOR MSE03 500/250 / MOTEUR ROUE DROITE MSE03 500/250	
50	320059	1	LEFT DRIVE MOTOR MSE03 500/250 / MOTEUR ROUE GAUCHE MSE03 500/250	
51	400011	1	PAIR 1/2 SHELL Ø15-15 / PAIRE DEMI COQUILLE Ø15-15	
52	400014	2	PLATE FOR DOUBLE CLAMP T2 / PLAQUE SUPPORT COLLIER DOUBLE T2	
53	400018	5	PAIR 1/2 SHELL Ø12-12 / PAIRE DEMI COQUILLE Ø12-12	
54	400028	4	PAIR 1/2 SHELL D21 / PAIRE DEMI COQUILLE D21	
55	400033	5	PAIR 1/2 SHELL D12.7 / PAIRE DEMI COQUILLE D12.7	
56	400056	8	PAIR 1/2 SHELL D23 / PAIRE DEMI COQUILLE D23	
57	920045	x	PG305 POWER BRIDGE PIN / AXE CHAINE PORTE-CABLE PG305	
58	920054	x	SLEWING POWER BRIDGE LINK / MAILLON CHAINE PORTE CBL CIRCUL.	
59	920055	x	SLEWING POWER BRIDGE COVER / CAPOT CHAINE PORTE CBL CIRCULAIRE	
60	920056	x	SLEWING POWER BRIDGE PIN / AXE CHAINE PORTE CABLES CIRCULAIRE	
61	920057	1	SLEWING P B MALE ATTACHMENT KIT / KIT ATTACHE MALE C P CBL CIRCULAIRE	
62	920058	1	SLEWING P B FEMALE ATTACHMENT KIT / KIT ATTACHE FEMELLE C P CBL CIRCUL.	
63	920061	12	STUD 18x150 50/40 / GOUJON D18x150 50/40	
64	920065	12	M18x150 NUT / ECROU H M18x150	
65	930130	1	FILTER CARTRIDGE / CARTOUCHE DE FILTRE	
66	930131	1	O RING / JOINT TORIQUE	
67	932017	2	5 NUTS KIT (INCLUDED IN MOTOR) / JEU DE 5 ECROUS (inclus dans moteur)	
68	932018	2	5 STUDS KIT (INCLUDED IN MOTOR) / JEU DE 5 GOUJONS (inclus dans moteur)	
69	960091	1	SEAL KIT / KIT DE JOINTS	
70	DL0613	1	FRAME WELDMENT / STRUCTURE DU CHASSIS	

SECTION 3 - CHASSIS ASSEMBLY / ASSEMBLAGE CHASSIS

ITEM	PART NUMBER	QTY	DESCRIPTION	REV
71	DL0614	1	LEFT STEERING KNUCKLE WELDMENT / EQUERRE DE DIRECTION GAUCHE	
72	DL0615	1	RIGHT STEERING KNUCKLE WELDMENT / EQUERRE DE DIRECTION DROITE	
73	DL0616	1	LEFT STEERING ARM / BIELLETTE GAUCHE DE DIRECTION	
74	DL0617	1	RIGHT STEERING ARM / BIELLETTE DROITE DE DIRECTION	
75	DL0621	2	SLEWING POWER BRIDGE GUIDE / GUIDE CHAINE CIRCULAIRE	
76	DL0622	1	SLEWING POWER BRIDGE GUIDE / GUIDE CHAINE CIRCULAIRE	
77	DL0623	1	SLEWING POWER BRIDGE GUIDE / GUIDE CHAINE CIRCULAIRE	
78	260272	1	TILT SENSOR 4.5d° / DETECTEUR DE DEVERS 4.5°	
79	SE1003	1	POWER RELAY / RELAIS DE PUISSANCE	
80	ST1777	7	SLIDING BLOC / PATIN DE FROTTEMENT	
81	ST1877	2	STEERING CAM / CAME DE DIRECTION	
82	ST2446	2	POWER BRIDGE / CHAINE PORTE CABLES	
83	ST2453	2	WHITE NON MARKING DRIVING WHEEL / ROUE MOT. NON MARQUANTE BLANCHE	
83	ST3076	2	GREY NON MARKING DRIVING WHEEL / ROUE MOTRICE NON MARQUANTE GRISE	
84	ST2454	2	WHITE NON MARKING STEERING WHEEL / ROUE DIR. NON MARQUANTE BLANCHE	
84	ST3077	2	GREY NON MARKING STEERING WHEEL / ROUE DIRECT. NON MARQUANTE GRISE	
85	ST2476	1	STEERING CYLINDER / VERIN DE DIRECTION	
86	ST2734	1	FILTER BRACKET / EQUERRE FILTRE	
87	US0126	2	THRUST WASHER / RONDELLE D'USURE	
88	US0464	3	STEERING CYLINDER PIN / AXE VERIN DE DIRECTION	
89	SE0527	1	STEERING MANIFOLD ASSEMBLY; INFO - SE0527 / ASSEMBLAGE BLOC DIRECTION; INFO - SE0527	
90	SE0741	1	RELEASE VALVE ASSEMBLY; INFO - SE0741 / ASSEMBLAGE DISTRIBUTEUR DEBRAYAGE; INFO - SE0741	
91	SE0748	1	BRAKE MANIFOLD ASSEMBLY; INFO - SE0748 / ASSEMBLAGE BLOC FREINAGE; INFO - SE0748	
92		Ref	5.2cc POWER UNIT ASSEMBLY; INFO - SP0826 / ASSEMBLAGE CENTRALE 5.2 cm³/tr; INFO - SP0826	
93		Ref	3.5cc POWER UNIT ASSEMBLY; INFO - SP0827 / ASSEMBLAGE CENTRALE 3.5 cm³/tr; INFO - SP0827	
94		Ref	RESERVOIR ASSEMBLY; INFO - SP0919 / ASSEMBLAGE RESERVOIR; INFO - SP0919	
95		Ref	DRIVE MANIFOLD ASSEMBLY; INFO - SP1206 / ASSEMBLAGE BLOC TRANSLATION; INFO - SP1206	
96	SE0630	1	CHASSIS ELECTRICAL CONNECTION BOX; INFO - SE0630 / ASSEMB. BOITIER CONNEXIONS CHASSIS; INFO - SE0630	
97		Ref	FUNCTIONS MANIFOLD ASSEMBLY; INFO - SP1307 / ASSEMBLAGE BLOC FONCTIONS; INFO - SP1307	

SECTION 3 - CHASSIS ASSEMBLY / ASSEMBLAGE CHASSIS

FIGURE 3-2. STEERING MANIFOLD ASSEMBLY / ASSEMBLAGE BLOC DIRECTION



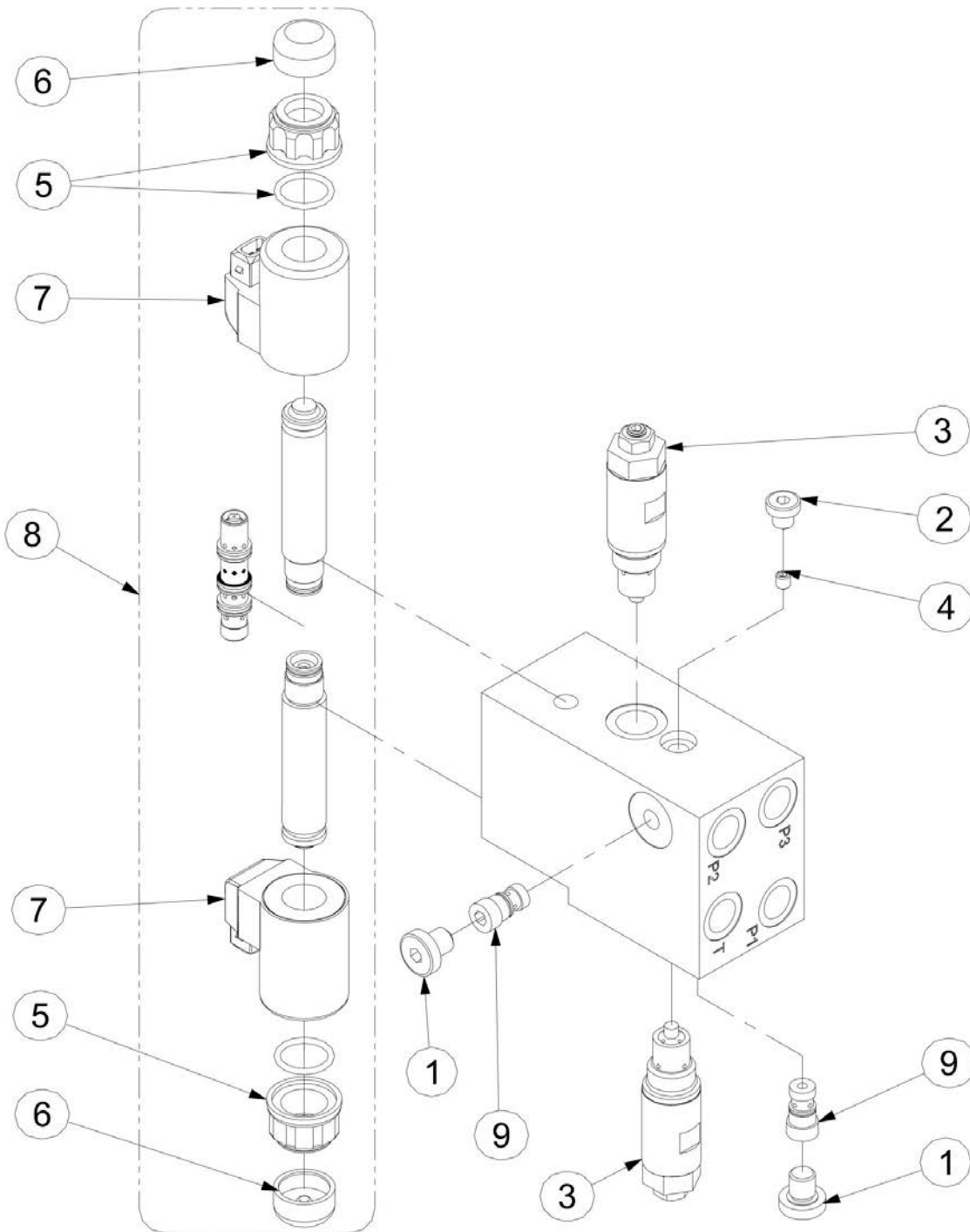
SECTION 3 - CHASSIS ASSEMBLY / ASSEMBLAGE CHASSIS

FIGURE 3-2. STEERING MANIFOLD ASSEMBLY / ASSEMBLAGE BLOC DIRECTION

ITEM	PART NUMBER	QTY	DESCRIPTION	REV
	SE0527		STEERING MANIFOLD ASSEMBLY; INFO - SE0527 / ASSEMBLAGE BLOC DIRECTION; INFO - SE0527	
1	300040	6	FITTING MALE BSPP 3/8 MALE JIC 9/16 / RACCORD MALE BSPP 3/8 MALE JIC 9/16	
2	520081	1	STEERING MANIFOLD; INFO - 520081 / BLOC DE DIRECTION; INFO - 520081	

SECTION 3 - CHASSIS ASSEMBLY / ASSEMBLAGE CHASSIS

FIGURE 3-3. STEERING MANIFOLD / BLOC DE DIRECTION



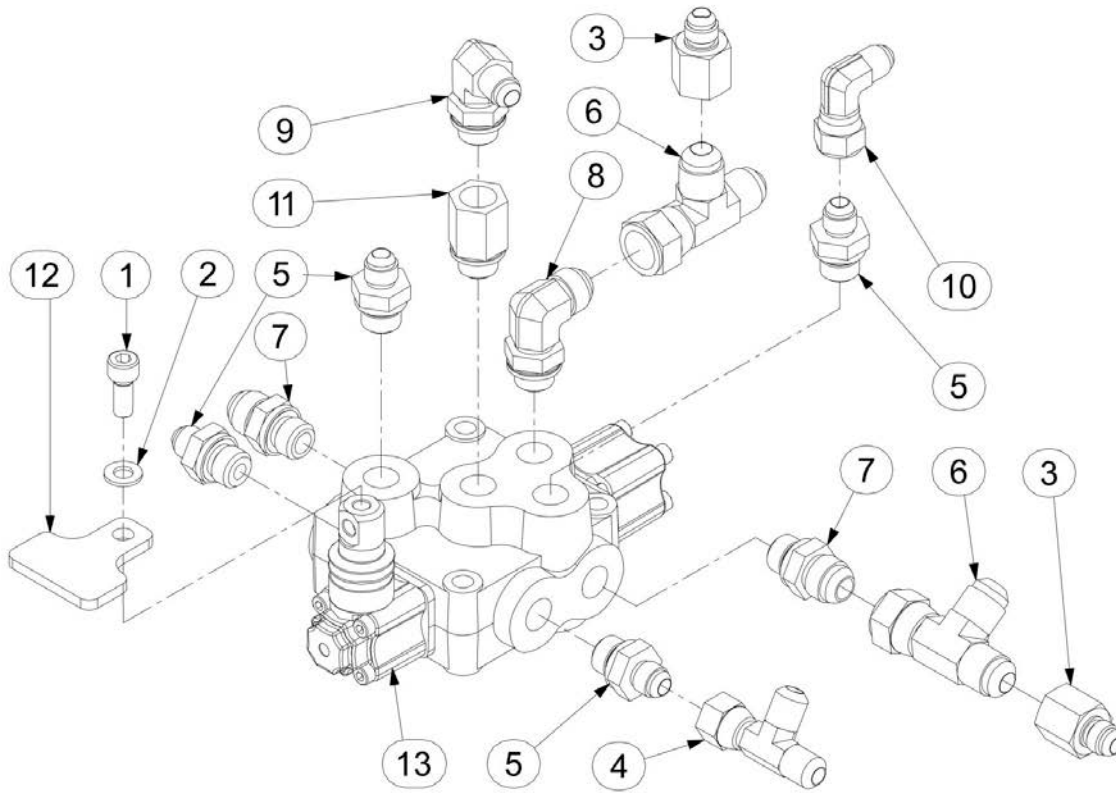
SECTION 3 - CHASSIS ASSEMBLY / ASSEMBLAGE CHASSIS

FIGURE 3-3. STEERING MANIFOLD / BLOC DE DIRECTION

ITEM	PART NUMBER	QTY	DESCRIPTION	REV
	520081		STEERING MANIFOLD; INFO - 520081 / BLOC DE DIRECTION; INFO - 520081	
1	300034	2	CAP MALE BSPP 1/4" / BOUCHON MALE BSPP 1/4"	
2	300163	1	PLUG BSPP 1/8 / BOUCHON BSPP 1/8	
3	950089	2	PRESSURE RELIEF VALVE DB04E 250V / LIMITEUR DE PRESSION DB4E 250V	
4	950098	1	JET M06x06 Ø 1 / GICLEUR M06x06 Ø 1	
5	950112	2	M18x1.5 NUT / ECROU M18x1.5	
6	950113	2	CAP / COIFFE	
7	952031	2	24 VDC COIL / BOBINE 24V	
8	952043	1	COMPLETE SPOOL KIT / KIT TIROIR COMPLET	
9	952067	2	SHUTTLE VALVE WVE-R1/4-010 / SELECTEUR DE CIRCUIT WVE-R1/4-010	

SECTION 3 - CHASSIS ASSEMBLY / ASSEMBLAGE CHASSIS

FIGURE 3-4. RELEASE VALVE ASSEMBLY / ASSEMBLAGE DISTRIBUTEUR DE DEBRAYAGE



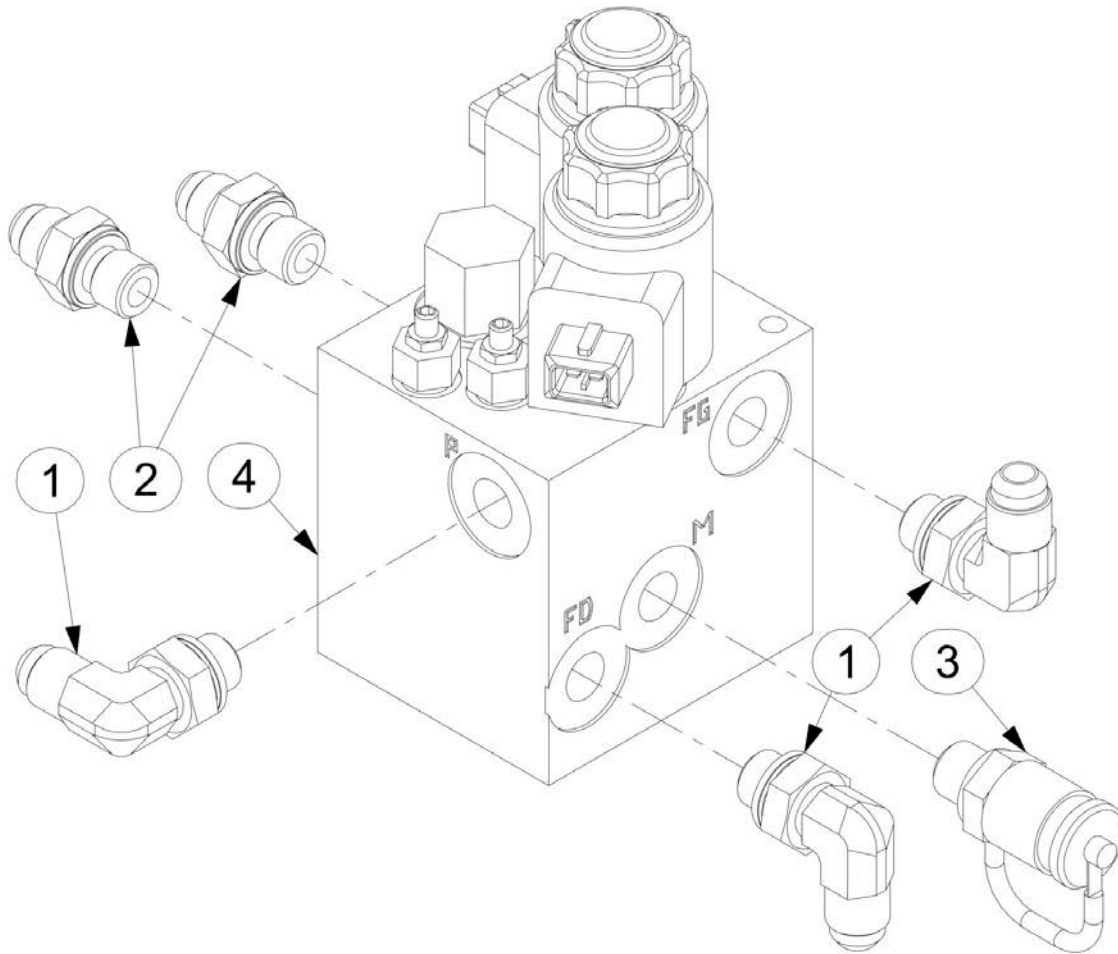
SECTION 3 - CHASSIS ASSEMBLY / ASSEMBLAGE CHASSIS

FIGURE 3-4. RELEASE VALVE ASSEMBLY / ASSEMBLAGE DISTRIBUTEUR DE DEBRAYAGE

ITEM	PART NUMBER	QTY	DESCRIPTION	REV
	SE0741		RELEASE VALVE ASSEMBLY; INFO - SE0741 / ASSEMBLAGE DISTRIBUTEUR DEBRAYAGE; INFO - SE0741	
1	000006	1	M08x20 8.8 SOCKET HEAD MACH SCREW / VIS CHC M08x20 8.8 BI FT	
2	120010	1	dD 08x18 LOCK WASHER / RONDELLE CONTACT dD 08x18 BI	
3	300024	2	ADAPTER FEMALE JIC 3/4-MALE JIC 9/16 / REDUCT. FEMELLE JIC 3/4-MALE JIC 9/16	
4	300037	1	RUN TEE JIC 9/16 SWIVEL NUT / TE MALE JIC 9/16-FEMELLE JIC 9/16 TOUR.	
5	300040	4	FITTING MALE BSPP 3/8 MALE JIC 9/16 / RACCORD MALE BSPP 3/8 MALE JIC 9/16	
6	300056	2	RUN TEE JIC 3/4 SWIVEL NUT / TE MALE JIC 3/4-Fem JIC 3/4 TOUR. LAT.	
7	300057	2	FITTING MALE BSPP 3/8 - MALE JIC 3/4 / RACCORD MALE BSPP 3/8 - MALE JIC 3/4	
8	300058	1	90° ELBOW MALE BSPP 3/8 - MALE JIC 3/4 / COUDE MALE BSPP 3/8 - MALE JIC 3/4	
9	300061	1	90° ELBOW MALE BSPP 3/8-MALE JIC 9/16 / COUDE 90° MALE BSPP 3/8-MALE JIC 9/16	
10	300067	1	90° ELBOW M JIC 9/16 F JIC 9/16 SWIVEL / COUDE MALE JIC 9/16 Fem JIC 9/16 Tournant	
11	310068	1	Ø3.2 JET / GICLEUR Ø3.2	
12	ST2616	1	HAND LEVER / LEVIER	
13	320065	1	RELEASE VALVE / DISTRIBUTEUR DE DEBRAYAGE	

SECTION 3 - CHASSIS ASSEMBLY / ASSEMBLAGE CHASSIS

FIGURE 3-5. BRAKE MANIFOLD ASSEMBLY / ASSEMBLAGE BLOC DE FREINAGE



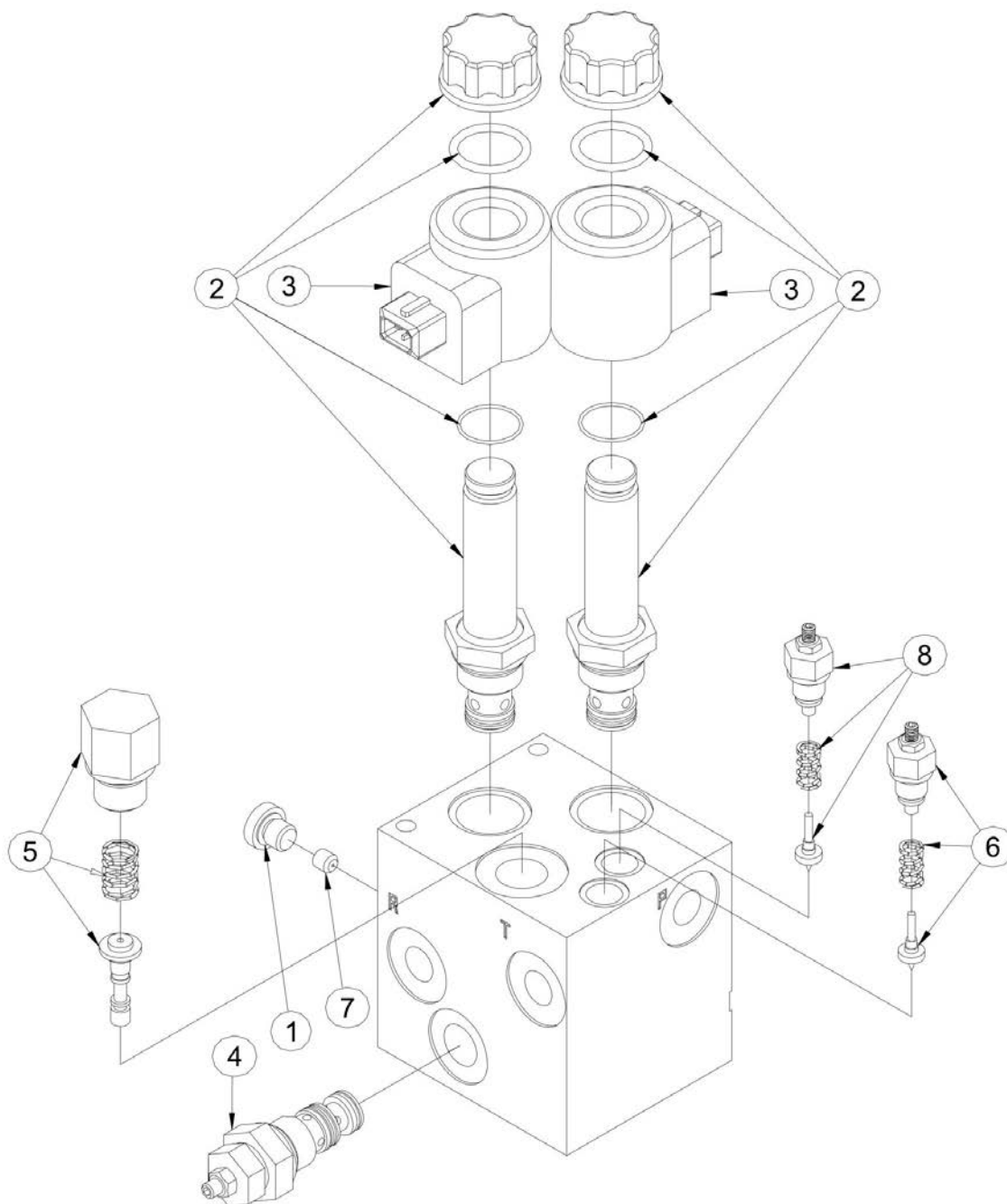
SECTION 3 - CHASSIS ASSEMBLY / ASSEMBLAGE CHASSIS

FIGURE 3-5. BRAKE MANIFOLD ASSEMBLY / ASSEMBLAGE BLOC DE FREINAGE

ITEM	PART NUMBER	QTY	DESCRIPTION	REV
	SE0748		BRAKE MANIFOLD ASSEMBLY; INFO - SE0748 / ASSEMBLAGE BLOC FREINAGE; INFO - SE0748	
1	300001	3	90° ELBOW MALE BSPP 1/4-MALE JIC 9/16 / COUDE 90° MALE BSPP 1/4 - MALE JIC 9/16	
2	300025	2	FITTING MALE BSPP 1/4-MALE JIC 9/16 / RACCORD MALE BSPP 1/4 - MALE JIC 9/16	
3	300101	1	PRESSURE TEST PLUG BSPP 1/4 / PRISE DE PRESSION BSPP 1/4	
4	520090	1	BRAKE MANIFOLD; INFO - 520090 / BLOC FREINAGE; INFO - 520090	

SECTION 3 - CHASSIS ASSEMBLY / ASSEMBLAGE CHASSIS

FIGURE 3-6. BRAKE MANIFOLD / BLOC DE FREINAGE



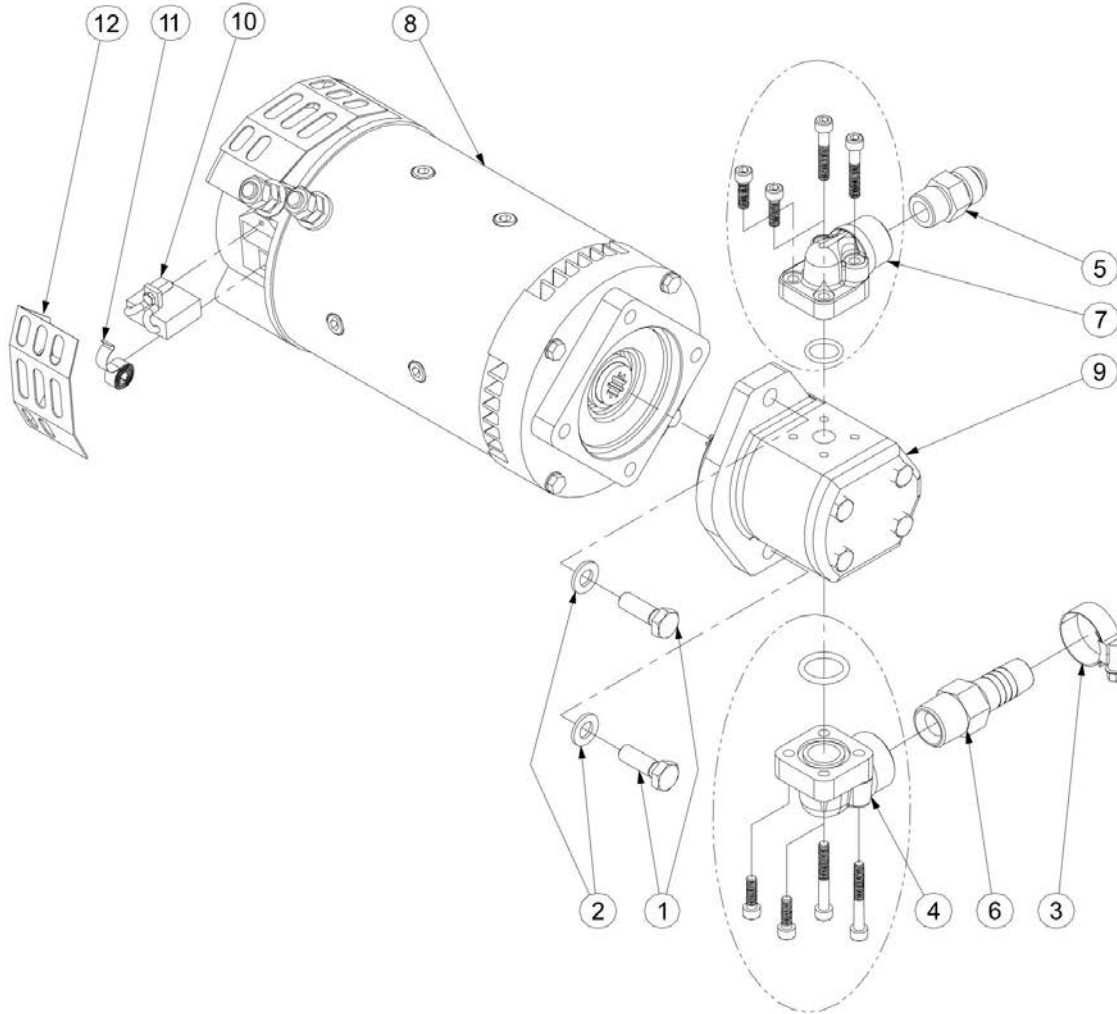
SECTION 3 - CHASSIS ASSEMBLY / ASSEMBLAGE CHASSIS

FIGURE 3-6. BRAKE MANIFOLD / BLOC DE FREINAGE

ITEM	PART NUMBER	QTY	DESCRIPTION	REV
	520090		BRAKE MANIFOLD; INFO - 520090 / BLOC FREINAGE; INFO - 520090	A
1	300163	1	PLUG BSPP 1/8 / BOUCHON BSPP 1/8	
2	952017	2	2/2 CONTROL VALVE WITH CHECK VALVE / DISTRIBUTEUR A CLAPET 2/2	
3	952018	2	24 VDC COIL / BOBINE 24V	
4	952019	1	HYDRAULICALLY PILOTED VALVE / VALVE A PILOTAGE HYDRAULIQUE	
5	952020	1	PRESSURE REDUCER KIT / KIT REDUCTEUR DE PRESSION	
6	952024	1	PRESSURE RELIEF VALVE 0-50 BAR / REGULATEUR DE PRESSION 0 - 50 BAR	
7	952025	1	M6 x 6 x 0.5 JET / GICLEUR M6 x 6 x 0.5	
8	952028	1	PRESSURE RELIEF VALVE 0 - 250 BAR / LIMITEUR DE PRESSION 0 - 250 BAR	

SECTION 3 - CHASSIS ASSEMBLY / ASSEMBLAGE CHASSIS

FIGURE 3-7. 5.2CC POWER UNIT ASSEMBLY / ASSEMBLAGE CENTRALE 5.2CM³/TR



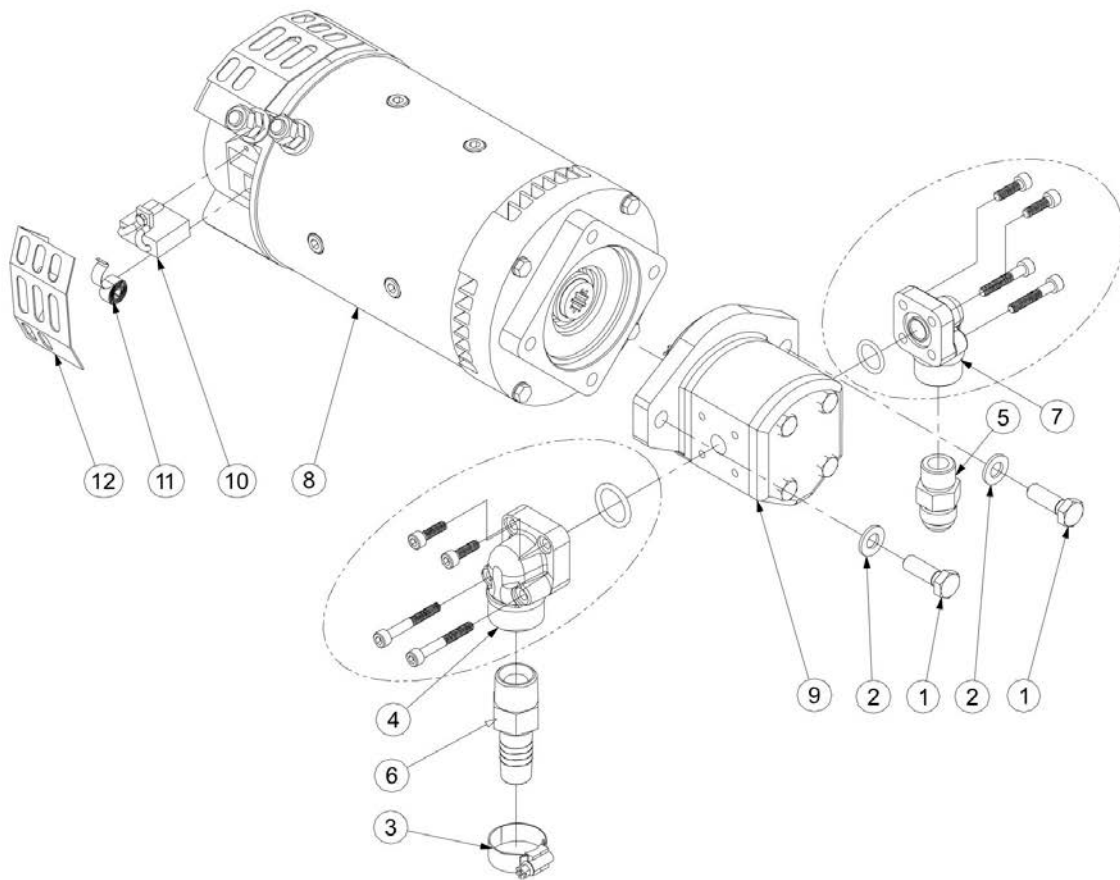
SECTION 3 - CHASSIS ASSEMBLY / ASSEMBLAGE CHASSIS

FIGURE 3-7. 5.2CC POWER UNIT ASSEMBLY / ASSEMBLAGE CENTRALE 5.2CM³/TR

ITEM	PART NUMBER	QTY	DESCRIPTION	REV
		Ref	5.2CC POWER UNIT ASSEMBLY; INFO - SP0826 / ASSEMBLAGE CENTRALE 5.2 CM³/TR; INFO - SP0826	
1	100009	2	M10x30 8.8 HEX HEAD MACHINE SCREW / VIS H M10x30 8.8 BI FT	
2	120011	2	dD 10x22 LOCK WASHER / RONDELLE CONTACT dD 10x22 BI	
3	190073	1	CLAMP Ø25-40 / COLLIER Ø25-40	
4	300046	1	PUMP FLANGE Ø40 BSPP 3/4 / BRIDE POMPE Ø40 BSPP 3/4	
5	300049	1	FITTING MALE BSPP1/2 MALE JIC7/8 / RACCORD MALE BSPP1/2 MALE JIC7/8	
6	300078	1	FITTING Male BSPP3/4-Male Ø19 GROOVE / RACCORD Male BSPP3/4-Ø19 CANNELE	
7	300109	1	PUMP FLANGE Ø35 BSPP 1/2 / BRIDE POMPE Ø35 BSPP 1/2	
8	510070	1	POWER UNIT MOTOR / MOTEUR POUR CENTRALE	
9	520093	1	5.2cc/rev PUMP / POMPE 5.2cm ³ /tr	
10	951015	4	BRUSH / BALAIS	
11	951016	4	SPRING BRUSH / RESSORT DE BALAIS	
12	951017	4	BRUSH COVER / CAPOT BALAIS	

SECTION 3 - CHASSIS ASSEMBLY / ASSEMBLAGE CHASSIS

FIGURE 3-8. 3.5CC POWER UNIT ASSEMBLY / ASSEMBLAGE CENTRALE 3.5CM³/TR



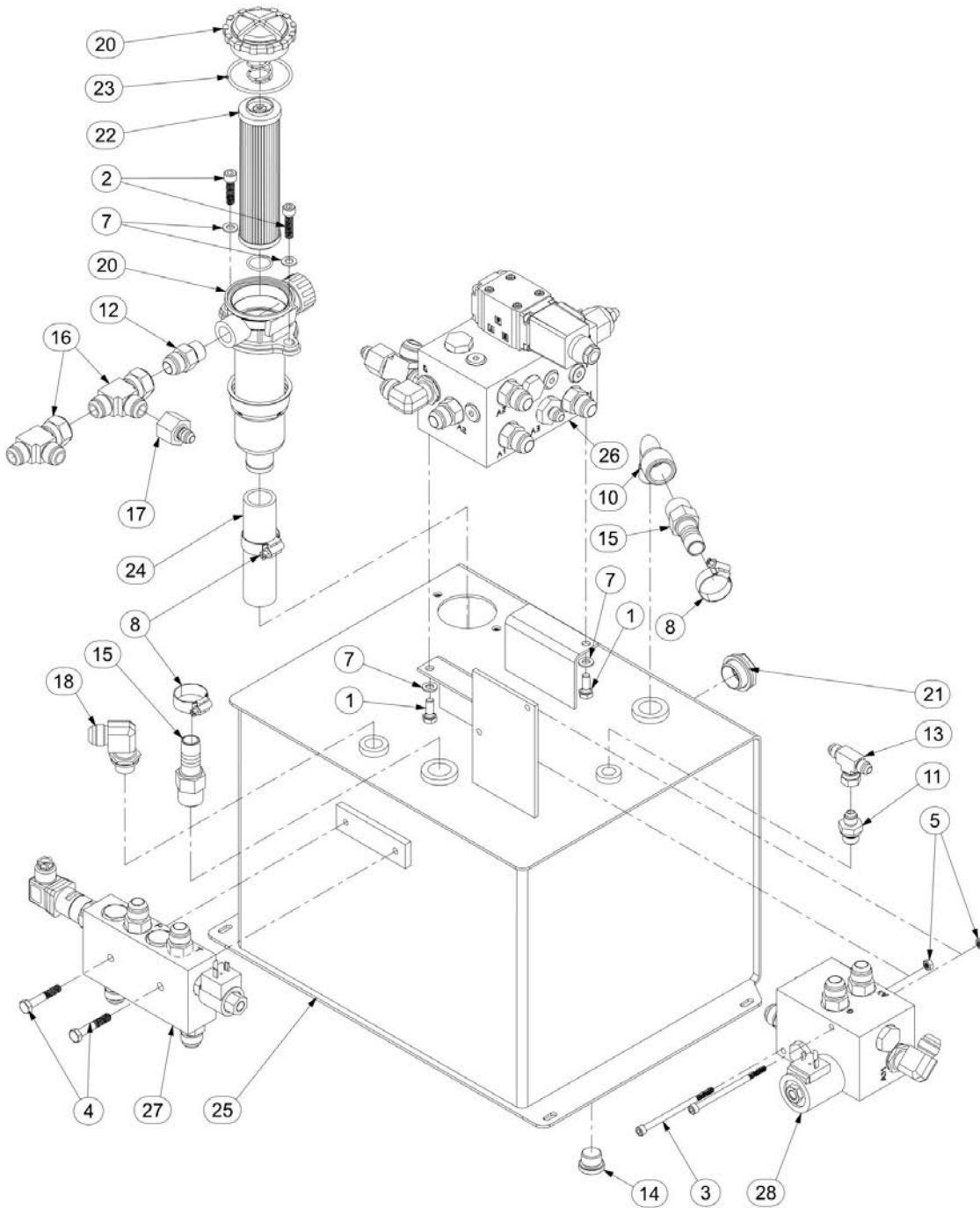
SECTION 3 - CHASSIS ASSEMBLY / ASSEMBLAGE CHASSIS

FIGURE 3-8. 3.5CC POWER UNIT ASSEMBLY / ASSEMBLAGE CENTRALE 3.5CM³/TR

ITEM	PART NUMBER	QTY	DESCRIPTION	REV
		Ref	3.5CC POWER UNIT ASSEMBLY; INFO - SP0827 / ASSEMBLAGE CENTRALE 3.5 CM³/TR; INFO - SP0827	
1	100009	2	M10x30 8.8 HEX HEAD MACHINE SCREW / VIS H M10x30 8.8 BI FT	
2	120011	2	dD 10x22 LOCK WASHER / RONDELLE CONTACT dD 10x22 BI	
3	190073	1	CLAMP Ø25-40 / COLLIER Ø25-40	
4	300046	1	PUMP FLANGE Ø40 BSPP 3/4 / BRIDE POMPE Ø40 BSPP 3/4	
5	300049	1	FITTING MALE BSPP1/2 MALE JIC7/8 / RACCORD MALE BSPP1/2 MALE JIC7/8	
6	300078	1	FITTING Male BSPP3/4-Male Ø19 GROOVE / RACCORD Male BSPP3/4-Ø19 CANNELE	
7	300109	1	PUMP FLANGE Ø35 BSPP 1/2 / BRIDE POMPE Ø35 BSPP 1/2	
8	510070	1	POWER UNIT MOTOR / MOTEUR POUR CENTRALE	
9	520092	1	3.5cc/rev PUMP / POMPE 3.5cm ³ /tr	
10	951015	4	BRUSH / BALAIS	
11	951016	4	SPRING BRUSH / RESSORT DE BALAIS	
12	951017	4	BRUSH COVER / CAPOT BALAIS	

SECTION 3 - CHASSIS ASSEMBLY / ASSEMBLAGE CHASSIS

FIGURE 3-9. RESERVOIR ASSEMBLY / ASSEMBLAGE RESERVOIR



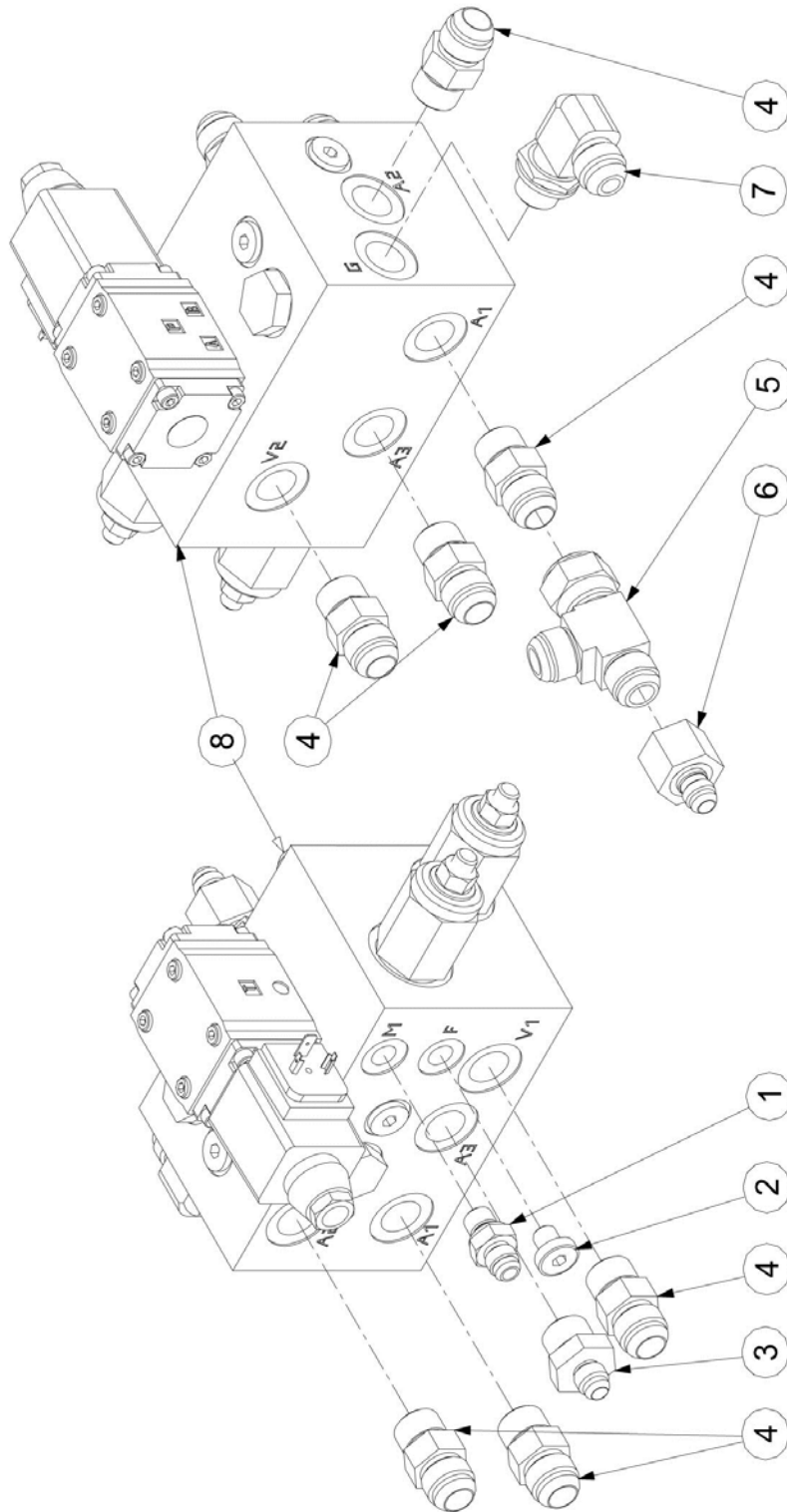
SECTION 3 - CHASSIS ASSEMBLY / ASSEMBLAGE CHASSIS

FIGURE 3-9. RESERVOIR ASSEMBLY / ASSEMBLAGE RESERVOIR

ITEM	PART NUMBER	QTY	DESCRIPTION	REV
		Ref	RESERVOIR ASSEMBLY; INFO - SP0919 / ASSEMBLAGE RESERVOIR; INFO - SP0919	
1	100019	2	M08x20 8.8 HEX HEAD MACHINE SCREW / VIS H M08x20 8.8 BI FT	
2	000044	2	M08x30 8.8 SOCKET HEAD MACH SCREW / VIS CHC M08x30 8.8 BI FT	
3	000079	2	M06x100 8.8 SOCKET HEAD CAPSCREW / VIS CHC M06x100 8.8 BI FP	
4	100093	2	M08x45 8.8 HEX HEAD MACHINE SCREW / VIS H M08x45 8.8 BI FT	
5	110003	2	M06 GR. 8.8 LOCK NUT / ECROU FREIN M6 8.8 BI	
6	Not Required	0	NOT REQUIRED / NON REQUIS	
7	120010	4	dD 08x18 LOCK WASHER / RONDELLE CONTACT dD 08x18 BI	
8	190073	3	CLAMP Ø25-40 / COLLIER Ø25-40	
9	Not Required	0	NOT REQUIRED / NON REQUIS	
10	300002	1	90° ELBOW Male BSPT3/4-Female BSPP3/4 / COUDE 90° Male BSPT3/4-Femel BSPP3/4	
11	300040	1	FITTING MALE BSPP3/8 MALE JIC9/16 / RACCORD MALE BSPP3/8 MALE JIC9/16	
12	300049	1	FITTING MALE BSPP1/2 MALE JIC7/8 / RACCORD MALE BSPP1/2 MALE JIC7/8	
13	300055	1	BRANCH TEE MALE JIC 9/16 SWIVEL NUT / TE Male JIC9/16 TOURNANT CENTRAL	
14	300060	1	CAP BSPP 1/2 / BOUCHON BSPP 1/2	
15	300078	2	FITTING Male BSPP3/4-Male Ø19 GROOVE / RACCORD Male BSPP3/4-Ø19 CANNELE	
16	300082	2	BRANCH TEE JIC7/8 LAT SWIVEL NUT / TE JIC 7/8 ECROU TOURNANT LATERAL	
17	300083	1	REDUCTION / REDUCTION	
18	300120	1	90° ELBOW MALE BSPP1/2-MALE JIC 3/4 / COUDE MALE BSPP1/2-MALE JIC 3/4	
19	Not Required	0	NOT REQUIRED / NON REQUIS	
20	310065	1	PRIOR NOV 2010 - RETURN FILTER (including 930127 & 930129) / AVANT NOV 2010 - FILTRE RETOUR (inclus 930127 & 930129)	
20	310104	1	SINCE NOV 2010 - RETURN FILTER (including 930127 & 930129) / DEPUIS NOV 2010 - FILTRE RETOUR (inclus 930127 & 930129)	
21	310067	1	OIL LEVEL INDICATOR / VOYANT DE NIVEAU	
22	930127	1	OIL FILTER CARTRIDGE / CARTOUCHE DE FILTRE	
23	930129	1	SEAL / JOINT	
24	DF0715	1	PRIOR NOV 2010 - Ø25.4x125 HOSE / AVANT NOV 2010 - DURITE Ø25.4x125	
24	310108	1	SINCE NOV 2010 - Ø25x125 TUBE / DEPUIS NOV 2010 - TUBE Ø25x125	
25	ST2430	1	HYDRAULIC RESERVOIR / RESERVOIR HYDRAULIQUE	
26	SE0742	1	DRV MOTORS DISTRIBUTION MANIFOLD ASSY; INFO - SE0742 / ASS. BLOC DISTRIBUTION MOTEURS ROUES; INFO - SE0742	
27	SE0750	1	CHECK VALVE MANIFOLD ASSEMBLY; INFO - SE0750 / ASSEMBLAGE BLOC CLAPET; INFO - SE0750	
28	SE0753	1	DIFLOCK MANIFOLD ASSEMBLY; INFO - SE0753 / ASSEMBLAGE BLOC DIFFERENTIEL; INFO - SE0753	

SECTION 3 - CHASSIS ASSEMBLY / ASSEMBLAGE CHASSIS

FIGURE 3-10. DRIVE MOTORS DISTRIBUTION MANIFOLD ASSEMBLY / ASSEMBLAGE BLOC DISTRIBUTION MOTEURS DE ROUES



SECTION 3 - CHASSIS ASSEMBLY / ASSEMBLAGE CHASSIS

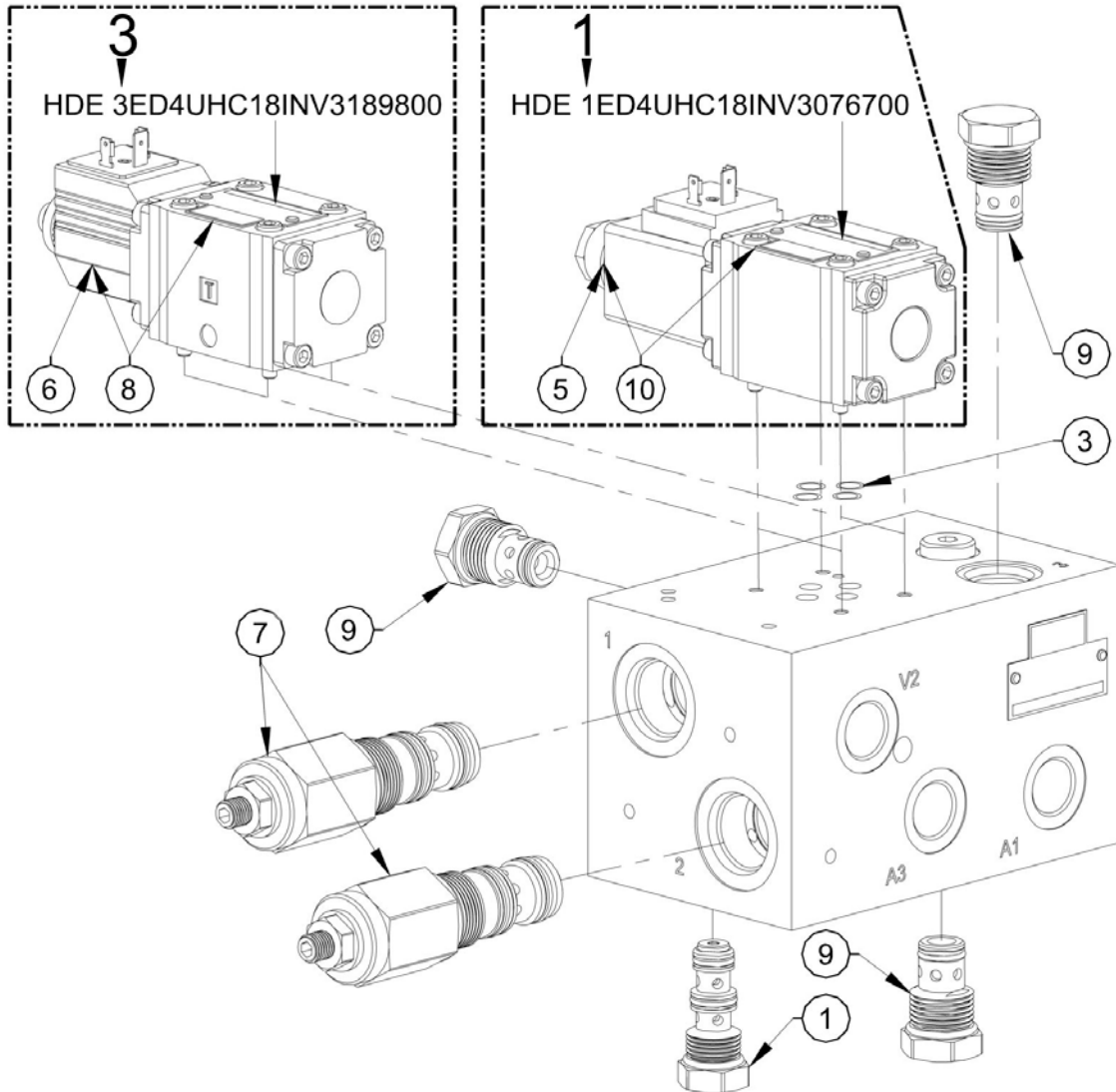
**FIGURE 3-10. DRIVE MOTORS DISTRIBUTION MANIFOLD ASSEMBLY / ASSEMBLAGE BLOC
DISTRIBUTION MOTEURS DE ROUES**

ITEM	PART NUMBER	QTY	DESCRIPTION	REV
	SE0742		DRV MOTORS DISTRIBUTION MANIFOLD ASSY; INFO - SE0742 / ASS. BLOC DISTRIBUTION MOTEURS ROUES; INFO - SE0742	
1	300025	1	FITTING MALE BSPP1/4-MALE JIC9/16 / RACCORD MALE BSPP 1/4-MALE JIC 9/16	
2	300034	1	CAP MALE BSPP 1/4" / BOUCHON MALE BSPP 1/4"	
3	300044	1	FITTING MALE BSPP1/2-MALE JIC9/16 / RACCORD MALE BSPP 1/2-MALE JIC 9/16	
4	300049	7	FITTING MALE BSPP1/2 MALE JIC7/8 / RACCORD MALE BSPP 1/2 MALE JIC 7/8	
5	300082	1	BRANCH TEE JIC7/8 LAT SWIVEL NUT / TE JIC 7/8 ECROU TOURNANT LATERAL	
6	300083	1	REDUCTION / REDUCTION	
7	300106	1	90° ELBOW MALE BSPP1/2 MALE JIC7/8 / COUDE MALE BSPP 1/2 MALE JIC 7/8	
8	520061	1	DRIVE MOTORS DISTRIB. MANIFOLD; INFO - 520061 / BLOC DISTRIBUTION MOTEURS DE ROUES; INFO - 520061	

SECTION 3 - CHASSIS ASSEMBLY / ASSEMBLAGE CHASSIS

FIGURE 3-11. DRIVE MOTORS DISTRIBUTION MANIFOLD / BLOC DISTRIBUTION MOTEURS DE ROUES

Coil ⑤ fit only with ⑩ / Bobine ⑤ seulement sur ⑩ / Coil ⑥ fit only with ⑧ / Bobine ⑥ seulement sur ⑧ / ⑧ & ⑩ are interchangeable. / ⑧ & ⑩ sont interchangeables.



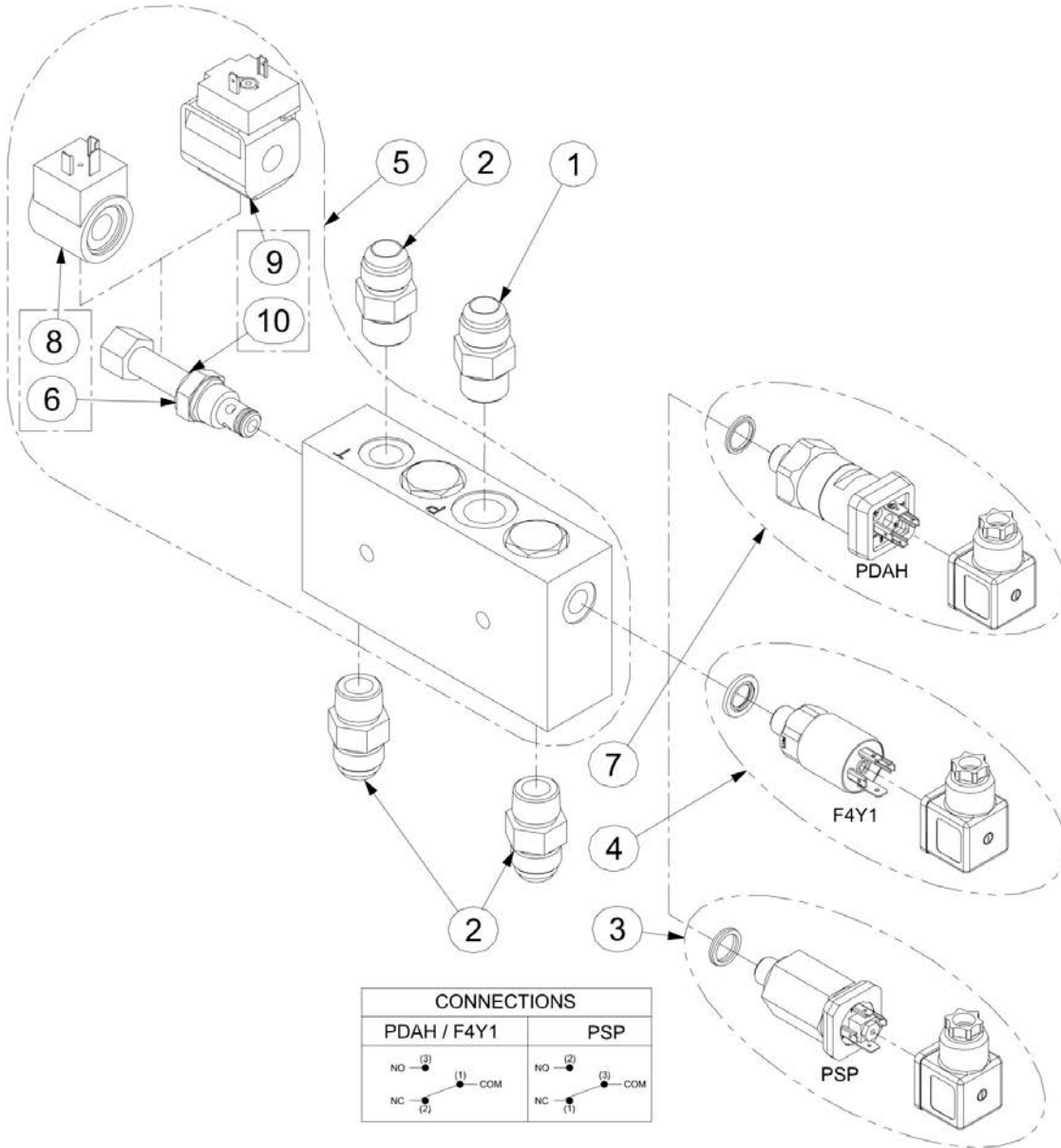
SECTION 3 - CHASSIS ASSEMBLY / ASSEMBLAGE CHASSIS

FIGURE 3-11. DRIVE MOTORS DISTRIBUTION MANIFOLD / BLOC DISTRIBUTION MOTEURS DE ROUES

ITEM	PART NUMBER	QTY	DESCRIPTION	REV
	520061		DRIVE MOTORS DISTRIB. MANIFOLD; INFO - 520061 / BLOC DISTRIBUTION MOTEURS DE ROUES; INFO - 520061	B
1	900068	1	SHUTTLE VALVE / SELECTEUR DE CIRCUIT	
2	Not Required	0	NOT REQUIRED / NON REQUIS	B
3	900071	1	SEAL KIT / KIT DE JOINTS	
4	Not Required	0	NOT REQUIRED / NON REQUIS	B
5	952038	1	18V COIL / BOBINE 18V	A
6	952090	1	18V COIL / BOBINE 18V	B
7	952009	2	COUNTER BALANCE VALVE / VALVE D'EQUILIBRAGE	
8	952089	1	VALVE (INCLUDES ITEM 900071 & 952090) / DISTRIBUTEUR (INCLUS 900071 & 952090)	B
9	952011	3	CHECK VALVE 0.5 BAR / CLAPET ANTI RETOUR 0.5 BAR	
10	952012	1	VALVE (INCLUDES ITEM 900071 & 952038) / DISTRIBUTEUR (INCLUS 900071 & 952038)	

SECTION 3 - CHASSIS ASSEMBLY / ASSEMBLAGE CHASSIS

FIGURE 3-12. CHECK VALVE MANIFOLD ASSEMBLY / ASSEMBLAGE BLOC CLAPET



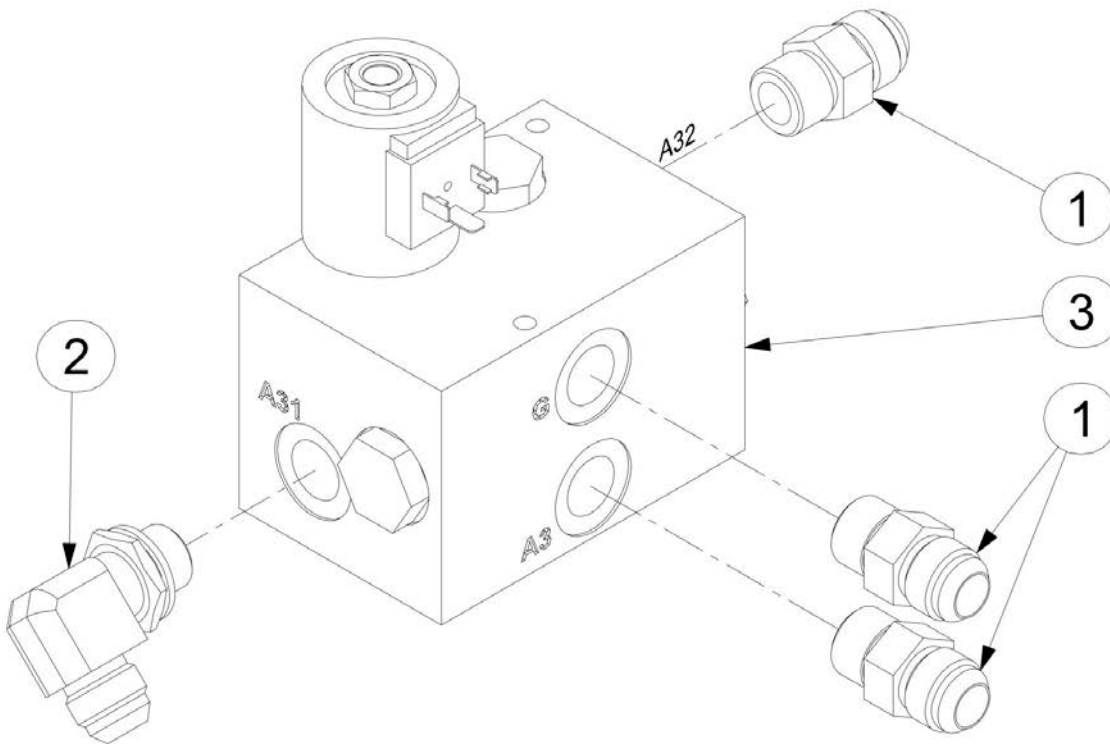
SECTION 3 - CHASSIS ASSEMBLY / ASSEMBLAGE CHASSIS

FIGURE 3-12. CHECK VALVE MANIFOLD ASSEMBLY / ASSEMBLAGE BLOC CLAPET

ITEM	PART NUMBER	QTY	DESCRIPTION	REV
	SE0750		CHECK VALVE MANIFOLD ASSEMBLY; INFO - SE0750 / ASSEMBLAGE BLOC CLAPET; INFO - SE0750	
1	300049	1	FITTING MALE BSPP 1/2 MALE JIC 7/8 / RACCORD MALE BSPP 1/2 MALE JIC 7/8	
2	300111	3	FITTING MALE BSPP 3/8 MALE JIC 7/8 / RACCORD MALE BSPP 3/8 MALE JIC 7/8	
3	310083	1	PRESSURE SWITCH "PSP" MODEL / PRESOSTAT MODELE "PSP"	
4	310097	1	PRESSURE SWITCH "F4Y1" MODEL / PRESOSTAT MODELE "F4Y1"	
5	520021	1	CHECK VALVE / BLOC CLAPET	
6	900056	1	CARTRIDGE VALVE / ELECTROCLAPET	
7	900107	1	PRESSURE SWITCH "PDAH" MODEL / PRESOSTAT MODELE "PDAH"	
8	910001	1	LOW SPEED DISABLE COIL / BOBINE COUPURE PETITE VITESSE	
9	910005	1	24 VDC COIL / BOBINE ELECTROCLAPET 24 VDC	
10	900080	1	CARTRIDGE VALVE / ELECTROCLAPET	

SECTION 3 - CHASSIS ASSEMBLY / ASSEMBLAGE CHASSIS

FIGURE 3-13. DIFFLOCK MANIFOLD ASSEMBLY / ASSEMBLAGE BLOC DIFFERENTIEL



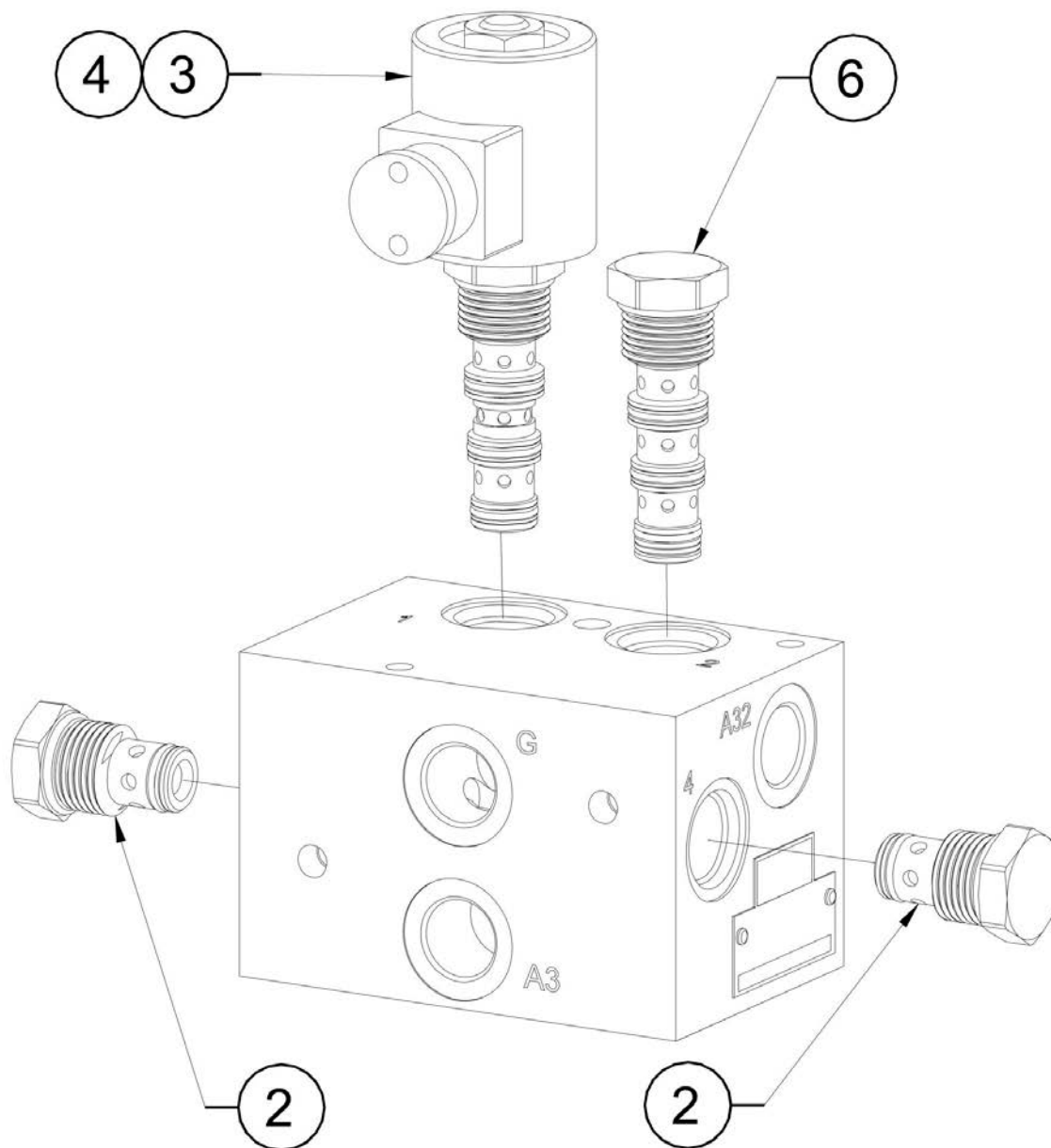
SECTION 3 - CHASSIS ASSEMBLY / ASSEMBLAGE CHASSIS

FIGURE 3-13. DIFFLOCK MANIFOLD ASSEMBLY / ASSEMBLAGE BLOC DIFFERENTIEL

ITEM	PART NUMBER	QTY	DESCRIPTION	REV
	SE0753		DIFFLOCK MANIFOLD ASSEMBLY; INFO - SE0753 / ASSEMBLAGE BLOC DIFFERENTIEL; INFO - SE0753	
1	300049	3	FITTING MALE BSPP 1/2 MALE JIC 7/8 / RACCORD MALE BSPP 1/2 MALE JIC 7/8	
2	300106	1	90° ELBOW MALE BSPP 1/2 MALE JIC 7/8 / COUDE MALE BSPP 1/2 MALE JIC 7/8	
3	520062	1	DIFFLOCK MANIFOLD; INFO - 520062 / BLOC DIFFERENTIEL; INFO - 520062	

SECTION 3 - CHASSIS ASSEMBLY / ASSEMBLAGE CHASSIS

FIGURE 3-14. DIFFLOCK MANIFOLD / BLOC DIFFERENTIEL



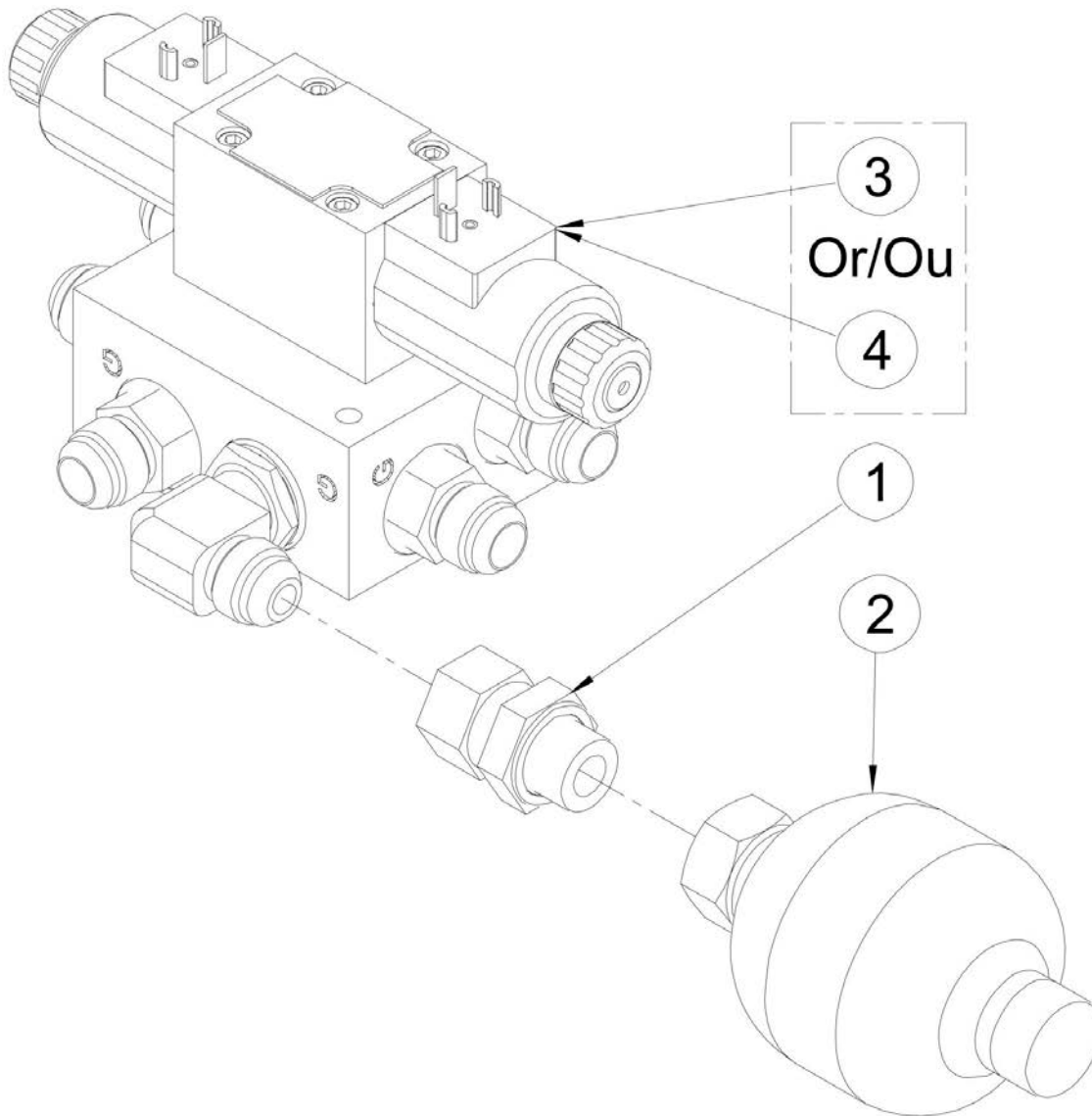
SECTION 3 - CHASSIS ASSEMBLY / ASSEMBLAGE CHASSIS

FIGURE 3-14. DIFFLOCK MANIFOLD / BLOC DIFFERENTIEL

ITEM	PART NUMBER	QTY	DESCRIPTION	REV
	520062		DIFFLOCK MANIFOLD; INFO - 520062 / BLOC DIFFERENTIEL; INFO - 520062	A
1	Not Required	0	NOT REQUIRED / NON REQUIS	A
2	952011	2	CHECK VALVE 0.5 BAR / CLAPET ANTI RETOUR 0.5 BAR	
3	952013	1	BYPASS VALVE (INCLUDES ITEM 952014) / ELECTRO. BYPASS (INCLUS 952014)	
4	952014	1	COIL / BOBINE	
5	Not Required	0	NOT REQUIRED / NON REQUIS	A
6	952016	1	FLOW DIVIDER / DIVISEUR DE DEBIT	

SECTION 3 - CHASSIS ASSEMBLY / ASSEMBLAGE CHASSIS

FIGURE 3-15. DRIVE MANIFOLD INSTALL / INSTALLATION BLOC TRANSLATION



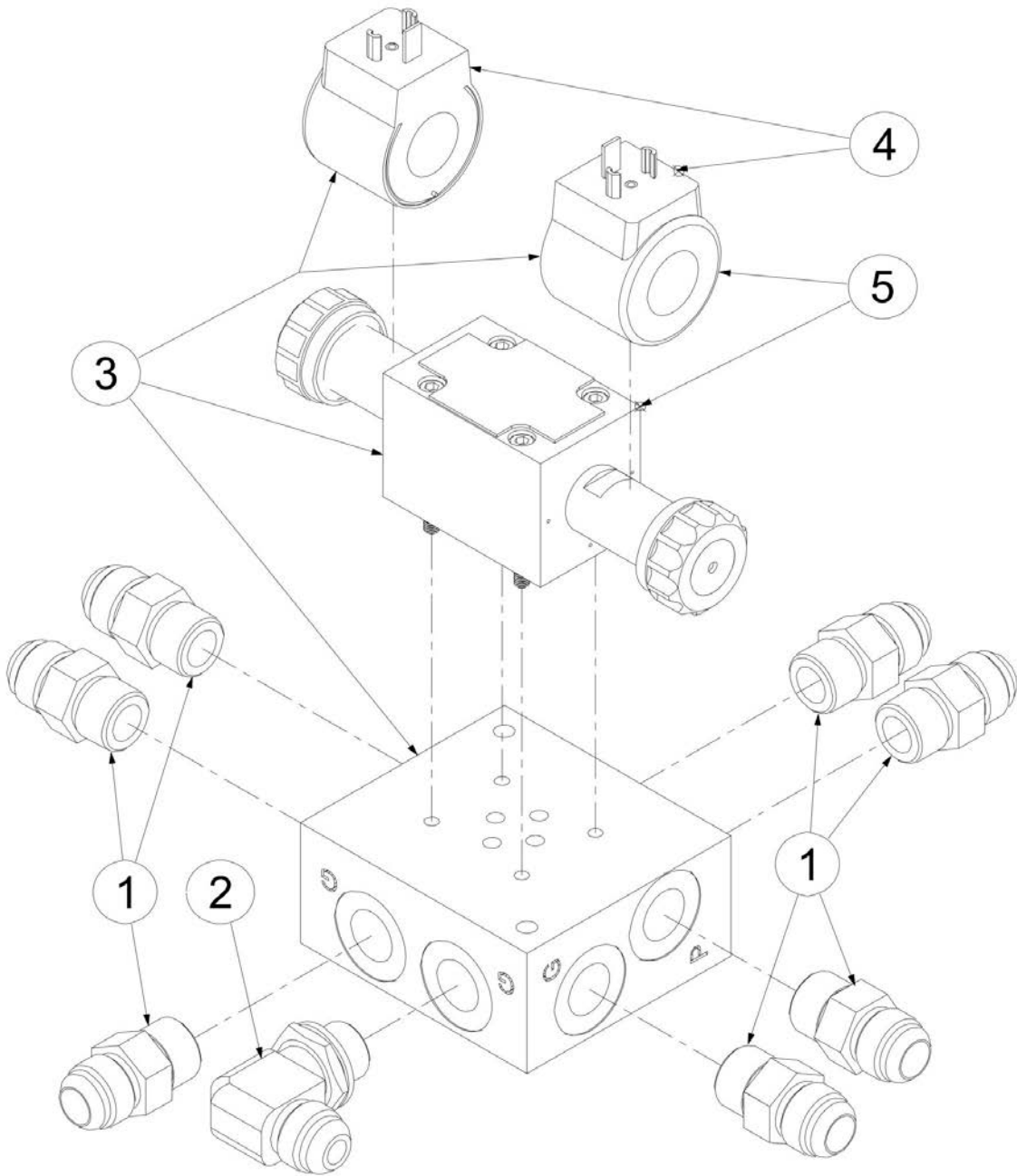
SECTION 3 - CHASSIS ASSEMBLY / ASSEMBLAGE CHASSIS

FIGURE 3-15. DRIVE MANIFOLD INSTALL / INSTALLATION BLOC TRANSLATION

ITEM	PART NUMBER	QTY	DESCRIPTION	REV
		Ref	DRIVE MANIFOLD INSTALL; INFO - SP1206 / INSTALLATION BLOC TRANSLATION; INFO - SP1206	B
1	300071	1	FITTING Male BSPP 1/2-Fem SWIVEL JIC 7/8 / RACCORD M BSPP 1/2-F JIC 7/8 Ecrou Tour	
2	500031	1	ACCUMULATOR / ACCUMULATEUR	
3	SE0524	1	DRIVE MANIFOLD ASSEMBLY; INFO - SE0524 / ASSEMBLAGE BLOC TRANSLATION; INFO - SE0524	
4	SE0791	1	DRIVE MANIFOLD ASSEMBLY; INFO - SE0791 / ASSEMBLAGE BLOC TRANSLATION; INFO - SE0791	

SECTION 3 - CHASSIS ASSEMBLY / ASSEMBLAGE CHASSIS

FIGURE 3-16. DRIVE MANIFOLD ASSEMBLY / ASSEMBLAGE BLOC TRANSLATION



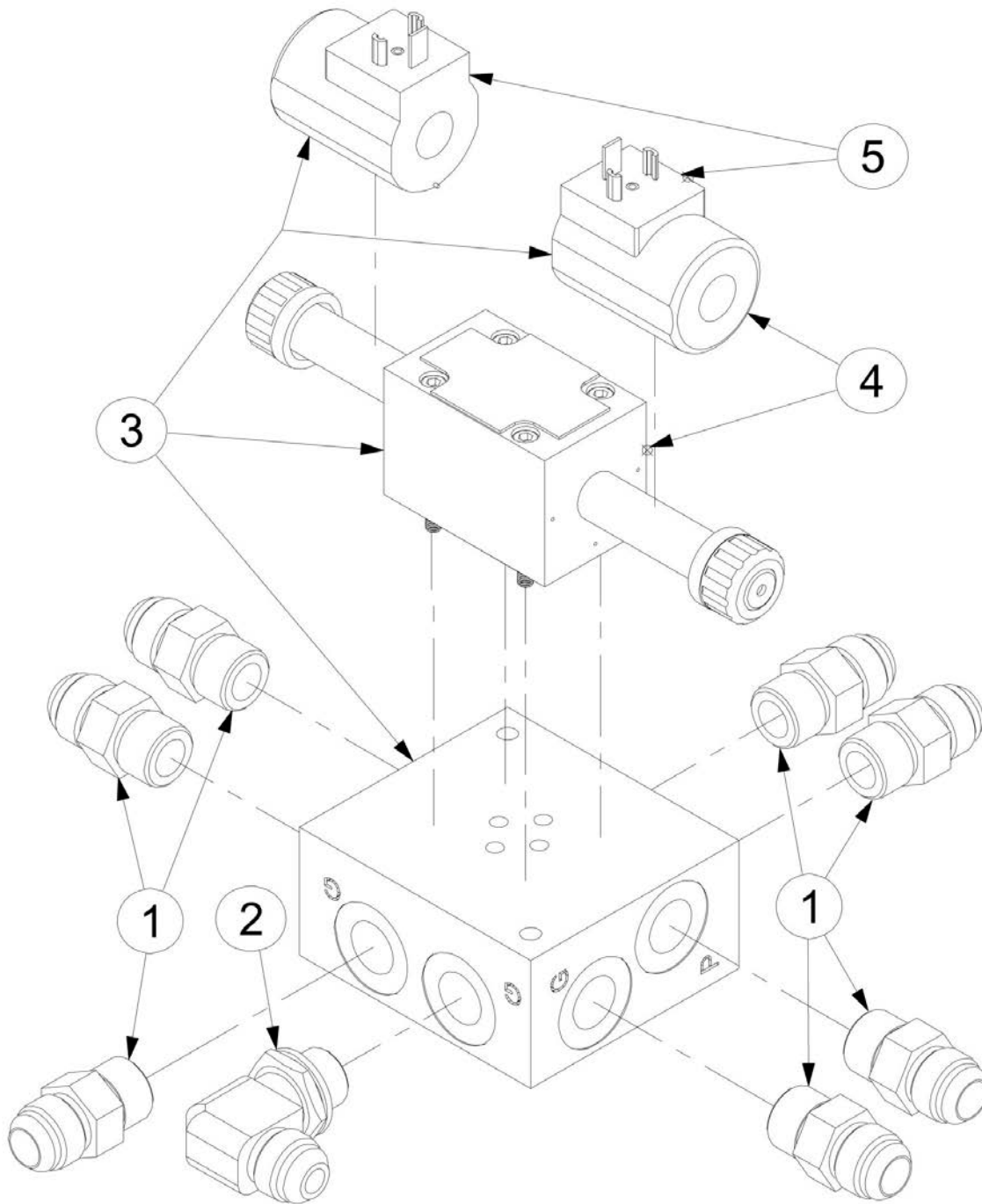
SECTION 3 - CHASSIS ASSEMBLY / ASSEMBLAGE CHASSIS

FIGURE 3-16. DRIVE MANIFOLD ASSEMBLY / ASSEMBLAGE BLOC TRANSLATION

ITEM	PART NUMBER	QTY	DESCRIPTION	REV
	SE0524		DRIVE MANIFOLD ASSEMBLY; INFO - SE0524 / ASSEMBLAGE BLOC TRANSLATION; INFO - SE0524	
1	300049	7	FITTING MALE BSPP 1/2 MALE JIC 7/8 / RACCORD MALE BSPP 1/2 MALE JIC 7/8	
2	300106	1	90° ELBOW MALE BSPP 1/2 MALE JIC 7/8 / COUDE MALE BSPP 1/2 MALE JIC 7/8	
3	520080	1	DRIVE MANIFOLD / BLOC DE TRANSLATION	
4	952068	2	24VDC COIL / BOBINE 24VDC	
5	952069	1	4/2 VALVE / DISTRIBUTEUR 4/2	

SECTION 3 - CHASSIS ASSEMBLY / ASSEMBLAGE CHASSIS

FIGURE 3-17. DRIVE MANIFOLD ASSEMBLY / ASSEMBLAGE BLOC TRANSLATION



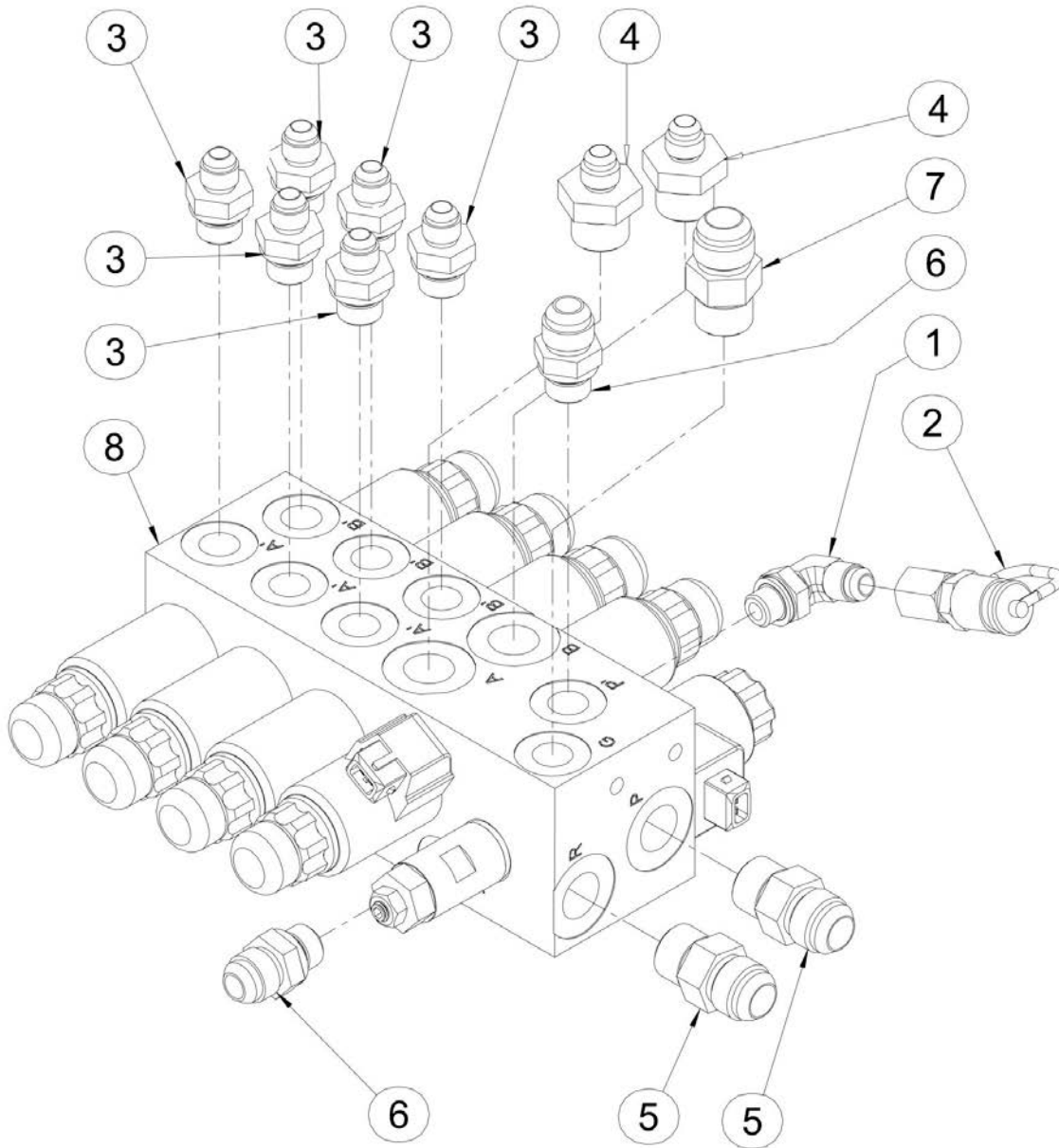
SECTION 3 - CHASSIS ASSEMBLY / ASSEMBLAGE CHASSIS

FIGURE 3-17. DRIVE MANIFOLD ASSEMBLY / ASSEMBLAGE BLOC TRANSLATION

ITEM	PART NUMBER	QTY	DESCRIPTION	REV
	SE0791		DRIVE MANIFOLD ASSEMBLY; INFO - SE0791 / ASSEMBLAGE BLOC TRANSLATION; INFO - SE0791	
1	300049	7	FITTING MALE BSPP 1/2 MALE JIC 7/8 / RACCORD MALE BSPP 1/2 MALE JIC 7/8	
2	300106	1	90° ELBOW MALE BSPP 1/2 MALE JIC 7/8 / COUDE MALE BSPP 1/2 MALE JIC 7/8	
3	520113	1	DRIVE MANIFOLD / BLOC DE TRANSLATION	
4	952092	1	4/2 VALVE / DISTRIBUTEUR 4/2	
5	952093	2	24VDC COIL / BOBINE 24VDC	

SECTION 3 - CHASSIS ASSEMBLY / ASSEMBLAGE CHASSIS

FIGURE 3-18. FUNCTIONS MANIFOLD ASSEMBLY / ASSEMBLAGE BLOC FONCTIONS



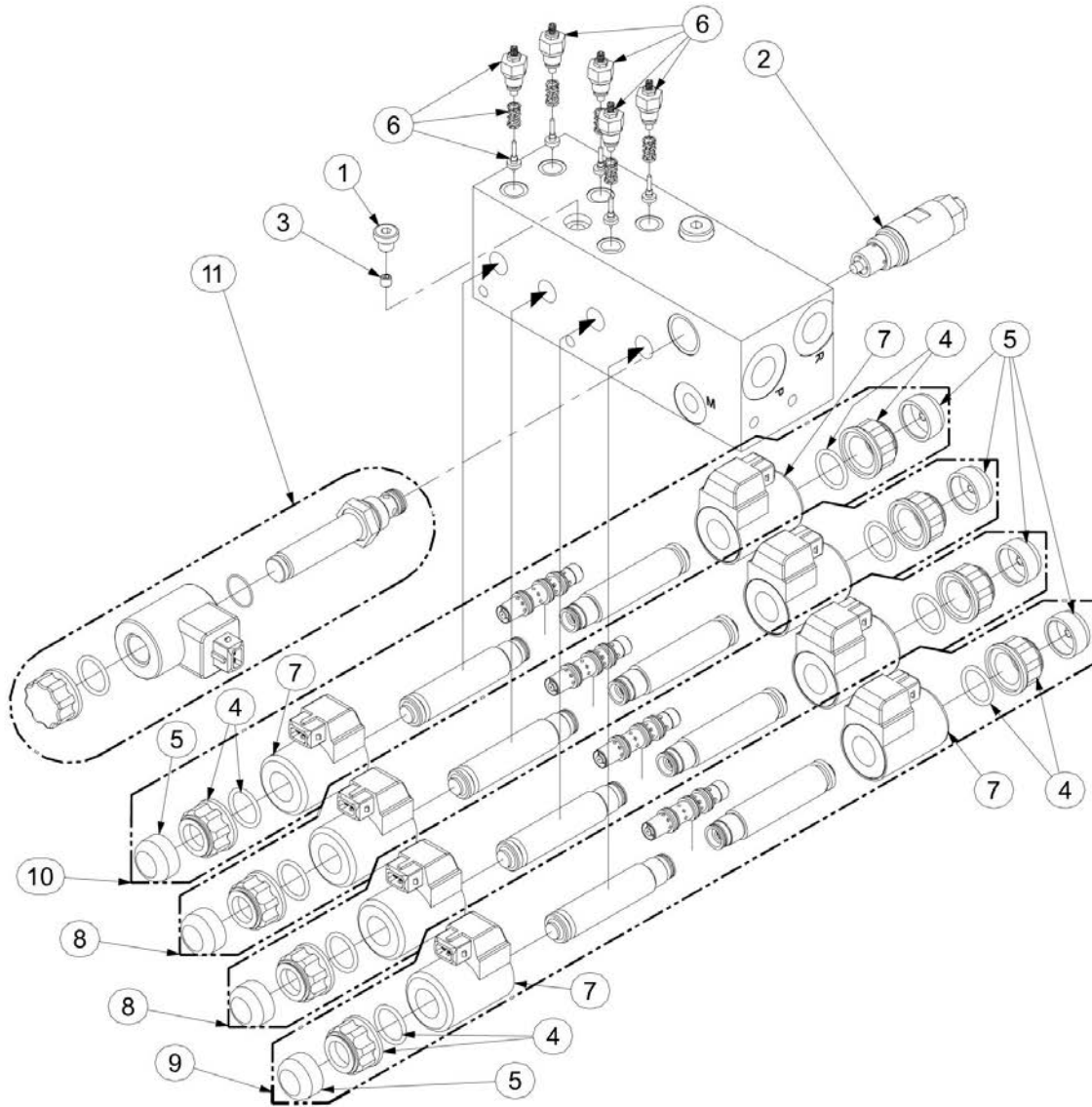
SECTION 3 - CHASSIS ASSEMBLY / ASSEMBLAGE CHASSIS

FIGURE 3-18. FUNCTIONS MANIFOLD ASSEMBLY / ASSEMBLAGE BLOC FONCTIONS

ITEM	PART NUMBER	QTY	DESCRIPTION	REV
		Ref	FUNCTIONS MANIFOLD ASSEMBLY; INFO - SP1307 / ASSEMBLAGE BLOC FONCTIONS; INFO - SP1307	
1	300001	1	90° ELBOW MALE BSPP 1/4-MALE JIC 9/16 / COUDE 90° Male BSPP 1/4 -Male JIC 9/16	
2	300004	1	PRESSURE TEST PLUG JIC 9/16 SMK / PRISE DE PRESSION JIC 9/16 SMK	
3	300040	6	FITTING MALE BSPP 3/8 MALE JIC 9/16 / RACCORD MALE BSPP 3/8 MALE JIC 9/16	
4	300044	2	FITTING MALE BSPP 1/2-MALE JIC 9/16 / RACCORD MALE BSPP 1/2-MALE JIC 9/16	
5	300049	2	FITTING MALE BSPP 1/2 MALE JIC 7/8 / RACCORD MALE BSPP 1/2 MALE JIC 7/8	
6	300057	2	FITTING MALE BSPP 3/8 - MALE JIC 3/4 / RACCORD MALE BSPP 3/8 - MALE JIC 3/4	
7	300111	1	FITTING MALE BSPP 3/8 MALE JIC 7/8 / RACCORD MALE BSPP 3/8 MALE JIC 7/8	
8	520091	1	FUNCTIONS MANIFOLD; INFO - 520091 / BLOC FONCTIONS; INFO - 520091	

SECTION 3 - CHASSIS ASSEMBLY / ASSEMBLAGE CHASSIS

FIGURE 3-19. FUNCTIONS MANIFOLD / BLOC FONCTIONS



SECTION 3 - CHASSIS ASSEMBLY / ASSEMBLAGE CHASSIS

FIGURE 3-19. FUNCTIONS MANIFOLD / BLOC FONCTIONS

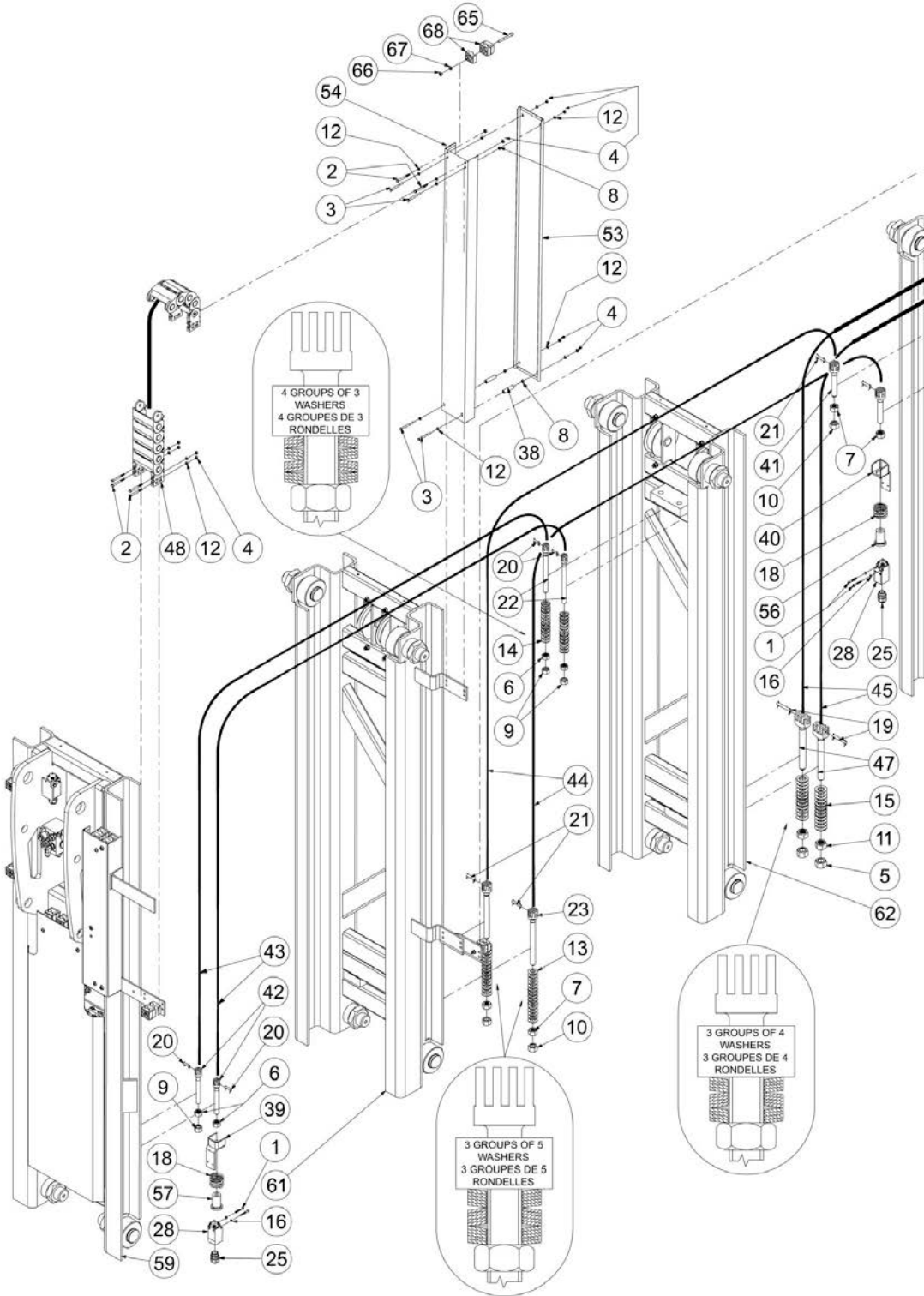
ITEM	PART NUMBER	QTY	DESCRIPTION	REV
	520091		FUNCTIONS MANIFOLD; INFO - 520091 / BLOC FONCTIONS; INFO - 520091	A
1	300163	1	PLUG BSPP 1/8 / BOUCHON BSPP 1/8	
2	950089	1	PRESSURE RELIEF VALVE DB04E 250V / LIMITEUR DE PRESSION DB4E 250V	
3	950098	1	JET M06x06 Ø 1 / GICLEUR M06x06 Ø 1	
4	950112	8	M18x1.5 NUT / ECROU M18x1.5	
5	950113	8	CAP / COIFFE	
6	952028	5	PRESSURE RELIEF VALVE 0 - 250 BAR / LIMITEUR DE PRESSION 0 - 250 BAR	
7	952031	8	24 VDC COIL / BOBINE 24V	
8	952042	2	COMPLETE SPOOL KIT / KIT TIROIR COMPLET	
9	952043	1	COMPLETE SPOOL KIT / KIT TIROIR COMPLET	
10	952076	1	COMPLETE SPOOL KIT / KIT TIROIR COMPLET	
11	952081	1	CARTRIDGE / ELECTROVANNE	

SECTION 4 - MASTS INSTALL / INSTALLATION MATS

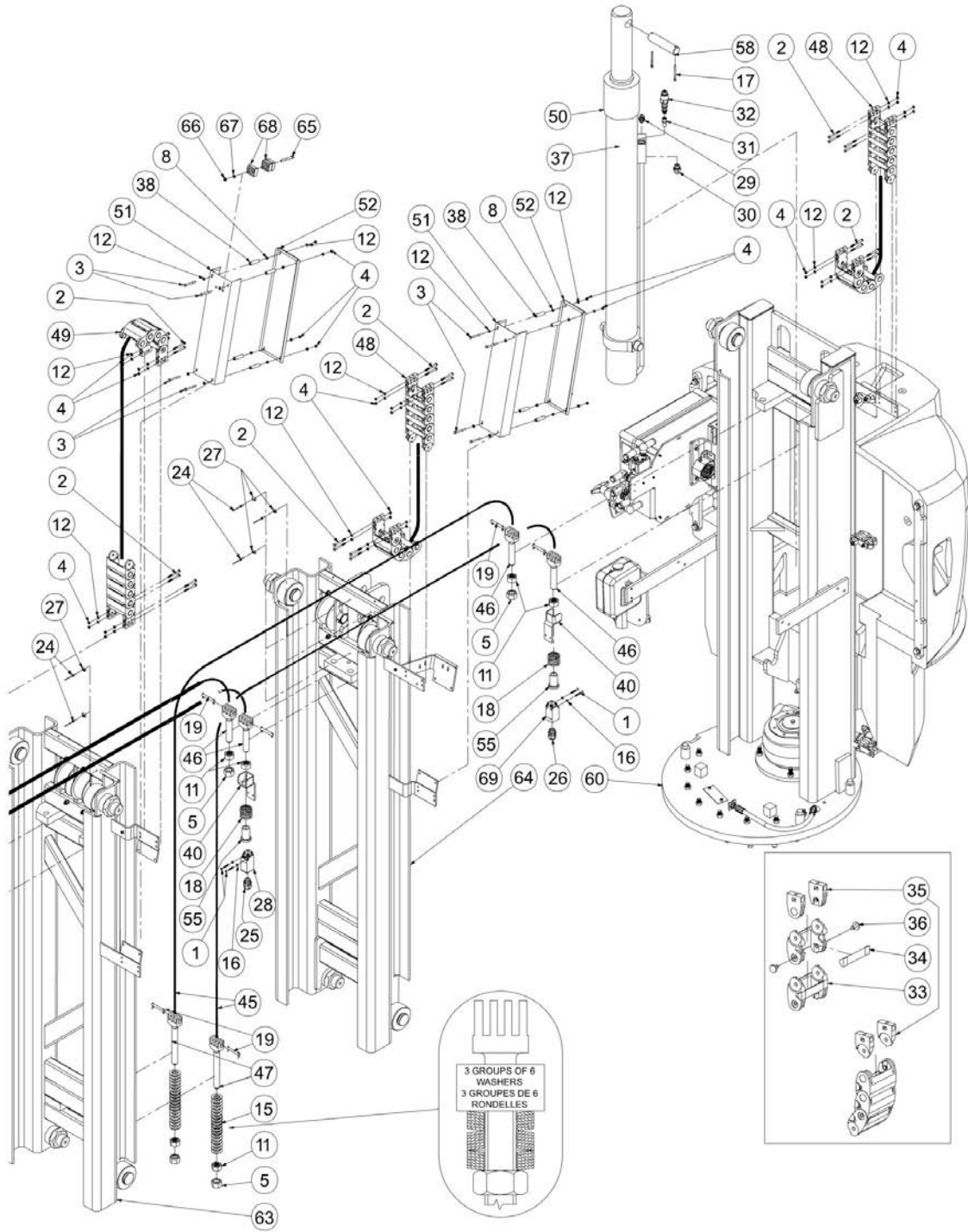
SECTION 4 - MASTS INSTALL / INSTALLATION MATS

SECTION 4 - MASTS INSTALL / INSTALLATION MATS

FIGURE 4-1. MASTS ASSEMBLY / ASSEMBLAGE MATS



SECTION 4 - MASTS INSTALL / INSTALLATION MASTS



SECTION 4 - MASTS INSTALL / INSTALLATION MATS

FIGURE 4-1. MASTS ASSEMBLY / ASSEMBLAGE MATS

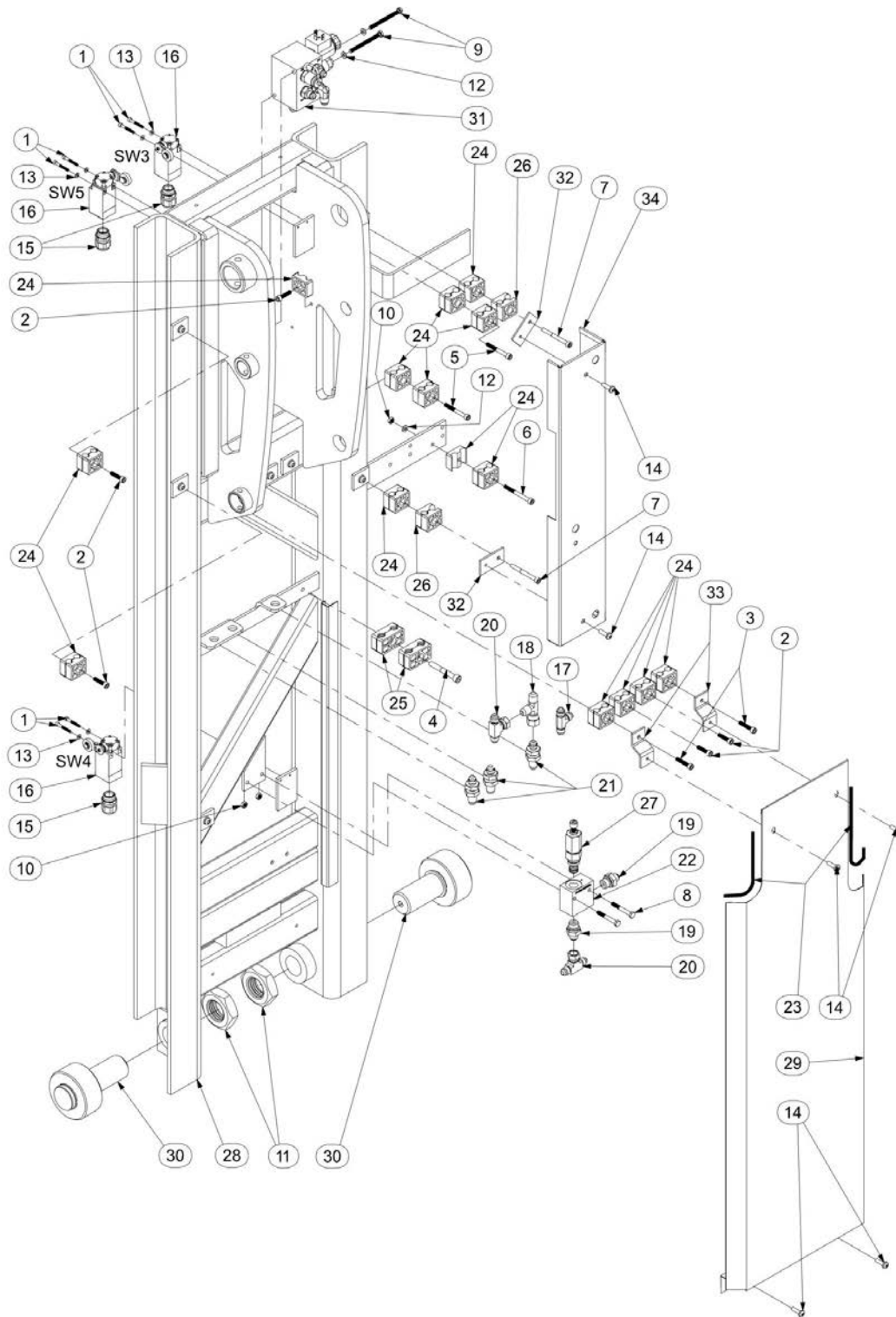
ITEM	PART NUMBER	QTY	DESCRIPTION	REV
		Ref	MASTS ASSEMBLY; INFO - SP0928 / ASSEMBLAGE MATS; INFO - SP0928	A
1	000007	8	M04x30 8.8 SOCKET HEAD CAPSCREW / VIS CHC M04x30 8.8 BI FP	
2	100145	30	M05x50 8.8 HEX HEAD MACHINE SCREW / VIS H M05x50 8.8 BI FT	
3	100148	12	M05x60 8.8 HEX HEAD MACHINE SCREW / VIS H M05x60 8.8 BI FT	
4	110002	42	M05 GR. 8.8 LOCK NUT / ECROU FREIN M5 8.8 BI	
5	110006	6	M20 GR. 8.8 LOCK NUT / ECROU FREIN M20 8.8 BI	
6	110009	4	M14 GR. 8.8 HEX NUT / ECROU H M14 8.8 BI	
7	110010	4	M16 GR. 8.8 HEX NUT / ECROU H M16 8.8 BI	
8	110013	12	M05 GR. 8.8 HEX NUT / ECROU H M05 8.8 BI	
9	110019	3	M14 GR. 8.8 LOCK NUT / ECROU FREIN H M14 8.8 BI	
10	110020	3	M16 GR. 8.8 LOCK NUT / ECROU FREIN M16	
11	110025	8	M20 GR. 8.8 HEX NUT / ECROU H M20 8.8 BI	
12	120002	54	M05 WASHER / RONDELLE M05 BI	
13	120006	30	Ø34x16.3x1.5 SPRING WASHER / RONDELLE RESSORT Ø34x16.3x1.5 BR	
14	120017	24	SPRING WASHER Ø34x14.3x1.5 / RONDELLE RESSORT Ø34x14.3x1.5 BR	
15	120018	60	SPRING WASHER Ø40x20.4x2 / RONDELLE RESSORT 40x20.4x2 BR	
16	120024	8	M04 LOCK WASHER / RONDELLE CONTACT M04 BI	
17	140009	2	Ø4.5x50 COTTER PIN / GOUPILLE FENDUE Ø4.5x50	
18	160010	4	C 360 450 320 SPRING / RESSORT C 360 450 320	
19	170002	8	M20 CLEVIS PIN / AXE DE CHAPE M20	
20	170007	4	M14 CLEVIS PIN / AXE DE CHAPE M14	
21	170008	4	M16 CLEVIS PIN / AXE DE CHAPE M16	
22	170009	2	M14x150 CHAIN ANCHOR / CHAPE DE CHAINE M14x150	
23	170010	2	CHAIN ANCHOR M16x160 / CHAPE DE CHAINE M16x160	
24	180002	5	Ø4x10 POP RIVET / RIVET POP Ø4x10	
25	210019	3	CROUZET-GLAND N°13 / CROUZET-PRESSE ETOUPE N°13	A
25	210018	3	TELEMECANIQUE-GLAND N°11 / TELEMECANIQUE-PRESSE ETOUPE N°11	A
26	210059	1	GLAND N°13 2xØ5 IP65 / PRESSE ETOUPE N°13 2xØ5 IP65	
27	250059	5	WIRE COLLAR BASE / EMBASE COLLIER	
28	260016	3	CROUZET-NO/NC SWITCH PG13 / CROUZET-CAPTEUR NO/NF PE13	A
28	260327	3	TELEMECANIQUE-NO/NC SWITCH PG11 / TELEMECANIQUE-CAPTEUR NO/NF PE11	A
29	300001	1	90° ELBOW MALE BSPP 1/4-MALE JIC 9/16 / COUDE 90° Male BSPP 1/4 -Male JIC 9/16	
30	300040	1	FITTING MALE BSPP3/8 MALE JIC9/16 / RACCORD MALE BSPP3/8 MALE JIC9/16	
31	310037	1	FLOW REGULATOR VALVE 9L/mn / REGULATEUR DE DEBIT 9L/mn	
32	310055	1	COUNTER BALANCE VALVE / VALVE D'EQUILIBRAGE	
33	920025	x	POWER BRIDGE LINK / MAILLON CHAINE PORTE CABLES	
34	920068	x	SR355A065 POWER BRIDGE CLIP / CLIP CHAINE PORTE-CABLE SR355A065	
35	920072	x	SR355 POWER BRIDGE ATTACHMENT KIT / KIT ATTACHES CHAINE PORTE CBL SR355	

SECTION 4 - MASTS INSTALL / INSTALLATION MATS

ITEM	PART NUMBER	QTY	DESCRIPTION	REV
36	920074	x	PG355 POWER BRIDGE PIN / AXE CHAINE PORTE-CABLE PG355	
37	960086	1	SEAL KIT / KIT DE JOINTS	
38	DT0408	10	SPACER / ENTRETOISE	
39	SD0345	1	SWITCH HOLDER / SUPPORT CAPTEUR	
40	SD0464	3	SWITCH HOLDER / SUPPORT CAPTEUR	
41	ST0099	2	CHAIN ANCHOR M16x80 / CHAPE DE CHAINE M16x80	
42	ST0120	2	CHAIN ANCHOR M14x90 / CHAPE DE CHAINE M14x90	
43	ST0178	2	LL 10-44 CHAIN / CHAINE LL 10-44	
44	ST0179	2	LL 12-66 CHAIN / CHAINE LL 12-66	
45	ST0751	4	LH 12-66 CHAIN / CHAINE LH 12-66	
46	ST0752	4	CHAIN ANCHOR M20x80 / CHAPE M20x80	
47	ST0828	4	CHAIN ANCHOR M20x135 / CHAPE M20x135	
48	ST2447	3	POWER BRIDGE / CHAINE PORTE CABLES	
49	ST2448	1	POWER BRIDGE / CHAINE PORTE CABLES	
50	ST2460	1	MAST CYLINDER / VERIN DE MAT	
51	ST2735	2	HOSE GUARD CHANNEL / GOULOTTE	
52	ST2736	2	HOSE GUARD COVER / COUVERCLE GOULOTTE	
53	ST2737	1	HOSE GUARD COVER / COUVERCLE GOULOTTE	
54	ST2738	1	HOSE GUARD CHANNEL / GOULOTTE	
55	US0203	2	ACTUATOR M20 / ACTIONNEUR M20	
56	US0204	1	ACTUATOR M16 / ACTIONNEUR M16	
57	US0208	1	ACTUATOR M14 / ACTIONNEUR M14	
58	US0465	1	CYLINDER PIN/MAST / AXE VERIN/MAT	
59		Ref	MAST 6 ASSEMBLY; INFO - SP0926 / ASSEMBLAGE MAT 6; INFO - SP0926	
60		Ref	MAST 1 ASSEMBLY; INFO - SP0927 / ASSEMBLAGE MAT 1; INFO - SP0927	
61		Ref	MAST 5 ASSEMBLY; INFO - SP1233 / ASSEMBLAGE MAT 5; INFO - SP1233	
62		Ref	MAST 4 ASSEMBLY; INFO - SP1234 / ASSEMBLAGE MAT 4; INFO - SP1234	
63		Ref	MAST 3 ASSEMBLY; INFO - SP1235 / ASSEMBLAGE MAT 3; INFO - SP1235	
64		Ref	MAST 2 ASSEMBLY; INFO - SP1236 / ASSEMBLAGE MAT 2; INFO - SP1236	
65	000073	2	M06x55 8.8 SOCKET HEAD CAPSCREW / VIS CHC M06x55 8.8 BI FP	A
66	110003	2	M06 GR08 LOCK NUT / ECROU FREIN M6 CL08 BI	A
67	120009	2	dD 06x14 LOCK WASHER / RONDELLE CONTACT dD 06x14 BI	A
68	400018	3	CLAMP, TWIN D12 / COLLIER DOUBLE D12	A
69	260326	1	NO/NC SWITCH PG13 / CAPTEUR NO/NF PE13	A

SECTION 4 - MASTS INSTALL / INSTALLATION MATS

FIGURE 4-2. MAST 6 ASSEMBLY / ASSEMBLAGE MAT 6



SECTION 4 - MASTS INSTALL / INSTALLATION MATS

FIGURE 4-2. MAST 6 ASSEMBLY / ASSEMBLAGE MAT 6

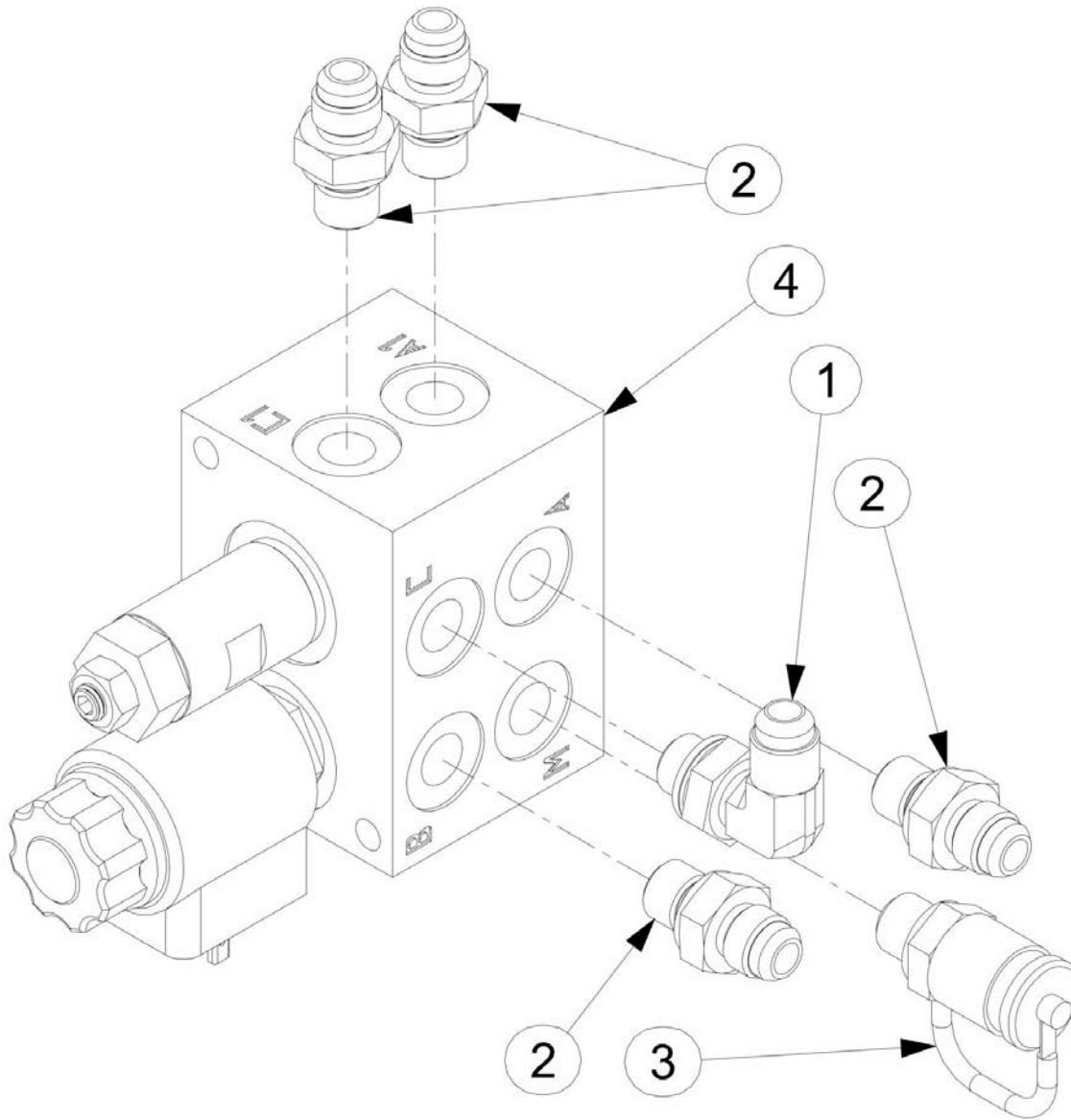
ITEM	PART NUMBER	QTY	DESCRIPTION	REV
		Ref	MAST 6 ASSEMBLY; INFO - SP0926 / ASSEMBLAGE MAT 6; INFO - SP0926	A
1	000007	6	M04x30 8.8 SOCKET HEAD CAPSCREW / VIS CHC M04x30 8.8 BI FP	
2	000008	5	M06x25 8.8 SOCKET HEAD MACH SCREW / VIS CHC M06x25 8.8 BI FT	
3	000016	2	M06x30 8.8 SOCKET HEAD MACH SCREW / VIS CHC M06x30 8.8 BI FT	
4	000024	1	M08x60 8.8 SOCKET HEAD MACH SCREW / VIS CHC M08x60 8.8 BI FT	
5	000026	2	M06x50 8.8 SOCKET HEAD CAPSCREW / VIS CHC M06x50 8.8 BI FP	
6	000073	1	M06x55 8.8 SOCKET HEAD CAPSCREW / VIS CHC M06x55 8.8 BI FP	
7	000076	2	M06x60 8.8 SOCKET HEAD CAPSCREW / VIS CHC M06x60 8.8 BI FP	
8	100004	2	M06x45 8.8 HEX HEAD MACHINE SCREW / VIS H M06x45 8.8 BI FT	
9	100032	2	M06x70 8.8 HEX HEAD CAPSCREW / VIS H M06x70 8.8 BI FP	
10	110003	3	M06 GR. 8.8 LOCK NUT / ECROU FREIN M6 8.8 BI	
11	110036	2	M42x4.5 GR. 4 FLAT HEX NUT / ECROU Hm M42x4.5 GR 4 BI	
12	120009	3	dD 06x14 LOCK WASHER / RONDELLE CONTACT dD 06x14 BI	
13	120024	6	M04 LOCK WASHER / RONDELLE CONTACT M04 BI	
14	130021	6	M06x20 8.8 ROUND HEAD MACH SCREW / VIS BOMBEE ULF M06x20 8.8 BI FT	
15	210019	3	CROUZET - GLAND N°13 / CROUZET - PRESSE ETOUPE N°13	A
15	210018	3	TELEMECANIQUE - GLAND N°11 / TELEMECANIQUE - PRESSE ETOUPE N°11	A
16	260030	3	CROUZET-2NC SWITCH PG13 / CROUZET-CAPTEUR 2NF PE13	A
16	260325	3	TELEMECANIQUE-2NC SWITCH PG11 / TELEMECANIQUE-CAPTEUR 2NF PE11	A
17	300028	1	TEE JIC 9/16 / TE JIC 9/16	
18	300037	1	RUN TEE JIC 9/16 SWIVEL NUT / TE MALE JIC9/16-FEMELLE JIC9/16 TOUR.	
19	300040	2	FITTING MALE BSPP3/8 MALE JIC9/16 / RACCORD MALE BSPP3/8 MALE JIC9/16	
20	300055	2	BRANCH TEE MALE JIC 9/16 SWIVEL NUT / TE Male JIC9/16 TOURNANT CENTRAL	
21	300089	3	BULKHEAD JIC 9/16 / TRAVERSEE DE CLOISON JIC 9/16	
22	310075	1	DZ VALVE HOUSING / BLOC DE RACCORDEMENT DZ	
23	400007	0.55	EDGE GUARD (quantity indicated in meter) / PROFIL A ARMATURE (quantité en mètres)	
24	400018	14	PAIR 1/2 SHELL Ø12-12 / PAIRE DEMI COQUILLE Ø12-12	
25	400033	2	PAIR 1/2 SHELL D12.7 / PAIRE DEMI COQUILLE D12.7	
26	400092	2	PAIR 1/2 SHELL D12.7 / D15 / PAIRE DEMI COQUILLE D12.7 / D15	
27	931003	1	Presetted PRESSURE SEQUENCE VALVE / SOUPAPE DE SEQUENCE PREREGLEE	
28	DL0793	1	MAST 6 / MAT 6	
29	SD0615	1	PROTECTION PLATE / TOLE DE PROTECTION	
30	SE0520	2	ROLLER ASSEMBLY / ASSEMBLAGE GALET	
31	SE0743	1	INCLINATION MANIFOLD ASSEMBLY; INFO - SE0743 / ASSEMBLAGE BLOC CORRECTION; INFO - SE0743	
32	ST2351	2	CHANNEL FIXATION / FIXATION DE GOULOTTE	

SECTION 4 - MASTS INSTALL / INSTALLATION MATS

ITEM	PART NUMBER	QTY	DESCRIPTION	REV
33	ST2553	2	PROTECTION PLATE BRACKET / EQUERRE FIXATION TOLE DE PROTECTION	
34	ST2625	1	CHANNEL / GOULOTTE	

SECTION 4 - MASTS INSTALL / INSTALLATION MATS

FIGURE 4-3. INCLINATION MANIFOLD ASSEMBLY / ASSEMBLAGE BLOC CORRECTION



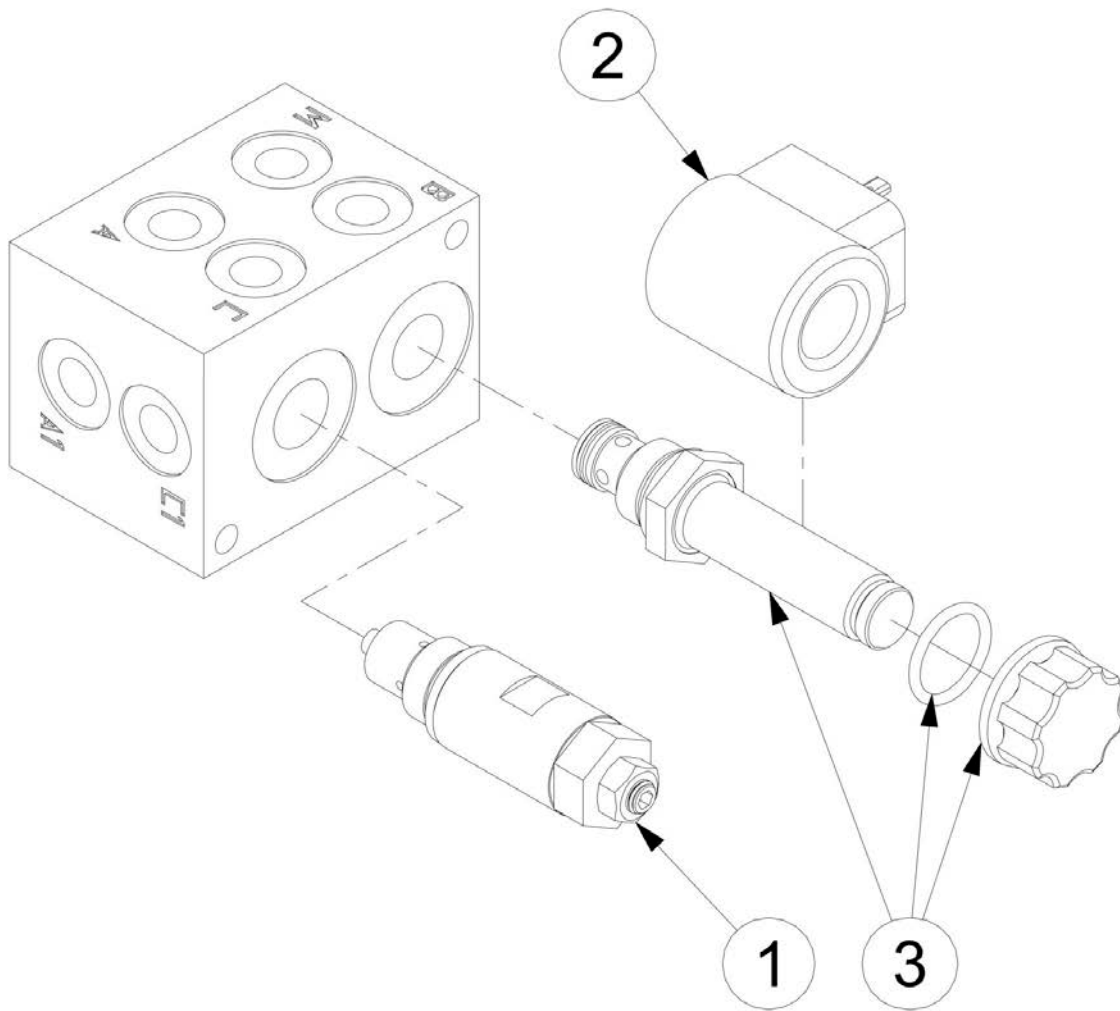
SECTION 4 - MASTS INSTALL / INSTALLATION MATS

FIGURE 4-3. INCLINATION MANIFOLD ASSEMBLY / ASSEMBLAGE BLOC CORRECTION

ITEM	PART NUMBER	QTY	DESCRIPTION	REV
	SE0743		INCLINATION MANIFOLD ASSEMBLY; INFO - SE0743 / ASSEMBLAGE BLOC CORRECTION; INFO - SE0743	
1	300001	1	90° ELBOW MALE BSPP 1/4-MALE JIC 9/16 / COUDE 90° Male BSPP 1/4 -Male JIC 9/16	
2	300025	4	FITTING MALE BSPP1/4-MALE JIC9/16 / RACCORD MALE BSPP 1/4-MALE JIC 9/16	
3	300101	1	PRESSURE TEST PLUG BSPP1/4 / PRISE DE PRESSION BSPP 1/4	
4	520086	1	LEVELING MANIFOLD; INFO - 520086 / BLOC CORRECTION; INFO - 520086	

SECTION 4 - MASTS INSTALL / INSTALLATION MATS

FIGURE 4-4. LEVELING MANIFOLD / BLOC CORRECTION



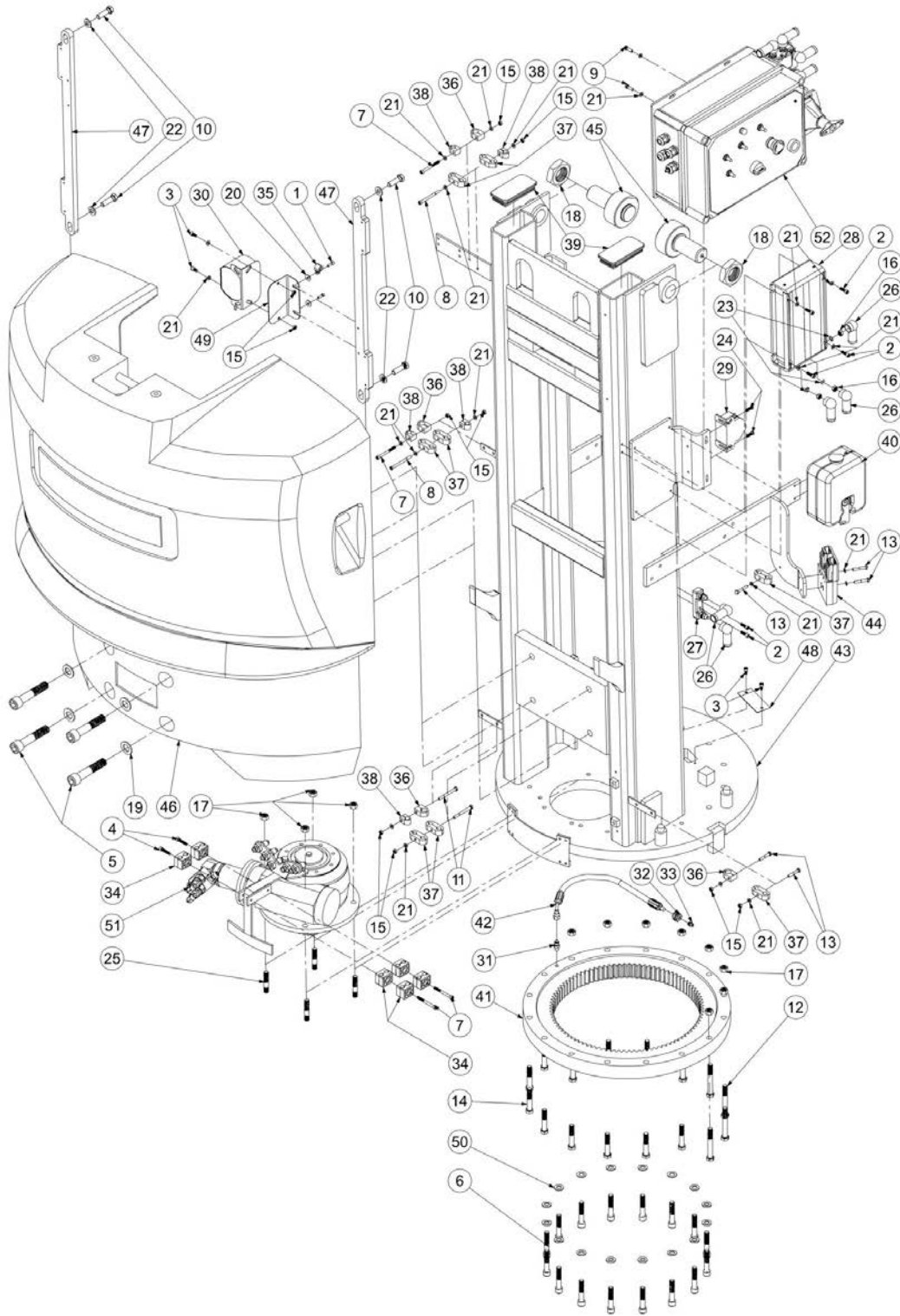
SECTION 4 - MASTS INSTALL / INSTALLATION MATS

FIGURE 4-4. LEVELING MANIFOLD / BLOC CORRECTION

ITEM	PART NUMBER	QTY	DESCRIPTION	REV
	520086		LEVELING MANIFOLD; INFO - 520086 / BLOC CORRECTION; INFO - 520086	
1	950089	1	PRESSURE RELIEF VALVE DB04E 250V / LIMITEUR DE PRESSION DB4E 250V	
2	952070	1	24VDC COIL / BOBINE 24VDC	
3	952071	1	2/2 VALVE WSM06020W / ELECTROVANNE A CLAPET WSM06020W	

SECTION 4 - MASTS INSTALL / INSTALLATION MATS

FIGURE 4-5. MAST 1 ASSEMBLY / ASSEMBLAGE MAT 1



SECTION 4 - MASTS INSTALL / INSTALLATION MATS

FIGURE 4-5. MAST 1 ASSEMBLY / ASSEMBLAGE MAT 1

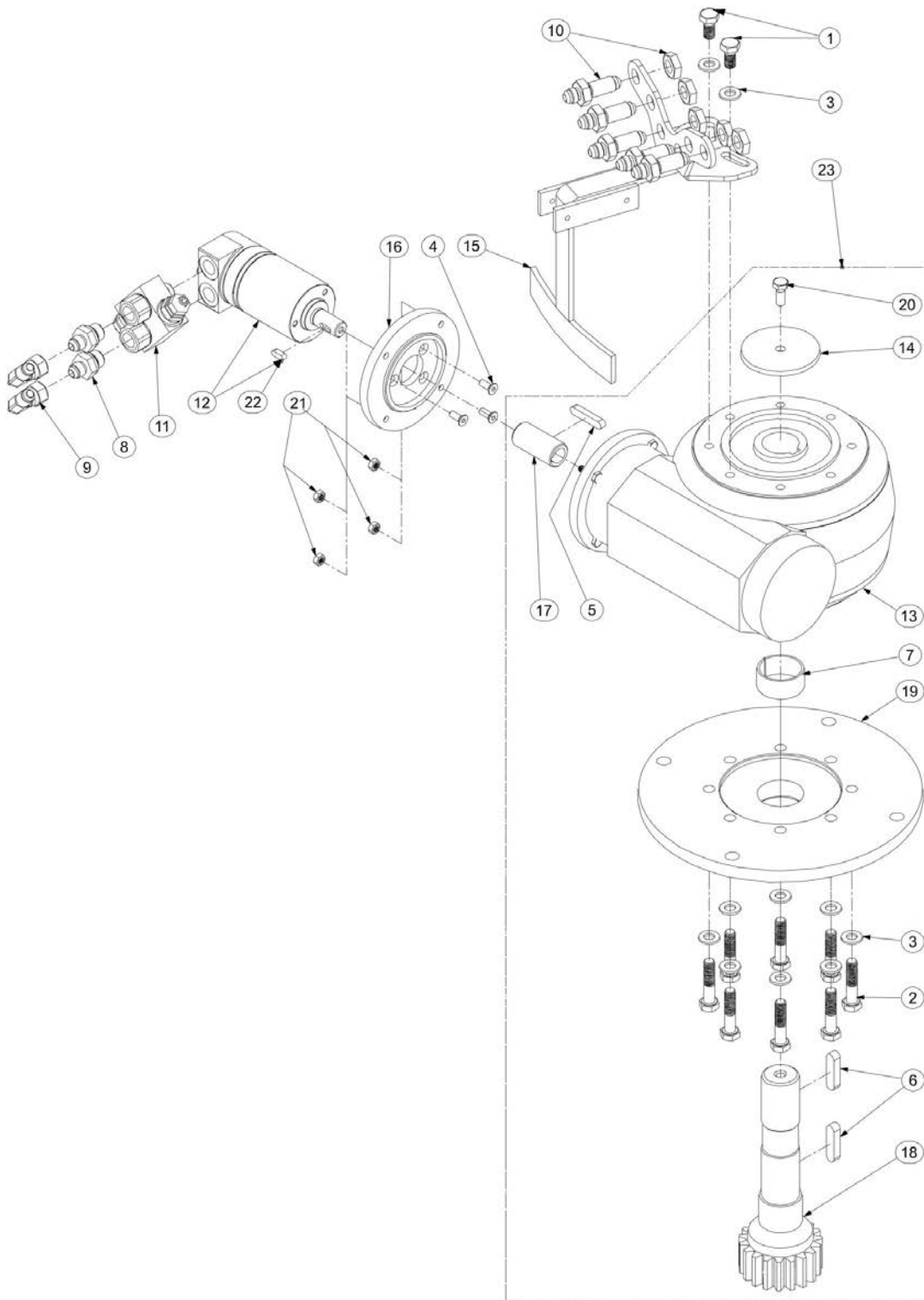
ITEM	PART NUMBER	QTY	DESCRIPTION	REV
		Ref	MAST 1 ASSEMBLY; INFO - SP0927 / ASSEMBLAGE MAT 1; INFO - SP0927	
1	000003	2	M05x16 8.8 SOCKET HEAD MACH SCREW / VIS CHC M05x16 8.8 BI FT	
2	000005	6	M06x20 8.8 SOCKET HEAD MACH SCREW / VIS CHC M06x20 8.8 BI FT	
3	000014	4	M06x12 8.8 SOCKET HEAD MACH SCREW / VIS CHC M06x12 8.8 BI FT	
4	000016	2	M06x30 8.8 SOCKET HEAD MACH SCREW / VIS CHC M06x30 8.8 BI FT	
5	000038	4	M20x100 8.8 SOCKET HEAD CAPSCREW / VIS CHC M20x100 8.8 BI FP	
6	000041	16	M12x65 10.9 SOCKET HEAD C.SCR black / VIS CHC M12x65 10.9 BR FP	
7	000076	4	M06x60 8.8 SOCKET HEAD CAPSCREW / VIS CHC M06x60 8.8 BI FP	
8	000087	2	M06x80 8.8 SOCKET HEAD CAPSCREW / VIS CHC M06x80 8.8 BI FP	
9	100005	2	M06x20 8.8 HEX HEAD MACHINE SCREW / VIS H M06x20 8.8 BI FT	
10	100016	4	M12x40 8.8 HEX HEAD MACHINE SCREW / VIS H M12x40 8.8 BI FT	
11	100020	2	M06x60 8.8 HEX HEAD CAPSCREW / VIS H M06x60 8.8 BI FP	
12	100038	8	M12x90 10.9 HEX HEAD CAPSCREW Black / VIS H M12x90 10.9 BR FP	
13	100051	5	M06x35 8.8 HEX HEAD MACHINE SCREW / VIS H M06x35 8.8 BI FT	
14	100146	8	M12x65 10.9 Black HEX HEAD CAPSCREW / VIS H M12x65 10.9 BR FP	
15	110003	10	M06 GR. 8.8 LOCK NUT / ECROU FREIN M6 8.8 BI	
16	110016	3	M08 GR. 8.8 HEX NUT / ECROU H M08 8.8 BI	
17	110017	12	M12 GR. 10.9 LOCK NUT / ECROU FREIN H M12 10.9 BI	
18	110036	2	M42x4.5 GR. 4 FLAT HEX NUT / ECROU Hm M42x4.5 GR 4 BI	
19	120003	4	M20 WASHER / RONDELLE M20 BI	
20	120004	2	dD 06x25 WASHER / RONDELLE dD 06x25x1.2 BI	
21	120009	22	dD 06x14 LOCK WASHER / RONDELLE CONTACT dD 06x14 BI	
22	120015	4	dD 12x27 LOCK WASHER / RONDELLE CONTACT dD 12x27 BI	
23	120021	3	HELICAL SPRING LOCK WASHER Ø8 / RONDELLE GROWER Ø8 BI	
24	130021	2	M06x20 8.8 ROUND HEAD MACH SCREW / VIS BOMBEE ULF M06x20 8.8 BI FT	
25	130045	4	M12x25 GR. 8.8 STUD Black / GOUJON M12x25 8.8 ZI	
26	250031	5	TERMINAL CAP / CAPUCHON D'ETANCHEITE	
27	260077	1	POWER FUSE HOLDER / PORTE FUSIBLE DE PUISSANCE	
28	260147	1	ELECTRONIC CONTROLLER / VARIATEUR ELECTRONIQUE	
29	260274	1	HORN / KLAXON	
30	260275	1	ACCOUSTIC MOTION ALARM / ALARME DE MOUVEMENT SONORE	
31	300128	1	FITTING MALE BSPT 1/8-MALE JIC 7/16 / RACCORD MALE BSPT 1/8 - JIC 7/16	
32	300129	1	FITTING FEED THROUGH BSPP 1/8 / TRAVERSEE DE CLOISON BSPP 1/8	
33	310057	1	GREASE FITTING 1/8 BSPT / GRAISSEUR BSPT 1/8	
34	400018	6	PAIR 1/2 SHELL Ø12-12 / PAIRE DEMI COQUILLE Ø12-12	

SECTION 4 - MASTS INSTALL / INSTALLATION MATS

ITEM	PART NUMBER	QTY	DESCRIPTION	REV
35	400034	1	COLLAR / COLLIER	
36	400045	4	SIMPLE CLAMP Ø16 mm / COLLIER SIMPLE Ø16 mm	
37	400046	8	PAIR 1/2 SHELL D12 mm / PAIRE DEMI COQUILLE D12 mm	
38	400047	5	SIMPLE CLAMP Ø12 mm / COLLIER SIMPLE Ø12 mm	
39	400057	2	CAP / EMBOUT NOIR	
40	400058	1	DISTILLED WATER CAN KIT / KIT BIDON D'EAU DISTILLEE	
41	500002	1	SLEWING RING / COURONNE D'ORIENTATION	
42	DF0661	1	GREASING EXTENSION / RALLONGE DE GRAISSAGE	
43	DL0734	1	MAST 1 / MAT 1	
44	PC0223	1	HARNESS ASSEMBLY-POWER SUPPLY / FAISCEAU ALIMENTATION	
45	SE0520	2	ROLLER ASSEMBLY / ASSEMBLAGE GALET	
46	ST2322	1	COUNTERWEIGHT / CONTREPOIDS	
47	ST2396	2	HINGE SUPPORT CROSSBAR / ENTRETOISE SUPPORT CHARNIERE	
48	ST2477	1	GREASING HATCH / TRAPPE DE GRAISSAGE	
49	ST3022	1	MOTION ALARM BRACKET / EQUERRE ALARME DE MOUVEMENTS	
50	US0190	16	dDH 13x20x02 HEAT TREATED WASHER / RONDELLE TRAITEE dDH 13x20x02	
51		Ref	SLEWING DRIVE ASSEMBLY; INFO - SP1203 / ASSEMBLAGE REDUCT. D'ORIENTATION; INFO - SP1203	
52		Ref	LCB MOUNTING PLATE ASSEMBLY; INFO - SP1218 / ASSEMBLAGE PLATINE BOITIER BAS; INFO - SP1218	

SECTION 4 - MASTS INSTALL / INSTALLATION MATS

FIGURE 4-6. SLEWING DRIVE ASSEMBLY / ASSEMBLAGE REDUCTEUR DORIENTATION



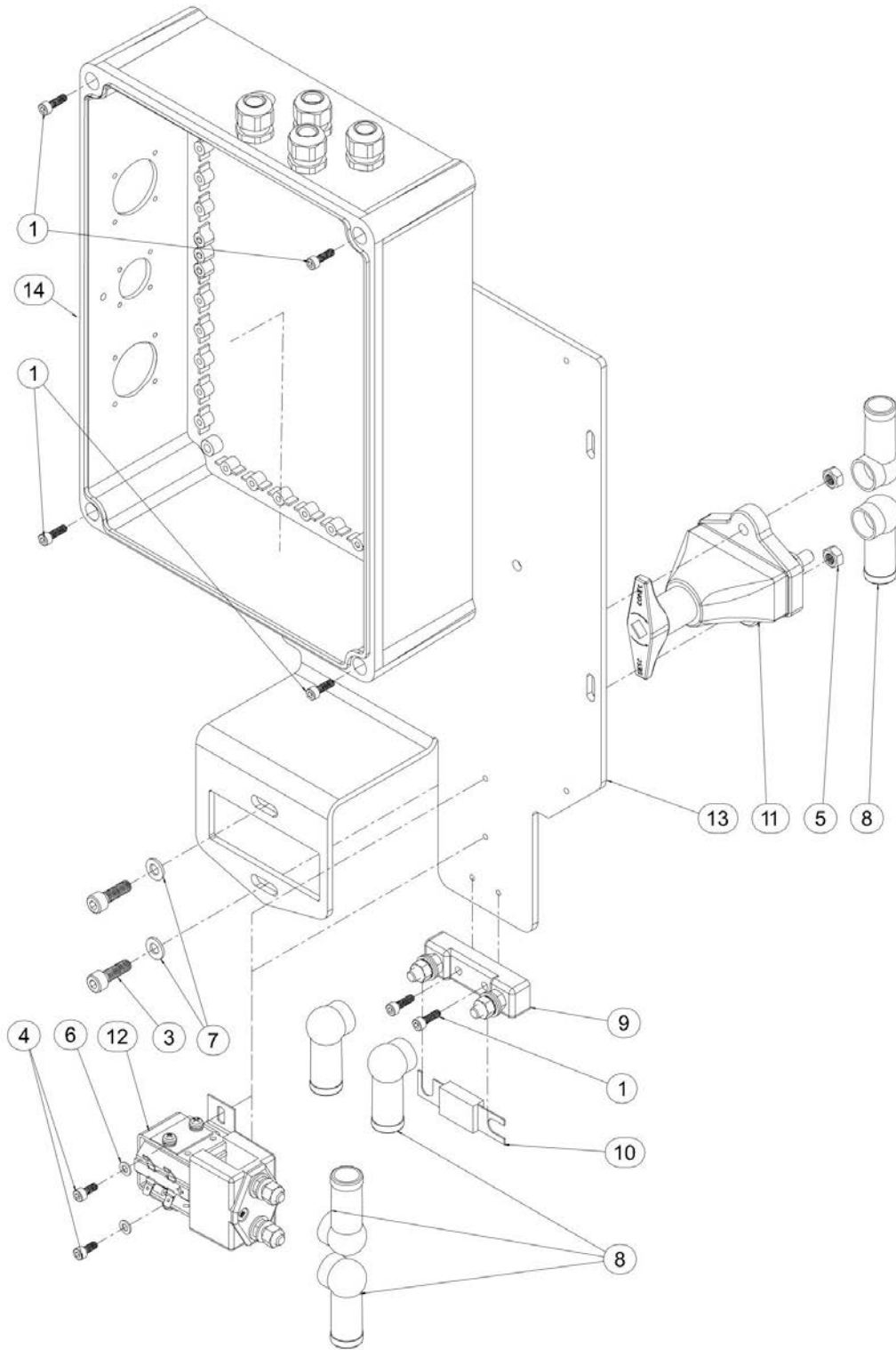
SECTION 4 - MASTS INSTALL / INSTALLATION MATS

FIGURE 4-6. SLEWING DRIVE ASSEMBLY / ASSEMBLAGE REDUCTEUR D'ORIENTATION

ITEM	PART NUMBER	QTY	DESCRIPTION	REV
		Ref	SLEWING DRIVE ASSEMBLY; INFO - SP1203 / ASSEMBLAGE REDUCT. D'ORIENTATION; INFO - SP1203	B
1	100045	2	M10x20 8.8 HEX HEAD MACH SCREW Black / VIS H M10x20 8.8 BR FT	B
2	100092	8	M10x45 8.8 HEX HEAD MACHINE SCREW / VIS H M10x45 8.8 BI FT	
3	120011	10	dD 10x22 LOCK WASHER / RONDELLE CONTACT dD 10x22 BI	
4	130003	3	M06x16 10.9 COUNTERSUNK HEAD M. S. / VIS FHC M06x16 10.9 BI FT	
5	140002	1	A KEY 8x6x40 / CLAVETTE FORME A 8x6x40	
6	140003	2	A KEY 10x8x40 / CLAVETTE FORME A 10x8x40	
7	150009	1	BUSHING D40 H20 / BAGUE D40 H20	
8	300040	2	FITTING MALE BSPP3/8 MALE JIC9/16 / RACCORD MALE BSPP 3/8 MALE JIC 9/16	
9	300067	2	90° ELBOW M JIC9/16 F JIC9/16 SWIVEL / COUDE MALE JIC 9/16 Fem JIC 9/16 Tournant	
10	300089	5	BULKHEAD JIC 9/16 / TRAVERSEE DE CLOISON JIC 9/16	
11	310084	1	DOUBLE RELIEF VALVE MANIFOLD / BLOC LIMITEUR DOUBLE	A
12	320006	1	SLEWING MOTOR 32cc/rev / MOTEUR D'ORIENTATION 32cm³/tr	B
13	500039	1	GEAR BOX i=56 / REDUCTEUR i=56	
14	935001	1	GEAR BOX WASHER / RONDELLE REDUCTEUR	
15	SD0613	1	FITTING FEED THROUGH HOLDER / SUPPORT TRAVERSEE DE CLOISON	
16	US0044	1	MOTOR ADAPTOR FLANGE / FLASQUE MOTEUR	
17	US0045	1	COUPLING / ACCOUPLEMENT	
18	US0383	1	PINION / PIGNON	
19	US0451	1	GEAR BOX ADAPTOR FLANGE / FLASQUE REDUCTEUR	
20	100019	1	M08x20 8.8 HEX HEAD MACHINE SCREW / VIS H M08x20 8.8 BI FT	B
21	110003	4	M06 GR. 8.8 LOCK NUT / ECROU FREIN M6 8.8 BI	B
22	950006	1	KEY SLEWING MOTOR / CLAVETTE MOTEUR	B
23	KT0068	1	SWING DRIVE WHITOUT MOTOR / REDUCTEUR SANS MOTEUR	B

SECTION 4 - MASTS INSTALL / INSTALLATION MATS

FIGURE 4-7. LCB MOUNTING PLATE ASSEMBLY / ASSEMBLAGE PLATINE BOITIER BAS



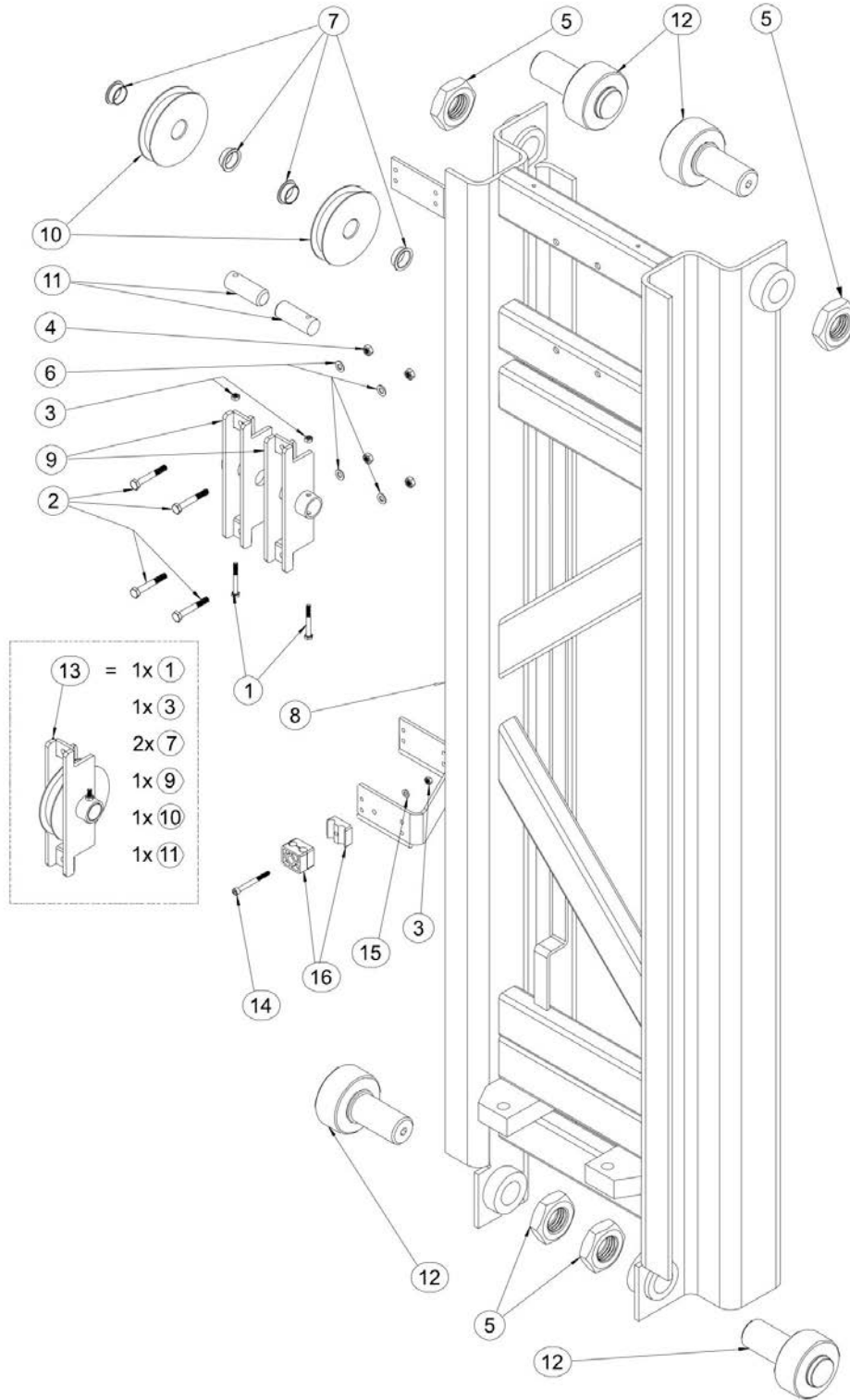
SECTION 4 - MASTS INSTALL / INSTALLATION MATS

FIGURE 4-7. LCB MOUNTING PLATE ASSEMBLY / ASSEMBLAGE PLATINE BOITIER BAS

ITEM	PART NUMBER	QTY	DESCRIPTION	REV
		Ref	LCB MOUNTING PLATE ASSEMBLY; INFO - SP1218 / ASSEMBLAGE PLATINE BOITIER BAS; INFO - SP1218	C
1	000003	6	M05x16 8.8 SOCKET HEAD MACH SCREW / VIS CHC M05x16 8.8 BI FT	
2	Not Required	0	NOT REQUIRED / NON REQUIS	
3	000053	2	M08x25 8.8 SOCKET HEAD MACH SCREW / VIS CHC M08x25 8.8 BI FT	
4	000067	2	M05x12 8.8 SOCKET HEAD MACH SCREW / VIS CHC M05x12 8.8 BI FT	
5	110004	2	M08 GR. 8.8 LOCK NUT / ECROU FREIN M8 8.8 BI	
6	120002	2	M05 WASHER / RONDELLE M05 BI	B
7	120010	2	dD 08x18 LOCK WASHER / RONDELLE CONTACT dD 08x18 BI	
8	250031	6	TERMINAL CAP / CAPUCHON D'ETANCHEITE	
9	260077	1	POWER FUSE HOLDER / PORTE FUSIBLE DE PUISSANCE	
10	260079	1	325A FUSE / FUSIBLE 325A	
11	260230	1	CIRCUIT BREAKER BY 1/4 TURN / COUPE CIRCUIT 1/4 DE TOUR	
12	SE1003	1	POWER RELAY / RELAIS DE PUISSANCE	
13	ST2889	1	PLATE / PLATINE	B
14	SE0775	1	E33MJ LOWER CONTROL BOX ASSEMBLY; INFO - SE0775 / ASSEMBLAGE BOITIER BAS E33MJ; INFO - SE0775	B

SECTION 4 - MASTS INSTALL / INSTALLATION MATS

FIGURE 4-8. MAST 5 ASSEMBLY / ASSEMBLAGE MAT 5



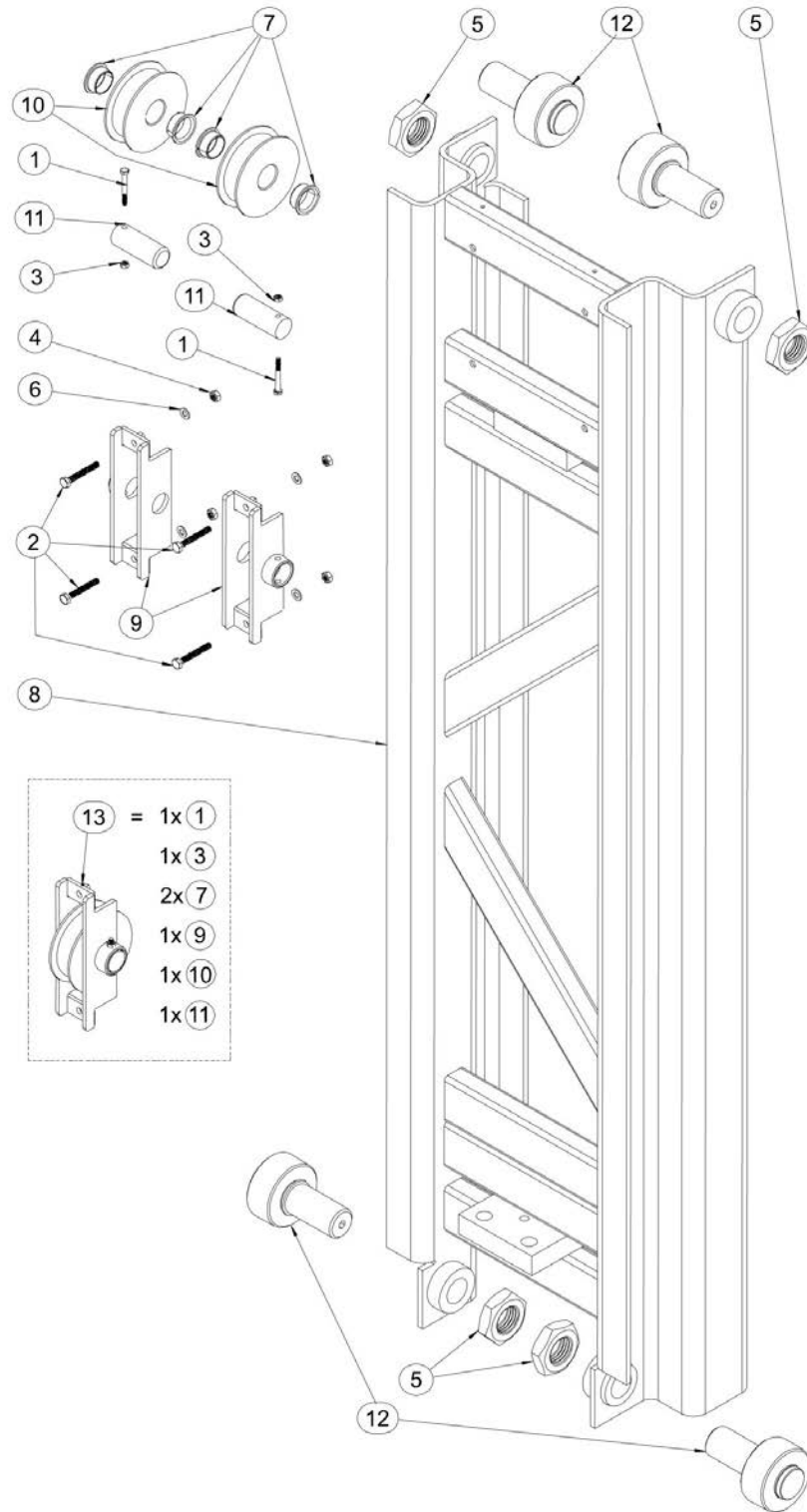
SECTION 4 - MASTS INSTALL / INSTALLATION MATS

FIGURE 4-8. MAST 5 ASSEMBLY / ASSEMBLAGE MAT 5

ITEM	PART NUMBER	QTY	DESCRIPTION	REV
		Ref	MAST 5 ASSEMBLY; INFO - SP1233 / ASSEMBLAGE MAT 5; INFO - SP1233	B
1	100013	2	M06x50 8.8 HEX HEAD CAPSCREW / VIS H M06x50 8.8 BI FP	
2	100040	4	M08x55 8.8 HEX HEAD CAPSCREW / VIS H M08x55 8.8 BI FP	
3	110003	3	M06 GR. 8.8 LOCK NUT / ECROU FREIN M6 8.8 BI	B
4	110004	4	M08 GR. 8.8 LOCK NUT / ECROU FREIN M8 8.8 BI	
5	110036	4	M42x4.5 GR. 4 FLAT HEX NUT / ECROU Hm M42x4.5 GR 4 BI	
6	120010	4	dD 08x18 LOCK WASHER / RONDELLE CONTACT dD 08x18 BI	
7	150011	4	FLANGE BUSHING Ø25 H11.5 DU / BAGUE EPAULEE Ø25 H11.5 DU	
8	DL0609	1	MAST 5 / MAT 5	
9	SD0453	2	PULLEY MOUNT / SUPPORT POULIE	
10	US0475	2	LL10-44 PULLEY / POULIE LL10-44	A
11	US0377	2	PULLEY PIN / AXE DE SUPPORT POULIE	
12	SE0520	4	ROLLER ASSEMBLY / ASSEMBLAGE GALET	B
13	SE0730	2	PULLEY ASSEMBLY LL10-44 / ASSEMBLAGE SUPPORT POULIE LL10-44	
14	000073	1	M06x55 8.8 SOCKET HEAD CAPSCREW / VIS CHC M06x55 8.8 BI FP	B
15	120009	1	dD 06x14 LOCK WASHER / RONDELLE CONTACT dD 06x14 BI	B
16	400018	2	CLAMP, TWIN D12 / COLLIER DOUBLE D12	B

SECTION 4 - MASTS INSTALL / INSTALLATION MATS

FIGURE 4-9. MAST 4 ASSEMBLY / ASSEMBLAGE MAT 4



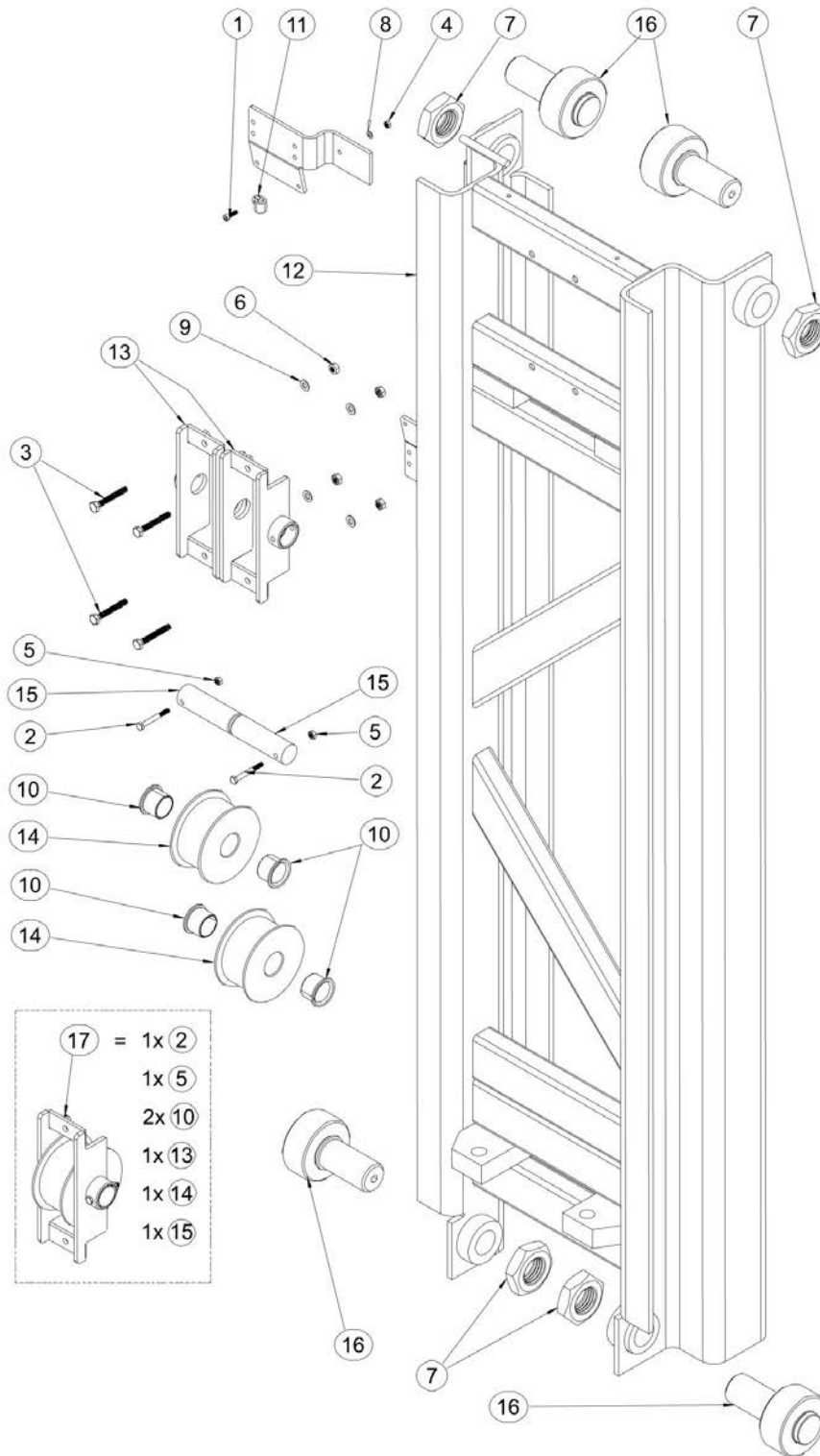
SECTION 4 - MASTS INSTALL / INSTALLATION MATS

FIGURE 4-9. MAST 4 ASSEMBLY / ASSEMBLAGE MAT 4

ITEM	PART NUMBER	QTY	DESCRIPTION	REV
		Ref	MAST 4 ASSEMBLY; INFO - SP1234 / ASSEMBLAGE MAT 4; INFO - SP1234	
1	100013	2	M06x50 8.8 HEX HEAD CAPSCREW / VIS H M06x50 8.8 BI FP	
2	100040	4	M08x55 8.8 HEX HEAD CAPSCREW / VIS H M08x55 8.8 BI FP	
3	110003	2	M06 GR. 8.8 LOCK NUT / ECROU FREIN M6 8.8 BI	
4	110004	4	M08 GR. 8.8 LOCK NUT / ECROU FREIN M8 8.8 BI	
5	110036	4	M42x4.5 GR. 4 FLAT HEX NUT / ECROU Hm M42x4.5 GR 4 BI	
6	120010	4	dD 08x18 LOCK WASHER / RONDELLE CONTACT dD 08x18 BI	
7	150007	4	FLANGE BUSHING Ø30 H16 DU / BAGUE EPAULEE Ø30 H16 DU	
8	DL0610	1	MAST 4 / MAT 4	
9	SD0452	2	PULLEY MOUNT / SUPPORT POULIE	
10	US0479	2	LL12-66 PULLEY / POULIE LL12-66	A
11	US0375	2	PULLEY PIN / AXE DE SUPPORT POULIE	
12	SE0520	4	ROLLER ASSEMBLY / ASSEMBLAGE GALET	B
13	SE0731	2	PULLEY ASSEMBLY LL12-66 / ASSEMBLAGE SUPPORT POULIE LL12-66	

SECTION 4 - MASTS INSTALL / INSTALLATION MATS

FIGURE 4-10. MAST 3 ASSEMBLY / ASSEMBLAGE MAT 3



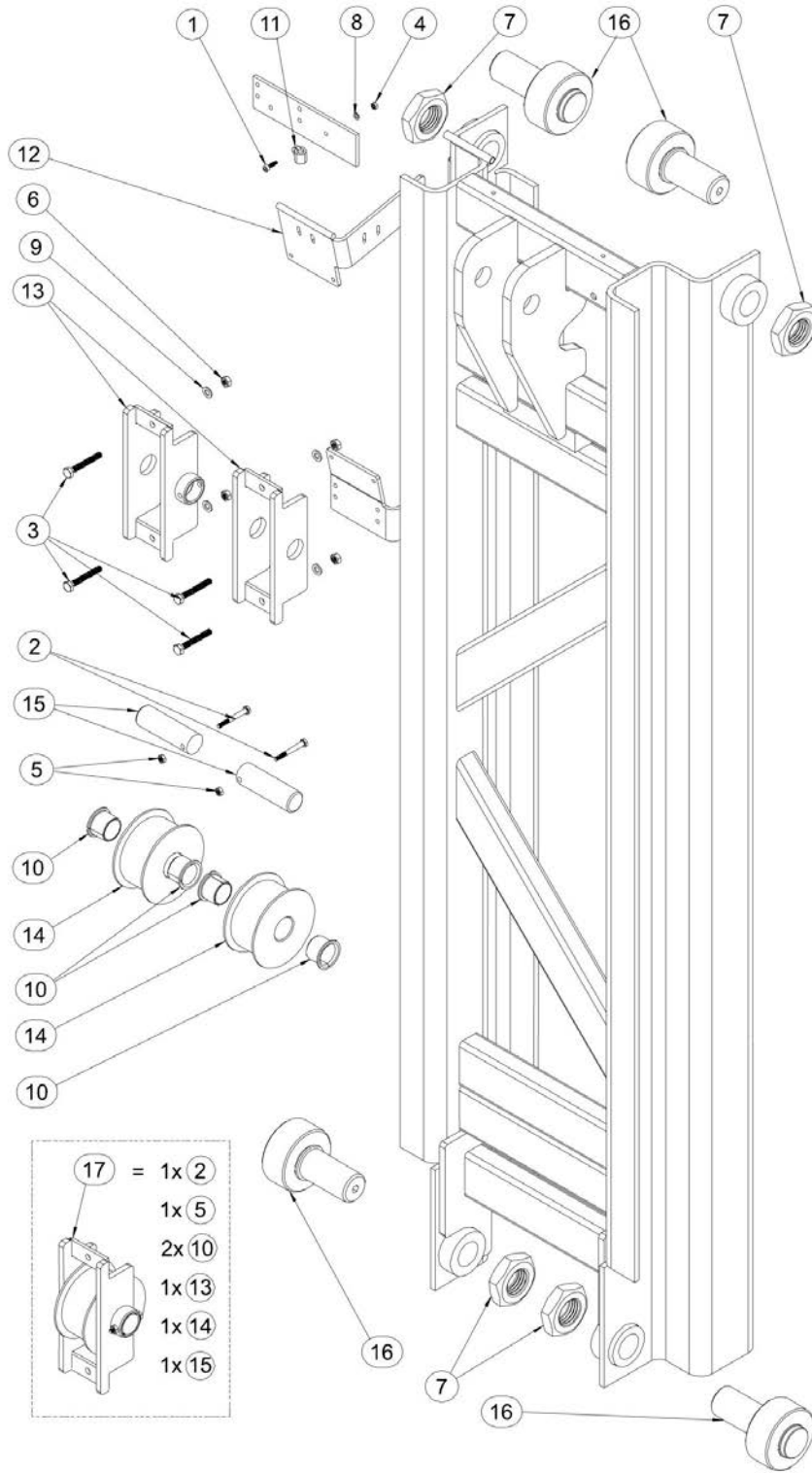
SECTION 4 - MASTS INSTALL / INSTALLATION MATS

FIGURE 4-10. MAST 3 ASSEMBLY / ASSEMBLAGE MAT 3

ITEM	PART NUMBER	QTY	DESCRIPTION	REV
		Ref	MAST 3 ASSEMBLY; INFO - SP1235 / ASSEMBLAGE MAT 3; INFO - SP1235	C
1	000003	1	M05x16 8.8 SOCKET HEAD MACH SCREW / VIS CHC M05x16 8.8 BI FT	
2	100013	2	M06x50 8.8 HEX HEAD CAPSCREW / VIS H M06x50 8.8 BI FP	
3	100040	4	M08x55 8.8 HEX HEAD CAPSCREW / VIS H M08x55 8.8 BI FP	
4	110002	1	M05 GR. 8.8 LOCK NUT / ECROU FREIN M5 8.8 BI	
5	110003	2	M06 GR. 8.8 LOCK NUT / ECROU FREIN M6 8.8 BI	
6	110004	4	M08 GR. 8.8 LOCK NUT / ECROU FREIN M8 8.8 BI	
7	110036	4	M42x4.5 GR. 4 FLAT HEX NUT / ECROU Hm M42x4.5 GR 4 BI	
8	120002	1	M05 WASHER / RONDELLE M05 BI	
9	120010	4	dD 08x18 LOCK WASHER / RONDELLE CONTACT dD 08x18 BI	
10	150006	4	FLANGE BUSHING Ø30 H26 DU / BAGUE EPAULEE Ø30 H26 DU	
11	400034	1	COLLAR / COLLIER	
12	DL0611	1	MAST 3 / MAT 3	
13	SD0451	2	Prior December 2011 - PULLEY MOUNT / Avant Décembre 2011 - SUPPORT POULIE	
13	SD0605	2	Since December 2011 - PULLEY MOUNT / Depuis Décembre 2011 - SUPPORT POULIE	C
14	US0478	2	PULLEY / POULIE	A
15	US0376	2	Prior December 2011 - PULLEY PIN / Avant Décembre 2011 - AXE DE SUPPORT POULIE	
15	US0460	2	Since December 2011 - PULLEY PIN / Depuis Décembre 2011 - SAXE DE SUPPORT POULIE	C
16	SE0520	4	ROLLER ASSEMBLY / ASSEMBLAGE GALET	B
17	SE0733	2	PULLEY ASSEMBLY LH12-66 TH=8mm / ASSEMBLAGE SUPPORT POULIE LH12-66 EP=8mm	C

SECTION 4 - MASTS INSTALL / INSTALLATION MATS

FIGURE 4-11. MAST 2 ASSEMBLY / ASSEMBLAGE MAT 2



SECTION 4 - MASTS INSTALL / INSTALLATION MATS

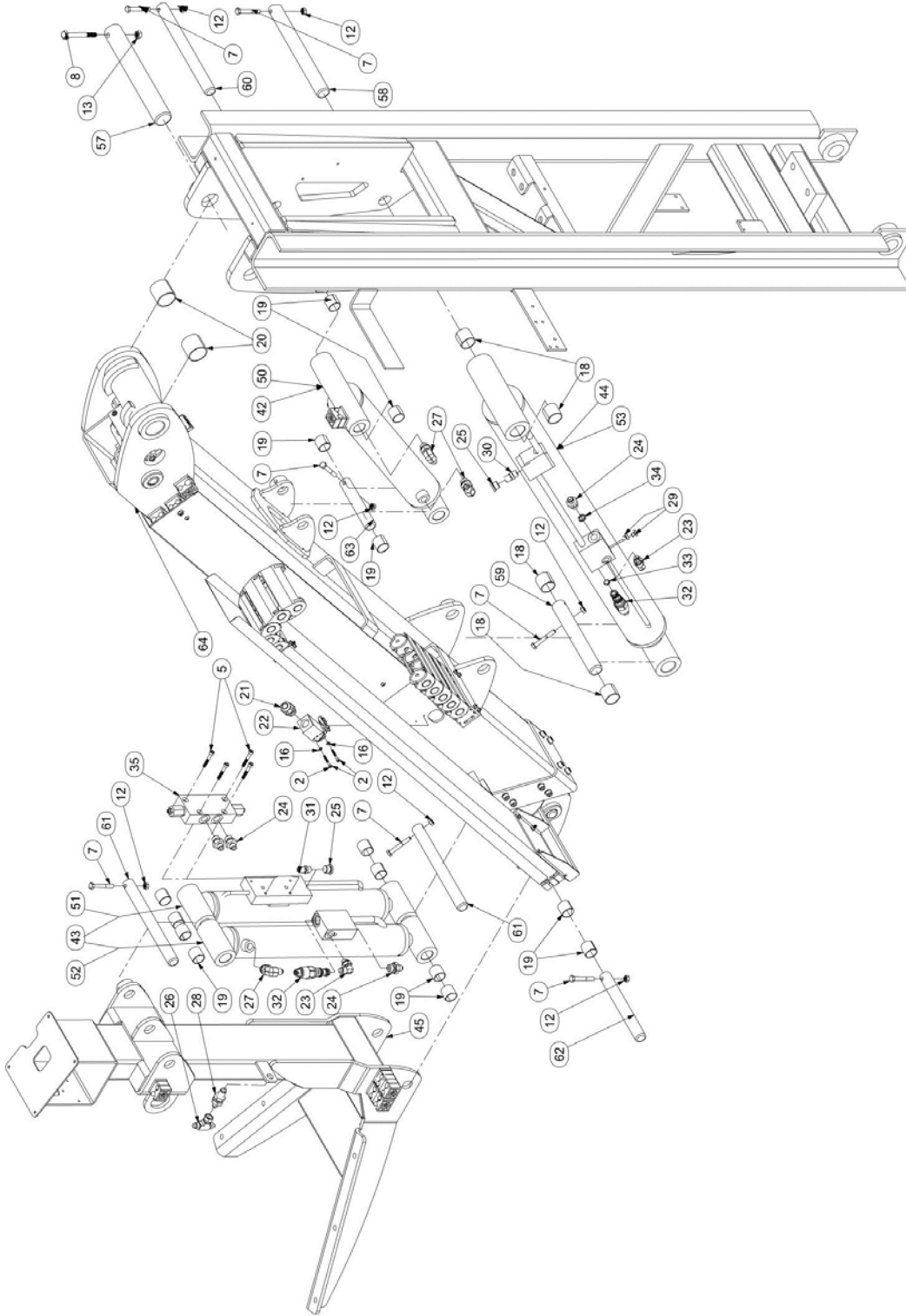
FIGURE 4-11. MAST 2 ASSEMBLY / ASSEMBLAGE MAT 2

ITEM	PART NUMBER	QTY	DESCRIPTION	REV
		Ref	MAST 2 ASSEMBLY; INFO - SP1236 / ASSEMBLAGE MAT 2; INFO - SP1236	B
1	000003	1	M05x16 8.8 SOCKET HEAD MACH SCREW / VIS CHC M05x16 8.8 BI FT	
2	100013	2	M06x50 8.8 HEX HEAD CAPSCREW / VIS H M06x50 8.8 BI FP	
3	100040	4	M08x55 8.8 HEX HEAD CAPSCREW / VIS H M08x55 8.8 BI FP	
4	110002	1	M05 GR. 8.8 LOCK NUT / ECROU FREIN M5 8.8 BI	
5	110003	2	M06 GR. 8.8 LOCK NUT / ECROU FREIN M6 8.8 BI	
6	110004	4	M08 GR. 8.8 LOCK NUT / ECROU FREIN M8 8.8 BI	
7	110036	4	M42x4.5 GR. 4 FLAT HEX NUT / ECROU Hm M42x4.5 GR 4 BI	
8	120002	1	M05 WASHER / RONDELLE M05 BI	
9	120010	4	dD 08x18 LOCK WASHER / RONDELLE CONTACT dD 08x18 BI	
10	150006	4	FLANGE BUSHING Ø30 H26 DU / BAGUE EPAULEE Ø30 H26 DU	
11	400034	1	COLLAR / COLLIER	
12	DL0612	1	MAST 2 / MAT 2	
13	SD0605	2	PULLEY MOUNT / SUPPORT POULIE	
14	US0478	2	PULLEY / POULIE	A
15	US0460	2	PULLEY PIN / AXE DE POULIE	
16	SE0520	4	ROLLER ASSEMBLY / ASSEMBLAGE GALET	B
17	SE0733	2	PULLEY ASSEMBLY LH12-66 TH=8mm / ASSEMBLAGE SUPPORT POULIE LH12-66 EP=8mm	

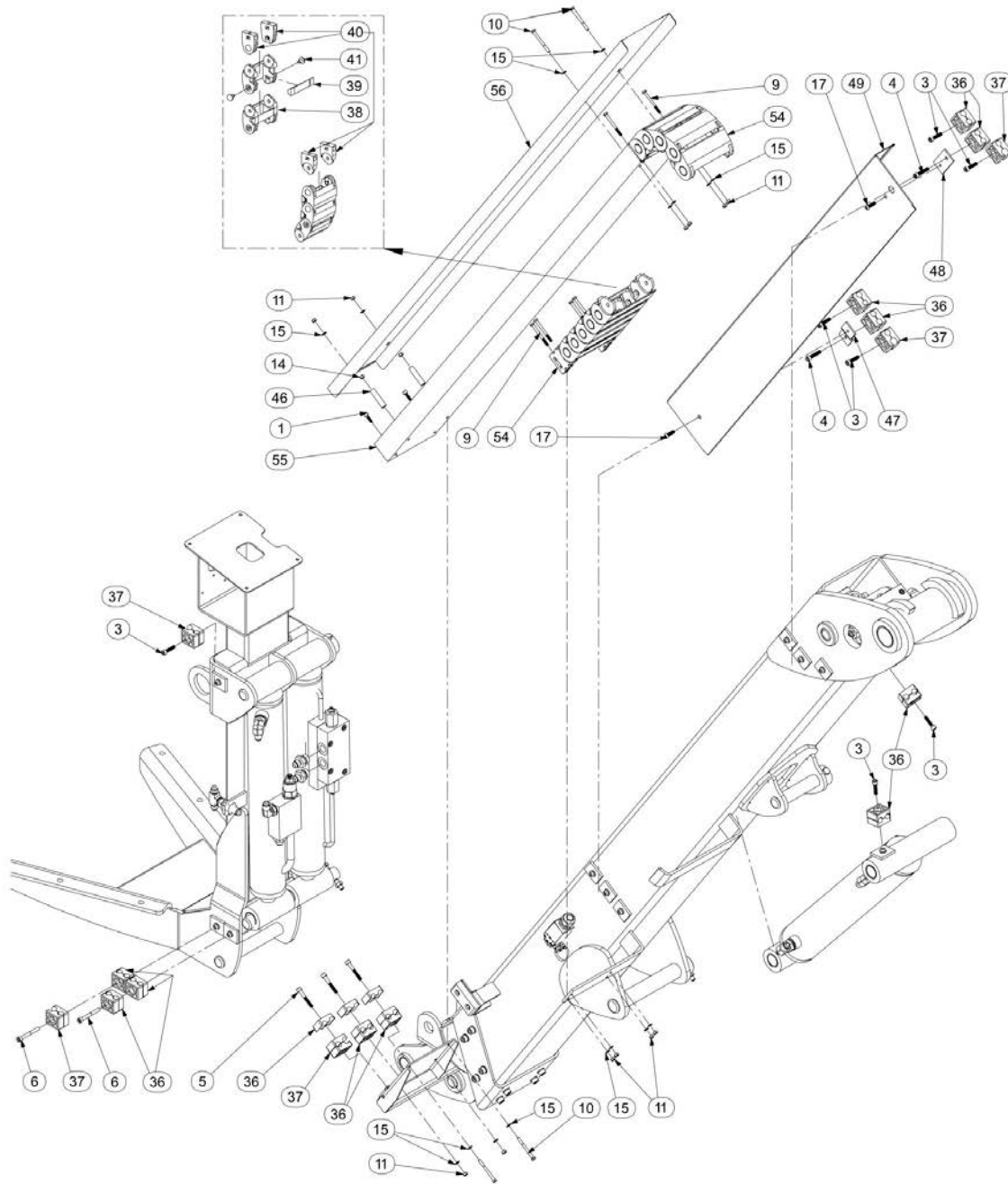
SECTION 5 - JIB INSTALL / INSTALLATION BRAS

SECTION 5 - JIB INSTALL / INSTALLATION BRAS

FIGURE 5-1. JIB INSTALL / INSTALLATION BRAS



SECTION 5 - JIB INSTALL / INSTALLATION BRAS



SECTION 5 - JIB INSTALL / INSTALLATION BRAS

FIGURE 5-1. JIB INSTALL / INSTALLATION BRAS

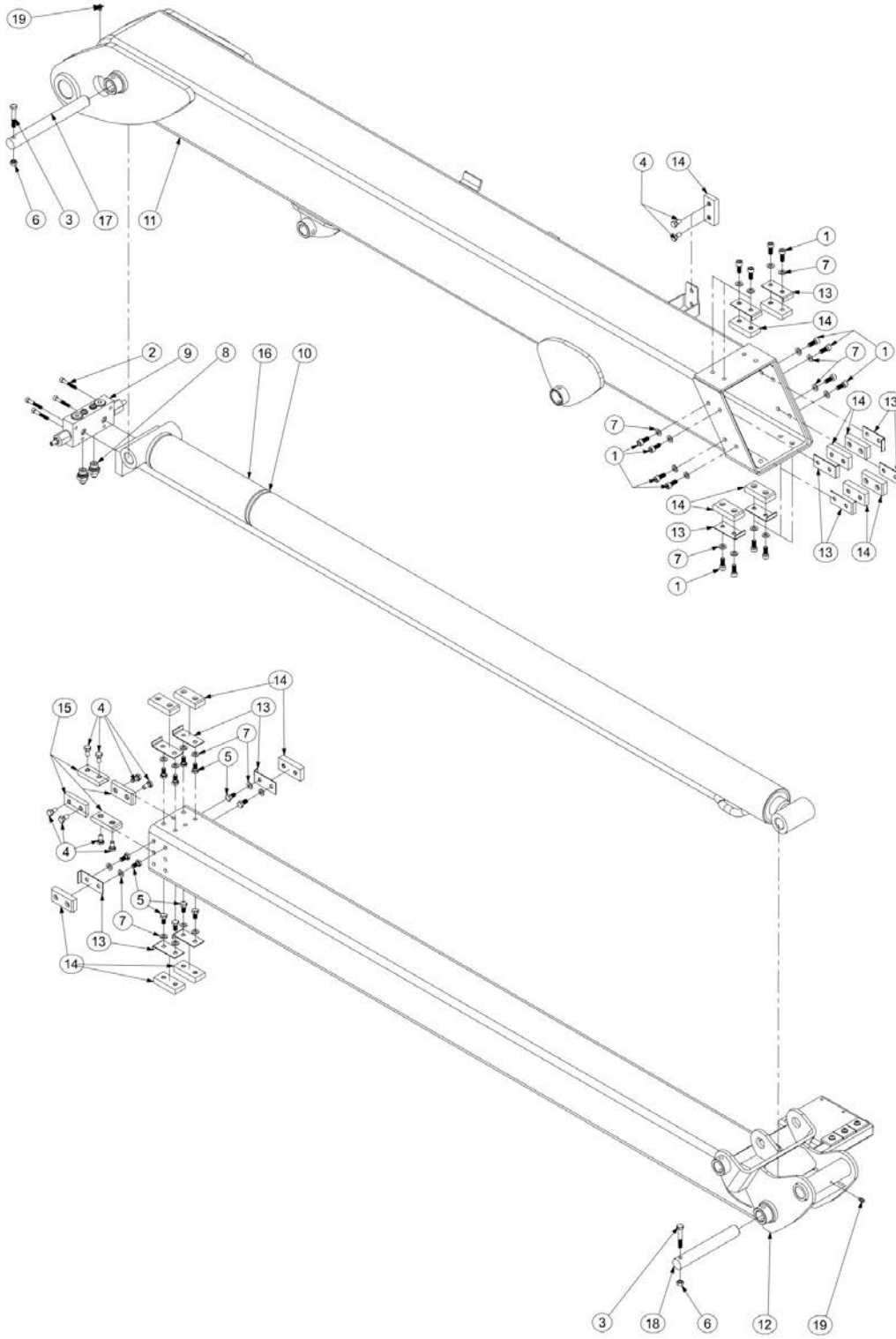
ITEM	PART NUMBER	QTY	DESCRIPTION	REV
		Ref	JIB INSTALL; INFO - SP0925 / INSTALLATION BRAS; INFO - SP0925	A
1	000003	2	M05x16 8.8 SOCKET HEAD MACH SCREW / VIS CHC M05x16 8.8 BI FT	
2	000007	2	M04x30 8.8 SOCKET HEAD CAPSCREW / VIS CHC M04x30 8.8 BI FP	
3	000008	7	M06x25 8.8 SOCKET HEAD MACH SCREW / VIS CHC M06x25 8.8 BI FT	
4	000016	2	M06x30 8.8 SOCKET HEAD MACH SCREW / VIS CHC M06x30 8.8 BI FT	
5	000017	7	M06x40 8.8 SOCKET HEAD MACH SCREW / VIS CHC M06x40 8.8 BI FT	
6	000026	2	M06x50 8.8 SOCKET HEAD CAPSCREW / VIS CHC M06x50 8.8 BI FP	
7	100040	7	M08x55 8.8 HEX HEAD CAPSCREW / VIS H M08x55 8.8 BI FP	
8	100091	1	M10x80 8.8 HEX HEAD CAPSCREW / VIS H M10x80 8.8 BI FP	
9	100145	6	M05x50 8.8 HEX HEAD MACHINE SCREW / VIS H M05x50 8.8 BI FT	
10	100148	4	M05x60 8.8 HEX HEAD MACHINE SCREW / VIS H M05x60 8.8 BI FT	
11	110002	12	M05 GR. 8.8 LOCK NUT / ECROU FREIN M5 8.8 BI	
12	110004	7	M08 GR. 8.8 LOCK NUT / ECROU FREIN M8 8.8 BI	
13	110005	1	M10 GR. 8.8 LOCK NUT / ECROU FREIN M10 8.8 BI	
14	110013	2	M05 GR. 8.8 HEX NUT / ECROU H M05 8.8 BI	
15	120002	16	M05 WASHER / RONDELLE M05 BI	
16	120024	2	M04 LOCK WASHER / RONDELLE CONTACT M04 BI	
17	130021	2	M06x20 8.8 ROUND HEAD MACH SCREW / VIS BOMBEE ULF M06x20 8.8 BI FT	
18	150001	4	BUSHING Ø30 H30 DX / BAGUE Ø30 H30 DX	
19	150002	14	BUSHING Ø25 H25 DX / BAGUE Ø25 H25 DX	
20	150003	2	BUSHING Ø40 H40 DX / BAGUE Ø40 H40 DX	
21	210019	1	CROUZET-GLAND N°13 / CROUZET-PRESSE ETOUPE N°13	A
21	210018	1	TELEMECANIQUE-GLAND N°11 / TELEMECANIQUE-PRESSE ETOUPE N°11	A
22	260030	1	CROUZET-2NC SWITCH PG13 / CROUZET-CAPTEUR 2NF PE13	A
22	260325	1	TELEMECANIQUE-2NC SWITCH PG11 / TELEMECANIQUE-CAPTEUR 2NF PE11	A
23	300001	2	90° ELBOW MALE BSPP 1/4-MALE JIC 9/16 / COUDE 90° Male BSPP 1/4 -Male JIC 9/16	
24	300040	4	FITTING MALE BSPP3/8 MALE JIC9/16 / RACCORD MALE BSPP3/8 MALE JIC9/16	
25	300047	2	CAP BSPP 3/8 / BOUCHON BSPP 3/8	
26	300055	1	BRANCH TEE MALE JIC 9/16 SWIVEL NUT / TE Male JIC9/16 TOURNANT CENTRAL	
27	300061	3	90° ELBOW MALE BSPP 3/8-MALE JIC 9/16 / COUDE 90° MALE BSPP3/8-MALE JIC9/16	
28	300089	1	BULKHEAD JIC 9/16 / TRAVERSEE DE CLOISON JIC 9/16	
29	300163	2	PLUG BSPP 1/8 / BOUCHON BSPP 1/8	
30	310037	1	FLOW REGULATOR VALVE 9L/mn / REGULATEUR DE DEBIT 9L/mn	
31	310042	1	FLOW CONTROL VALVE 3L/mn / REGULATEUR DE DEBIT 3L/mn	
32	310077	2	COUNTER BALANCE VALVE / VALVE D'EQUILIBRAGE	
33	310091	1	SEEVE 1/4 BSPP MESH 0.1mm / TAMIS 1/4 BSPP MAILLE 0.1mm	

SECTION 5 - JIB INSTALL / INSTALLATION BRAS

ITEM	PART NUMBER	QTY	DESCRIPTION	REV
34	310092	1	SEEVE 3/8 BSPP MESH 0.1mm / TAMIS 3/8 BSPP MAILLE 0.1mm	
35	310093	1	DOUBLE COUNTER BALANCE VALVE / VALVE D'EQUILIBRAGE DOUBLE	
36	400018	13	PAIR 1/2 SHELL Ø12-12 / PAIRE DEMI COQUILLE Ø12-12	
37	400092	5	PAIR 1/2 SHELL D12.7 / D15 / PAIRE DEMI COQUILLE D12.7 / D15	
38	920070	x	SR355A095 POWER BRIDGE LINK / MAILLON CHAINE PORTE-CBL SR355A095	
39	920071	x	SR355A095 POWER BRIDGE CLIP / CLIP CHAINE PORTE-CABLE SR355A095	
40	920072	x	SR355 POWER BRIDGE ATTACHMENT KIT / KIT ATTACHES CHAINE PORTE CBL SR355	
41	920074	x	PG355 POWER BRIDGE PIN / AXE CHAINE PORTE-CABLE PG355	
42	960087	x	SEAL KIT / KIT DE JOINTS	
43	960088	x	SEAL KIT / KIT DE JOINTS	
44	960089	x	SEAL KIT / KIT DE JOINTS	
45	DL0705	1	PLATFORM SUPPORT W/O ROTATION / SUPPORT PANIER SANS ROTATION	
46	DT0408	2	SPACER / ENTRETOISE	
47	ST2350	1	CHANNEL FIXATION / FIXATION DE GOULOTTE	
48	ST2351	1	CHANNEL FIXATION / FIXATION DE GOULOTTE	
49	ST2352	1	CHANNEL / GOULOTTE	
50	ST2465	1	MASTER CYLINDER / VERIN MAITRE	
51	ST2559	1	SLAVE CYLINDER / VERIN ESCLAVE	
52	ST2567	1	ASSISTANCE CYLINDER / VERIN D'ASSISTANCE	
53	ST2924	1	JIB CYLINDER / VERIN DE BRAS	
54	ST2989	1	TELESCOPE POWER BRIDGE / CHAINE PORTE CABLES TELESCOPE	
55	ST2990	1	HOSE GUARD CHANNEL / GOULOTTE	
56	ST2991	1	HOSE GUARD COVER / COUVERCLE GOULOTTE	
57	US0457	1	JIB PIN / AXE DE BRAS	
58	US0458	1	JIB CYLINDER PIN / AXE DE VERIN DE BRAS	
59	US0459	1	JIB CYLINDER PIN / AXE DE VERIN DE BRAS	
60	US0490	1	MASTER CYLINDER PIN / AXE DE VERIN MAITRE	
61	US0491	2	SLAVE CYLINDER PIN / AXE DE VERIN ESCLAVE	
62	US0492	1	PIVOT PIN / AXE D'ARTICULATION	
63	US0493	1	PIVOT PIN / AXE D'ARTICULATION	
64		Ref	TELESCOPE ASSEMBLY; INFO - SP0924 / ASSEMBLAGE TELESCOPE; INFO - SP0924	

SECTION 5 - JIB INSTALL / INSTALLATION BRAS

FIGURE 5-2. TELESCOPE ASSEMBLY / ASSEMBLAGE TELESCOPE



SECTION 5 - JIB INSTALL / INSTALLATION BRAS

FIGURE 5-2. TELESCOPE ASSEMBLY / ASSEMBLAGE TELESCOPE

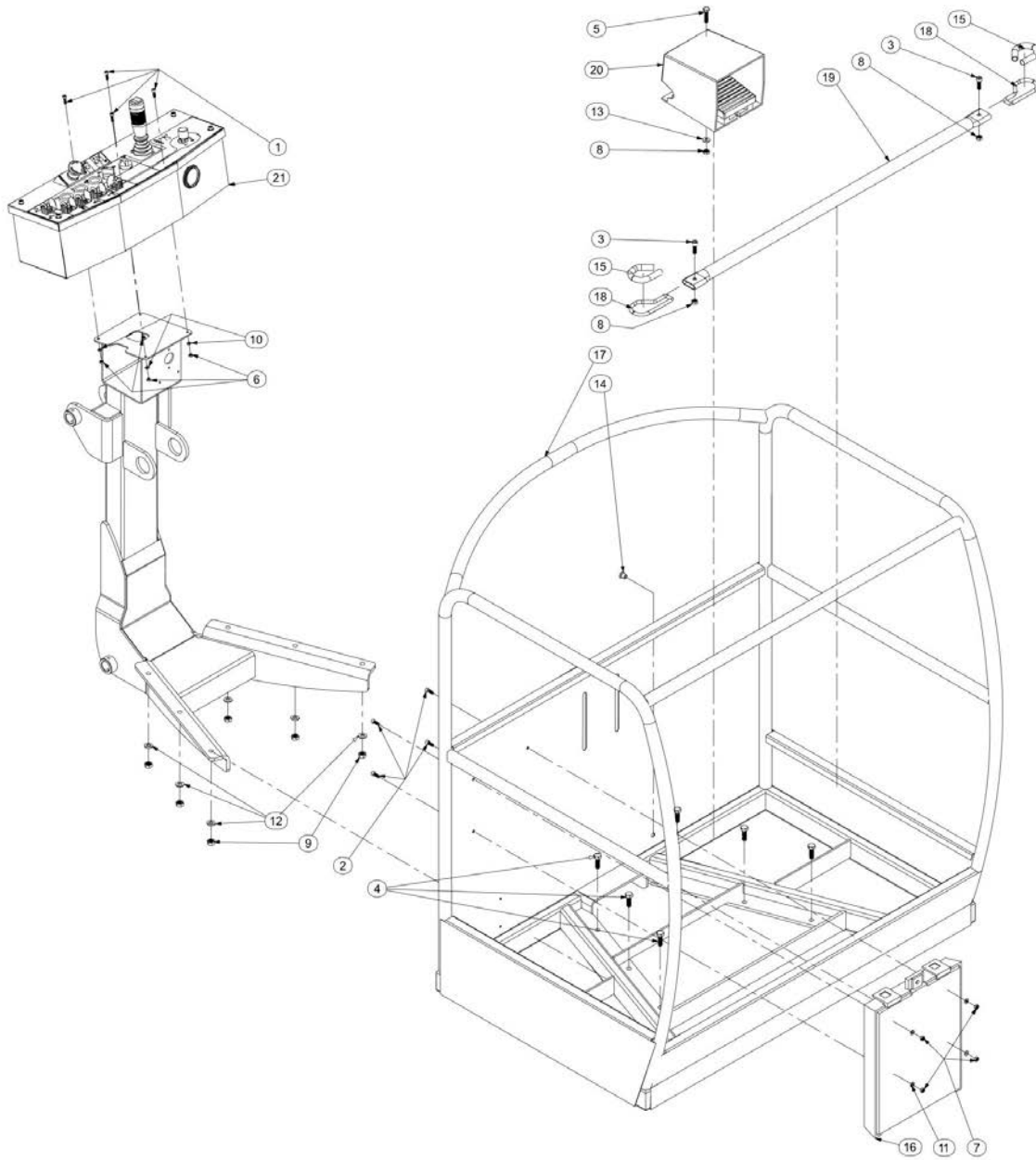
ITEM	PART NUMBER	QTY	DESCRIPTION	REV
		Ref	TELESCOPE ASSEMBLY; INFO - SP0924 / ASSEMBLAGE TELESCOPE; INFO - SP0924	
1	000006	16	M08x20 8.8 SOCKET HEAD MACH SCREW / VIS CHC M08x20 8.8 BI FT	
2	000017	4	M06x40 8.8 SOCKET HEAD MACH SCREW / VIS CHC M06x40 8.8 BI FT	
3	100040	2	M08x55 8.8 HEX HEAD CAPSCREW / VIS H M08x55 8.8 BI FP	
4	100053	10	M08x12 8.8 HEX HEAD MACHINE SCREW / VIS H M08x12 8.8 BI FT	
5	100054	12	M08x16 8.8 HEX HEAD MACHINE SCREW / VIS H M08x16 8.8 BI FT	
6	110004	2	M08 GR. 8.8 LOCK NUT / ECROU FREIN M8 8.8 BI	
7	120010	28	dD 08x18 LOCK WASHER / RONDELLE CONTACT dD 08x18 BI	
8	300040	2	FITTING MALE BSPP 3/8 MALE JIC 9/16 / RACCORD MALE BSPP 3/8 MALE JIC 9/16	
9	310082	1	DOUBLE COUNTER BALANCE VALVE / VALVE D'EQUILIBRAGE DOUBLE	
10	960090	1	SEAL KIT / KIT DE JOINTS	
11	DL0771	1	JIB / BRAS	
12	DL0772	1	TELESCOPE / TELESCOPE	
13	ST2427	x	SHIM 1mm / CALE 1mm	
13	ST2428	x	SHIM 1.5mm / CALE 1.5mm	
14	ST2429	15	SLIDING BLOCK / PATIN	
15	ST3037	4	SLIDING BLOCK TH=11mm / PATIN EP=11mm	
16	ST3038	1	TELESCOPE CYLINDER / VERIN DE TELESCOPE	
17	US0494	1	TELESCOPE CYLINDER PIN / AXE VERIN TELESCOPE	
18	US0495	1	TELESCOPE CYLINDER PIN / AXE VERIN TELESCOPE	
19	310099	2	GREASE NIPPLE M6 / GRAISSEUR COURT M6	

SECTION 6 - PLATFORM INSTALL / INSTALLATION PLATE-FORME

SECTION 6 - PLATFORM INSTALL / INSTALLATION PLATE-FORME

SECTION 6 - PLATFORM INSTALL / INSTALLATION PLATE-FORME

FIGURE 6-1. PLATFORM INSTALL / INSTALLATION PLATE-FORME



SECTION 6 - PLATFORM INSTALL / INSTALLATION PLATE-FORME

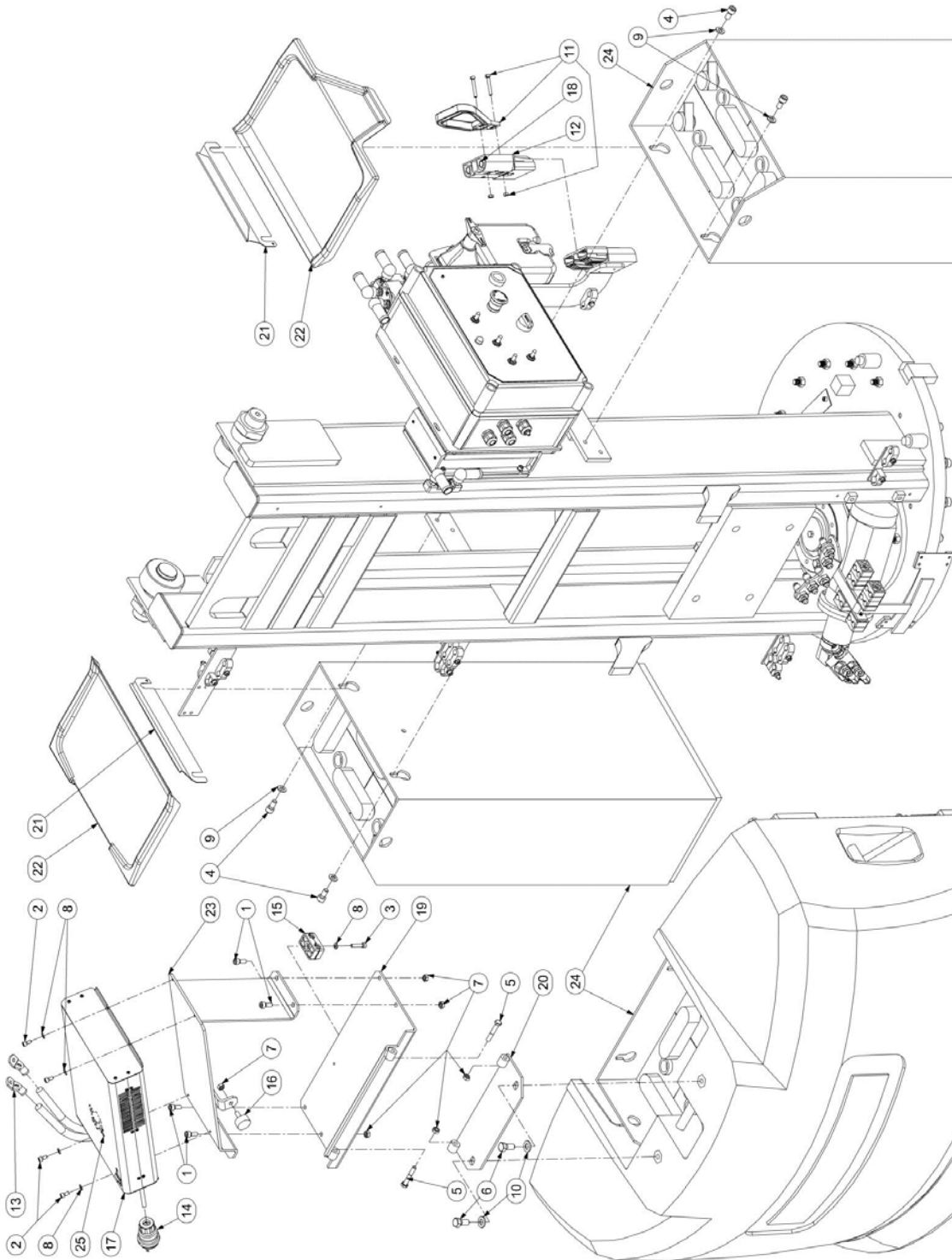
FIGURE 6-1. PLATFORM INSTALL / INSTALLATION PLATE-FORME

ITEM	PART NUMBER	QTY	DESCRIPTION	REV
		Ref	PLATFORM INSTALL; INFO - SP1220 / INSTALLATION PLATE-FORME; INFO - SP1220	A
1	000003	4	M05x16 8.8 SOCKET HEAD MACH SCREW / VIS CHC M05x16 8.8 BI FT	
2	000014	4	M06x12 8.8 SOCKET HEAD MACH SCREW / VIS CHC M06x12 8.8 BI FT	A
3	000006	2	M08x20 8.8 SOCKET HEAD MACH SCREW / VIS CHC M08x20 8.8 BI FT	A
4	100009	6	M10x30 8.8 HEX HEAD MACHINE SCREW / VIS H M10x30 8.8 BI FT	
5	100050	1	M08x35 8.8 HEX HEAD CAPSCREW / VIS H M08x35 8.8 BI FP	A
6	110002	4	M05 GR. 8.8 LOCK NUT / ECROU FREIN M5 8.8 BI	
7	110003	4	M06 GR. 8.8 LOCK NUT / ECROU FREIN M6 8.8 BI	
8	110004	3	M08 GR. 8.8 LOCK NUT / ECROU FREIN M8 8.8 BI	A
9	110005	6	M10 GR. 8.8 LOCK NUT / ECROU FREIN M10 8.8 BI	
10	120002	4	M05 WASHER / RONDELLE M05 BI	
11	120004	4	dD 06x25 WASHER / RONDELLE dD 06x25x1.2 BI	
12	120011	6	dD 10x22 LOCK WASHER / RONDELLE CONTACT dD 10x22 BI	
13	120026	1	dD 08x40 WASHER / RONDELLE dD 08x40 BI	A
14	250051	1	CHANNEL D11.5 / PASSE FIL D11.5	
15	280023	2 x0.18	PROTECTION SLEEVE (quantity in meter) / GAINÉ DE PROTECTION (qté en mètre)	
16	7348000653	1	MANUAL BOX / BOITE PORTE DOCUMENTS	
17	DL0619	1	PLATFORM / PLATEFORME	
18	ST0736	2	SLIDING GATE LOOP / ANNEAU PORTILLON	
19	ST2407	1	SLIDING GATE / PORTILLON	
20	260103	1	FOOT SWITCH / PEDALE	
21		Ref	UPPER CONTROL BOX ASSEMBLY; INFO - SECTION 2 / ASSEMBLAGE BOITIER HAUT; INFO - SECTION 2	A

SECTION 7 - APPENDIX A / APPENDIX A

SECTION 7 - APPENDIX A / APPENDIX A

FIGURE 7-1. CHARGER AND BATTERY INSTALL / INSTALLATION CHARGEUR ET BATTERIES



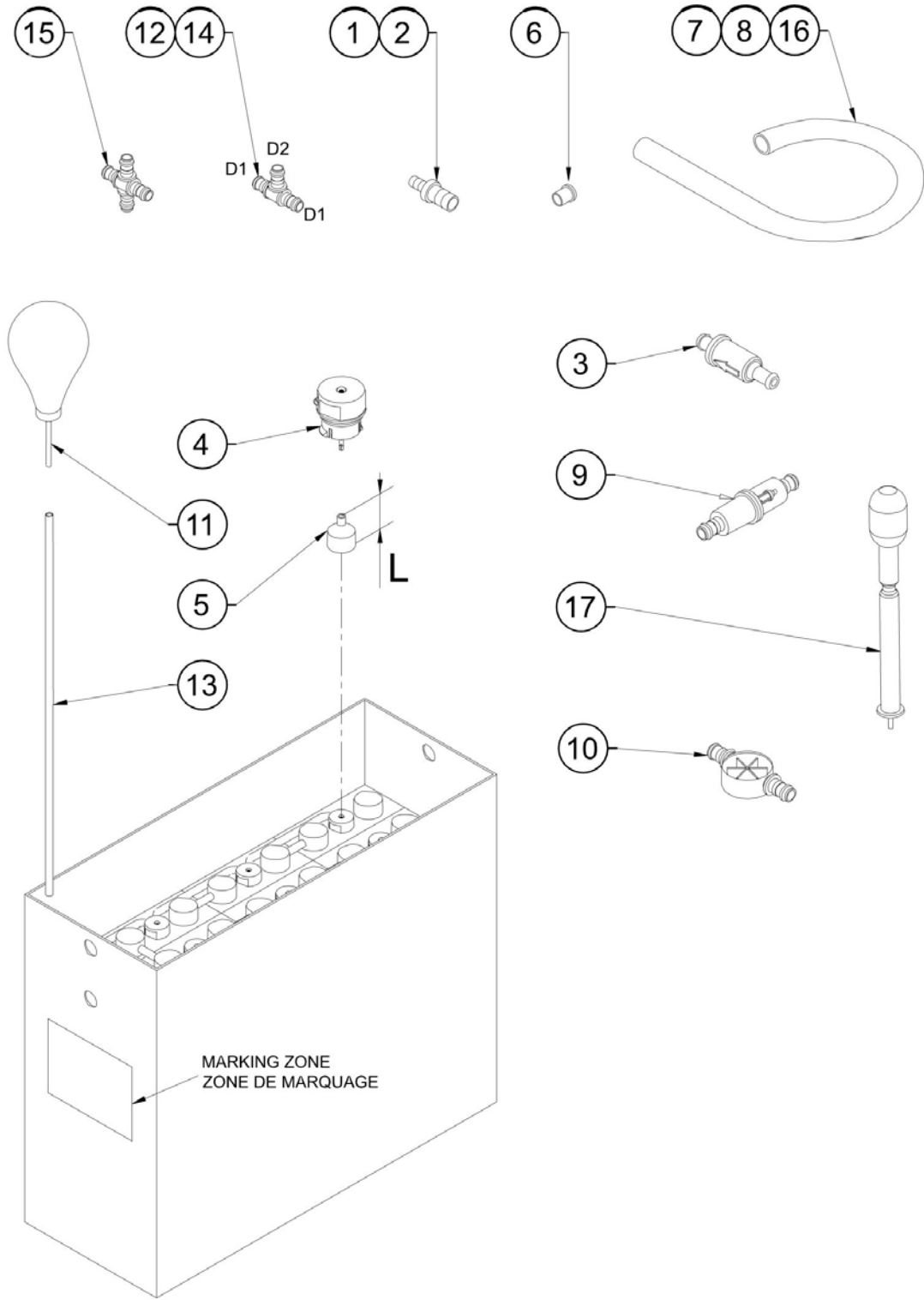
SECTION 7 - APPENDIX A / APPENDIX A

FIGURE 7-1. CHARGER AND BATTERY INSTALL / INSTALLATION CHARGEUR ET BATTERIES

ITEM	PART NUMBER	QTY	DESCRIPTION	REV
		Ref	CHARGER AND BATTERY INSTALL; INFO - SP0930 / INSTALLATION CHARGEUR ET BATTERIES; INFO - SP0930	
1	000006	4	M08x20 8.8 SOCKET HEAD MACH SCREW / VIS CHC M08x20 8.8 BI FT	
2	000014	4	M06x12 8.8 SOCKET HEAD MACH SCREW / VIS CHC M06x12 8.8 BI FT	
3	000016	1	M06x30 8.8 SOCKET HEAD MACH SCREW / VIS CHC M06x30 8.8 BI FT	
4	000028	4	M10x20 8.8 SOCKET HEAD MACH SCREW / VIS CHC M10x20 8.8 BI FT	
5	100007	2	M08x50 8.8 HEX HEAD CAPSCREW / VIS H M08x50 8.8 BI FP	
6	100021	2	M12x25 8.8 HEX HEAD MACHINE SCREW / VIS H M12x25 8.8 BI FT	
7	110004	7	M08 GR08 LOCK NUT / ECROU FREIN M8 CL08 BI	
8	120009	5	dD 06x14 LOCK WASHER / RONDELLE CONTACT dD 06x14 BI	
9	120011	4	dD 10x22 LOCK WASHER / RONDELLE CONTACT dD 10x22 BI	
10	120015	2	dD 12x27 LOCK WASHER / RONDELLE CONTACT dD 12x27 BI	
11	250101	1	QUICK CONNECTOR HANDLE KIT / POIGNEE POUR PRISE RAPIDE	
12	250102	1	QUICK CONNECTOR / CONNECTEUR RAPIDE	
13	250218	2	XCT70-08 TERMINAL / COSSE TUBULAIRE XCT70-08	
14	260276	1	US 125 VAC MALE CONNEC. (=7364002824) / PRISE US 125VAC (=7364002824)	
15	400011	1	CLAMP, TWIN D15 / COLLIER DOUBLE D15	
16	400015	1	BUMPER / BUTEE ELASTIQUE	
17	510084	1	POWERFINN CHARGER / CHARGEUR POWERFINN	
18	910031	1	2 BLADE CONTACTS (included in 250102) / 2 COSSES PRISE (inclus dans 250102)	
19	ST2487	1	CHARGER PLATE / PLATINE CHARGEUR	
20	ST2488	1	CHARGER TILTABLE PLATE / PLATINE ARTICULEE CHARGEUR	
21	ST3088	1	KEEPER-BATTERY COVER / TOLE DE MAINTIEN COUVERCLE BATTERIE	
22	ST3090	1	COVER-BATTERY CONTAINER 900Ah / COUVERCLE BATTERIE 900Ah	
23	ST3044	1	CHARGER SUPPORT / SUPPORT CHARGEUR	
24	ST2478	1	930Ah BATTERY / BATTERIE 930Ah	
24	70002420	x	SINGLE WET BATTERY CELL / ELEMENT DE BATTERIE REMPLI	
24	70002421	x	SINGLE DRY BATTERY CELL / ELEMENT DE BATTERIE SEC	
24		Ref	BATTERY COMPONENTS; INFO - PT0249 / COMPOSANTS BATTERIE; INFO - PT0249	
25	260317	1	125A FUSE / FUSIBLE 125A	

SECTION 7 - APPENDIX A / APPENDIX A

FIGURE 7-2. BATTERY COMPONENTS / COMPOSANTS BATTERIE



SECTION 7 - APPENDIX A / APPENDIX A

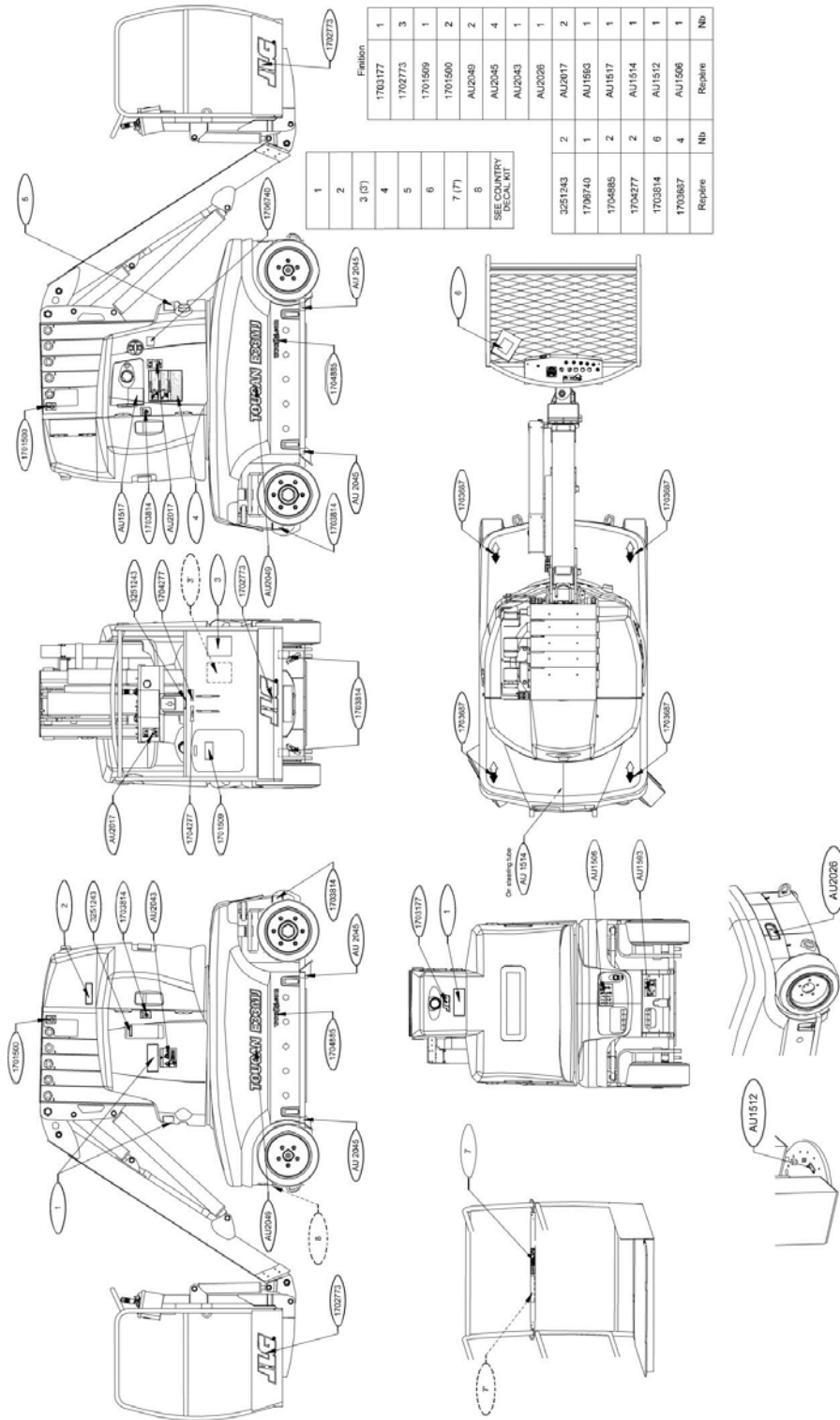
FIGURE 7-2. BATTERY COMPONENTS / COMPOSANTS BATTERIE

ITEM	PART NUMBER	QTY	DESCRIPTION	REV
		Ref	BATTERY COMPONENTS; INFO - PT0249 / COMPOSANTS BATTERIE; INFO - PT0249	
1	400059	x	4/6 REDUCTION / REDUCTION 4/6	
2	400065	x	6/10 REDUCTION / REDUCTION 6/10	
3	400086	x	CHECK VALVE / CLAPET ANTI-RETOUR	
4	950033	x	BATTERY CELL LEVEL CAP / BOUCHON NIVEAU D'ELEMNT BATTERIE	
5	950222	x	FLOAT L= 14 / FLOTTEUR L= 14	
5	950223	x	FLOAT L= 20 / FLOTTEUR L= 20	
5	950224	x	FLOAT L= 29 / FLOTTEUR L= 29	
5	950225	x	FLOAT L= 34 / FLOTTEUR L= 34	
5	950226	x	FLOAT L= 39 / FLOTTEUR L= 39	
5	950227	x	FLOAT L= 44 / FLOTTEUR L= 44	
5	950228	x	FLOAT L= 49 / FLOTTEUR L= 49	
6	950038	x	TERMINAL CAP / OBTURATEUR TERMINAL	
7	950039	x	Ø6 PIPE (quantity indicated in meter) / TUYAU Ø 6 (quantité indiquée en mètre)	
8	950040	x	Ø10 PIPE (quantity indicated in meter) / TUYAU Ø10 (quantité indiquée en mètre)	
9	950041	x	FILTER / FILTRE	
10	950044	x	FLOW INDICATOR Ø10 / INDICATEUR DE DEBIT Ø10	
11	950047	x	BATTERY BULB / POIRE BATTERIE	
12	950052	x	RUN TEE 06/06/06 / TE 06/06/06	
13	950058	x	PIPE / TUBE	
14	950059	x	RUN TEE D1/D2/D1: 06/10/06 / TE D1/D2/D1: 06/10/06	
15	950214	x	CROSS 06 / CROIX 06	
16	950215	x	Ø4 PIPE (quantity indicated in meter) / TUYAU Ø 4 (quantité indiquée en mètre)	
17	950216	x	HYDROMETER / PESE ACIDE	

SECTION 8 - APPENDIX B / APPENDIX B

SECTION 8 - APPENDIX B / APPENDIX B

FIGURE 8-1. STANDARD DECAL KIT / AUTOCOLLANTS STANDARD



1
2
3 (3)
4
5
6
7 (7)
8
SEE COUNTRY DECAL KIT

Emblon		Repire	
1703177	1	3251243	2
1702773	3	1706740	1
1701500	1	1704885	2
1701500	2	1704277	2
AU2045	2	1703814	6
AU2045	4	1703827	4
AU2045	1	1703828	1
AU2026	1		
AU2017	2		
AU1560	1		
AU1517	1		
AU1514	1		
AU1512	1		
AU1506	1		

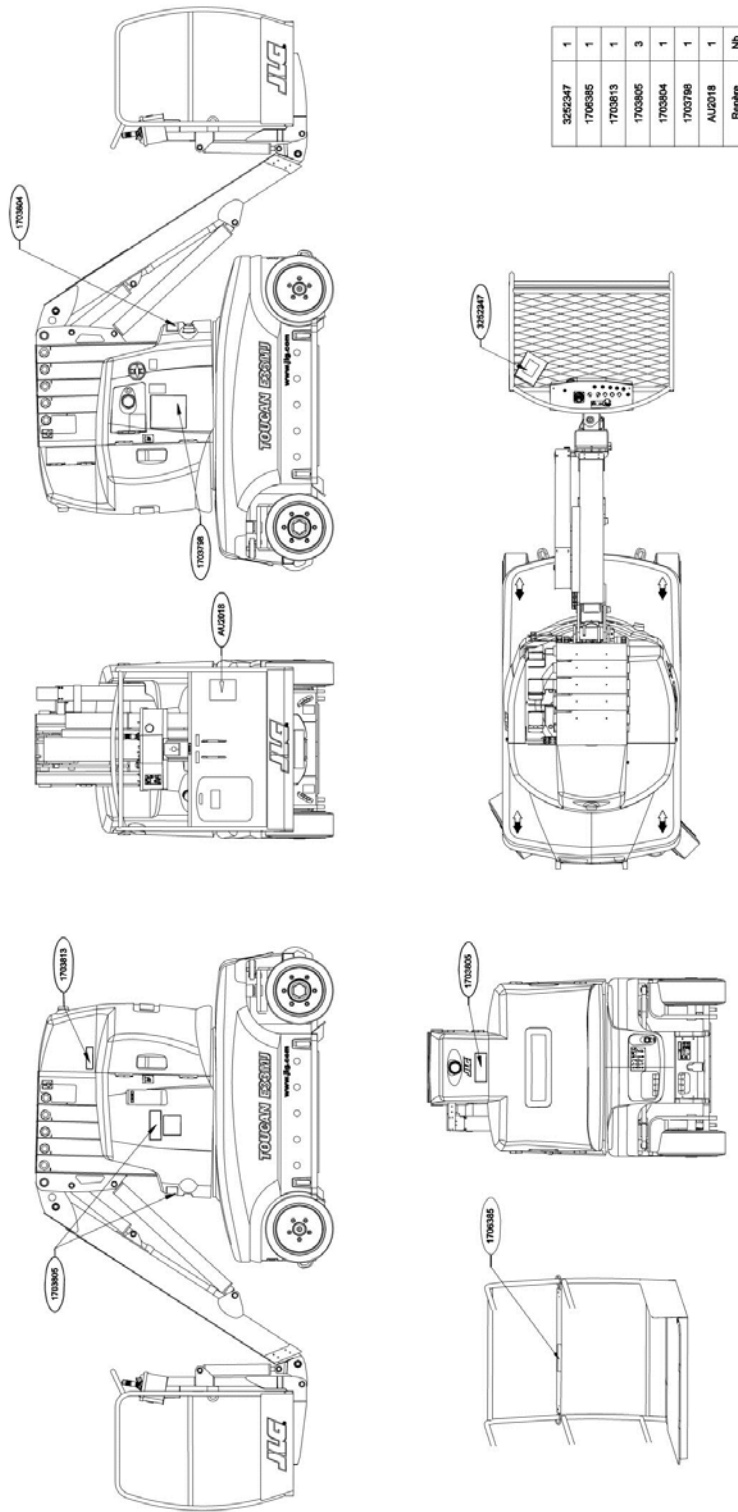
SECTION 8 - APPENDIX B / APPENDIX B

FIGURE 8-1. STANDARD DECAL KIT / AUTOCOLLANTS STANDARD

ITEM	PART NUMBER	QTY	DESCRIPTION	REV
	PA1055		STANDARD DECAL KIT; INFO - PA1055 / AUTOCOLLANTS STANDARD; INFO - PA1055	A
10	1701500	2	TIE DOWN - LIFT DECAL / AU ARRIMAGE - LEVAGE	
11	1701509	1	MANUAL BOX DECAL / AU BOITE PORTE MANUEL	
12	1702773	3	BIG JLG DECAL ON BASKET / AU JLG GRANDE TAILLE PANIER	
13	1703177	1	AU JLG / JLG AUTOCOLLANT	
14	1703687	4	DECAL, DIRECTION ARROW / AUTOCOLLANT, DIRECTION FLECHE	
15	1703814	6	DECAL, TIE DOWN / AUTOCOLLANT, ARRIMAGE	
16	1704277	2	DECAL, LANYARD ATTACH / AUTOCOLLANT, ATTACHE HARNAIS	
17	1704885	2	WWW.JLG.COM DECAL / AUTOCOLLANT WWW.JLG.COM	
18	1706740	1	DECAL, BATTERY DISCONNECT / AU, DECONNEXION BATTERIE	
19	3251243	2	NAMEPLATE 120V-60HZ / PLAQUE 120V-60HZ	
20	AU1506	1	DECAL BREAKDOWN / AU POSTE DE DEPANNAGE	
21	AU1512	1	GREASE LUB. POINT DECAL / AU POINT DE GRAISSAGE	
22	AU1514	1	STEERING BREAKDOWN DECAL / AU POSTE DE DEPANNAGE DIRECTION	
23	AU1517	1	EMERGENCY DECAL / AU POSTE DE SECOURS	
24	AU1593	1	MOTOR RELEASE DECAL / DEBRAYAGE MOTEURS	
25	AU2017	2	LOADS E26MJ / CHARGES E26MJ	
26	AU2026	1	OIL LEVEL E26MJ / NIVEAU HUILE E26MJ	
27	AU2043	1	TRANSPORT INSTRUCTION E33MJ / INSTRUCTION TRANSPORT E33MJ	
28	AU2045	4	LOAD ON WHEEL E33MJ / CHARGE SUR ROUE E33MJ	
29	AU2049	2	TOUCAN E33MJ DECAL / AUTOCOLLANT TOUCAN E33MJ	

SECTION 8 - APPENDIX B / APPENDIX B

FIGURE 8-2. USA DECAL KIT / JEU AUTOCOLLANTS USA



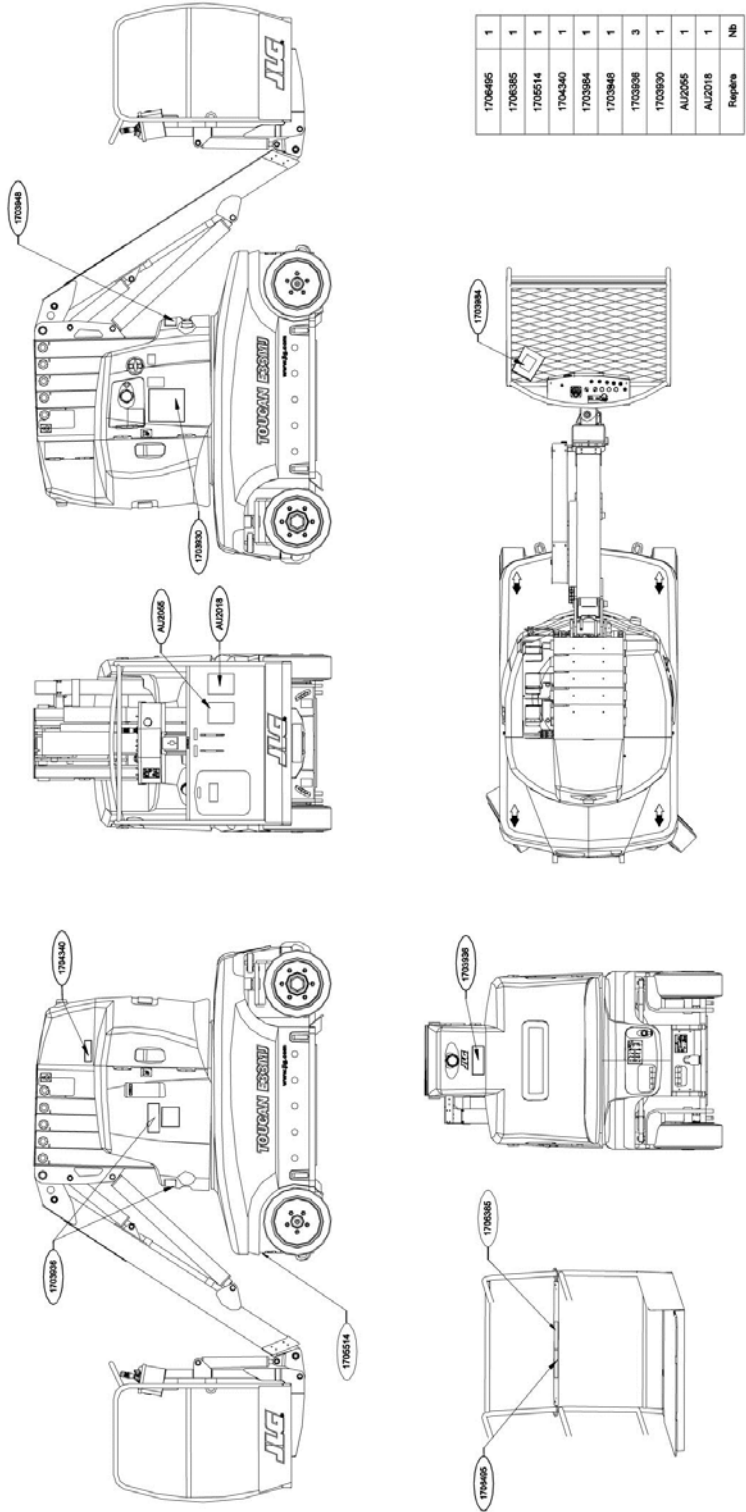
SECTION 8 - APPENDIX B / APPENDIX B

FIGURE 8-2. USA DECAL KIT / JEU AUTOCOLLANTS USA

ITEM	PART NUMBER	QTY	DESCRIPTION	REV
	PA1060		USA DECAL KIT; INFO - PA1060 / JEU AUTOCOLLANTS USA; INFO - PA1060	
10	1703798	1	DECAL WARNING DANGER / AU AVERTISSEMENT DANGER	
11	1703804	1	WARNING CRUSHING DECAL / AU RISQUE ECRASEMENT	
12	1703805	3	ELECTRICAL HAZARD / RISQUE ELECTRIQUE	
13	1703813	1	VENTILATION BATTERY DECAL / AU VENTILATION BATTERIE	
14	1706385	1	DROP BAR DECAL USA / AU RISQUE DE CHUTE SOUS LISSE USA	
15	3252347	1	FOOTSWITCH DECAL / AU PEDALE	
16	AU2018	1	DANGER AND WARNING USA / DANGER ET WARNING USA	

SECTION 8 - APPENDIX B / APPENDIX B

FIGURE 8-3. CANADA DECAL KIT / JEU AUTOCOLLANTS CANADA



1704465	1
1706385	1
1705214	1
1704340	1
1703864	1
1703846	1
1703808	3
1703890	1
AU20265	1
AU20218	1
Repère	ND

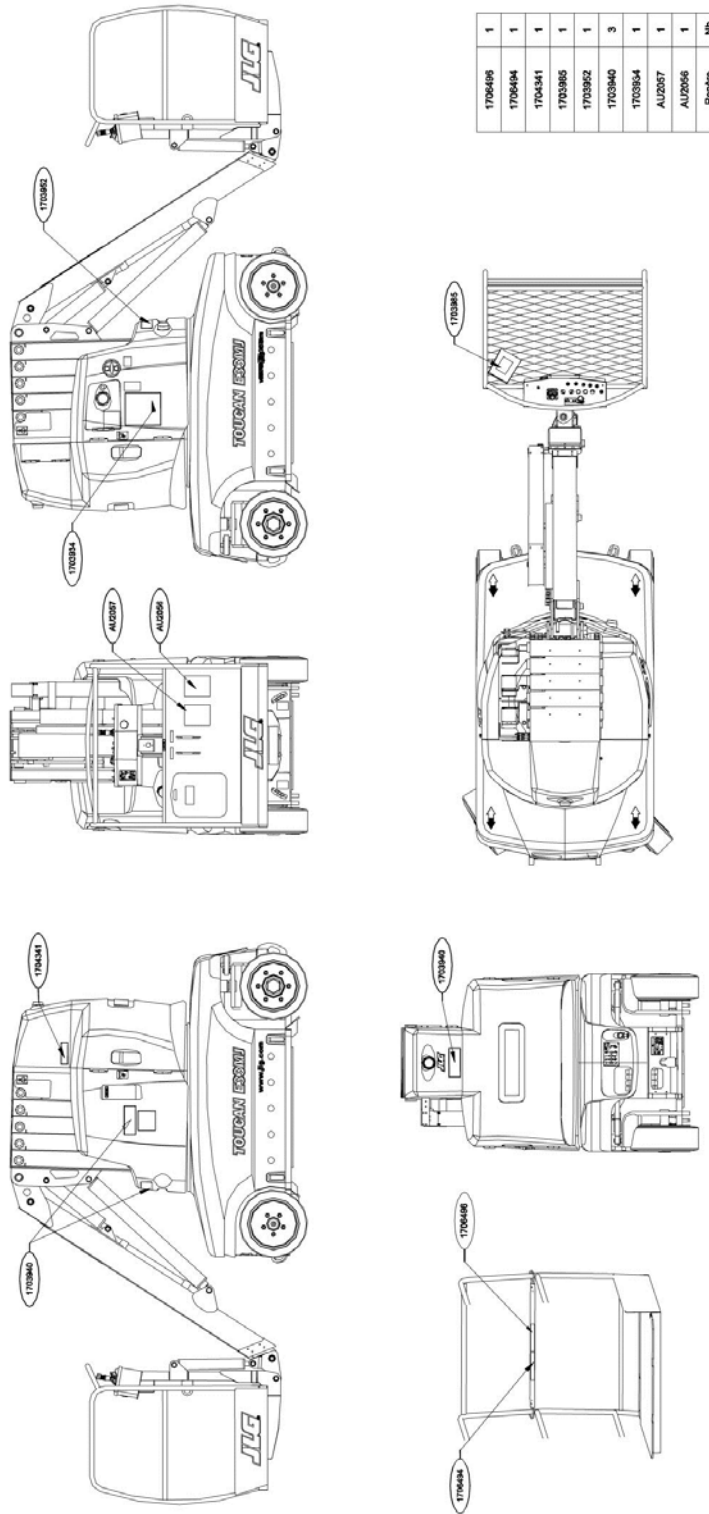
SECTION 8 - APPENDIX B / APPENDIX B

FIGURE 8-3. CANADA DECAL KIT / JEU AUTOCOLLANTS CANADA

ITEM	PART NUMBER	QTY	DESCRIPTION	REV
	PA1061		CANADA DECAL KIT; INFO - PA1061 / JEU AUTOCOLLANTS CANADA; INFO - PA1061	
10	1703930	1	WARNING MTB (CAN) DECAL / AUTOCOLLANT ATTENTION MTB (CAN)	
11	1703936	3	DANGER ELECTROCUTION (CAN) DECAL / AUTOCOLLANT ELECTROCUTION (CAN)	
12	1703948	1	WARNING CRUSHING (CAN) DECAL / AUTOCOLLANT ECRASEMENT (CAN)	
13	1703984	1	FOOT SWITCH (CAN) DECAL / AUTOCOLLANT PEDALE (CAN)	
14	1704340	1	WARNING BATTERY VENTILLATION (CAN) / AUTOCOLLANT VENTILLATION BAT (CAN)	
15	1705514	1	CSA DECAL / AUTOCOLLANT CSA	
16	1706385	1	DROP BAR DECAL USA / AU RISQUE DE CHUTE SOUS LISSE USA	
17	1706495	1	DROP BAR DECAL FRENCH / AU RISQUE DE CHUTE SOUS-LISSE Français	
18	AU2018	1	DANGER AND WARNING USA / DANGER ET WARNING USA	
19	AU2055	1	DANGER AND WARNING DECAL (CAN) / DANGER ET WARNING (CAN)	

SECTION 8 - APPENDIX B / APPENDIX B

FIGURE 8-4. BRAZIL DECAL KIT / JEU AUTOCOLLANTS BRESIL



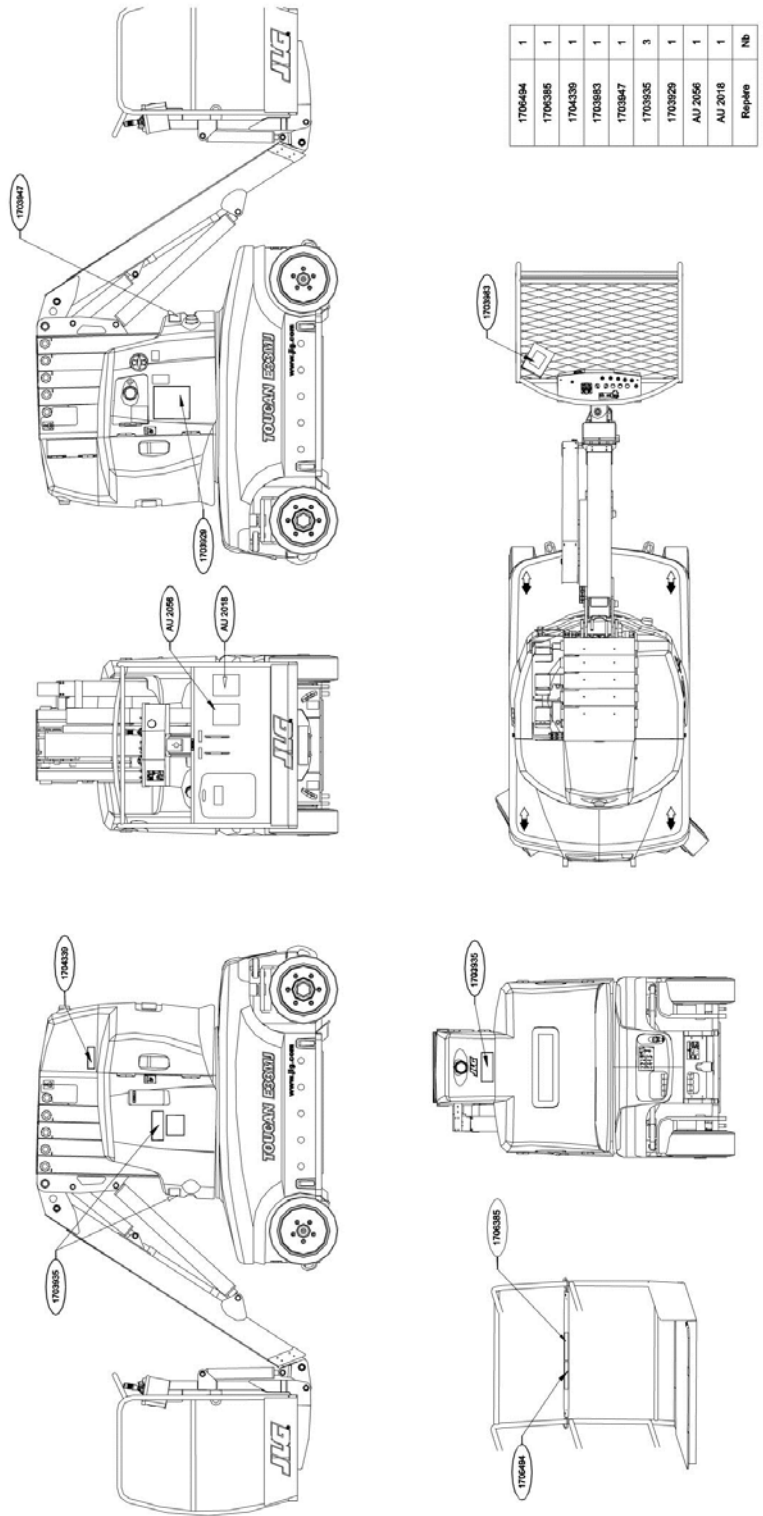
SECTION 8 - APPENDIX B / APPENDIX B

FIGURE 8-4. BRAZIL DECAL KIT / JEU AUTOCOLLANTS BRESIL

ITEM	PART NUMBER	QTY	DESCRIPTION	REV
	PA1062		BRAZIL DECAL KIT; INFO - PA1062 / JEU AUTOCOLLANTS BRESIL; INFO - PA1062	
10	1703934	1	WARNING MTB LATINO DECAL / AUTOCOLLANT ATTENTION MTB LATINO	
11	1703940	3	DANGER ELECTROCUTION LATINO DECAL / AUTOCOLLANT ELECTROCUTION LATINO	
12	1703952	1	WARNING CRUSHING LATINO DECAL / AUTOCOLLANT ECRASEMENT LATINO	
13	1703985	1	FOOT SWITCH LATINO DECAL / AUTOCOLLANT PEDALE LATINO	
14	1704341	1	WARNING BAT. VENTILLATION LATINO / AUTOCOL. VENTILLATION BAT LATINO	
15	1706494	1	DROP BAR DECAL LATINO / AU RISQUE DE CHUTE SOUS-LISSE LATINO	
16	1706496	1	DROP BAR DECAL PORTUGUESE / AU RISQUE DE CHUTE SOUS-LISSE PORTUGAIS	
17	AU2056	1	DANGER AND WARNING DECAL LATINO / DANGER ET WARNING LATINO	
18	AU2057	1	DANGER AND WARNING DECAL BRAZIL / DANGER ET WARNING BRESIL	

SECTION 8 - APPENDIX B / APPENDIX B

FIGURE 8-5. SPANISH / ENGLISH DECAL KIT / JEU AUTOCOLLANTS ENGLAIS / ESPAGNOL US



170646	1
1706385	1
1706330	1
1703833	1
1703847	1
1703835	3
1703820	1
AU 2056	1
AU 2018	1
Reperte	NB

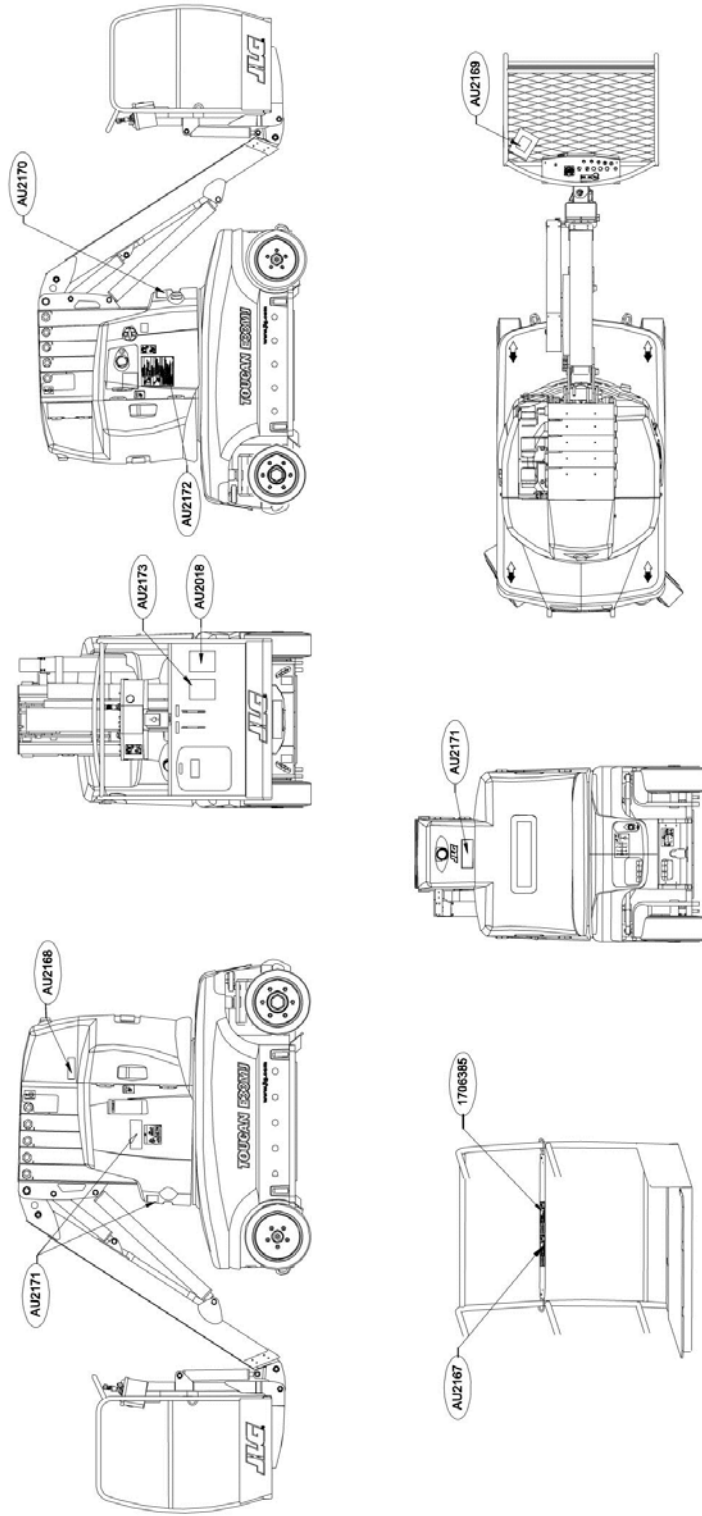
SECTION 8 - APPENDIX B / APPENDIX B

FIGURE 8-5. SPANISH / ENGLISH DECAL KIT / JEU AUTOCOLLANTS ENGLAIS / ESPAGNOL US

ITEM	PART NUMBER	QTY	DESCRIPTION	REV
	PA1063		SPANISH / ENGLISH FOR US DECAL KIT; INFO - PA1063 / AUTOCOLLANTS ENGLAIS/ESPAGNOL US; INFO - PA1063	
10	1703929	1	WARNING MTB DOM2 DECAL / AUTOCOLLANT ATTENTION MTB DOM2	
11	1703935	3	DANGER ELECTROCUTION DOM2 DECAL / AUTOCOLLANT ELECTROCUTION DOM2	
12	1703947	1	WARNING CRUSHING DOM2 DECAL / AUTOCOLLANT ECRASEMENT DOM2	
13	1703983	1	FOOT SWITCH DOM2 DECAL / AUTOCOLLANT PEDALE DOM2	
14	1704339	1	WARNING BATTERY VENTILLATION DOM2 / AUTOCOLLANT VENTILLATION BAT DOM2	
15	1706385	1	DROP BAR DECAL USA / AU RISQUE DE CHUTE SOUS LISSE USA	
16	1706494	1	DROP BAR DECAL LATINO / AU RISQUE DE CHUTE SOUS-LISSE LATINO	
17	AU2018	1	DANGER AND WARNING USA / DANGER ET WARNING USA	
18	AU2056	1	DANGER AND WARNING DECAL LATINO / DANGER ET WARNING LATINO	

SECTION 8 - APPENDIX B / APPENDIX B

FIGURE 8-6. KOREAN / ENGLISH DECAL KIT / JEU AUTOCOLLANTS ANGLAIS / KOREEN US



SECTION 8 - APPENDIX B / APPENDIX B

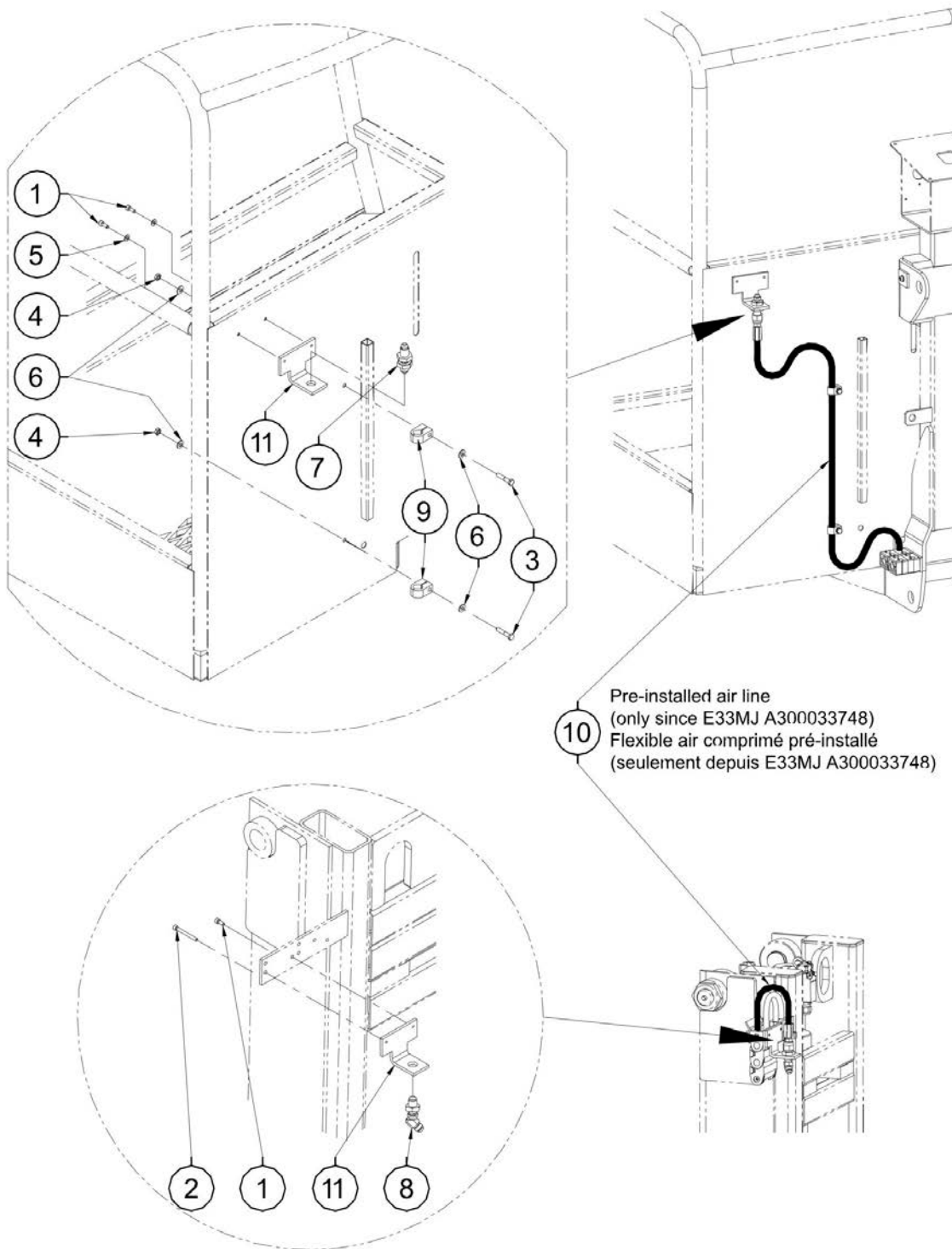
FIGURE 8-6. KOREAN / ENGLISH DECAL KIT / JEU AUTOCOLLANTS ANGLAIS / KOREEN US

ITEM	PART NUMBER	QTY	DESCRIPTION	REV
	PA1123		GB/KOREAN FOR US DECAL KIT; INFO - PA1123 / AUTOCOLLANTS GB/KOREAN US; INFO - PA1123	
1	AU2171	3	DECAL, ELECTROCUTION HAZARD GB/KOREAN; INFO - AU2171 / AUTOCOLLANT GB/KOREEN RISQUE ELECTROCUTION; INFO - AU2171	1
2	AU2168	1	DECAL, WARNING BAT. VENTILATION GB/KOREAN; INFO - AU2168 / AU VENTILATION BATTERIE GB/KOREEN; INFO - AU2168	2
3	AU2173	1	DANGER AND WARNING KOREAN; INFO - AU2173 / DANGER ET WARNING KOREEN; INFO - AU2173	3
4	AU2018	1	DANGER AND WARNING USA; INFO - AU2018 / DANGER ET WARNING USA; INFO - AU2018	4
5	AU2172	1	WARNING MTB GB/KOREAN DECAL; INFO - AU2172 / AUTOCOLLANT ATTENTION MTB GB/KOREEN; INFO - AU2172	5
6	AU2170	1	DECAL, CRUSHING HAZARD GB/KOREAN; INFO - AU2170 / AUTOCOLLANT GB/KOREEN COINCEMENT; INFO - AU2170	6
7	AU2167	1	DECAL, DROP BAR KOREAN; INFO - AU2167 / AU RISQUE DE CHUTE SOUS LISSE KOREEN; INFO - AU2167	7
8	1706385	1	DECAL, DROP BAR USA; INFO - 1706385 / AU RISQUE DE CHUTE SOUS LISSE USA; INFO - 1706385	8
9	AU2169	1	DECAL, FOOT SWITCH GB/KOR; INFO - AU2169 / AUTOCOLLANT PEDALE GB/KOREEN; INFO - AU2169	9

SECTION 9 - OPTIONS / OPTIONS

SECTION 9 - OPTIONS / OPTIONS

FIGURE 9-1. AIR LINE INSTALL / INSTALLATION AIR COMPRI ME



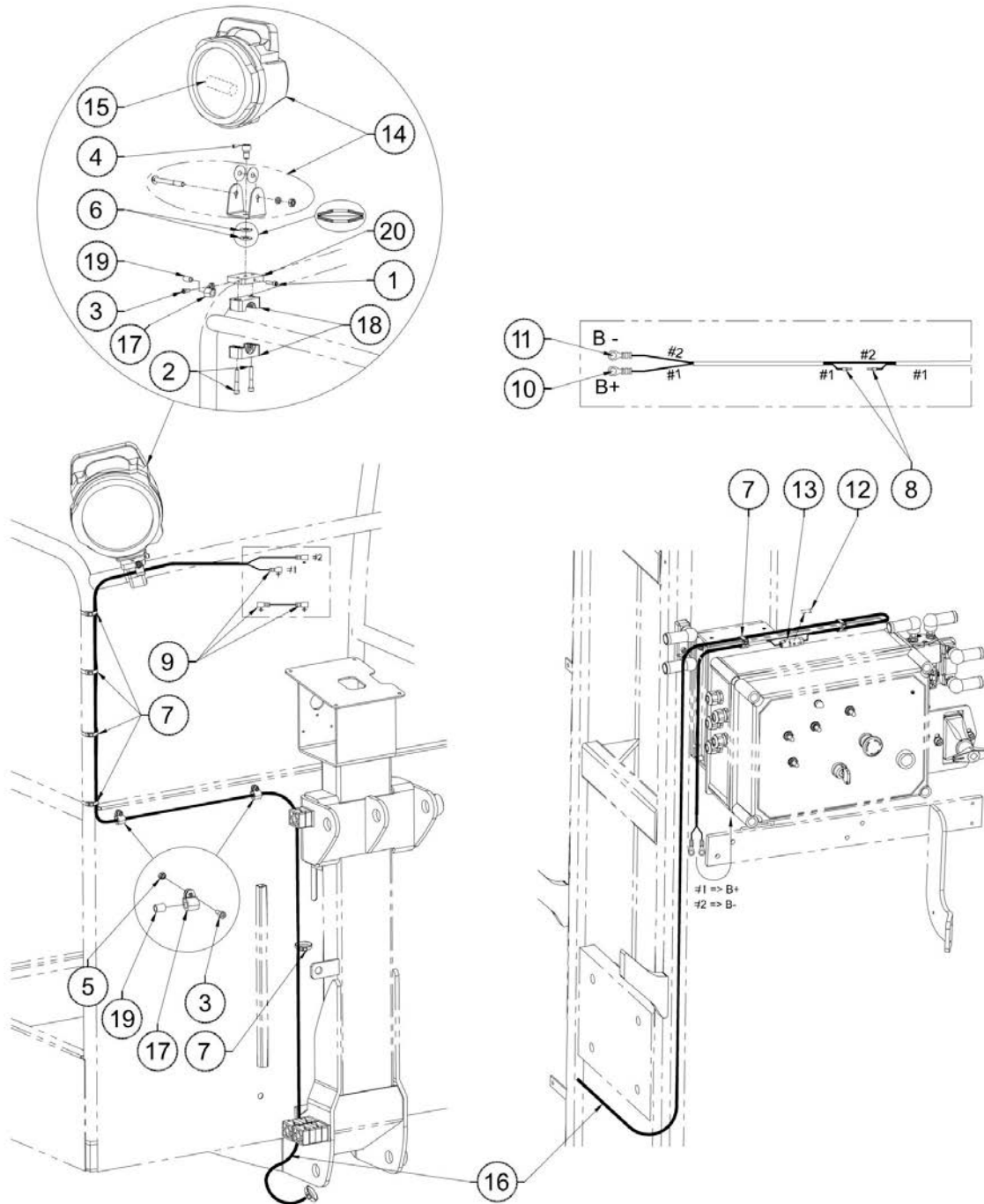
SECTION 9 - OPTIONS / OPTIONS

FIGURE 9-1. AIR LINE INSTALL / INSTALLATION AIR COMPRIME

ITEM	PART NUMBER	QTY	DESCRIPTION	REV
	OP502		AIR LINE INSTALL; INFO - OP502 / INSTALLATION AIR COMPRIME; INFO - OP502	
1	000067	3	M05x12 8.8 SOCKET HEAD MACH SCREW / VIS CHC M05x12 8.8 BI FT	
2	000086	1	M05x50 8.8 SOCKET HEAD CAPSCREW / VIS CHC M05x50 8.8 BI FP	
3	100018	2	M06x30 8.8 HEX. HEAD MACHINE SCREW / VIS H M06x30 8.8 BI FT	
4	110003	2	M06 GR. 8.8 LOCK NUT / ECROU FREIN M6 8.8 BI	
5	120002	2	M05 WASHER / RONDELLE M05 BI	
6	120009	4	dD 06x14 LOCK WASHER / RONDELLE CONTACT dD 06x14 BI	
7	300089	1	BULKHEAD JIC 9/16 / TRAVERSEE DE CLOISON JIC 9/16	
8	300161	1	45° BULKHEAD JIC 9/16 / TRAVERSEE DE CLOISON 45° JIC 9/16	
9	400047	2	SIMPLE CLAMP Ø12 mm / COLLIER SIMPLE Ø12 mm	
10	DF0972	1	HOSE (flexible) 5/16-1310cm-JIC Fem 9/16-JIC Fem 9/16 / HOSE (flexible) 5/16-1310cm-JIC Fem 9/16-JIC Fem 9/16	
11	ST1969	2	BRACKET / EQUERRE	

SECTION 9 - OPTIONS / OPTIONS

FIGURE 9-2. WORKING LIGHT INSTALL / INSTALLATION PHARE DE TRAVAIL (Prior to SN A300033748)



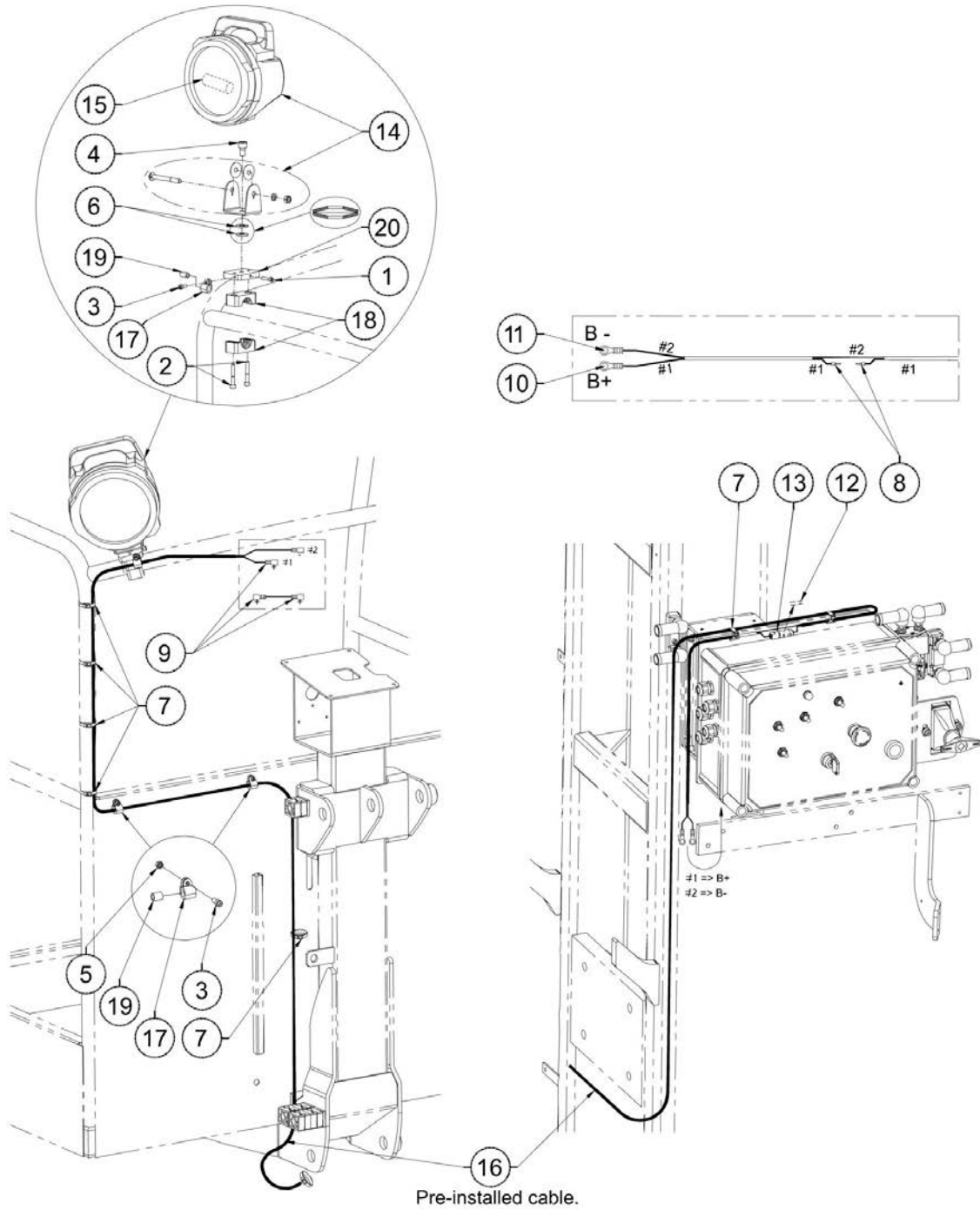
SECTION 9 - OPTIONS / OPTIONS

FIGURE 9-2. WORKING LIGHT INSTALL / INSTALLATION PHARE DE TRAVAIL (Prior to SN A300033748)

ITEM	PART NUMBER	QTY	DESCRIPTION	REV
	OP498		WORKING LIGHT INSTALL; INFO - OP498 / INSTALLATION PHARE DE TRAVAIL; INFO - OP498 (Prior to SN A300033748)	
1	000010	1	M05x20 8.8 SOCKET HEAD MACH SCREW / VIS CHC M05x20 8.8 BI FT	
2	000017	2	M06x40 8.8 SOCKET HEAD MACH SCREW / VIS CHC M06x40 8.8 BI FT	
3	000067	3	M05x12 8.8 SOCKET HEAD MACH SCREW / VIS CHC M05x12 8.8 BI FT	
4	000069	1	M10x16 8.8 SOCKET HEAD MACH SCREW / VIS CHC M10x16 8.8 BI FT	
5	110002	2	M05 GR. 8.8 LOCK NUT / ECROU FREIN M5 8.8 BI	
6	120043	2	SPRING WASHER Ø28x10.2x1 BLACK / RONDELLE RESSORT Ø28x10.2x1 BR	
7	220002	14	WIRE COLLAR / COLLIER	
8	250001	2	FERRULE TERMINAL 1mm ² / EMBOUT 1mm ²	
9	250026	4	RED RECEPTACLE TERM. 6.3 - 0.5-1.2mm ² / COSSE FEMELLE 6.3 ROUGE - 0.5-1.2mm ²	
10	250084	1	M08 EYELET TERMINAL 0.25-1mm ² / COSSE A OEIL ISOLEE M8 - 0.25-1mm ²	
11	250172	1	M10 EYELET TERMINAL 1-2.5mm ² / COSSE A OEIL ISOLEE M10 - 1-2.5mm ²	
12	260006	1	5x20 3.15A FUSE / FUSIBLE 5x20 3.15A	
13	260007	1	FUSE HOLDER / PORTE FUSIBLE	
14	260144	1	24V 70W LIGHT / PHARE 24V 70W	
15	260146	1	BULB H3 / 70W / AMPOULE H3 / 70W	
16	270031	19	CABLE 2x1mm ² (quantity indicated in meter) / CABLE 2x1mm ² (qté indiquée en mètre)	
17	400034	3	COLLAR / COLLIER	
18	400077	1	PAIR 1/2 SHELL D30 mm / PAIRE DEMI COQUILLE D30 mm	
19	950039	3 x0.01	Ø6 PIPE (quantity indicated in meter) / TUYAU Ø 6 (quantité indiquée en mètre)	
20	FX158-014	1	PLATFORM LIGHT PLATE / PLATINE PHARE DE TRAVAIL	

SECTION 9 - OPTIONS / OPTIONS

FIGURE 9-3. WORKING LIGHT INSTALL / INSTALLATION PHARE DE TRAVAIL (SN A300033748 to Present)



Pre-installed cable.

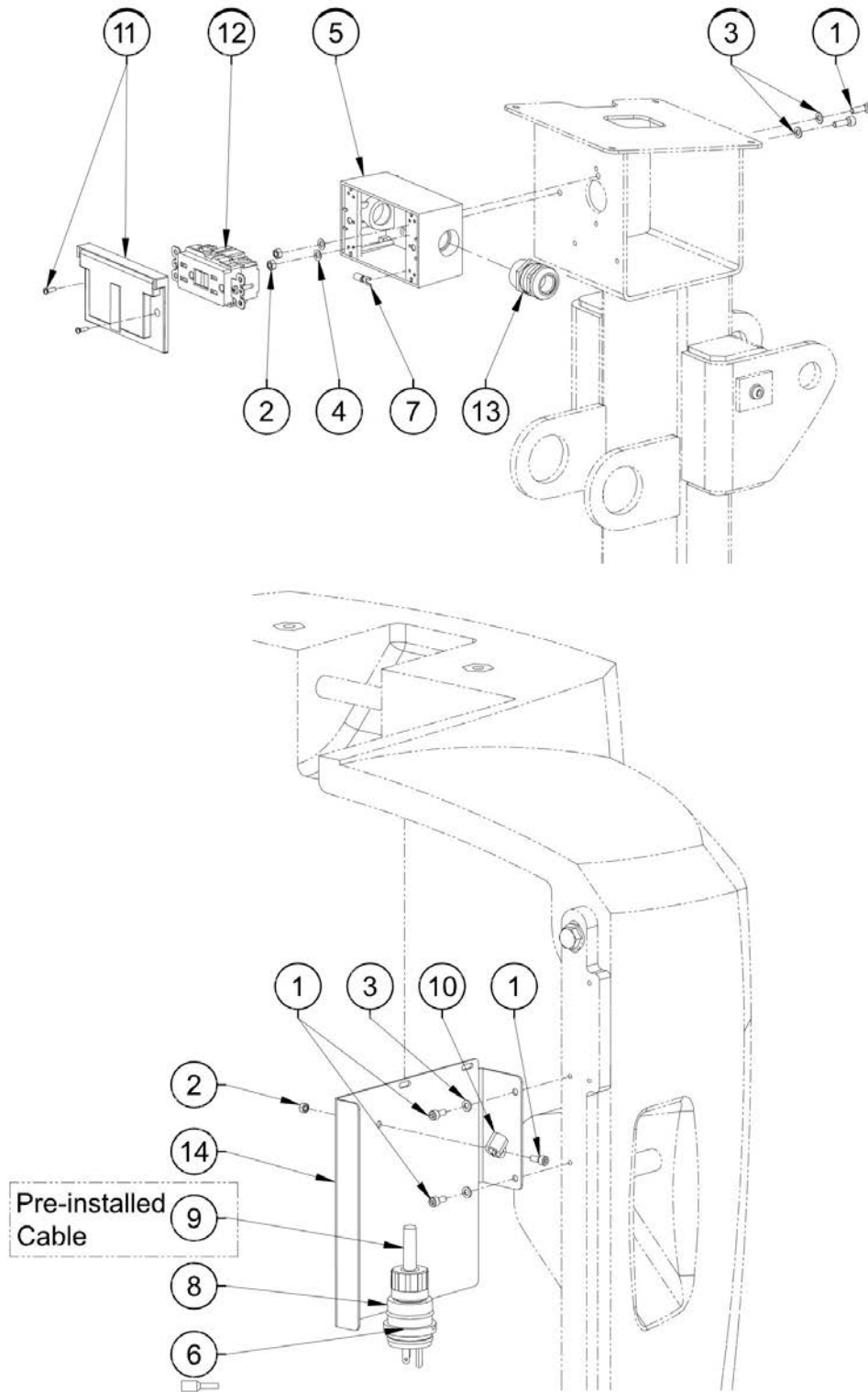
SECTION 9 - OPTIONS / OPTIONS

FIGURE 9-3. WORKING LIGHT INSTALL / INSTALLATION PHARE DE TRAVAIL (SN A300033748 to Present)

ITEM	PART NUMBER	QTY	DESCRIPTION	REV
	OP501		WORKING LIGHT INSTALL; INFO - OP501 / INSTALLATION PHARE DE TRAVAIL; INFO - OP501 (SN A300033748 to Present)	
1	000010	1	M05x20 8.8 SOCKET HEAD MACH SCREW / VIS CHC M05x20 8.8 BI FT	
2	000017	2	M06x40 8.8 SOCKET HEAD MACH SCREW / VIS CHC M06x40 8.8 BI FT	
3	000067	3	M05x12 8.8 SOCKET HEAD MACH SCREW / VIS CHC M05x12 8.8 BI FT	
4	000069	1	M10x16 8.8 SOCKET HEAD MACH SCREW / VIS CHC M10x16 8.8 BI FT	
5	110002	2	M05 GR. 8.8 LOCK NUT / ECROU FREIN M5 8.8 BI	
6	120043	2	SPRING WASHER Ø28x10.2x1 BLACK / RONDELLE RESSORT Ø28x10.2x1 BR	
7	220002	14	WIRE COLLAR / COLLIER	
8	250001	2	FERRULE TERMINAL 1mm ² / EMBOUT 1mm ²	
9	250026	4	RED RECEPTACLE TERM. 6.3 - 0.5-1.2mm ² / COSSE FEMELLE 6.3 ROUGE - 0.5-1.2mm ²	
10	250084	1	M08 EYELET TERMINAL 0.25-1mm ² / COSSE A OEIL ISOLEE M8 - 0.25-1mm ²	
11	250172	1	M10 EYELET TERMINAL 1-2.5mm ² / COSSE A OEIL ISOLEE M10 - 1-2.5mm ²	
12	260006	1	5x20 3.15A FUSE / FUSIBLE 5x20 3.15A	
13	260007	1	FUSE HOLDER / PORTE FUSIBLE	
14	260144	1	24V 70W LIGHT / PHARE 24V 70W	
15	260146	1	BULB H3 / 70W / AMPOULE H3 / 70W	
16	270031	19	CABLE 2x1mm ² (quantity indicated in meter) / CABLE 2x1mm ² (qté indiquée en mètre)	
17	400034	3	COLLAR / COLLIER	
18	400077	1	PAIR 1/2 SHELL D30 mm / PAIRE DEMI COQUILLE D30 mm	
19	950039	3 x0.01	Ø6 PIPE (quantity indicated in meter) / TUYAU Ø 6 (quantité indiquée en mètre)	
20	FX158-014	1	PLATFORM LIGHT PLATE / PLATINE PHARE DE TRAVAIL	

SECTION 9 - OPTIONS / OPTIONS

FIGURE 9-4. 115V US PLATFORM SOCKET INSTALL / INSTALLATION PRISE US 115V



SECTION 9 - OPTIONS / OPTIONS

FIGURE 9-4. 115V US PLATFORM SOCKET INSTALL / INSTALLATION PRISE US 115V

ITEM	PART NUMBER	QTY	DESCRIPTION	REV
	OP493		115V US PLATFORM SOCKET INSTALL; INFO - OP493 / INSTALLATION PRISE US 115V; INFO - OP493	
1	000003	5	M05x16 8.8 SOCKET HEAD MACH SCREW / VIS CHC M05x16 8.8 BI FT	
2	110002	3	M05 GR. 8.8 LOCK NUT / ECROU FREIN M5 8.8 BI	
3	120002	4	M05 WASHER / RONDELLE M05 BI	
4	120034	2	M05 PLASTIC WASHER / RONDELLE PLASTIQUE M05	
5	230016	1	ELECTRICAL BOX / BOITIER ELECTRIQUE	
6	250019	3	FERRULE TERMINAL 2.5mm ² / EMBOUT 2.5mm ²	
7	250087	1	M04 FORK TERMINAL 1.5-2.5mm ² / COSSE FOURCHE M04 - 1.5-2.5mm ²	
8	260276	1	US 125 VAC MALE CONNec. (=7364002824) / PRISE US 125VAC (=7364002824)	
9	270059	15	CABLE 3G2.5mm ² Color leads (qty in meters) / CABLE 3G2.5mm ² coloré (qté en mètre)	
10	400034	1	COLLAR / COLLIER	
11	4060700	1	CIRCUIT BREAKER COVER / COUVERCLE COUPE CIRCUIT	
12	4460346	1	CIRCUIT BREAKER KIT / KIT COUPE CIRCUIT	
13	7364001818	1	STRAIN RELIEF CONNECTOR / PRESSE ETOUPE	
14	ST3036	1	115VAC PLUG PLATE / PLATINE PRISE 115VAC	

**SECTION 10 - RECOMMENDED PART LIST / LISTE DE PIECES
RECOMMANDEES**

**SECTION 10 - RECOMMENDED PART LIST / LISTE DE PIECES
RECOMMANDEES**

SECTION 10 - RECOMMENDED PART LIST / LISTE DE PIÈCES RECOMMANDÉES

FIGURE 10-1. RECOMMENDED PART LIST / LISTE DE PIÈCES RECOMMANDÉES

ITEM	PART NUMBER	QTY	DESCRIPTION	REV
	Note	Ref	The following list will service one Machine with emergency repair parts which can be installed in the field. Parts from the list should be replaced when inventory is depleted to keep service parts stock supplied. For further information, contact your JLG Industries Parts Department. / La liste suivante indique (pour une Machine) les pièces de réparation d'urgence qui peuvent être installées sur le terrain. La quantité de pièces de cette liste doit être tenue en stock minimum. Pour de plus amples informations, contactez votre SAV JLG Industries.	
	240057	1	NC CONTACT BLOCK / CONTACT NF	
	240058	1	NO CONTACT BLOCK / CONTACT NO	
	240060	1	TURN TO RELEASE KNOB / BOUTON D'ARRÊT D'URGENCE 1/4 TOUR	
	240061	1	PUSH BUTTON / BOUTON POUSSOIR	
	240064	1	3 POSITIONS SELECTOR / SELECTEUR 3 POSITIONS	
	240092	1	JOYSTICK / MANIPULATEUR	
	260326	1	NO/NC SWITCH PG13 / CAPTEUR NO/NF PE13	A
	260327	1	NO/NC SWITCH PG11 / CAPTEUR NO/NF PE11	A
	260030	1	PRIOR JUNE 2011 - 2NC SWITCH PG13 / AVANT JUIN 2011 - CAPTEUR 2NF PE13	A
	260325	1	SINCE JUNE 2011 - 2NC SWITCH PG11 / DEPUIS JUIN 2011 - CAPTEUR 2NF PE11	A
	260202	1	POTENTIOMETER / POTENTIOMETRE	
	260261	2	DOUBLE POLE TOGGLE SWITCH / INVERSEUR BIPOLAIRE	
	260265	1	CIRCUIT BREAKER 7A / DISJONCTEUR 7A	
	260272	1	4.5° TILT SENSOR / DETECTEUR DE DEVERS 4.5°	
	2860030	1	KEY (INCLUDED IN ITEM 4360469) / CLE (COMPRIS DANS REF 4360469)	
	290022	1	4 LED ELECTRONIC BOARD / CARTE ELECTRONIQUE 4 LED	
	290026	1	ENABLE BOARD / CARTE VALIDATION	
	290032	1	"POWER PLUS" CONTROL BOARD / CARTE DE CONTRÔLE "POWER PLUS"	
	290036	1	UCB MAIN BOARD / CARTE MERE BOITIER HAUT	
	290032	1	"POWER PLUS" CONTROL BOARD / CARTE DE CONTRÔLE "POWER PLUS"	
	290038	1	LOWER CONTROL BOX MAIN BOARD / CARTE MERE BOITIER BAS	
	290060	1	DELAY TIMER BOARD / CARTE TEMPORISATION	
	290064	1	JOYSTICK BOARD / CARTE INTERFACE COMBINA TEUR	
	310055	1	COUNTER BALANCE VALVE / VALVE D'EQUILIBRAGE	
	310077	1	COUNTER BALANCE VALVE / VALVE D'EQUILIBRAGE	
	310093	1	DOUBLE COUNTER BALANCE VALVE / VALVE D'EQUILIBRAGE DOUBLE	
	4360469	1	3 POSITIONS KEY SELECTOR / SELECTEUR A CLE 3 POSITIONS	
	930127	1	OIL FILTER CARTRIDGE / CARTOUCHE DE FILTRE	
	930130	1	FILTER CARTRIDGE / CARTOUCHE DE FILTRE	

PART NUMBER INDEX

PART NUMBER INDEX

000003..93, 99, 105, 107, 112, 119, 149	100146..... 93	150003 112	210009.....23, 33
000005.....93	100148..... 82, 112	150006 105, 107	210011.....23, 29, 33
000006.47, 115, 119, 123	110001 23, 39	150007 103	210017.....23, 33
000007.....82, 85, 112	1100029, 23, 39, 82, 105, 107, 112, 119, 145, 147, 149	150009 97	210018..... 82, 85, 112
000008.....39, 85, 112	110003 . 9, 39, 57, 83, 85, 93, 97, 101, 103, 105, 107, 119, 143	150011 101	21001923, 29, 33, 82, 85, 112
000010.....145, 147	110004 . 39, 99, 101, 103, 105, 107, 112, 115, 119, 123	150022 40	210020.....21
000013.....39	110005 112, 119	150023 40	210029.....19
000014.....93, 119, 123	110006 82	150037 40	210030.....19
000015.....9	110009 82	160010 82	210031.....19
000016.....23, 39, 85, 93, 112, 123	110010 82	170002 82	210032.....19
000017.....112, 115, 145, 147	110013 82, 112	170007 82	210033.....19
000018.....39	110016 93	170008 82	210034.....19
000024.....85	110017 39, 93	170009 82	210057.....23, 33
000026.....39, 85, 112	110019 82	170010 82	210059.....82
000028.....123	110020 39, 82	1701500 129	210060.....29, 33
000030.....39	110024 23, 29	1701509 129	210062.....29
000038.....93	110025 82	1702773 129	210063.....23, 33
000041.....93	110026 9, 23	1703177 129	210064.....29
000044.....57	110036 . 85, 93, 101, 103, 105, 107	1703687 129	220002.....145, 147
000052.....23, 29	120001 39	1703798 131	230016.....149
000053.....99	120002 . 82, 99, 105, 107, 112, 119, 143, 149	1703804 131	240057.....23, 29, 152
000065.....23, 29	120003 93	1703805 131	240058.....23, 29, 152
000067.99, 143, 145, 147	120004 9, 93, 119	1703813 131	240059.....23
000068.....33	120006 82	1703814 129	240060.....23, 29, 152
000069.....145, 147	12000923, 39, 83, 85, 93, 101, 123, 143	1703929 137	240061.....23, 152
000072.....39	120010 39, 47, 57, 99, 101, 103, 105, 107, 115	1703930 133	240064.....23, 152
000073.....83, 85, 101	120011 39, 53, 55, 97, 119, 123	1703934 135	240072.....29
000074.....39	120015 93, 123	1703935 137	240076.....23, 29
000076.....39, 85, 93	120017 82	1703936 133	240082.....23, 29
000079.....57	120018 82	1703940 135	240092.....23, 27, 152
000083.....39	120021 93	1703947 137	250001.....145, 147
000084.....39	120023 29	1703948 133	250019.....149
000085.....39	12002439, 82, 85, 112	1703952 135	250026.....145, 147
000086.....143	120026 119	1703983 137	250031.....40, 93, 99
000087.....93	120033 23	1703984 133	250051.....119
000091.....23, 29	120034 149	1703985 135	250059.....82
100004.....85	120040 29	1704277 129	250084.....145, 147
100005.....39, 93	120043 145, 147	1704339 137	250085.....29
100007.....123	120045 23	1704340 133	250087.....149
100009.....53, 55, 119	120049 29	1704341 135	250101.....123
100013.....101, 103, 105, 107	120051 39	1704885 129	250102.....123
100016.....93	130003 97	1705514 133	250140.....19
100018.....143	130021 .9, 39, 85, 93, 112	1706385 ... 131, 133, 137, 139	250141.....19
100019.....39, 57, 97	130022 39	1706494 135, 137	250143.....19
100020.....93	130041 29	1706495 133	250144.....19
100021.....123	130043 39	1706496 135	250145.....19
100025.....39	130045 93	1706740 129	250146.....19
100027.....39	130047 9	180002 82	250148.....19
100032.....85	130049 29	180003 9	250149.....19
100038.....93	130059 29	180009 9	250150.....19
100040.....101, 103, 105, 107, 112, 115	140002 97	180011 9	250151.....19
100045.....97	140003 97	180012 9	250153.....19
100050.....119	140009 40, 82	190018 9	250154.....19
100051.....93	150001 112	190019 9	250155.....19
100053.....115	150002 112	190027 9	250156.....19
100054.....115		190032 9	250158.....19
100091.....112		190033 9	250159.....19
100092.....97		190034 9	250168.....29
100093.....39, 57		190035 9	250172.....145, 147
100140.....39		190037 9	250184.....23
100145.....82, 112		190047 23, 29	250189.....21
		190053 9	250190.....21
		190055 23, 33	250193.....19
		190072 9	250194.....19
		190073 53, 55, 57	250195.....19

PART NUMBER INDEX

250196.....	19	2860030.....	29, 152	310092.....	113	910005.....	63
250199.....	21	290022.....	24, 152	310093.....	113, 152	910031.....	123
250200.....	21	290026.....	24, 152	310097.....	63	920025.....	82
250201.....	21	290032.....	29, 152	310099.....	115	920045.....	40
250202.....	21	290034.....	33	310104.....	57	920054.....	40
250203.....	21	290036.....	24, 152	310108.....	57	920055.....	40
250204.....	21	290037.....	24	320006.....	97	920056.....	40
250205.....	21	290038.....	29, 152	320058.....	40	920057.....	40
250206.....	21	290058.....	29	320059.....	40	920058.....	40
250216.....	21	290060.....	30, 152	320065.....	47	920061.....	40
250217.....	21	290064.....	24, 152	320066.....	40	920065.....	40
250218.....	123	300001.....	40, 49, 75, 82, 89, 112	3251243.....	129	920068.....	82
250220.....	21	300002.....	57	3252347.....	131	920070.....	113
250221.....	21	300004.....	75	400007.....	85	920071.....	113
250222.....	21	300004.....	75	400011.....	40, 123	920072.....	82, 113
260006.....	145, 147	300024.....	47	400014.....	40	920074.....	83, 113
260007.....	145, 147	300025.....	49, 59, 89	400015.....	123	924008.....	27
260016.....	82	300028.....	85	400018.....	40, 83, 85, 93, 101, 113	924009.....	27
260019.....	23	300034.....	45, 59	400028.....	40	924010.....	27
260030.....	85, 112, 152	300037.....	47, 85	400033.....	40, 85	924011.....	27
260045.....	23	300040.....	43, 47, 57, 75, 82, 85, 97, 112, 115	400039.....	105, 107, 145, 147, 149	924012.....	27
260049.....	23	300044.....	59, 75	400045.....	94	924013.....	27
260077.....	93, 99	300046.....	53, 55	400046.....	94	930127.....	57, 152
260079.....	99	300047.....	112	400047.....	94, 143	930129.....	57
260103.....	119	300049.....	40, 53, 55, 57, 59, 63, 65, 71, 73, 75	400056.....	40	930130.....	40, 152
260127.....	23, 29, 33	300055.....	57, 85, 112	400057.....	94	930131.....	40
260128.....	21	300056.....	47	400058.....	94	931003.....	85
260129.....	21	300057.....	40, 47, 75	400059.....	125	932017.....	40
260130.....	21	300058.....	47	400065.....	125	932018.....	40
260132.....	21	300060.....	57	400077.....	145, 147	935001.....	97
260133.....	29	300061.....	47, 112	400085.....	24	950006.....	97
260135.....	29	300063.....	40	400086.....	125	950033.....	125
260136.....	21	300067.....	47, 97	400092.....	85, 113	950038.....	125
260137.....	21	300071.....	69	4060700.....	149	950039.....	125, 145, 147
260142.....	23	300078.....	53, 55, 57	4060802.....	24	950040.....	125
260144.....	145, 147	300082.....	57, 59	4360469.....	30, 152	950041.....	125
260146.....	145, 147	300083.....	57, 59	4460346.....	149	950044.....	125
260147.....	93	300089.....	85, 97, 112, 143	500002.....	94	950047.....	125
260167.....	23, 29	300101.....	49, 89	500031.....	69	950052.....	125
260168.....	21	300106.....	59, 65, 71, 73	500039.....	97	950058.....	125
260169.....	21	300109.....	53, 55	510070.....	53, 55	950059.....	125
260177.....	21	300110.....	40	510084.....	123	950089.....	45, 77, 91
260179.....	21	300111.....	63, 75	520021.....	63	950098.....	45, 77
260201.....	23	300120.....	57	520061.....	59, 61	950112.....	45, 77
260202.....	23, 152	300128.....	93	520062.....	65, 67	950113.....	45, 77
260209.....	23	300129.....	93	520080.....	71	950214.....	125
260221.....	21	300148.....	40	520081.....	43, 45	950215.....	125
260229.....	9	300149.....	40	520086.....	89, 91	950216.....	125
260230.....	99	300161.....	143	520090.....	49, 51	950222.....	125
260243.....	29	300163.....	45, 51, 77, 112	520091.....	75, 77	950223.....	125
260259.....	29	310037.....	82, 112	520092.....	55	950224.....	125
260260.....	29	310042.....	112	520093.....	53	950225.....	125
260261.....	23, 152	310055.....	82, 152	520113.....	73	950226.....	125
260265.....	29, 152	310057.....	93	70002420.....	123	950227.....	125
260272.....	41, 152	310064.....	40	70002421.....	123	950228.....	125
260274.....	93	310065.....	57	7348000653.....	119	951015.....	53, 55
260275.....	93	310067.....	57	7364001818.....	149	951016.....	53, 55
260276.....	123, 149	310068.....	47	900056.....	63	951017.....	53, 55
260317.....	123	310075.....	85	900068.....	61	952009.....	61
260325.....	85, 112, 152	310077.....	112, 152	900071.....	61	952011.....	61, 67
260326.....	83, 152	310078.....	9	900080.....	63	952012.....	61
260327.....	82, 152	310082.....	115	900086.....	21	952013.....	67
270031.....	145, 147	310083.....	63	900087.....	21	952014.....	67
270046.....	17	310084.....	97	900107.....	63	952016.....	67
270059.....	149	310091.....	112	910001.....	63	952017.....	51
280011.....	23, 29					952018.....	51
280023.....	119					952019.....	51

PART NUMBER INDEX

952020.....	51	DL0621.....	41	SD0642.....	33	ST2493.....	9
952024.....	51	DL0622.....	41	SD0682.....	30	ST2494.....	9
952025.....	51	DL0623.....	41	SE0520. 85, 94, 101, 103,		ST2495.....	9
952028.....	51, 77	DL0705.....	113	105, 107		ST2502.....	24
952031.....	45, 77	DL0734.....	94	SE0524.....	69, 71	ST2503.....	24
952038.....	61	DL0771.....	115	SE0527.....	41, 43	ST2505.....	24, 30
952042.....	77	DL0772.....	115	SE0630.....	17, 33, 41	ST2527.....	9
952043.....	45, 77	DL0793.....	85	SE0730.....	101	ST2553.....	86
952067.....	45	DT0408.....	83, 113	SE0731.....	103	ST2559.....	113
952068.....	71	FX158-014.....	145, 147	SE0733.....	105, 107	ST2564.....	24
952069.....	71	KT0068.....	97	SE0741.....	41, 47	ST2567.....	113
952070.....	91	OP493.....	149	SE0742.....	57, 59	ST2616.....	47
952071.....	91	OP498.....	145	SE0743.....	85, 89	ST2625.....	86
952076.....	77	OP501.....	147	SE0748.....	41, 49	ST2734.....	41
952081.....	77	OP502.....	143	SE0750.....	57, 63	ST2735.....	83
952089.....	61	PA1055.....	129	SE0753.....	57, 65	ST2736.....	83
952090.....	61	PA1060.....	131	SE0773.....	17, 23	ST2737.....	83
952092.....	73	PA1061.....	133	SE0775.....	17, 29, 99	ST2738.....	83
952093.....	73	PA1062.....	135	SE0791.....	69, 73	ST2887.....	30
960086.....	83	PA1063.....	137	SE1003.....	41, 99	ST2889.....	99
960087.....	113	PA1123.....	139	ST0099.....	83	ST2924.....	113
960088.....	113	PC0201.....	17	ST0120.....	83	ST2989.....	113
960089.....	113	PC0204.....	17	ST0178.....	83	ST2990.....	113
960090.....	115	PC0223.....	13, 94	ST0179.....	83	ST2991.....	113
960091.....	40	PC0224.....	13	ST0736.....	119	ST3022.....	94
AU1506.....	129	PC0225.....	13	ST0751.....	83	ST3036.....	149
AU1512.....	129	PC0227.....	13	ST0752.....	83	ST3037.....	115
AU1514.....	129	PC0232.....	13	ST0828.....	83	ST3038.....	115
AU1517.....	129	PC0233.....	13	ST1777.....	41	ST3044.....	123
AU1593.....	129	PC0237.....	17	ST1877.....	41	ST3045.....	24
AU2017.....	129	PC0238.....	17	ST1934.....	24, 30, 33	ST3076.....	41
AU2018.....	131, 133, 137,	PC0240.....	17	ST1935.....	24, 30	ST3077.....	41
139		PC0241.....	17, 33	ST1969.....	143	ST3088.....	123
AU2026.....	129	PC0242.....	17, 33	ST2063.....	24	ST3090.....	123
AU2027.....	24	PC0243.....	17, 33	ST2322.....	94	US0044.....	97
AU2029.....	24	PC0244.....	17, 33	ST2350.....	113	US0045.....	97
AU2039.....	30	PC0245.....	17	ST2351.....	85, 113	US0126.....	41
AU2043.....	129	PC0247.....	17	ST2352.....	113	US0190.....	94
AU2045.....	129	PC0248.....	17	ST2383.....	9	US0203.....	83
AU2049.....	129	PC0252.....	17	ST2393.....	9	US0204.....	83
AU2055.....	133	PC0253.....	17	ST2396.....	94	US0208.....	83
AU2056.....	135, 137	PC0255.....	13	ST2407.....	119	US0375.....	103
AU2057.....	135	PC0256.....	17	ST2424.....	9	US0376.....	105
AU2073.....	30	PC0259.....	17	ST2425.....	9	US0377.....	101
AU2167.....	139	PC0272.....	30	ST2426.....	9	US0383.....	97
AU2168.....	139	PC0318.....	17	ST2427.....	115	US0451.....	97
AU2169.....	139	PC0339.....	13	ST2428.....	115	US0457.....	113
AU2170.....	139	PC0340.....	13	ST2429.....	115	US0458.....	113
AU2171.....	139	PC0341.....	13	ST2430.....	57	US0459.....	113
AU2172.....	139	PC0342.....	13	ST2446.....	41	US0460.....	105, 107
AU2173.....	139	PC0430.....	17	ST2447.....	83	US0464.....	41
DF0661.....	94	PC0440.....	17	ST2448.....	83	US0465.....	83
DF0715.....	57	PC0442.....	30	ST2453.....	41	US0475.....	101
DF0972.....	143	PC0449.....	17	ST2454.....	41	US0478.....	105, 107
DL0609.....	101	PC0460.....	17	ST2460.....	83	US0479.....	103
DL0610.....	103	PC0461.....	17	ST2465.....	113	US0490.....	113
DL0611.....	105	SD0345.....	83	ST2476.....	41	US0491.....	113
DL0612.....	107	SD0451.....	105	ST2477.....	94	US0492.....	113
DL0613.....	40	SD0452.....	103	ST2478.....	123	US0493.....	113
DL0614.....	41	SD0453.....	101	ST2487.....	123	US0494.....	115
DL0615.....	41	SD0464.....	83	ST2488.....	123	US0495.....	115
DL0616.....	41	SD0605.....	105, 107	ST2490.....	9		
DL0617.....	41	SD0613.....	97	ST2491.....	9		
DL0619.....	119	SD0615.....	85	ST2492.....	9		



31210018



An Oshkosh Corporation Company

JLG Industries, Inc.
1 JLG Drive
McConnellsburg PA. 17233-9533
USA
Phone: +1-717-485-5161
Customer Support Toll Free: 1-877-554-5438
Fax: +1-717-485-6417

JLG Worldwide Locations

JLG Industries (Australia)
P.O. Box 5119
11 Bolwarra Road
Port Macquarie
N.S.W. 2444
Australia
Phone: +61 2 65 811111
Fax: +61 2 65 813058

JLG Latino Americana Ltda.
Rua Antonia Martins Luiz, 580
Distrito Industrial João Narezzi
13347-404 Indaiatuda-SP
Brazil
Phone: +55 19 3935 2767
Fax: +55 19 3935 2312

JLG Industries (UK) Ltd
Bentley House, Bentley Avenue
Middleton
Greater Manchester
M24 2GP
England
Phone: +44 161 654 1000
Fax: +44 161 654 1001

JLG France SAS
Z.I. Guillaume Mon amy
CS 30204
47400 FAUILLET
France
Phone: +33 (0) 553 883 170
Fax: +33 (0) 553 883 179

JLG Deutschland GmbH
Max Planck Strasse 21
D-27721 Ritterhude/lhlpohl
Germany
Phone: +49 (0) 421 69 350 20
Fax: +49 (0) 421 69 350 45

JLG Equipment Services Ltd
Rm 1107 Landmark North
39 Lung Sum Avenue
Sheung Shui N.T.
Hong Kong
Phone: +852 2639 5783
Fax: +852 2639 5797

JLG Industries (Italia)
Via Po. 22
20010 Pregnana Milanese - MI
Italy
Phone: +39 02 9359 5210
Fax: +39 02 9359 5845

JLG Europe B.V.
Polaris Avenue 62
2132 JH Hoofddorp
Netherlands
Phone: (31) 23 565 5665
Fax: (31) 23 557 2493

JLG Polska
Ul. Krolewska
00-060 Warszawa
Poland
Phone: +48 (0) 91 4320 245
Fax: +48 (0) 91 4358 200

JLG Industries (Scotland)
Wright Business Centre,
1 Lonmay Road
Queenslie
Glasgow G33 4EL
Scotland
Phone: +44 141 781 6700
Fax: +44 141 773 1907

Plataformas Elevadoras
JLG Iberica, S.L.
Trapadella, 2
P.I. Castellbisbal Sur
08755Castellbisbal, Barcelona
Spain
Phone: +34 93 77 24700
Fax: +34 93 77 11762

JLG Sverige AB
Enkopingsvagen 152
Box 704
SE - 176 27 Jarfalla
Sweden
Phone: (46) 8 506 59500
Fax: (46) 8 506 59534

www.jlg.com